

WMX 504 / 504 UL / 804 / 804 UL Kettenantrieb



Natürliche
Lüftung



Rauch und
Wärmeabzug



±24V
Steuerungen



MotorLink®



UL-Zertifizierung
– Antriebe

1.41

Anwendungsbereich

- geeignet für die aufgesetzte Montage
- WMX 504 / 504 UL / 804 UL: für Komfortlüftung verwendbar
- WMX 804: für RWA und Komfortlüftung verwendbar
- kann für alle Öffnungsarten verwendet werden
- Ansteuerung über ±24V-Steereinheiten oder Bus-fähige MotorController mit MotorLink®-Technologie
- kann mit einem WMB Verriegelungsantrieb gekoppelt werden
- externe Klemmleiste kann direkt an den Motor (Version E) angeschlossen werden
- der Antrieb ist erhältlich in einer Version mit oder ohne UL-Zertifizierung:
 - Europa: Bestellung ohne UL-Zertifizierung
 - USA / Kanada: Bestellung mit UL-Zertifizierung (UL-Version)
- Synchronisierung von bis zu vier Fensterantrieben - kein externes Synchronisierungsmodul notwendig
- exakte digitale Positionsrückmeldung sowie mögliche Programmierung von drei verschiedenen Geschwindigkeiten in Verbindung mit MotorLink®-Steuerungen
- Soft Close-Funktion
- eingebaute elektronische Lastabschaltung / Endabschaltung
- Motorelektronik mit Mikrocontroller
- der Antrieb reversiert zur Idealposition des Fensters um die Lebenszeit der Fensterdichtung zu erhöhen
- einfache Montage

Antriebsvarianten

Es gibt vier Varianten von dem Antrieb: Singleantrieb (-1), Synchronantrieb (-2), Trialantrieb (-3) und Quattroantrieb (-4).

Die Synchronantriebe (-2, -3 und -4) haben eine eingebaute patentierte Synchronisationsfunktion, die sichert, dass die Antriebe ohne zusätzliche Module direkt miteinander kommunizieren können und selbst Geschwindigkeit und Position aufeinander abstimmen. An größeren Fenstern können bis zu 4 Antriebe ohne zusätzliches Synchronisationsmodul installiert werden.

Minderung der Klemmgefahr

Der Antrieb ist so programmiert, dass er beim Widerstand während des Schließens anhält und umkehrt. Der Setpunkt zur Umkehr kann hierzu individuell für jeden Antrieb.



Version S



Version E

Öffnungsgeschwindigkeiten

Eine Geschwindigkeit:

Antriebe die an ± 24 VDC Steuereinheiten (z.B. WUC) angeschlossen sind – siehe folgende Seiten für Öffnungsgeschwindigkeiten.

Drei Geschwindigkeiten:

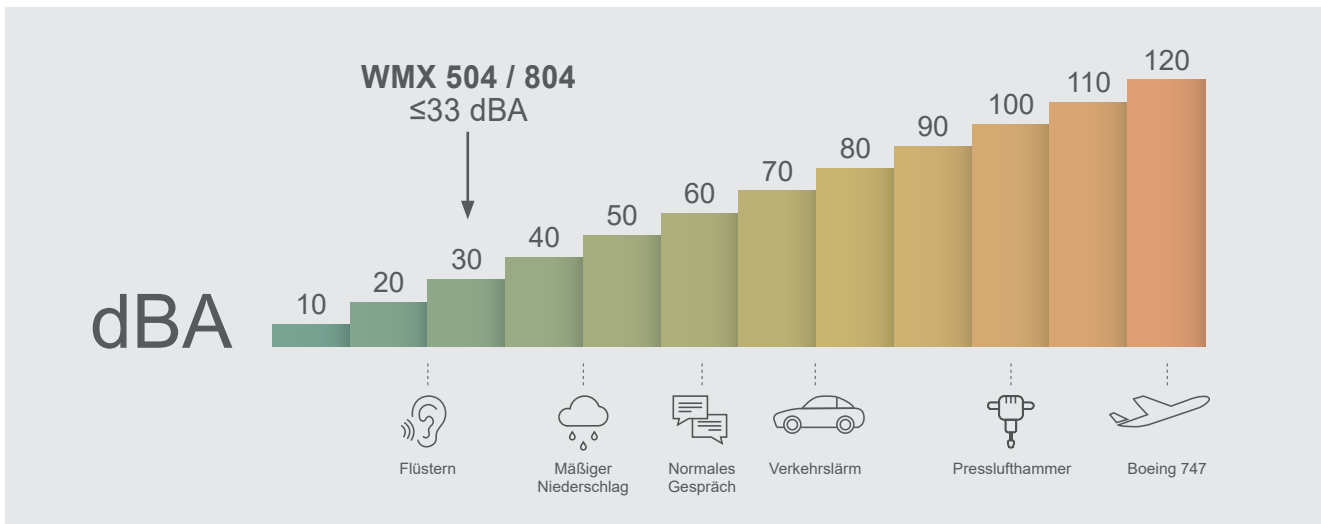
Antriebe die an Steuereinheiten mit MotorLink® angeschlossen sind (z.B. WCC) verfügen über drei

unterschiedliche Geschwindigkeiten:

- automatische gesteuerte Geschwindigkeit – die Antriebe fahren langsam und fast lautlos.
- manuelle gesteuerte Geschwindigkeit – die Antriebe fahren schneller und hörbar.
- RWA und Sicherheit gesteuerte Geschwindigkeit – die Antriebe fahren am schnellsten. RWA-Geschwindigkeit haben immer Vorrang.

Technische Daten

Zuhaltekraft	3000N
Zulässige kurzzeitige Drucklast bei voll ausgefahrener Kette	100N
Kurzzeitige Druckkraft des Antriebs	Max. 150N (z. B. am Anfang des Öffnungsvorgangs durch klebende Dichtungen, Eis, Windkraft)
Kettenhub	50 – 250mm in Schritten von 10mm, die maximale Öffnungsweite hängt von der Konstruktion des Fensters ab
Öffnungsgeschwindigkeit	7mm/s (programmierbar von 3mm/s bis 9,5mm/s)
Emissions-Schalldruckpegel	≤33 dBA (Betriebsgeschwindigkeit: 3 mm/s), ≤43 dBA (Betriebsgeschwindigkeit: 9,5 mm/s)
Für folgende Fenster verwendbar	Fenstertypen und -größen nach Absprache mit dem Fensterlieferanten und WindowMaster
Fensterbreite/ Platzbedarf der Hauptschließkante	Min. 365mm; die maximale Breite hängt von der Konstruktion des Fensters und der Anzahl der Fensterantriebe ab.
Fensterhöhe Platzbedarf der Nebenschließkante	Min. 300mm / 400mm (Bitte Montagevorschlag 1 und 3 beachten), die maximale Höhe hängt von der Konstruktion des Fensters und der Anzahl der Fensterantriebe ab.
Nominalspannung	24 VDC (max. 10% Restwelligkeit)
Betriebsspannung	20 – 36V DC
Leerlaufspannung	Max. 36 VDC
Stromaufnahme	WMX 504 / 504 UL: max. 0,5A WMX 804 / 804 UL: max. 1,0A
Umgebungsbedingungen	-5°C – +74°C, max. 90% relative Feuchtigkeit (nicht kondensierend)
Einschaltdauer	ED 40% (max. 4Min. pro 10Min)
Material	Lackiertes Zinkgehäuse mit 10mm zinkchromatierter Stahlkette und 1,9m 3-Adern 0,34mm ² mit fast-in/fast-on Anschlusssteckern für den Anschluss der Standardzuleitung WLL WMX 504: 1,9m grau Silikonleitung in grau (grau und weiss Antrieb) WMX 804: 1,9m grau Silikonleitung in grau (grau und weiss Antrieb) oder schwarz (schwarz Antrieb) WMX 504 UL / 804 UL: mit 1,9m UL-zugelassener Leitung in grau (grau Antrieb) oder weiß (weiß Antrieb)
Farbe	Aluminium (RAL 9006) Weiß (RAL 9010) oder Schwarz (RAL 9005). Andere RAL Farben gegen Aufpreis lieferbar
Größe	332 x 29 x 42mm (B x H x T)
Gewicht	1,0kg
Schutzart	IP20 - aufgesetzte Montage / IP32 - integrierte Montage
Zertifizierung	Antriebe mit "U" in der Artikel-Nr. sind UL zertifiziert entsprechend UL 325 und CAN/CSA-22.2 Nr. 247-14 und UL- und werden mit UL-zugelassenen Kabeln UL STYLE 2464 geliefert.
RWA-Prüfung	WMX 504 / 504 UL / 804 UL: nicht RWA-geprüft WMX 804* Prüfungen in Anlehnung an DIN 18232- 3, Abschnitt 3.6 (30min./300 °C) *Der Antrieb ist baugleich mit dem WMX 802, der die RWA-Prüfung bestanden hat.
Lebensdauer	Geprüft auf 10.000 Öffnungs- und Schließbewegungen
Lieferumfang	Antrieb mit 1,9m Leitung mit Anschlusssteckern
Separat zu bestellen	Beschläge
Vorbehalt	Technische Änderungen vorbehalten



Der Schalldruckpegel wurde extern vom Dänischen Technologischen Institut gemessen. Die Messungen wurden in einem großen normalen Raum mit den Abmessungen 7 x 14 x 2,4 m (B x L x H) durchgeführt, wobei die Decke mit einem Standardschallabsorber bedeckt war. Die A-bewerteten Schalldruckpegel wurden in einem Abstand von 1 Meter von der Oberfläche der Motoren und in einer Höhe von 1,6 Metern über dem Boden gemessen. Die Motoren wurden weder an einem Fensterprofil montiert noch mit einer zusätzlichen Last versehen. Das volle Öffnungs- und Schließgeräusch der Motoren wurde gemessen und das Ergebnis stellt den Mittelwert der Messungen dar.

Zusammensetzung der Artikelnummer (der Antrieb wird in Schlauchfolienverpackung geliefert)						
WMX 504	-n	x	xxx	x	x	3
WMX 804						Produktversion: 3
						Zertifizierung: 0 = CE, U = CE + UL
						Platinenausführung: S = Standard, E = mit Klemmschutzleistanschluss (E: nicht für UL-Antrieb möglich)
						Kettenhub: 50 – 250mm, in Schritten von 10mm (050 = 50mm)
						Farbe: G = Grau, W = Weiss, B = Schwarz
						Antriebsvariant: 1 = Single, 2 = Synchro, 3 = Trial, 4 = Quattro

Beispiel einer zusammengesetzten ArtikelNr.

WMX 504-2G070E 03 WMX 504-Antrieb, SynchroVariante, grau, 70mm Hub, mit Klemmschutzleistenanschluss, CE-Zertifizierung, Produktversion 3.

Ausführungsvarianten	Kettenhub [mm]	Länge (L) [mm]	UL	Artikel-Nr.	Artikel-Nr. mit zusätzlichem Anschluss von Klemmschutzleisten
Single Antriebe	50 - 250	332	X	WMX 504-1#xxx**S ***	WMX 504-1#xxx**E
	50 - 250	332	X	WMX 804-1*xxx**S ***	WMX 804-1*xxx**E
Synchro Antriebe	50 - 250	332	X	WMX 504-2#xxx**S ***	WMX 504-2#xxx**E
	50 - 250	332	X	WMX 804-2*xxx**S ***	WMX 804-2*xxx**E
Trial Antriebe	50 - 250	332	X	WMX 504-3#xxx**S ***	WMX 504-3#xxx**E
	50 - 250	332	X	WMX 804-3*xxx**S ***	WMX 804-3*xxx**E
Quattro Antriebe	50 - 250	332	X	WMX 504-4#xxx**S ***	WMX 504-4#xxx**E
	50 - 250	332	X	WMX 804-4*xxx**S ***	WMX 804-4*xxx**E

G = Grau, RAL 9006; W = Weiss, RAL 9010.
 * G = Grau, RAL 9006; W = Weiss, RAL 9010; B = Schwarz, RAL 9005.
 ** 50 – 250mm, in Schritten von 10mm (050 = 50mm)
 *** Bestimmte Typen von Antrieben können mit einer Zertifizierung nach UL bestellt werden
 Bitte die Spalte UL sowie die „Zusammensetzung der Artikelnummer“-Tabelle für weitere Informationen beachten.

Zubehör	Artikel-Nr.
Kettenbeschlag mit Passbolzen, WMX, Flügel / Rahme	WAB 801
Kettenbeschlag mit Splint, Flügel / Rahme	WAB 860
Kettenbeschlag für Holzfenster, Flügel	WAB 867
Antriebsbeschlag, RAL 9006 (aluminium)	WAB 804 0101
Antriebsbeschlag RAL 9010 (weiß)	WAB 804 1101
Z-Beschlag für WMX 504/804//526/826 nur für flächbündige Flügel. Rahmenhöhe min. 800mm	WAB 805
Z-Beschlag für aufschlagende Flügel mindestens 15 mm	WAB 807

Weitere Informationen über diese Produkte entnehmen Sie bitte den entsprechenden Produktblättern.

Montagevorschlag 1 - Einwärts öffnend

WAB 804 0101

WAB 801

Montagevorschlag 2 - Auswärts öffnend

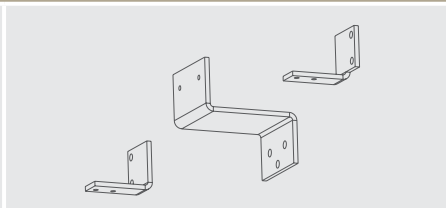
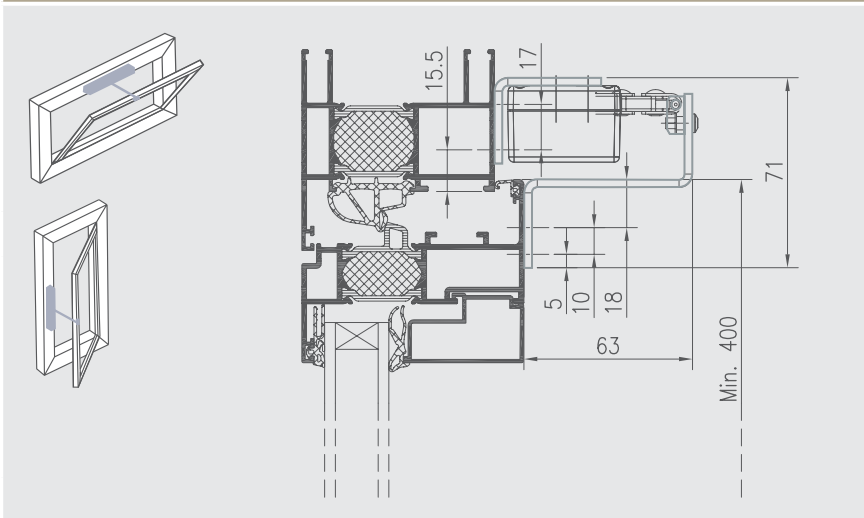
WAB 804 0101

WAB 801

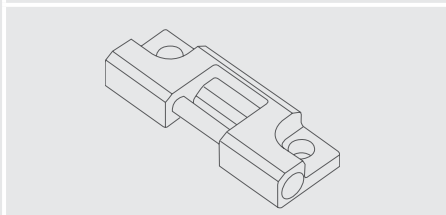
WMX 504 / 504 UL / 804 / 804 UL

Kettenantrieb

Montagevorschlag 3 - Einwärts öffnend

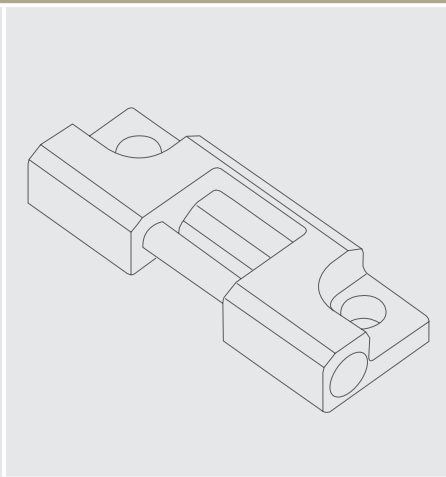
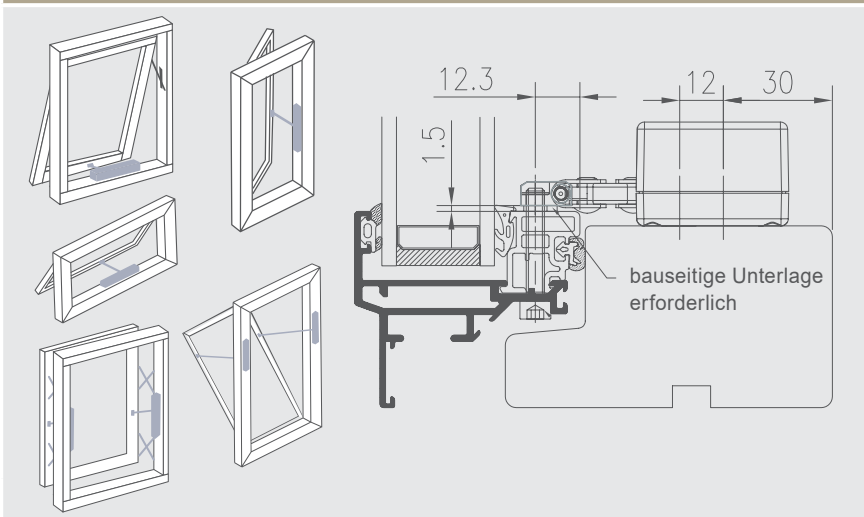


WAB 805



WAB 801

Montagevorschlag 4 - Auswärts öffnend



WAB 801

