

# WUC 102 0103

**WINDOW  
Master®**  
Fresh Air. Fresh People.

**English: Installation instructions for control unit WUC 102**

Read installation instructions carefully before proceeding and keep for future reference.

**Deutsch: Montageanleitung für die Steuereinheit WUC 102**

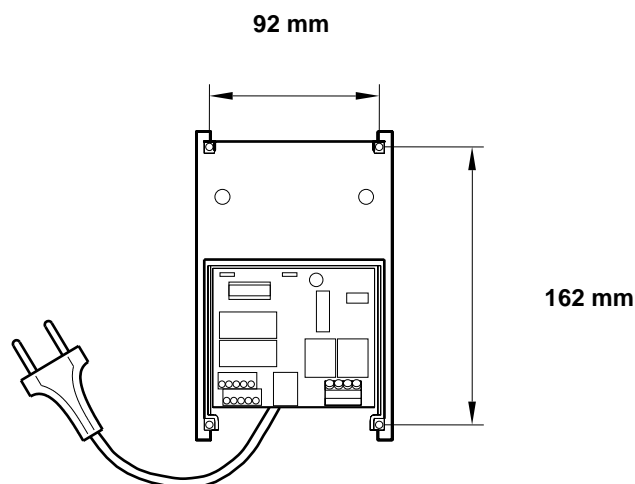
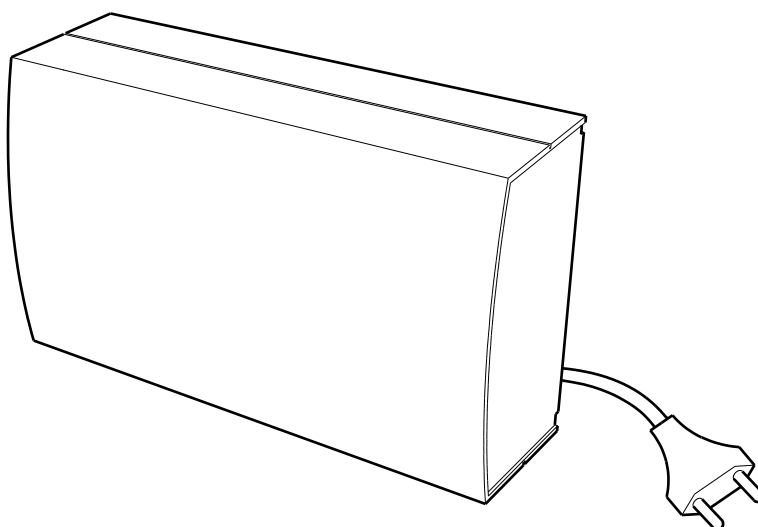
Die Anleitung vor Montagebeginn bitte sorgfältig lesen und für evtl. spätere Verwendung aufbewahren.

**Français: Notice d'installation pour la console de commande WUC 102**

Lire attentivement les instructions avant l'installation et les conserver pour un usage ultérieur.

**Dansk: Montagevejledning for styreenhed WUC 102**

Læs hele vejledningen grundigt igennem før montering. Vejledningen bør opbevares til senere brug.



DK  
DE  
UK  
CH  
Other countries

+45 4567 0300  
+49 (0) 5221 6940 – 500 Vertrieb / -650 Technik  
+44 (0) 1536 51 0990  
+41 6289 2222  
+45 4567 0300

info.dk@windowmaster.com  
info.de@windowmaster.com  
info.uk@windowmaster.com  
info.ch@windowmaster.com  
info.dk@windowmaster.com

[www.windowmaster.com](http://www.windowmaster.com)

### English: Description

WUC 102 is a control unit for 24 V DC window operators etc. with a total power consumption of max. 3 A. WUC 102 has two set of clamps for connection of motor cables and also 3 signal entries with open/close function for WindowMaster sensors and keypads (switches). In addition it is possible to connect WUI keypads.

#### Primary mains supply:

230 V AC  $\pm 10\%$

**Nominal output voltage:** (2 settings possible depending on motor specifications)

$\pm 24$  V DC / 3 A / 8% ripple, operating time max. 2 min. per 5 min. (40% ED).

High (standard): 20-30 V DC

Low: 17-27 V DC

#### Inputs (for operation through potential free switches):

3 inputs x 24 V DC/10 mA and 1 plug for connection of WUI 110 keypads

**Inrush current:**  $\leq 9$  A  $\leq 10$  ms

**IP:** 20.

**Dimensions:** 180x110x70 mm (WxHxD)

**Installation:** Do not install on a metal surface as this could result in noise from the WUC.

### Deutsch: Beschreibung

WUC 102 ist eine Steuereinheit, die zur Steuerung von 24 V DC Fensterantrieben usw. mit einer Gesamtstromaufnahme von max. 3 A verwendet wird. WUC 102 hat zwei Sätze von Klemmen für Anschluss von Motorleitungen, sowie 3 Signaleingänge mit Öffnungs-/Schliessfunktion für WindowMaster Sensoren und Bedienungstastaturen (Schalter). Ausserdem besteht die Möglichkeit für den Anschluss von WUI Tastaturen.

#### Primäre Netzspannung:

230 V AC  $\pm 10\%$

**Nominale Ausgangsspannung:** (Zwei Möglichkeiten je nach anzuschließendem Motortyp)

$\pm 24$  V DC / 3 A / 8% Restwelligkeit, Betriebsdauer max. 2 min. in 5 min. (40% ED).

High (standard): 20-30 V DC

Low: 17-27 V DC

#### Eingänge (zur Steuerung durch potentialfreie Schalter):

3 Eingänge x 24 V DC/10 mA und 1 Stecker für Anschluss von WUI Tastaturen

**Einschaltstrom:**  $\leq 9$  A  $\leq 10$  ms

**IP-Wert:** 20

**Grösse:** 180x110x70 mm (BxHxT)

**Montage:** Soll nicht auf Eisenunterlage montiert werden, als es Geräusche von der WUC mitführen kann.

### Français: Description

Le WUC 102 est une unité de contrôle servant à la commande d'entraînements de fenêtres de 24 V DC etc. avec une alimentation maximale de 3 A. Le WUC 102 a deux bornes de raccordement pour des moteurs, ainsi que 3 entrées pour des signaux de sondes et claviers (interrupteurs) WindowMaster, fonction ouvert/fermé différent. En plus, il est possible de raccorder le clavier WUI.

#### Tension de réseau primaire:

230 V AC  $\pm 10\%$

**Tension de sortie nominale :** (deux possibilités dépendantes des spécifications des moteur)

$\pm 24$  V DC / 3 A / 8 % ondulation restante, Durée de fonctionnement max. 2 min. dans 5 min. (40 % ED)

High (standard): 20-30 V DC

Low: 17-27 V DC

#### Entrées (pour commande par interrupteur sans potentiel):

3 entrées x 24 V DC/10 mA et une prise pour clavier WUI 110

**Courant d'enclenchement :**  $\leq 9$  A  $\leq 10$  ms

**Valeur IP :** 20

**Dimensions:** 180 x 110 x 70 mm (LxHxP)

**Montage:** Ne doit pas être monté sur une surface de fer, car cela peut causer du bruit de WUC'en.

### Dansk: Beskrivelse

WUC 102 er en styreenhed, der anvendes til styring af 24 V DC vinduesåbnere m.v. med et samlet strømforbrug på max. 3 A. WUC 102 har to set klemmer for tilslutning af motorledninger, samt 3 signalindgange med åbne/lukke funktion for WindowMaster sensorer og betjeningstastaturer (kontakter). Derudover er der mulighed for tilslutning af WUI 110 tastaturer.

#### Primær netforsyningsspænding:

230 V AC  $\pm 10\%$

**Nominel udgangsspænding:** (2 indstillinger afhængig af motorens specifikationer)

$\pm 24$  V DC / 3 A / 8% rippel, driftstid max. 2 min per 5 min. (40% ED)

High (standard): 20-30 V DC

Low: 17-27 V DC

#### Indgange (for styring ved hjælp af potentialfri kontakter):

3 indgange x 24 V DC/10 mA og 1 stik for tilslutning af WUI 110 tastatur

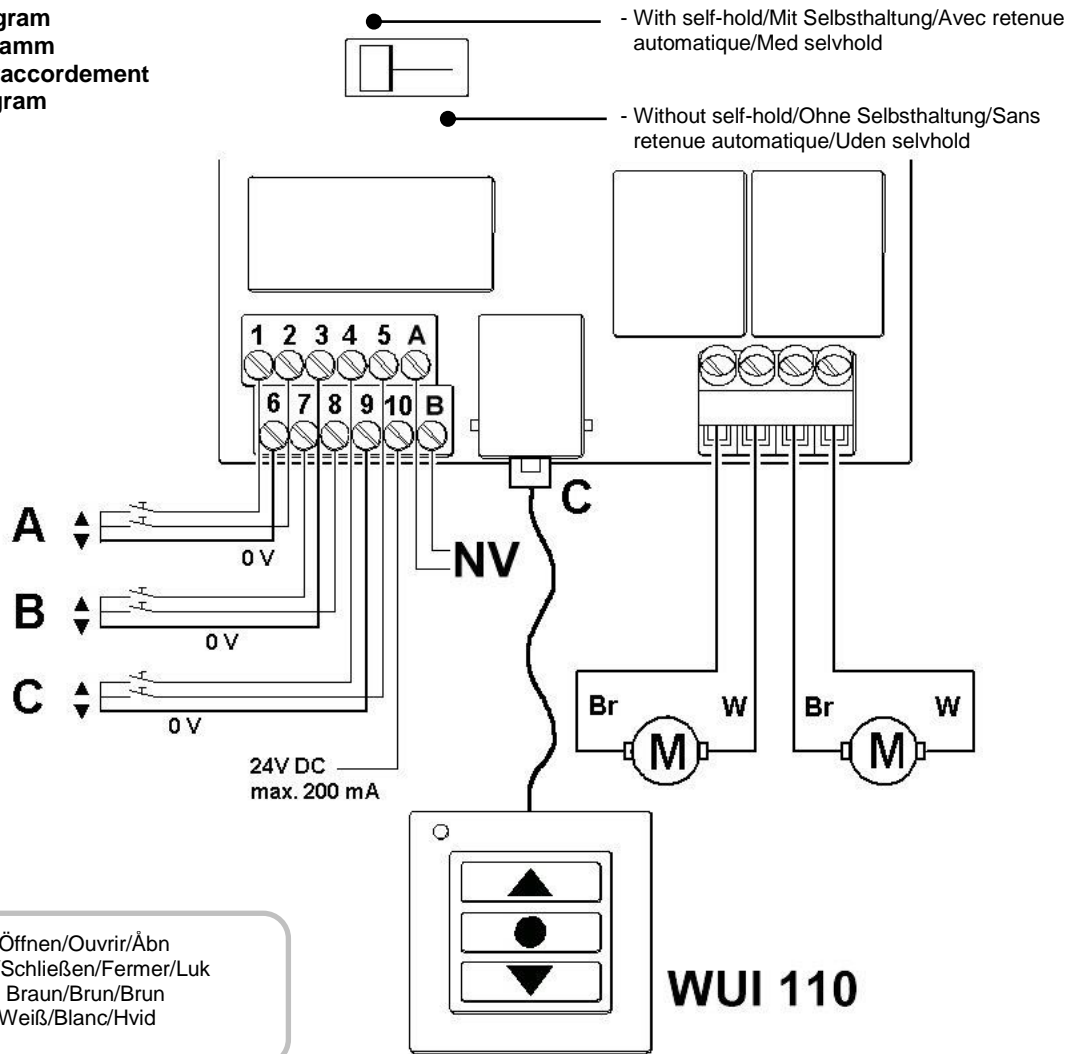
**Indkoblingsstrøm:**  $\leq 9$  A  $\leq 10$  ms

**IP-værdi:** 20

**Størrelse:** 180x110x70 mm (BxHxD)

**Montage:** Bør ikke monteres på et jernunderlag, da dette kan medføre støj fra WUC'en.

**Connection diagram**  
**Anschlussdiagramm**  
**Diagramme de raccordement**  
**Tilslutningsdiagram**



▲ = Open/Öffnen/Ouvrir/Åbn  
 ▼ = Close/Schließen/Fermer/Luk  
 Br = Brown Braun/Brun/Brun  
 W = White/Weiß/Blanc/Hvid

**English:**

- A:** Input without selfhold for common/automatic operation – 1. priority
- B:** Input without selfhold for common/automatic operation – 2. priority
- C:** Input with or without selfhold for local operation after choice – 3. priority
- NV:** Output for WindowMaster NV Control System™ for Natural Ventilation

**Deutsch:**

- A:** Eingang ohne Selbsthaltung für gemeinsame/automatische Bedienung – 1. Priorität.
- B:** Eingang ohne Selbsthaltung für gemeinsame/automatische Bedienung – 2. Priorität
- C:** Eingang mit oder ohne Selbsthaltung für Lokalbedienung nach Wahl – 3. Priorität
- NV:** Ausgang für den WindowMaster NV Control System™ für Kontrollierte Natürliche Lüftung

**Français:**

- A:** Entrée sans retenue automatique pour commande commune/automatique – 1re priorité
- B:** Entrée sans retenue automatique pour commande commune/automatique – 2e priorité
- C:** Entrée avec ou sans retenue automatique selon le choix pour commande locale – 3e priorité
- NV:** Sortie pour NV Control System™ pour une aération naturelle contrôlée

**Dansk:**

- A:** Indgang uden selvhold for fælles/automatisk betjening – 1. prioritet
- B:** Indgang uden selvhold for fælles/automatisk betjening – 2. prioritet
- C:** Indgang med eller uden selvhold for lokalbetjening efter valg – 3. prioritet
- NV:** Udgang til WindowMaster NV Control System™ for Naturlig Ventilation



**English: Important information**  
**Deutsch: Wichtige Informationen**  
**Français: Information importante**  
**Dansk: Vigtig information**

### **English: Important information**

- Only genuine 24V WindowMaster motors, see product sheet.
- The WUC 102 must not be covered (maximum casing temperature: 45°C). Should not be exposed directly to the sun.
- WUC 102 is a class 2 product.
- For indoor use only.
- The surface should be cleaned with a soft damp cloth using a small amount of household cleaner diluted in water.
- Before commencing any maintenance/service of windows, or work on accessories, disconnect WUC 102 from mains supply.
- The packing can be disposed together with ordinary household waste.
- It is recommended that the multi control unit is not placed in dusty surroundings.
- In case of technical problems, please contact WindowMaster, see telephone list.

### **Deutsch: Wichtige Informationen**

- Es dürfen nur WindowMaster 24 V Antriebe angeschlossen werden, siehe Produktblätter.
- Die WUC 102 nicht zudecken (max. Umgebungstemperatur: 45 °C). Sie darf der direkten Sonneneinstrahlung nicht ausgesetzt werden.
- Die WUC 102 ist ein Klasse 2 Produkt.
- Ausschließlich zur Verwendung in trockenen Innenbereichen geeignet.
- Die Oberfläche mit einem weichen, feuchten Tuch und mildem Reinigungsmittel reinigen.
- Bei Wartung/Service vom Fenster/Zubehör muss die Netzspannung ausgeschaltet werden.
- Die Verpackung kann zusammen mit allgemeinem Haushaltsmüll entsorgt werden.
- Es wird empfohlen, die Multisteuereinheit nicht in staubiger Umgebung zu platzieren.
- Bei technischen Problemen wenden Sie sich bitte an WindowMaster, siehe Telefonliste.

### **Français:**

- Les produits ou équipements connectés doivent uniquement provenir de WindowMaster (24 V), voir la fiche de produit.
- Le boîtier ne doit pas être recouvert (température maximale 45° C). Il ne doit pas être directement exposé au soleil.
- Le WUC 102 est un produit de classe 2.
- Pour utilisation à l'intérieur seulement.
- La surface du boîtier peut être nettoyée à l'aide d'un chiffon doux et un détergent de ménage dilué.
- Avant toute vérification ou entretien des fenêtres et accessoires, débrancher l'alimentation du réseau.
- L'emballage peut être éliminé avec déchets ménagers.
- Il est conseillé de ne pas placer la centrale multi-commande dans un environnement poussiéreux.
- En cas de problèmes techniques, contacter WindowMaster au numéro ci-dessous.

### **Dansk: Vigtig information**

- Må kun tilsluttes WindowMaster 24 V motorer, se produktblad.
- WUC 102 må ikke tildækkes (max. omgivelsestemperatur 45 °C). Må ikke placeres i direkte sollys.
- WUC 102 er et klasse 2 produkt.
- Kun til indendørs brug.
- Kabinettet rengøres med en blød klud opvredet i vand tilsat en smule rengøringsmiddel.
- Ved vedligeholdelse/service af vindue/tilbehør skal netspændingen være afbrudt.
- Emballagen kan bortskaffes sammen med almindeligt husholdningsaffald.
- Vi anbefaler, at styreenheden ikke placeres i støvfyldte omgivelser.
- Ved tekniske problemer kontakt WindowMaster, se telefonliste.

