

Funktion

Das Modul bewirkt im Lüftungsbetrieb das automatische Schließen von Fenstern oder Klappen nach einer eingestellten Zeit. So kann nach dem Öffnen der Fenster oder Klappen ein Schließen nicht vergessen werden. Die Verzögerungszeit ist von 1 bis 30 Minuten einstellbar. Bei Rechtsanschlag des Potentiometer ist das Zeit - Lüftungsmodul ohne Funktion.

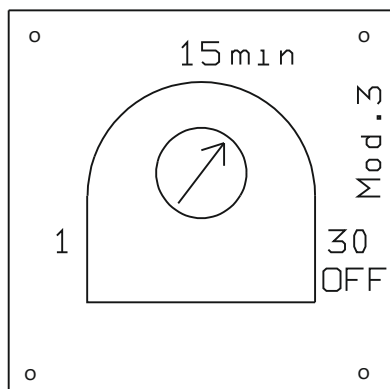
Einbauanleitung

- Zentrale spannungslos schalten (Netz und Akku abklemmen).
- Modul aufstecken (Auf senkrechte Lötstifte und Einbaulage achten).
- Zentrale wieder in Betrieb nehmen (Netz und Akku anschließen).
- Sämtliche Funktionen der Zentrale prüfen.

Technische Daten

Die Fenster oder Klappen schließen 1 bis 30min (je nach Poti Einstellung) nach der letzten Öffnung automatisch.

Bei Rechtsanschlag des Potentiometer ist das Modul ohne Funktion.



DK	+45 4567 0300	info.dk@windowmaster.com
DE	+49 40 87 409 -560 Vertrieb / -484 Technik	info.de@windowmaster.com
UK	+44 1536 614 070	info.uk@windowmaster.com
CH	+41 62 289 22 22	info.ch@windowmaster.com
NO	+47 33 99 71 00	info.no@windowmaster.com
US	+1 650 360 5414	info.us@windowmaster.com
Others	+45 4567 0300	info.dk@windowmaster.com

www.windowmaster.com