

WSC 204

(WSC 204 0102, WSC 204MH 0102, WSC 204 KP 0102, WSC 204BZ 0102)

RWA-Kompaktzentrale

Bedienungsanleitung / Technische Information



WSC 204 0102 - WSC 204BZ 0102
Kunststoffgehäuse



WSC 204KP 0102
Kunststoffgehäuse mit integrierter RWA-Bedienstelle



WSC 204MH 0102
Stahlblechgehäuse

DK +45 4567 0300
UK & IE +44 (0) 1536 614 070
DE +49 (0) 40 87 409 -560 Vertrieb / -484 Technik
CH +41 (0) 62 289 22 22
NO +47 33 99 71 00
US +1 650 360 5414
Other markets +45 4567 0300

info.dk@windowmaster.com
info.uk@windowmaster.com
info.de@windowmaster.com
info.ch@windowmaster.com
info.no@windowmaster.com
info.us@windowmaster.com
info@windowmaster.com



www.windowmaster.com

Inhaltsverzeichnis

1.	Sicherheitshinweise	3
2.	Technische Daten	4
2.1	Zubehör	5
3.	Systemkomponenten	6
4.	Funktionsbeschreibung	7
4.1	RWA	7
4.2	Lüftungs-Funktionen	9
4.3	Allgemein	9
4.4	Anschlußmöglichkeiten	10
4.5	Optionale Steckmodule	10
4.6	Akku-Ladung	10
4.7	Bedienelemente/ Einstellmöglichkeiten	10
5.	Montage und Installation	11
5.1	Aufputz-Montage	11
5.2	Unterputz-Montage	12
5.3	Kabelverlegung	12
5.4	Installation	12
5.5	Montage RWA-Bedienstellen, Lüftungstaster und Melder	12
6.	Elektrische Leitungen für Rauch und Wärmeabzugsanlagen	13
6.1	Kabellängentabelle	13
7.	Verkabelungsschema	14
8.	Anschlusspläne	15
8.1	Standard Anschlussplan	15
8.2	Anschlussplan der WSC 204KP	16
8.3	Verschiedene Anschlusspläne	17
9.	Inbetriebnahme und Probelauf	18
10.	Wartung	20

1. Sicherheitshinweise

Achtung!

Folgende Hinweise sind unbedingt zu beachten:

Die Montage darf nur durch entsprechend geschultes, fachkundiges und befähigtes Personal erfolgen.

Ein zuverlässiger Betrieb und ein Vermeiden von Schäden und Gefahren ist nur bei sorgfältiger Montage und Einstellung nach dieser Anleitung gegeben.

Bei elektromotorisch betriebenen Klappen und Flügeln besteht eine Gefährdung für Personen.

Die im automatischen Betrieb auftretenden Kräfte können so groß sein, dass Körperteile abgequetscht werden können.

Antriebe können beim Öffnen in den Raum hineinragen.

Deshalb müssen vor Inbetriebnahme der Antriebe Vorkehrungen getroffen werden, die eine Verletzungsgefahr ausschließen.

Bei ein- oder auswärts gehenden Kippflügeln muss der Flügel nach Aushängen des Antriebes (z. B. zum Fensterputzen) gegen Herunterkippen gesichert sein.

Wir empfehlen hier aus Sicherheitsgründen Fangscheren einzusetzen.

Wenn Flügel und Klappen, Regen oder starken Windlasten ausgesetzt sind, empfehlen wir, die Steuerzentrale mit einem Regen und/oder Windmelder zu verbinden, der automatisch ein Schließen der Flügel und Klappen bewirkt.

Das Gehäuse ist ausschließlich für die dafür vorgesehenen Verwendungen bestimmt (Unterputz/Aufputz-Montage).

Der Hersteller ist für eventuelle Schäden, die einer ungeeigneten Verwendung zuzuschreiben sind, nicht verantwortlich.

230V AC - gefährliche Spannung

Kann Tod, schwere Körperverletzungen oder erhebliche Sachschäden verursachen.

Der Anschluß der Steuerung ist durch Fachpersonal durchzuführen.

Trennen Sie das Gerät allpolig von der Versorgungsspannung, bevor Sie es öffnen, montieren oder den Aufbau verändern.

VDE -Vorschriften beachten.

Anwendungsbereich

Die Zentrale ist ausschließlich für automatisches Öffnen und Schließen von Rauchabzügen, Fenstern, Klappen oder Türen konzipiert.

Prüfen Sie immer, ob Ihre Anlage den gültigen Bestimmungen entspricht.

Besondere Beachtung finden dabei: Öffnungsquerschnitt, Öffnungszeit und Öffnungsgeschwindigkeit.

Querschnitte der Kabel in Abhängigkeit von Leitungslänge und Stromaufnahme.

Wartungsarbeiten

Siehe letzte Seite dieser Anleitung.

Leitungsverlegung und elektrischer Anschluss

Netzzuleitung 230V AC separat bauseits absichern.

Netzzuleitung bis an die Netzklemme ummantelt lassen.

Bei der Installation DIN- und VDE-Vorschriften beachten.

Kabeltypen ggf. mit den örtlichen Abnahmebehörden oder der Brandschutzbehörde festlegen.

Flexible Leitungen dürfen nicht eingeputzt werden.

Abzweigdosen müssen für Wartungsarbeiten zugänglich sein.

Vor jeder Wartungsarbeit oder Veränderung der Anlage ist die Netzspannung und die Akku`s allpolig abzuklemmen.

Gegen unbeabsichtigtes Wiedereinschalten ist die Anlage abzusichern.

Kabeltypen, -längen und -querschnitte gemäß den technischen Angaben ausführen.

Alle Niederspannungsleitungen (24V DC) getrennt von den Starkstromleitungen verlegen.

2. Technische Daten

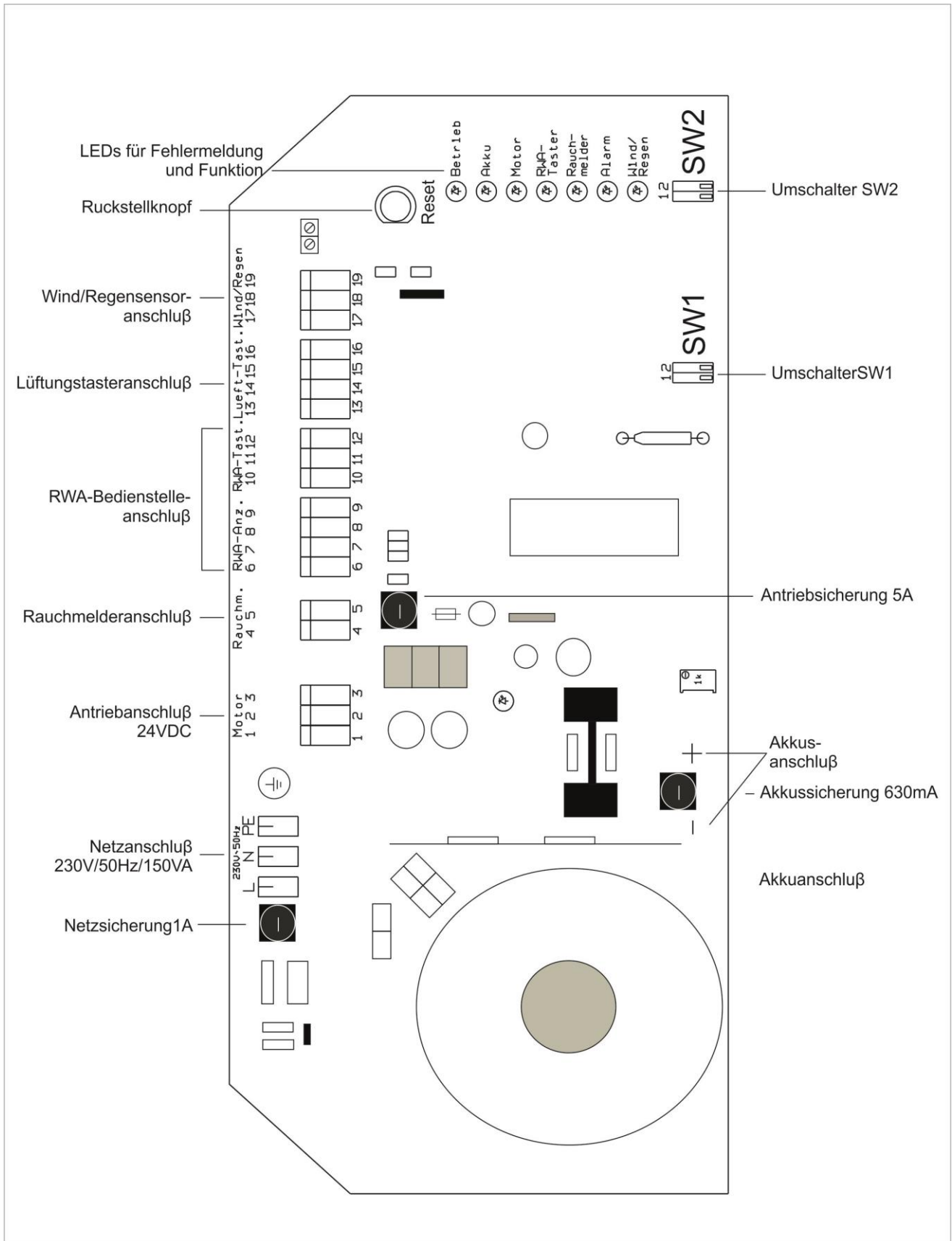
Funktion	<u>WSC 204 / WSC 204KP / WSC 204MH</u> <i>Öffnen</i> die Fensterantriebe bei RWA-Signal von Rauchmelder und Bedienstelle. <u>WSC 204BZ</u> <i>Schließen</i> die Fensterantriebe bei RWA-Signal von Rauchmelder und öffnen bei Signal von RWA-Bedienstelle.	
Versorgungsspannung / Netzanschluß	230 VAC / 50/60Hz (±10%)	
Sicherheits-Transformator	nach EN 61558	
Leistungsaufnahme Netz	150VA	
Sekundäranspannung	Nennspannung Leerlaufspannung bei 230 VAC Leerlaufspannung bei 253 VAC Motorspannung bei 230 VAC / 4,8A Last Restwelligkeit bei voller Last (4,8A) Leerlaufspannung bei Akku-Betrieb	24V Typ. 28VDC Max. 31,3VDC Typ. 22VDC Max. 6% (= 3,8Vss) Min. 18,7VDC
Einschaltstrom auf Primärseite	Max 6A<5msek	
Leerlaufverbrauch	4W	
Wechselzeit zw. 230V- und Akku-Betrieb	Max. 2,5Sek	
Notstromakkus	2x 12V / 3,4Ah, max. Betriebszeit 4 Jahre (2 x WSA 003). Nur Original WindowMaster Akkus benutzen.	
Ladeeinrichtung	Ladespannung: 27,7 – 27,8V bei 20°C Ladestrom: 350mA, strombegrenzt	
Betriebsdauer (Notstromversorgung)	72 Stunden bei vollgeladenen Akkus (3,4Ah)	
Strombelastung der Antriebe (Akku- und 230V Betrieb)	max. 4,8A	
Strombelastung der Steuerung (Akkuladung, Überwachung, Peripherie):	max.0,7A	
Einschaltdauer	40% ED	
Nachtriggern der Antriebe	während der ersten 30 Minuten nach RWA-Auslösung, zyklisch alle 2 Minuten	
Sicherungsübersicht	Netz 1A träge Motor 5A träge Akku.... 630mA mittelträge	
Anschlussart nach extern	Netz-Schraubklemmen/Steck-Schraubklemmen/0,5-2,5mm ²	
Leitungsüberwachung	Autom. Melder (Melderkreis mit aktiven Endmodul), RWA-Bedienstelle (Melderkreis mit Endwiderstand), Antriebe (mit Motor-Endmodul), Akku's (zyklische Messung)	
Meldung OK, Fehler und Alarm	Optisch alternierende oder Dauersignale mit LED's : Grün dauer LED = Alles OK Gelb alternierend LED = Störung von Akku (bei Akkuspannungen die niedriger als 19V oder mehr als 29V ist), Motor, RWA-Taster oder Rauchmelder Rot dauer LED = Alarm	
Automatische RWA-Auslösung	RWA-Auslösung wenn die Temperatur innerhalb der Zentrale grösser als 72°C ist	
Umgebungsbedingungen	-5°C bis +40°C, max. 90% relative Feuchtigkeit (nicht kondensierend)	
Schutzart	<u>WSC 204 / WSC 204KP / WSC 204BZ</u> IP30 (Kunststoffgehäuse) <u>WSC 204MH</u> IP54 (Metallgehäuse)	
Genehmigt / Zertifizierung	WSC 204 / WSC 204KP / WSC 204BZ: Zertifiziert nach EN 12101-10	

Schutzklasse	I
Gehäuse	<p><u>WSC 204 / WSC 204KP / WSC 204BZ</u> Kunststoffgehäuse für Unterputzmontage. Kunststoffrahmen für Aufputz-Montage wird mitgeliefert. 368 x 353 x 97/95mm (BxHxT). Unterputz-Montage: Nischenmass 325±5 x 311±5 x min. 80mm.</p> <p><u>WSC 204MH</u> Stahlblechgehäuse für Aufputz-Montage. 300 x 300 x 120mm (BxHxT).</p>
Lieferung	Kompaktzentrale mit 2 Stück 3,4Ah Notstromsakkus (2 x WSA 003).
Vorbehalt	Technische Änderungen vorbehalten

2.1 Zubehör

Alarm und Störungsmodul (Master Slave)	WSA 301
Weiterleitung der Wind-/Regenauslösung	WSA 302
Zeit-Lüftungsmodul	WSA 303
Spalt-Lüftungsmodul	WSA 304B
BMZ-Modul	WSA 306
Endmodul	WSA 432
Endmodul Rauchmelder	WSA 433
Ersatzplatine ohne Transformator für WSC 204 & WSC 204BZ	WSA 321 0102
Ersatzplatine ohne Transformator für WSC 204KP	WSA 327 0101
Transformator	WSA 328 0101
Schließzylinder inkl. 2 Schlüssel für WSC 204, WSC 204BZ & WSC 204KP	WSA 440
Ersatzschlüssel für WSC 204, WSC 204BZ & WSC 204KP	WSA 441
Ersatzschlüssel für WSC 204MH	WSA 439

3. Systemkomponenten



4. Funktionsbeschreibung

4.1 RWA

RWA-Alarmauslösung

Das akustische Signal ertönt nur in der RWA-Hauptbedienstelle (WSK 320) bei geschlossener Tür oder bei gedrücktem Türkontaktschalter.

RWA-Bedienstelle

Scheibe in der RWA-Bedienstelle einschlagen! Rote Taste mindestens 0,5 Sek. drücken. Der Rauchabzug wird geöffnet. Es ertönt ein akustisches Alarmsignal (Dauernton) in der RWA-Bedienstelle.

Alle Lüftungsfunktionen sind außer Betrieb.

Anzeige: Die rote Alarm-LED in der Zentrale und die rote LED in der RWA-Bedienstelle leuchten.

Rauchmelder und Wärmemelder

	Rauch- und Themo-differential-Melder	RWA-Bedienstelle
WSC 204 / WSC 204 / WSC 204MH	Öffnen	Öffnen
WSC 204BZ	Schließen	Öffnen

WSC 204 / WSC 204KP / WSC 204MH

Automatisches *öffnen* des Rauchabzugs bei Rauch- oder Wärmeentwicklung.

Es ertönt ein akustisches Alarmsignal (Dauernton) in der RWA-Hauptbedienstelle.

Alle Lüftungsfunktionen sind außer Betrieb.

Anzeige: Die rote Alarm-LED in der Zentrale, die rote LED in der RWA-Bedienstelle und die rote LED am ausgelösten automatischen Melder leuchten.

WSC 204BZ

Automatisches *schließen* des Rauchabzugs bei Rauch- oder Wärmeentwicklung.

Es ertönt ein akustisches Alarmsignal (Dauernton) in der RWA-Hauptbedienstelle.

Alle Lüftungsfunktionen sind außer Betrieb.

Anzeige: Die rote Alarm-LED in der Zentrale, die rote LED in der RWA-Bedienstelle und die rote LED am ausgelösten automatischen Melder leuchten.

Nachtriggern der Antriebe

Während der ersten 30 Minuten nach einer RWA-Auslösung (bei der WSC 204BZ nur nach Auslösung einer RWA-Bedienstelle) werden die Antriebe zyklisch alle 2 Minuten nachgetriggert (Losbrechen z.B. bei vereisten Klappen, Kuppeln etc.).

Rücksetzen einer Alarmauslösung

Mindestens 0,5 Sek. auf die „ZU-Taste“ in der RWA-Bedienstelle oder auf die „Reset-Taste“ in der Zentrale drücken.

Akustisches Alarmsignal in der RWA-Bedienstelle wird beendet.

Nach dem Schließen des Rauchabzugs sind die Lüftungsfunktionen wieder in Betrieb.

(Nach Auslösung durch einen autom. Melder muß der Melder vor der Rückstellung ausgeblasen bzw. erneuert werden).

Anzeige: Die rote Alarm-LED in der Zentrale, die rote LED in der RWA-Bedienstelle und die rote LED am ausgelösten automatischen Melder erlischt.

Ersatz die Temperatursicherung nach Übertemperaturen

Bei Übertemperaturen will die gelbe Störung -LED im primären RWA-Hauptbedienstelle blinken und ein akustischer Impulston ertönt (nur wann WSK 320). Die grüne LED am RWA-Hauptbedienstelle und Kompaktzentrale leuchtet nicht mehr.

Hinweis:

Die eingebaute Temperatursicherung ist zerstört und muß ersetzt werden. Achtung, unbedingt die Zentrale überprüfen!

Alarmauslösung bei Fehlermeldung (muß an SW2/1 auf ON eingestellt werden)

Wenn diese Funktion aktiviert ist (SW2/1 = ON) erfolgt bei einer durchgebrannte Temperatursicherung, Motor-, Rauchmelder- oder RWA-Taster-Kreisstörung eine RWA-Auslösung. Es ertönt ein akustisches Alarmsignal (Dauerton) in der RWA-Hauptbedienstelle.

Bei einer Störung im Netz- oder Batteriekreis erfolgt keine Auslösung.

Steigt die Innentemperatur der Zentrale über 73°C, erfolgt eine automatische RWA-Auslösung. Es ertönt ein akustisches Alarmsignal (Dauerton) in der RWA-Bedienstelle.

Anzeige: Die rote Alarm-LED in der Zentrale und die rote LED in der RWA-Bedienstelle leuchten. Die gelbe Störungs-LED in der RWA-Hauptbedienstelle und die entsprechende gelbe Störungs-LED in der Zentrale blinken. Die grünen Betriebs-LED's erlöschen.

Option: Weiterleitung der Alarmauslösung und/oder der Störungsmeldung (Modul WSA 301)

Eine Alarmauslösung oder Störungsmeldung wird potentialfrei weitergeleitet.

Die Alarmweiterleitung kann unterbrochen werden. Die Unterbrechung wird mit einer gelben LED auf dem Modul angezeigt.

Sammelstörung

1 x Wechslerkontakt (max. Belastung: 60V, 1A) mit 3-poliger Anschlußklemme zur potentialfreien Weiterleitung an GLT / Tableau usw.

2-polige Anschlußklemme für 2-Draht-BUS-Leitung zur Rückmeldung von Störfällen in kaskadierten Zentralen an die RWA-Bedienstellen der Masterzentrale.

Alarmmeldung

1 x Wechslerkontakt (max. Belastung: 60V, 1A) mit 3-poliger Anschlußklemme zur potentialfreien Weiterleitung an GLT / Tableau usw., oder als überwachte 2-Draht-Alarmleitung zur Kaskadierung von Zentralen.

Jumper auf J1 gesteckt = Nur für die Alarmweiterleitung an die nächste RWA-Zentrale (Kaskadierung).

Jumper auf J2 gesteckt = pot.-freie Alarmkontakt (Auslieferungszustand).

Die Alarmweiterleitung kann unterbrochen werden. Die Unterbrechung wird mit einer gelben LED auf dem Modul angezeigt.

Option: Kaskadieren von Zentralen (Steckmodul WSA 301 auf der Steuerplatine).

Durch eine überwachte 2-Draht-Verbindung vom Alarmmodul der Masterzentrale zum Rauchmeldereingang der Slavezentrale können die RWA-Zentralen kaskadiert werden.

Eine Störung in den kaskadierten RWA-Zentralen wird über die 2-Draht-BUS-Leitung erkannt. Die Störungsanzeige erfolgt **nur** in der entsprechenden RWA-Zentrale und im RWA-Taster (Hauptbedienstelle Typ WSK 320) der Masterzentrale.

Option: BMZ-Anschluss (BMZ Modul WSA 306)

Zur Signalweitergabe von einer externen Brandmeldeanlage kann der Rauchmeldereingang genutzt werden. Benötigen werden dafür ein Potential-freier Kontakt der BMA und das BMZ-Modul.

WSC 204/204KP/204MH: BMA-AUF Funktion

Durch das Betätigen des potentialfreien Kontaktes in der BMZ wird eine Auslösung (NOT-AUF) der RWA-Gruppe erzeugt. Alle RWA-Antriebe fahren automatisch AUF. Es ertönt ein akustisches Alarmsignal (Dauerton) im RWA-Hauptbedienstelle (wenn montiert ist). Die Lüftungstaster sind jetzt außer Betrieb.

WSC 204BZ: BMA-ZU Funktion

Durch das Betätigen des potentialfreien Kontaktes in der BMZ wird eine Auslösung (NOT-ZU) der RWA-Gruppe erzeugt. Alle RWA-Antriebe fahren automatisch ZU. Es ertönt ein akustisches Alarmsignal (Dauerton) im RWA-Hauptbedienstelle (wenn montiert ist). Die Lüftungstaster sind jetzt außer Betrieb.

Eine RWA-Auslösung im RWA-Taster hat Vorrang vor der BMA-Auslösung.

4.2 Lüftungs-Funktionen

Lüftung Auf

Wenn Druck-Taster-Funktion aktiviert ist (SW2/2 = ON) fahren die Antriebe nur solange wie der AUF-Taster des Lüftungstasters gedrückt wird. (ZU hat noch Selbsthaltung.)

Wenn Taster-Funktion aktiviert ist (SW2/2 = OFF), fahren die Antriebe nach Tasten des Auf-Tasters in Selbsthaltung auf.

Anzeige: Lüftung Auf-LED im Lüftungstaster ein (nur bei Taster mit Anzeige).

Lüftung Stopp

Werden beide Taster gedrückt, stoppen die Antriebe.

Anzeige: Lüftung Auf-LED im Lüftungstaster bleibt an (nur bei Taster mit Anzeige).

Lüftung Zu

Die Antriebe fahren nach tasten des Zu-Tasters zu.

Anzeige: Lüftung Auf-LED im Lüftungstaster aus (nur bei Taster mit Anzeige).

Option: Zeit-Lüftungsmodul (Modul WSA 303)

Automatischer Schließvorgang im Lüftungsbetrieb nach Zeitvorwahl (1Minute bis 30Minuten) nachdem Lüftung AUF oder STOP betätigt wurde. Nach dieser Zeit fahren die Antriebe nach Betätigung „Lüftung-Auf“ oder „Lüftung-Stop“ zu. Bei Rechtsanschlag des Einstellpotentiometers ist diese Funktion außer Betrieb.

Option: Spalt-Lüftungsmodul (Modul WSA 304B) – WSC 204 / WSC 204KP / WSC 204MH

Oft ist es nicht notwendig, dass ein elektromotorischer Antrieb eine Lüftungseinheit (Fenster oder Lichtkuppel) über seinen ganzen Hub öffnet. Es genügt manchmal „nur ein kleiner Spalt“ zur Lüftung. Mit diesem Modul läßt sich der Hub eines Antriebes zeitgesteuert begrenzen. Die Öffnungszeit ist je nach Potentiometer-Einstellung zwischen 1 – 60 Sek.einstellbar: Nachtriggern in „Auf“ Richtung ist über den eingestellten Öffnungswert hinaus nicht möglich

Bei Auslösung der Funktion „NOT-AUF“ hat das Modul keinen Einfluss und der Antrieb öffnet über den maximalen Hub.

Es kann **nicht** WSA 303 und WSA 304B in der gleichen Kompaktzentral montiert werden.

Wind/Regen- Zu

Beim Auslösen des Wind-/Regensensors (potentialfreier Kontakt im Sensor schaltet) fahren die Antriebe zu. Solange der Sensor aktiv ist, ist die Lüftungsfunktion unwirksam und die grüne Wind/regen-LED Leuchten.

Alarmauslösung hat Vorrang.

Option: Weiterleitung der Wind- Regenauslösung (Modul WSA 302)

Das Auslösesignal des Wind-/Regensensors wird potentialfrei zur nächsten Zentrale weitergeleitet.

1 x Wechslerkontakt (max. Belastung: 60V, 1A) mit 3-poliger Anschlußklemme zur potentialfreien Weiterleitung der Wind-/Regenauslösung.

Zu nach Netzausfall

2 Minuten nach Netzausfall fahren über Lüftung geöffnete Antriebe automatisch zu.

Diese Funktion ist bei RWA-Auslösung außer Betrieb.

4.3 Allgemein

EMV-Schutz

Alle Ein- und Ausgänge sind gegen eingekoppelte Elektrische Störungen geschützt.

Kurzschlußschutz

Alle Ausgänge sind gegen Kurzschluß und Überlast geschützt.

4.4 Anschlußmöglichkeiten

- | | |
|--|--------------------|
| 1) Antriebe bis zu einer Gesamtstromaufnahme von 4A . | |
| 2) Automatische Melder, bis zu 10 Stück in 1 Melder-Gruppe:
Optische Rauchmelder und/oder Wärmedifferential-Melder
und/oder Wärmemaximal-Melder. | WSA 300, WSA 310 |
| 3) RWA-Hauptbedienstellen, bis zu 4 Stück in einer Melder-Gruppe. | WSK 320 000x* |
| 4) Zusätzliche RWA-Nebenbedienstellen, bis zu 15 Stück. | WSK 330 000x |
| 5) Lüftungstaster mit Aufanzeige, bis zu 15 Stück,
ohne Anzeige beliebig viele. | WSK 100 1161 |
| 6) Wind/Regensensor mit potentialfreiem Schließerkontakt. | WLA 330, WSA 331 |
| 7) RWA-Auslösung durch potentialfreiem BMA-Kontakt
am Rauchmeldereingang. | WSA 306 einsetzen. |

*inkl. Die Bedienstelle in der Tür der WSC 204KP

4.5 Optionale Steckmodule

- Modul WSA 301 – Alarm- Sammelstörungsmodul
- Modul WSA 302 – Weiterleitung der Wind- Regenauslösung
- Modul WSA 303 – Zeit-Lüftungszeitmodul
- Modul WSA 304B – Spalt-Lüftungsmodul (nur WSC 204 / WSC 204MH)
- Modul WSA 306 – BMZ Modul

4.6 Akku-Ladung

Ladespannung 27,7 – 27,8V bei 20°C.

Ladestrom wird von der Schmelzsicherung 0,63A (F3) begrenzt.

Ladespannung wird bei Kurzschluß abgeschaltet das heißt wenn die Sicherung F3 durchgebrannt ist.

Die Notstromakkus sind Minimum alle 4 Jahre auszuwechseln!

4.7 Bedienelemente/ Einstellmöglichkeiten

Bedienelemente / LED-Diagnose

Mit dem Reset-Taster auf der Steuerplatine wird eine RWA-Auslösung zurückgesetzt und die Antriebe schließen.

Einstellmöglichkeiten über Schiebeschalter SW1

SW 1/1 = ON	Wartungskontrolle wird aktiviert
SW 1/1 = OFF	Wartungskontrolle nicht aktiviert. Nach einer Aktivierung nur kodierte Deaktivierung möglich! (Ab Fabrik auf OFF aktiviert).

Zur Kontrolle der Aktivierung blinkt die Betriebs-LED 10 Sek. Wird innerhalb dieser Zeit SW1/1 wieder auf OFF geschaltet, dann ist der Aktivierungsvorgang gelöscht.

Nach Zeitablauf von 12 Monaten wird die Wartungskontrolle ausgelöst. Die gelbe Störungs-LED in der RWA-Hauptbedienstelle leuchtet und es ertönt ein akustisches Dauer-Alarmsignal. Die grüne Betriebs-LED leuchtet weiterhin, zur Unterscheidung, daß kein Fehler vorliegt. Eine Störmeldung hat Vorrang.

SW 1/2 = ON	Weiterleitung der Alarmmeldung (WSA 301) nach 3 Minuten unterbrochen.
SW 1/2 = OFF	Weiterleitung der Alarmmeldung (WSA 301) solange Alarmauslösung vorliegt. (Ab Fabrik auf OFF aktiviert).

Einstellmöglichkeiten über Schiebeschalter SW2

SW 2/1 = ON	RWA-Auslösung bei Störmeldung von Motor, Rauchmelder, RWA-Tasterkreis, Übertemperatur, durchgebrannte Temperatursicherung Achtung Diese Einstellung ist nicht VdS konform!
SW 2/1 = OFF	Keine RWA-Auslösung bei Störmeldung. Die Störmeldung wird nur über LED's angezeigt. (Ab Fabrik auf OFF aktiviert).

SW 2/2 = ON	Antriebe fahren nur solange AUF, wie der Lüftungstaster betätigt wird (Totmann).
SW 2/2 = OFF	Antriebe fahren AUF, sobald der Lüftungstaster bestätigt wird (Selbsthaltung). (Ab Fabrik auf OFF aktiviert).

Diagnose / Überwachung in der Zentrale und Störungsbeseitigung

LED auf der Steuer Platine	LED Farbe	Funktionen in Ordnung	Störung	Diagnose
Netz	Grün	Leuchtet	Aus	Netzspannung und Netzsicherung überprüfen (F1)
Betrieb	Grün	Leuchtet	Aus	Alle Funktionen überprüfen
Akku/Ladesteuerung	Gelb	Aus	Blinkt bei Netzausfall, oder wenn die Ladespannung unter 26V liegt. Leuchtet, wenn Akku abgeklemmt Akku-Sicherung defekt, Akku-Spannung unter 19V	Netzsicherung und Ladespannung überprüfen im Tafel, Netzsicherung F1 Akku-Zuleitung überprüfen. Akkusicherung überprüfen (F3). Akkuspannung überprüfen.
Motorkreis	Gelb	Aus	Blinkt bei Unterbrechung.	Motorsicherung überprüfen. Motorendmodul überprüfen.
RWA-Taster	Gelb	Aus	Blinkt bei Unterbrechung leuchtet bei Kurzschluß	Verkabelung und Jumper J1 im letzten oder einzigen RWA-Taster überprüfen.
Rauchmelder	Gelb	Aus	Blinkt bei Unterbrechung leuchtet bei Kurzschluß	Verkabelung und aktives Endmodul überprüfen.

Hinweis! Akku- und Motorkreisstörung können ca.8 s verzögert auftreten.

Bedienelemente / LED-Diagnose

Alarm	Rot	Leuchtet bei Alarmauslösung
Wind / Regen	Grün	Leuchtet bei Wind-/Regenauslösung

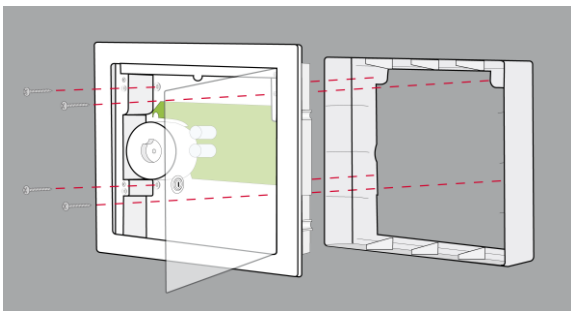
5. Montage und Installation

Die Montage der Steuerzentrale darf nur in trockenen Räumen erfolgen.

5.1 Aufputz-Montage

WSC 204 / WSC 204KP / WSC 204BZ

Die Steuerzentrale in den beigelegtem Aufputzrahmen einsetzen und mit den 4 Befestigungslöchern auf der Rückplatte das Gehäuse befestigen.



WSC 204MH

Die Steuerzentrale öffnen und über die vorhandenen 4 Bohrungen am Baukörper befestigen. Für geeignetes Befestigungsmaterial ist zu sorgen. Achtung! Dichtscheiben (Kunststoff o.ä.) zwischen Gehäusewand und Befestigungsschrauben legen (IP 54 !).

5.2 Unterputz-Montage

WSC 204 / WSC 204KP / WSC 204BZ

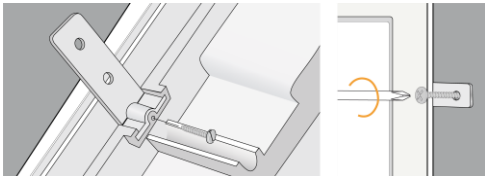
Die Kompaktzentrale kann in Ziegel-, Beton- und Hohlwände eingebaut werden.
Nischenmaß (BxHxT) 325±5 x 311±5 x min. 80mm

In Ziegel-/Betonwand



Beschlag für Ziegel-/Betonwandmontage

Die Beschläge mit den beiliegenden Schrauben an dem Gehäuse montieren. Bitte darauf achten dass die Beschläge je nach Putzstärke der Wand zwei unterschiedliche Befestigungsmöglichkeiten bietet. Löcher in die Wand bohren und Dübel anbringen. Die Beschläge an der Wand platzieren und festschrauben.



In Hohlwand

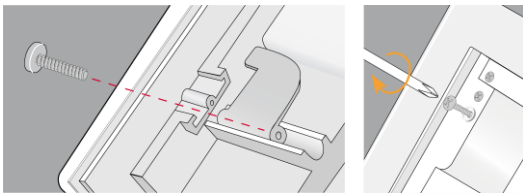


Beschlag für Hohlwandmontage

Steuerzentrale öffnen und das Gehäuseoberteil (Tür) vom Gehäuseunterteil mit der kleinen Verschlussvorrichtung abnehmen.

Die Beschläge an der Hinterseite des Gehäuses montieren und mit den beiliegende Schrauben leicht befestigen. Das Gehäuse an der Wand platzieren und die Schrauben anziehen.

Das Gehäuseoberteil (Tür) wieder aufsetzen.



5.3 Kabelverlegung

Sicherheitshinweise auf Seite 2 beachten.

Für die Kabelverlegung empfehlen wir Brandschutzkabel mit Funktionserhalt E90 oder E30.

Dieses ist jedoch mit der Bauleitung oder, falls erforderlich, mit der örtlichen Brandschutzbehörde abzustimmen.

Die in der Kabellängentabelle angegebenen Kabelquerschnitte dürfen nicht verringert werden.

Alle Leitungen der Steuerzentrale (außer Netzzuleitung) führen 24V DC und müssen getrennt von der Netzzuleitung verlegt werden.

Bei der Leitungsverlegung sind die entsprechenden VDE-Richtlinien zu beachten.

Die grünelbe Ader darf nicht verwendet werden.

Die Zuleitung der Zentrale muss bauzeitig und gesondert abgesichert werden.

5.4 Installation

Anschlußleitungen von oben in das Gehäuse der Steuerzentrale führen.

Alle Anschlußklemmen (außer die Netzklemmen) sind steckbar.

Anschlußleitungen nach Klemmenplan anklemmen. Hierbei auf richtigen Anschluß achten.

Falsches Einklemmen, Nummern- oder Farbdreher können zu Fehlfunktionen der Steuerzentrale oder der externen Elemente führen.

Elektrische Leitungen müssen generell nach den jeweils gültigen VDE-Vorschriften verlegt und abgesichert werden.

5.5 Montage RWA-Bedienstellen, Lüftungstaster und Melder

Die RWA-Bedienstellen und die Lüftungstaster müssen gut sichtbar und erreichbar sein. Nicht hinter Wandvorsprünge, Türflügel oder verdeckt von Baukörpern montieren.

Achtung Montagehöhe der RWA-Bedienstellen 1,4m über Fußbodenoberkante.

Die automatischen Melder nach deren beiliegenden Bedienungsanleitungen montieren.

6. Elektrische Leitungen für Rauch und Wärmeabzugsanlagen

Funktionserhalt der Leitungen

Aktuell und maßgebend für die Art der Leitungen und der entsprechenden Verlegeart ist die Musterleitungsanlagenrichtlinie (MLAR). Diese ist in fast allen Bundesländern als *Technische Baubestimmung* eingeführt. In den Bundesländern sind unterschiedliche Fassungen der MLAR als Technische Baubestimmung gültig. Da sich die Anforderungen an die Leitungen für RWA-Anlagen in den einzelnen Fassungen sehr deutlich unterscheiden, ergeben sich für die unterschiedlichen Bundesländer auch unterschiedliche Anforderungen an die Leitungen. Den Stand der Technik stellt die MLAR aus dem Jahr 2000 (Stand: 06/2001) dar. In dieser Richtlinie wird erstmals zwischen maschinellen und natürlichen RWA-Anlagen unterschieden. Für natürliche Entrauchungsanlagen ist ein Funktionserhalt der Klassifizierung E30 ausreichend. Diese Leitungen müssen entsprechend der DIN 4102 Teil 12 geprüft und zugelassen sein. Die Verlegung der Leitungen muss nach den Vorgaben der Leitungshersteller mit den entsprechenden Befestigungsmaterialien erfolgen.

Auf den Funktionserhalt für die RWA-Leitungen kann verzichtet werden, wenn die Leitungswege durch Rauchmelder komplett überwacht werden, und ein Auslösen des automatischen Melders zum Öffnen der RWA-Anlage führt.

Die Verlegeart Unterputz stellt keine zugelassene Verlegeart zum Erreichen eines Funktionserhaltes in Anlehnung an die DIN 4102 Teil 12 dar. Der Funktionserhalt wird ebenfalls nur durch Leitungen der Klassifikation E30 gesichert oder der Raum wird durch Rauchmelder überwacht.

Das Leitungsnetz für RWA-Anlagen („Leitungsanlage“) endet an der Schnittstelle (Anschlussdose) für den Antrieb!

Die flexible, wärmebeständige Anschlussleitung des RWA-Antriebes gehört zur Systemkomponente elektromotorischer Antrieb und ist nicht Bestandteil der Elektroinstallation!

In jedem Fall ist es empfehlenswert, die Verlegeart der Leitungen mit den zuständigen Brandschutzbehörden abzusprechen. Unabhängig davon, ob in dem zutreffenden Bundesland die entsprechende MLAR als Technische Baubestimmung eingeführt ist oder nicht, sollte auf die technischen Möglichkeiten und den Stand der Technik der MLAR 2000 hingewiesen werden.

6.1 Kabellängentabelle

Maximal zulässige Leitungslängen für die RWA-Zentrale in Verbindung mit Standardantrieben unter Berücksichtigung der angegebenen Leitungsquerschnitte sind der folgenden Tabelle zu entnehmen:

Maximaler Motorstrom: 4A (**Hinweis:** Gesamt-Leistung der RWA-Zentrale beachten!)

Maximale Leitungslänge: (immer von der Steuerzentrale bis zur **letzten** Anschlussdose verlegt)
Antriebsstrom: Summe aller Motorströme je Gruppenmodul

Achtung: Die grünelbe Ader darf nicht verwendet werden!

Es werden je Motorzuleitung 3 Adern benötigt (2 Adern stromführend /1 Ader Überwachung)

Querschnitt	3 adrig 1,5 mm ²	5 adrig 1,5 mm ² (2 Adern parallel)	3 adrig 2,5 mm ²	5 adrig 2,5 mm ² (2 Adern parallel)	3 adrig 4 mm ²
Antriebsstrom in A					
1	84,00 m	168,00 m	140,00 m	280,00 m	224,00 m
2	42,00 m	84,00 m	70,00 m	140,00 m	112,00 m
3	28,00 m	56,00 m	47,00 m	93,00 m	75,00 m
4	21,00 m	42,00 m	35,00 m	70,00 m	56,00 m

(Angaben gelten bei Umgebungstemperatur 25°C)

Formel zur Berechnung der max. Leitungslänge

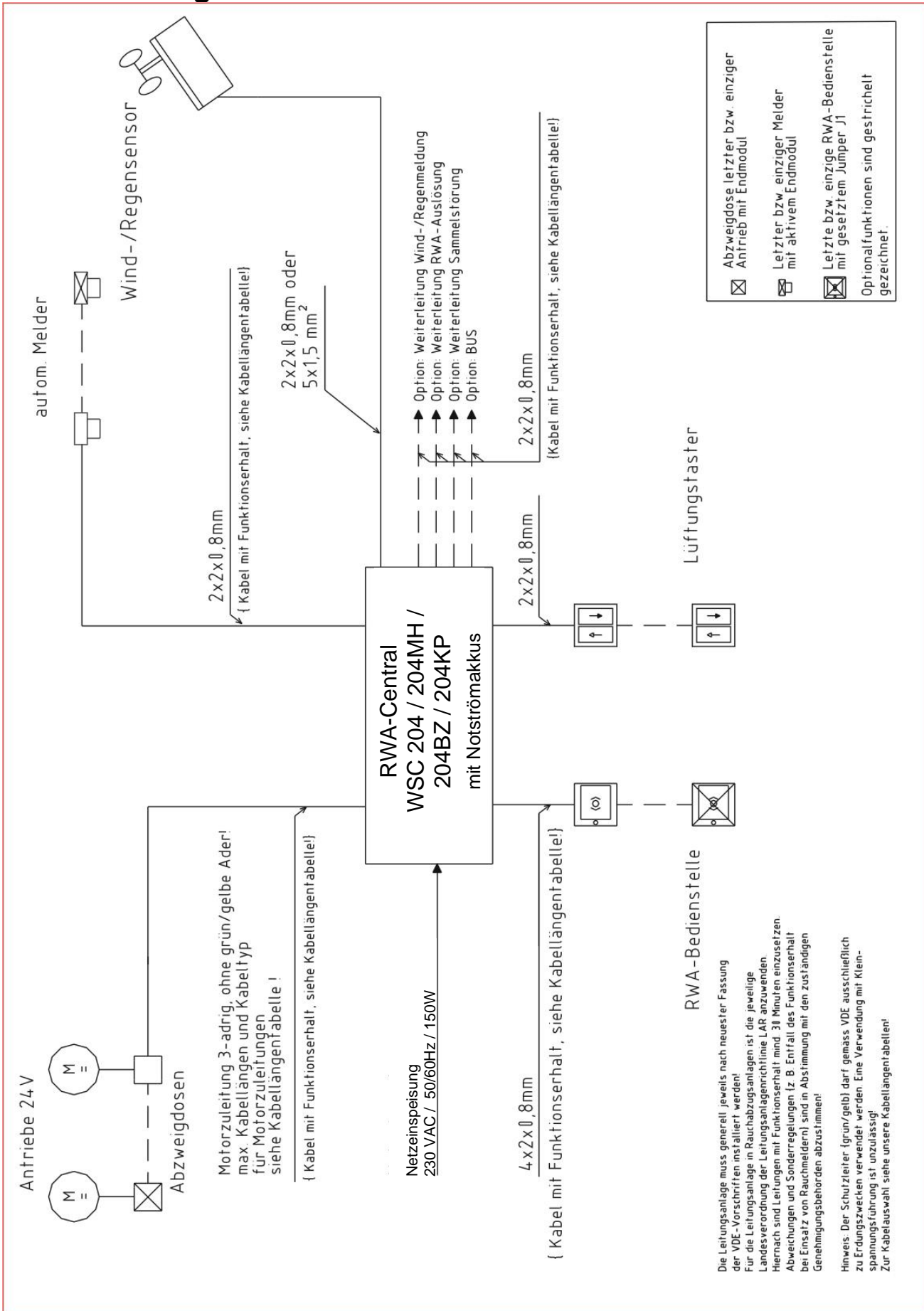
Zulässiger max. Spannungsabfall auf der Leitung UL : 2 Volt

max. Leitungslänge = $\frac{\text{Zulässiger Spannungsabfall } 2V \text{ (UL)} \times \text{Leitfähigkeit von Kupfer(56)} \times \text{Leitungsquerschnitt(A)}}{\text{max. Antriebsstrom gesamt (I) in Ampere} \times 2}$

Zulässige Leitungslänge für RWA – Taster – Zuleitung bei Verwendung von 4x2x0,8mm :**bis 200m**

Das Motoranschlusskabel zur Anschlussdose (bzw. Steuermodul) darf nicht länger als **10m** sein.

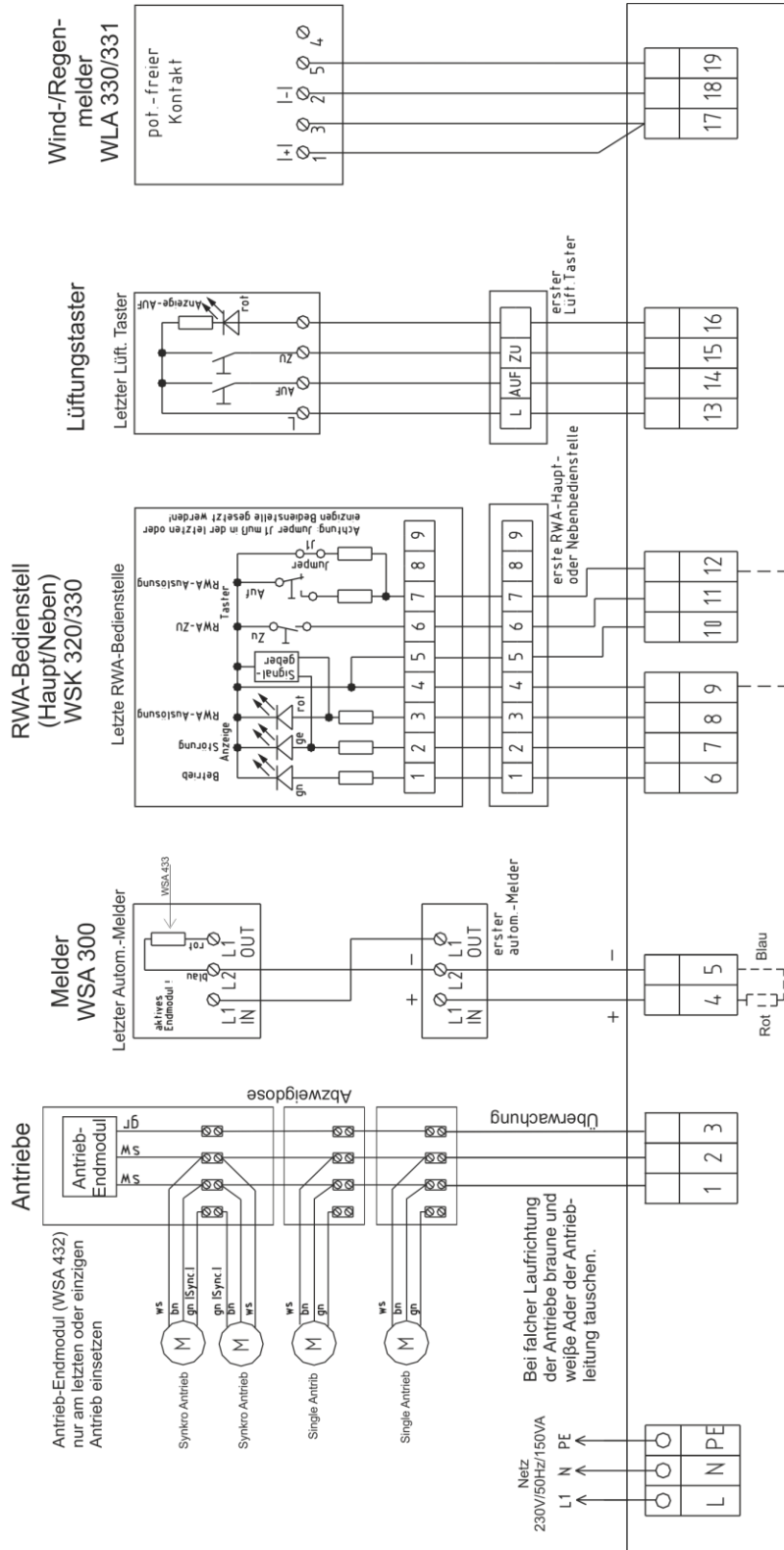
7. Verkabelungsschema



8. Anschlusspläne

8.1 Standard Anschlussplan

Anschlussplan RWA Zentrale WSC 204



Beizanschlußleitung krz abmanteln max. 2cm damit beim evtl. Lösen einer Anschlußleitung diese nicht die benachbarten Klemmen bzw. Metallteile des Gehäuses berühren kann.

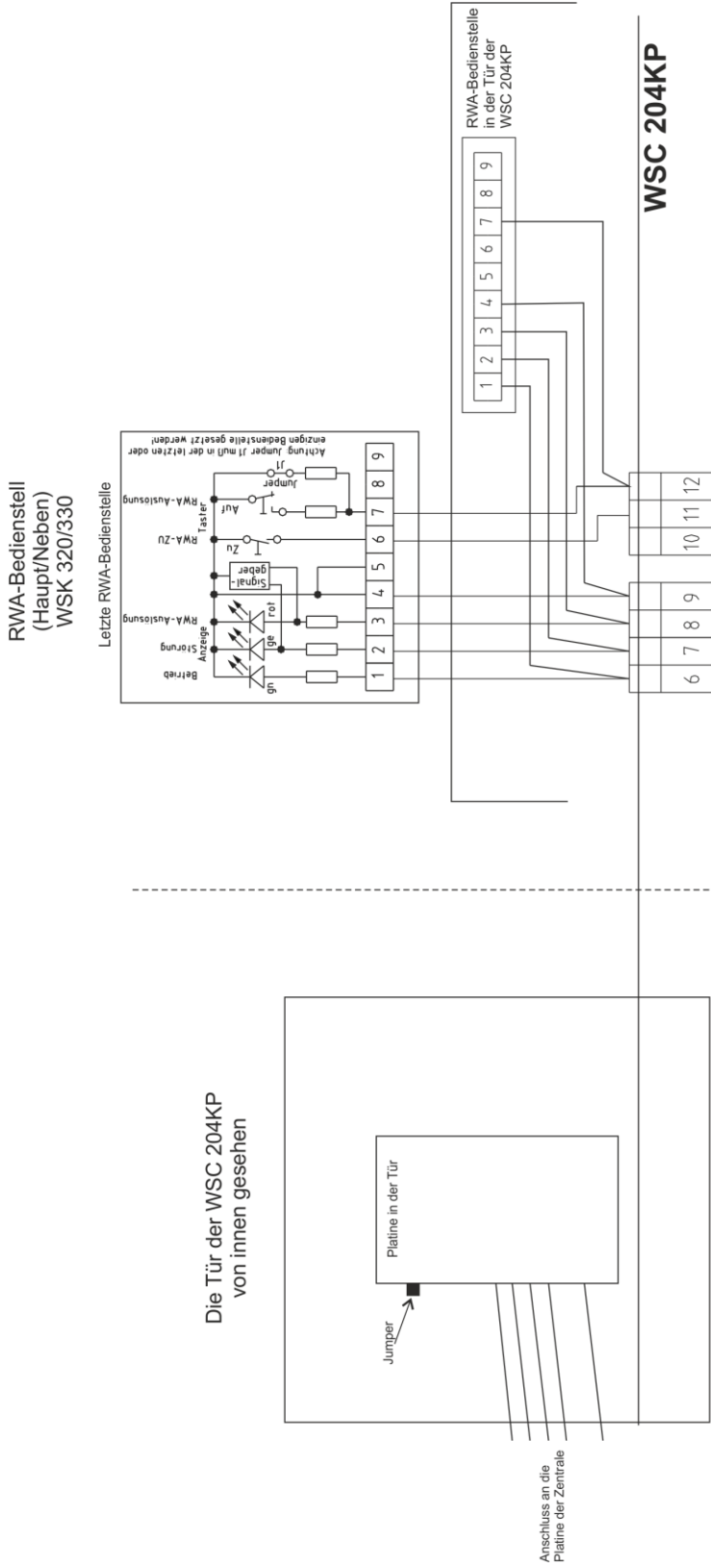
Kommen Autom.-Melder zur Anwendung, muss das aktive Endmodul vor der Klemme 4 und 5 abgeklemmt werden und im letzten oder einzigen Rauchmelder eingesetzt werden.
Das aktive Endmodul hier nur abklemmen wenn keine Rauchmelder angeschlossen werden.

Wenn keine RWA Bedienstellen benutzt werden, muss ein 10K? Widerstand zwischen 9-12 eingesetzt werden.

Bei nur einer Bedienstelle grundsätzlich Hauptbedienstelle einsetzen.

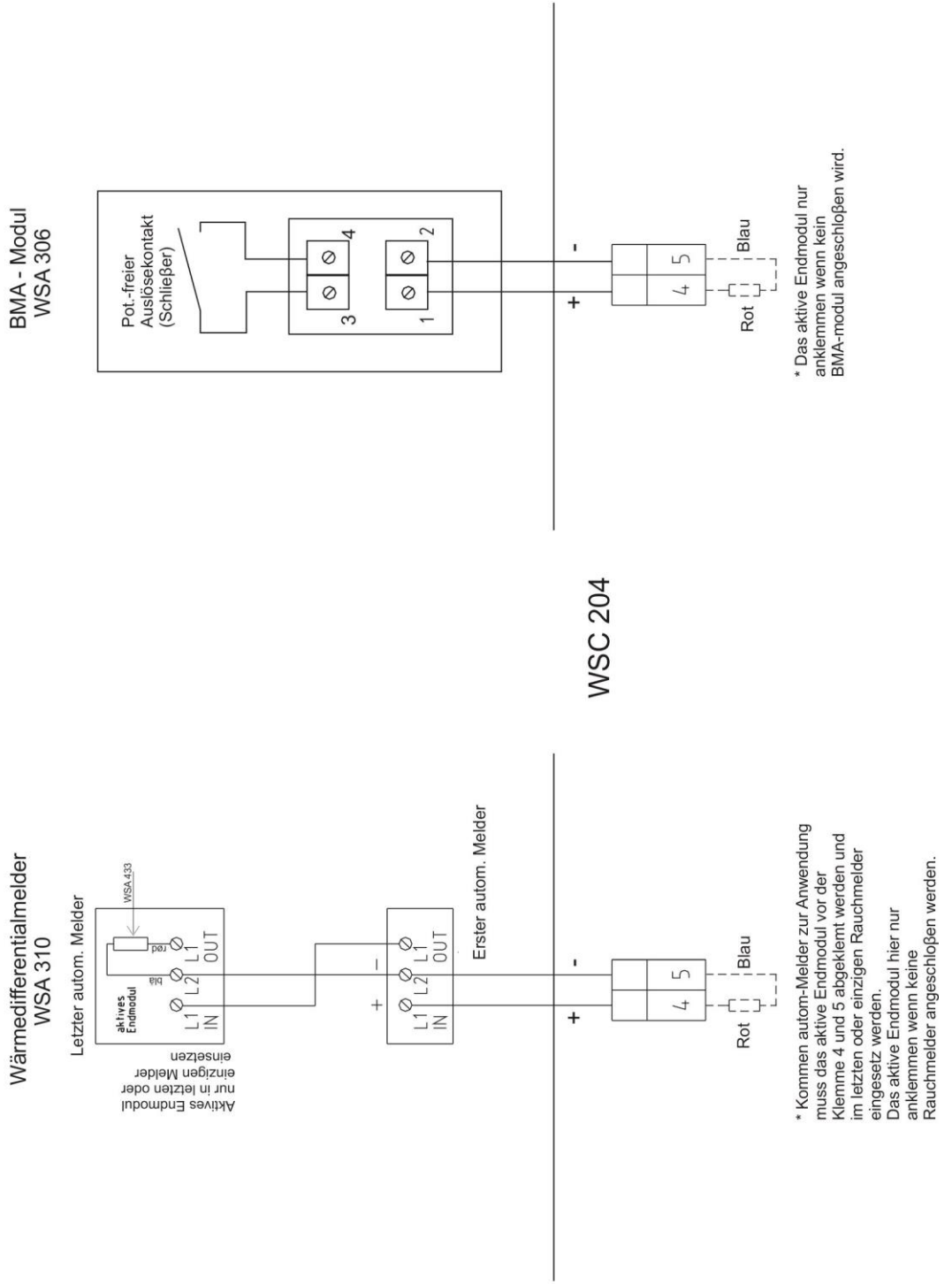
8.2 Anschlussplan der WSC 204KP

Anschlussplan RWA Zentrale WSC 204KP mit zusätzlichen RWA-Bedienstellen



8.3 Verschiedene Anschlusspläne

Anschlussplan RWA-Zentrale WSC 204 / Wärmemaximalmelder WSA 310 / BMA-Modul WSA 306



9. Inbetriebnahme und Probelauf

Bei Fehlermeldungen im Kapitel Funktionsbeschreibung: Bedienelemente/LED-Diagnose nachsehen.

Die akustische Meldung in der RWA-Hauptbedienstelle erfolgt nur bei geschlossener Tür oder gedrücktem Türkontaktschalter!

1) Steuerzentrale komplett installiert, ohne Betriebsspannung

- a) Alle mechanischen und elektrischen Komponenten auf Beschädigung überprüfen.
- b) Die DIP-Schiebeschalter in der Zentrale auf die richtige (gewünschte) Stellung überprüfen.
- c) Alle Schraub- und Steckverbindungen auf feste Verschraubung und/oder festen Sitz überprüfen. Überprüfen ob alle externen Komponenten installiert sind.
Antriebe: Endmodul am letzten oder einzigen Antrieb eingesetzt!
Automatische Melder: Aktives Endmodul am letzten oder einzigen Melder eingesetzt!
Handmelder: Jumper nur in der letzten oder einzigen Bedienstelle stecken!

2) Mit Netzspannung, ohne Akku

VDE-Vorschriften beachten!

- a) Netzleitungen anklemmen und einschalten.
- b) Netz-LED ist Ein, Betriebs-LED ist Aus, Akku-LED ist Ein. Störmeldung in den Bedienstellen ist Ein.

3) Mit Netzspannung, mit Akku

- a) Die Schutzfolie des seitlichen Klebandes entfernen und beide Akku's fest zusammenfügen.
- b) Die Schutzfolie der beiliegenden Moosgummi's einseitig entfernen. Die Moosgummi's jeweils auf die Unterseite der Akku's aufkleben. Die Akku's nach Anschlußbild mit der schwarzen Akkubrücke verbinden und das rote und das blaue Anschlußkabel auf den roten und den schwarzen Flachstecker aufstecken. Untere Schutzfolie der Moosgummi's entfernen und die Akku's in die Steuerzentrale einsetzen und fest auf den Gehäuseboden andrücken!
- c) Das rote Anschlußkabel auf den + und das blaue Anschlußkabel auf den Flachstecker der Zentrale aufstecken. Achtung: Unbedingt auf richtige Polung achten!
- d) Betriebs-LED ist Ein, Akku-LED ist Aus. Störmeldung in den Bedienstellen ist Aus.

4) Lüftungstaster

Antriebe während des Öffnungs- oder Schließvorgangs genau beobachten. Sie dürfen in keiner Stellung durch Baukörper behindert werden. Ebenso dürfen die Motoranschluß-Leitungen wieder auf Zug noch auf Quetschung belastet werden.

- a) Auf-Taste kurz betätigen, die Antriebe fahren bis zur Endstellung auf. Bei Einstellung SW2/2 =ON (Totmann) fahren die Antriebe nur solange die Taste gedrückt ist. Die AUF-Anzeige (falls vorhanden) im Taster ist Ein.
- b) ZU-Taste kurz betätigen, die Antriebe schließen. Die Auf-Anzeige ist Aus.
- c) Während des Laufens beide Tasten gleichzeitig drücken, entspricht Stop. Lüftung Auf-Anzeige ist Ein, die Antriebe stoppen.
- d) Zu-Taste nochmals kurz betätigen, die Antriebe schließen vollständig, die Auf-Anzeige ist Aus.

5) RWA-Hauptbedienstelle

- a) Tür öffnen und rote Auf-Taste drücken. Antriebe fahren bis zur Endstellung auf. Die rote Alarm-LED (auch in der Zentrale) ist Ein, gleichzeitig ertönt ein akustisches Dauersignal (Türkontakt gedrückt!).
Für die WSC 204KP, die eine Bedienstelle in der Tür hat, muss die Bedienstelle zuerst freigelegt werden bevor der Taster gedrückt werden kann. Um die Bedienstelle freizulegen, den weißen Kunststoffhebel auf der Rückseite der Tür entgegen dem Uhrzeigersinn drehen und das Glas vorsichtig nach oben schieben. Wenn das Glas wieder gesperrt werden muss, den Hebel im Uhrzeigersinn drehen. Dies ist nur notwendig, wenn die Bedienstelle in der Tür die einzige Hauptbedienstelle ist und das Signal nicht von einer anderen Hauptbedienstelle deaktiviert werden kann.
- b) Während des Laufens am Lüftungstaster die Zu-Taste und danach beide Tasten drücken, Antriebe dürfen weder schließen noch stoppen!
- c) Reset/Zu-Taste in der Bedienstelle drücken. Antriebe fahren bis in Endstellung zu. Die Lüftungsfunktion ist wieder freigegeben. Die rote Alarm-LED (auch in der Zentrale) und der Signalgeber sind Aus.

6) RWA-Nebenbedienstellen

- a) Prüfen wie unter 5). „Betrieb“, „Störung“ und das akustische Signal fehlen!

7) Automatische Melder

- Melder mit Prüfaerosol ansprühen.
- Antriebe fahren bis in Endstellung auf. Die rote LED im Melder, die rote Alarm-LED (auch in der Zentrale) und das akustische Dauersignal in der Bedienstelle sind Ein.
- Während des Laufens am Lüftungstaster die Zu-Taste und danach beide Tasten drücken, Antriebe dürfen weder schließen noch stoppen!
- Reset/Zu-Taste in der Bedienstelle drücken. Antriebe fahren bis in Endstellung zu. Die Lüftungsfunktion ist wieder freigegeben. Die rote Alarm-LED (auch in der Zentrale) und der Signalgeber sind Aus.

8) Notstrom-Test

- Netzsicherung in der Zentrale entfernen. VDE-Vorschriften beachten!
- Die grüne Netz- und Betriebs-LED sind Aus, der gelbe Akku-LED blinkt (Zentrale im Akkubetrieb). Störmeldung in den RWA-Hauptbedienstellen ist Ein.
- Die Lüftungstaster sind außer Funktion.
- Wenn die Antriebe geöffnet waren, schließen Sie automatisch nach 2 Minuten.
- RWA-Auslösung und Reset/Zu wie unter 5) testen.
- Netzsicherung wieder einsetzen.
- Die grüne Netz- und Betriebs-LED sind Ein, die gelbe Akku-LED ist Aus. Störmeldung in den Bedienstellen ist Aus.

9) Wartung aktivieren

- Die RWA Zentrale mit Netz- und Akkuspannung versorgen.
- Alle Bauteile anschließen um eine Störung zu vermeiden.
- Den SW1/1 auf on stellen.
- Zur Kontrolle der Aktivierung blinkt die Betriebs-LED 10 Sek.
- Wartungsmodus ist nun aktiv.

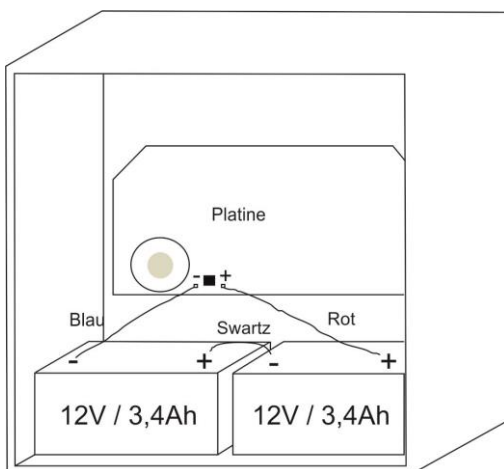
10) Wind/Regenmelder

- Antriebe mit Lüftungstaster öffnen.
- Regensensor befeuchten, die Antriebe fahren vollständig zu, die grüne Wind/Regen-LED in der Zentrale ist Ein.
- Während des Laufens am Lüftungstaster die Auf-Taste und danach beide Tasten drücken, die Antriebe dürfen weder öffnen noch stoppen!
- RWA-Auslösung hat Vorrang.

War die Inbetriebnahme erfolgreich, dann sind die Türen der Bedienstellen und der Zentrale zu schließen.

Bei nicht erfolgreicher Inbetriebnahme (Fehler bei einem der Probelaufpunkte), bitte im Kapitel Funktionsbeschreibung (Anschlussmöglichkeiten) nachsehen. Wenn nötig, die Verkabelung nach Anschlußplan überprüfen.

11) Notstromakkus



10. Wartung

Die Geräte der Rauch- und Wärmeabzugsanlage müssen mindestens einmal jährlich vom Hersteller oder einem autorisierten Fachbetrieb geprüft, gewartet und gegebenenfalls instand gesetzt werden. Bei reinen Lüftungszentralen ist dieses ebenfalls zu empfehlen.

Wenn eine visuelle Erinnerung in Bezug auf die jährliche Wartung gewünscht wird, aktivieren Sie die Funktion nach dem Verfahren im Abschnitt " Inbetriebnahme und Fehlersuche" Teil 9. Nach Zeitablauf von 12 Monaten wird die Wartungskontrolle ausgelöst. Die gelbe Störungs-LED in der RWA-Hauptbedienstelle leuchtet und es ertönt ein akustisches Dauer-Alarmsignal. Die grüne Betriebs-LED leuchtet weiterhin, zur Unterscheidung, daß kein Fehler vorliegt.

Die Geräte der RWA-Anlage von Verunreinigungen befreien. Befestigungs- und Klemmschrauben auf festen Sitz prüfen.

Die komplette Anlage durch einen Probelauf (siehe Kapitel Inbetriebnahme und Probelauf) testen.

Defekte Geräte dürfen nur in unserem Unternehmen WindowMaster GmbH instand gesetzt werden. Es sind nur Originalersatzteile einzusetzen.

Die Betriebsbereitschaft ist regelmäßig zu prüfen.

Empfehlenswert ist hierfür ein Wartungsvertrag mit den Unternehmen WindowMaster GmbH oder einem autorisierten Fachbetrieb.

Alle serienmäßig mit der RWA-Steuerzentrale gelieferten Akku's bedürfen einer regelmäßigen Kontrolle. Im Rahmen der Wartung sind diese nach der vorgeschriebenen maximale Betriebszeit von 4 Jahren auszutauschen.

Gesetze zur Entsorgung von Gefahrstoffen (z.B. Akku's) beachten.