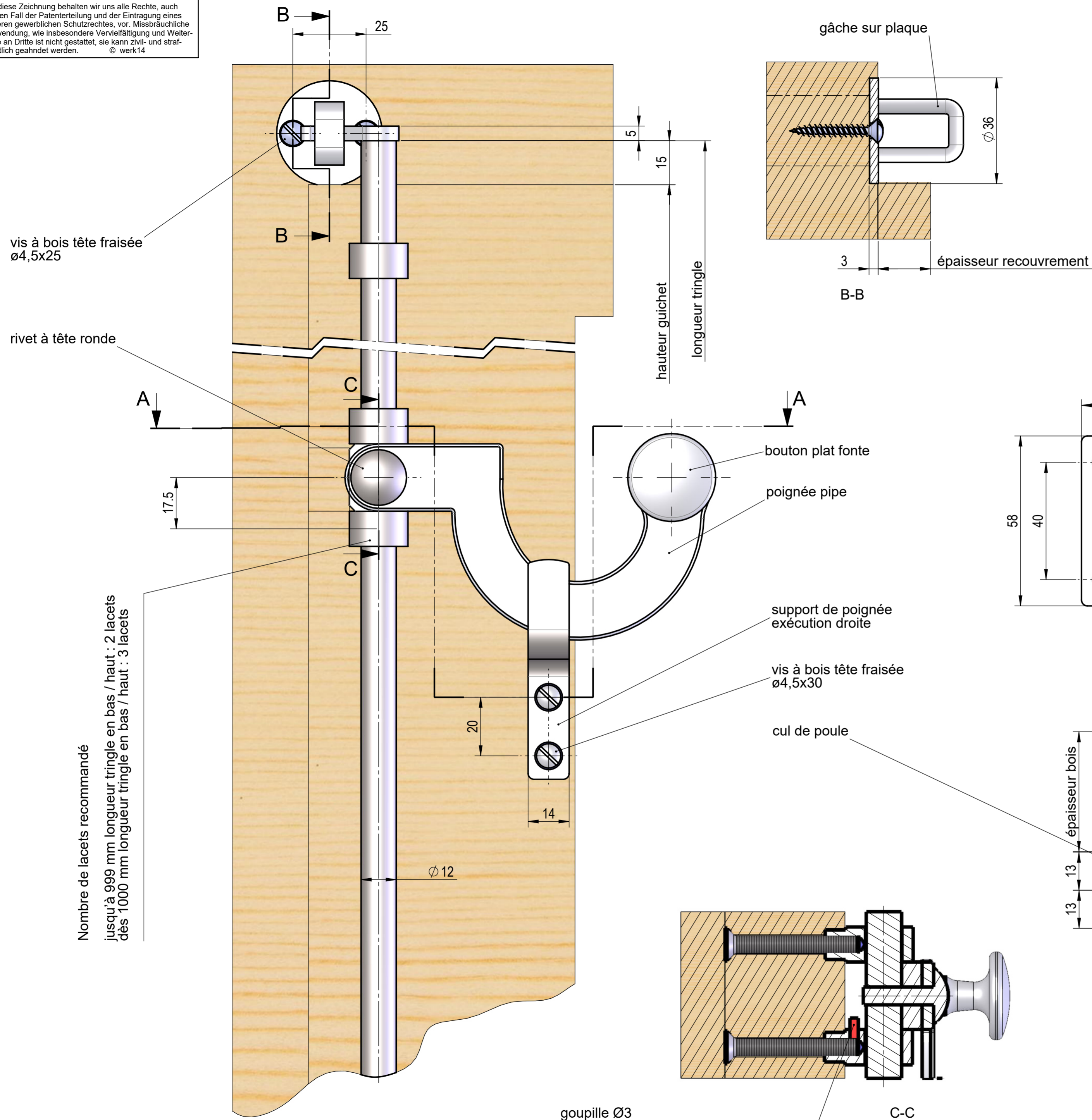
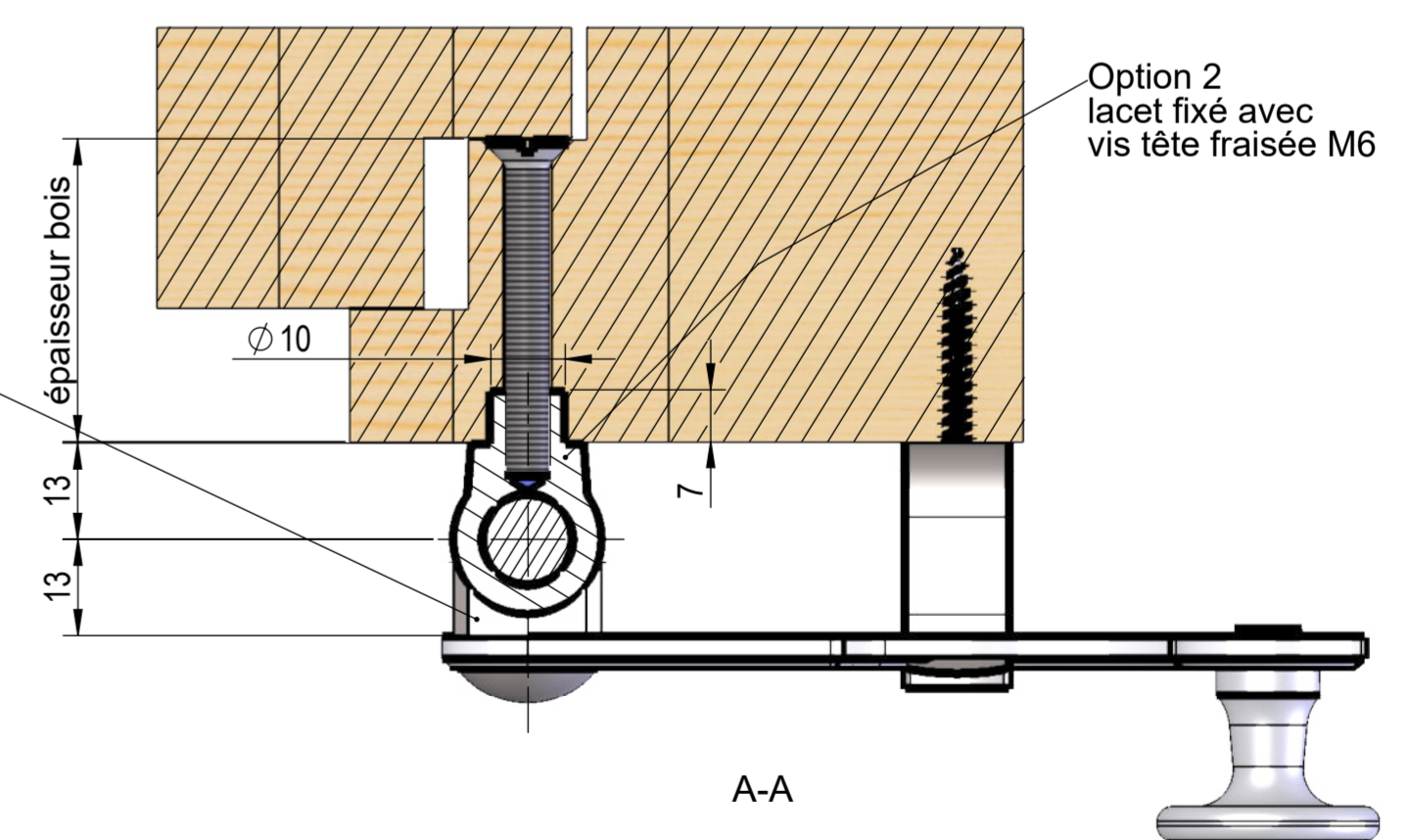
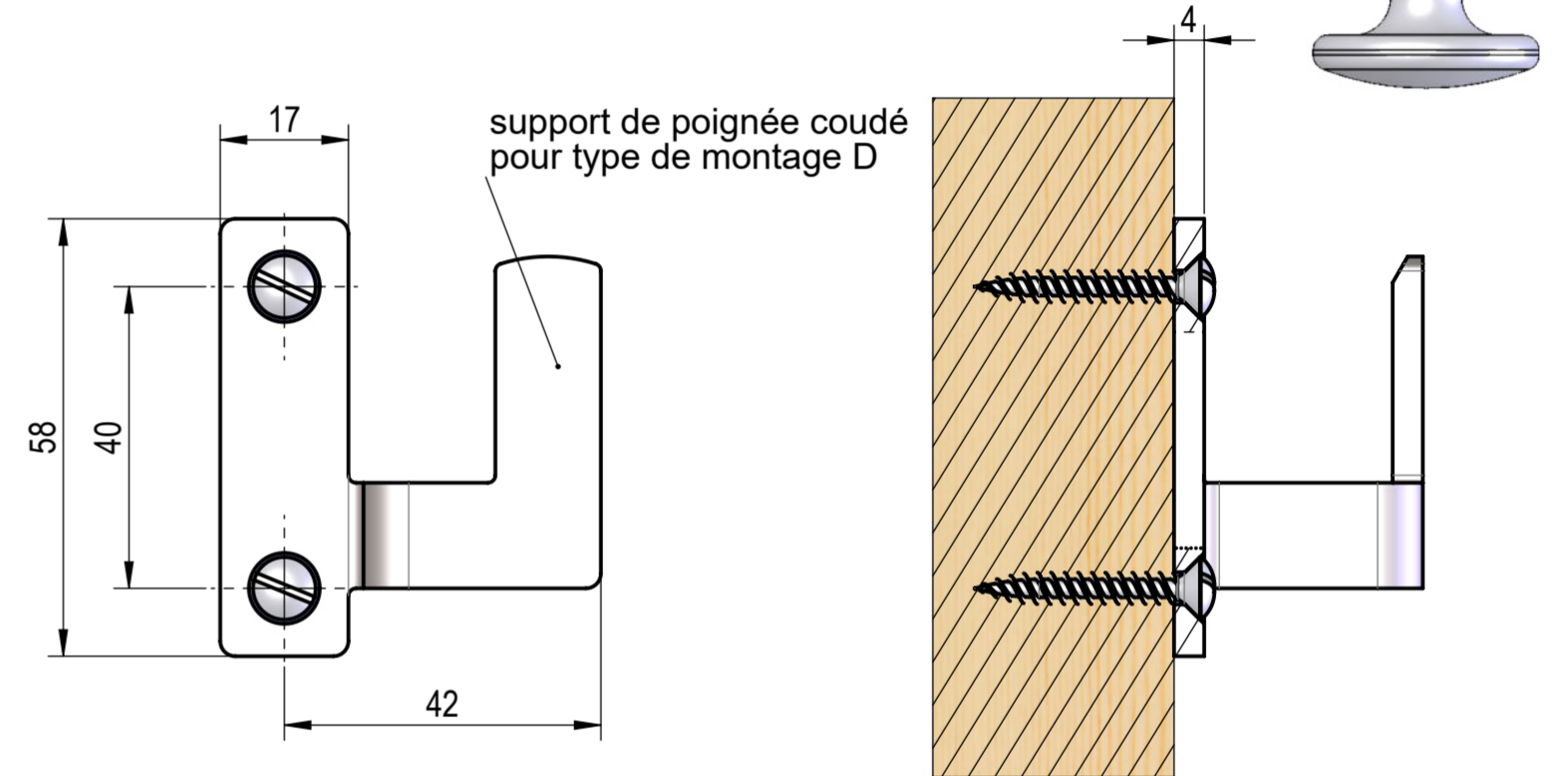
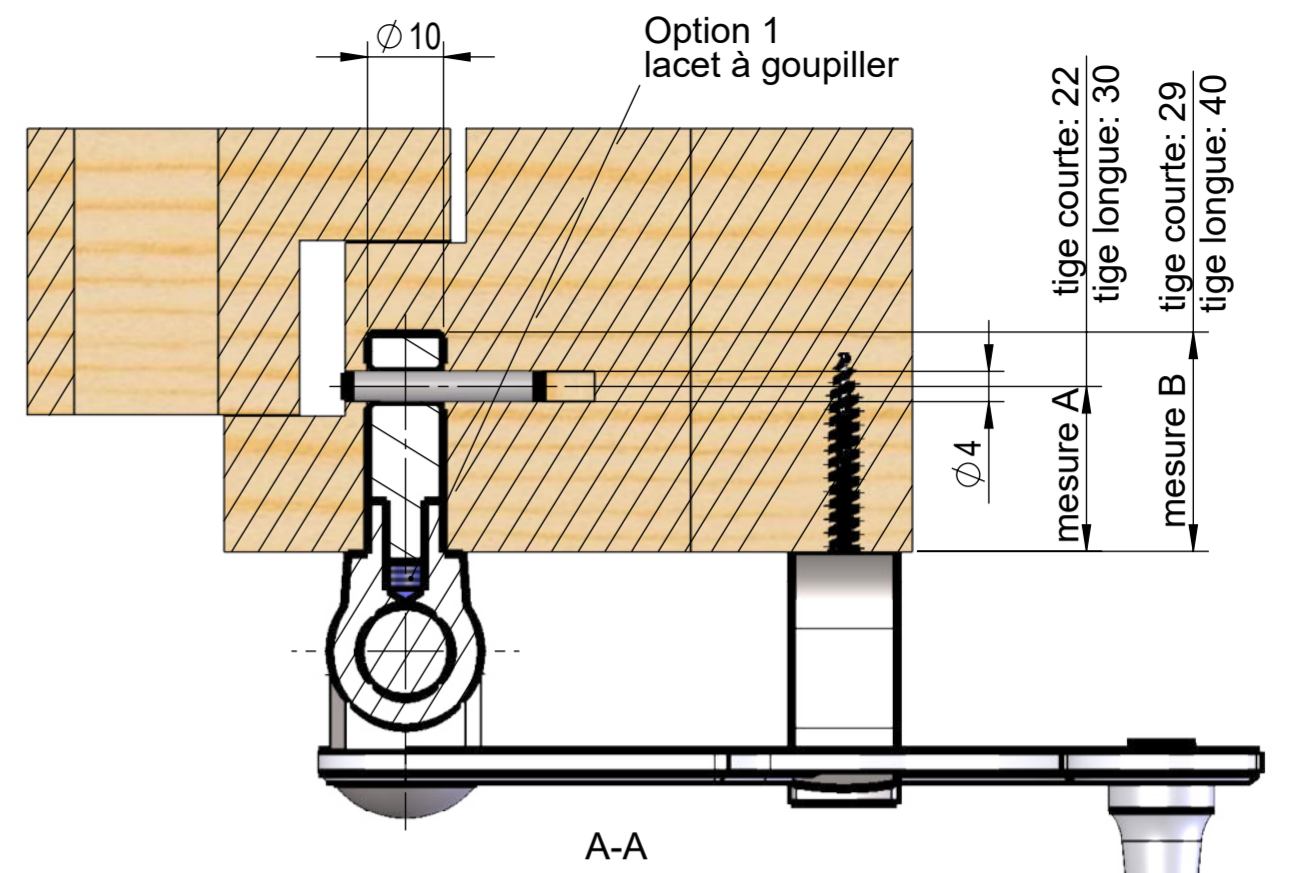


Für diese Zeichnung behalten wir uns alle Rechte, auch für den Fall der Patenterteilung und der Eintragung eines anderen gewerblichen Schutzrechtes, vor. Missbräuchliche Verwendung, wie insbesondere Vervielfältigung und Weitergabe an Dritte ist nicht gestattet, sie kann zivil- und strafrechtlich geahndet werden. © werk14



Nombre de lacets recommandé
jusqu'à 999 mm longueur tringle en bas / haut : 2 lacets
des 1000 mm longueur tringle en bas / haut : 3 lacets



Aenderungen				
Pfeifenruder mit neuer Abrundung und Sicherungsstift				
Beschreibung		Masstab	Ersteller	14.03.2012
Espagnolette pour des maisons classées		%	Geändert	4.8.2021
Plan de montage type A, D			Format	Anz. Blatt
			A2	1
werk14		Zeichnungs Nr.	Rev.	
		2-2594-16	E	
www.werk14.ch				