

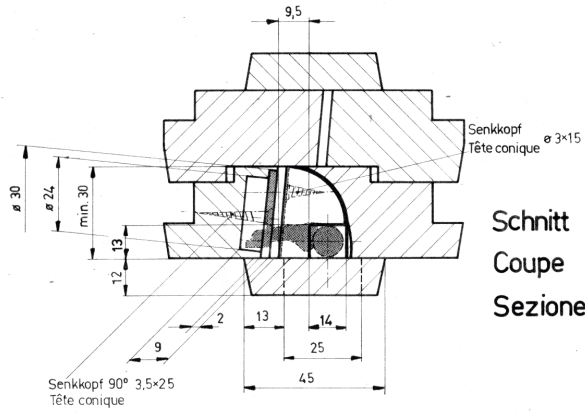
Die anderen Ausführungen analog dieser Zeichnung, sowie den Plänen:  
für 2flg.-Balkon 81-1  
für 1flg.- Fenster 80-1, 80-2a, 80-3  
für 1flg.- Balkon 82-1, 82-3

Les autres exécutions (1vant.+balcon) seront à entailler analog ce dessin et les plans :

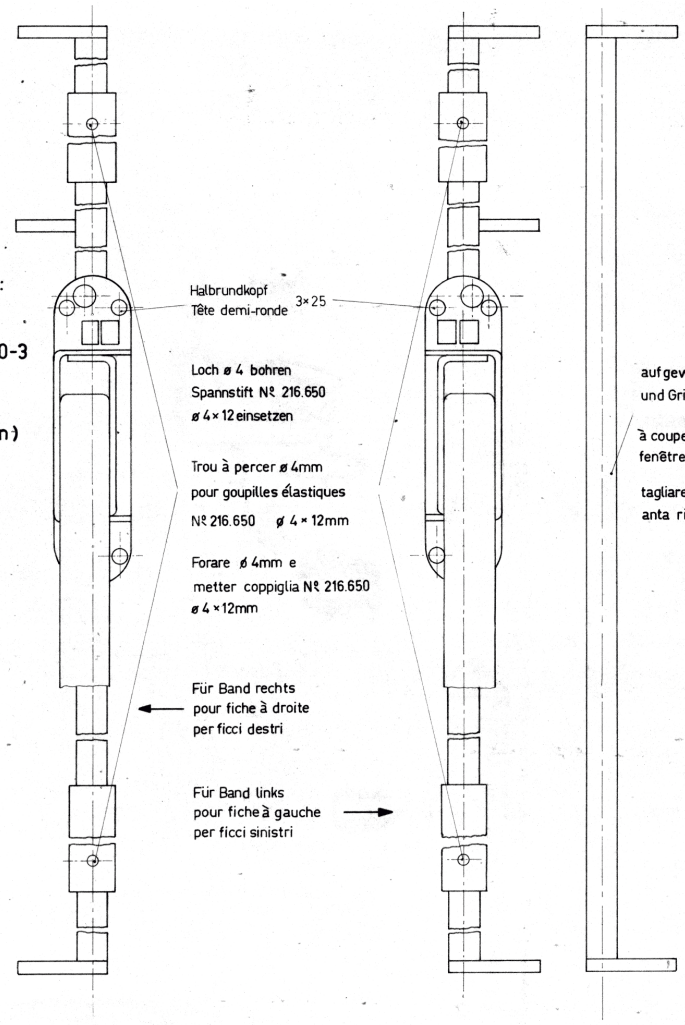
pour balcon à 2vant. 81-1  
pour fenêtres à 1vant. 80-1  
pour balcon à 1vant. 82-1

Per le altre esecuzioni vedi anche i disegni :

per balcone à 2 ante 81-1  
per finestre à 1 anta 80-1  
per balcone à 1 anta 82-1

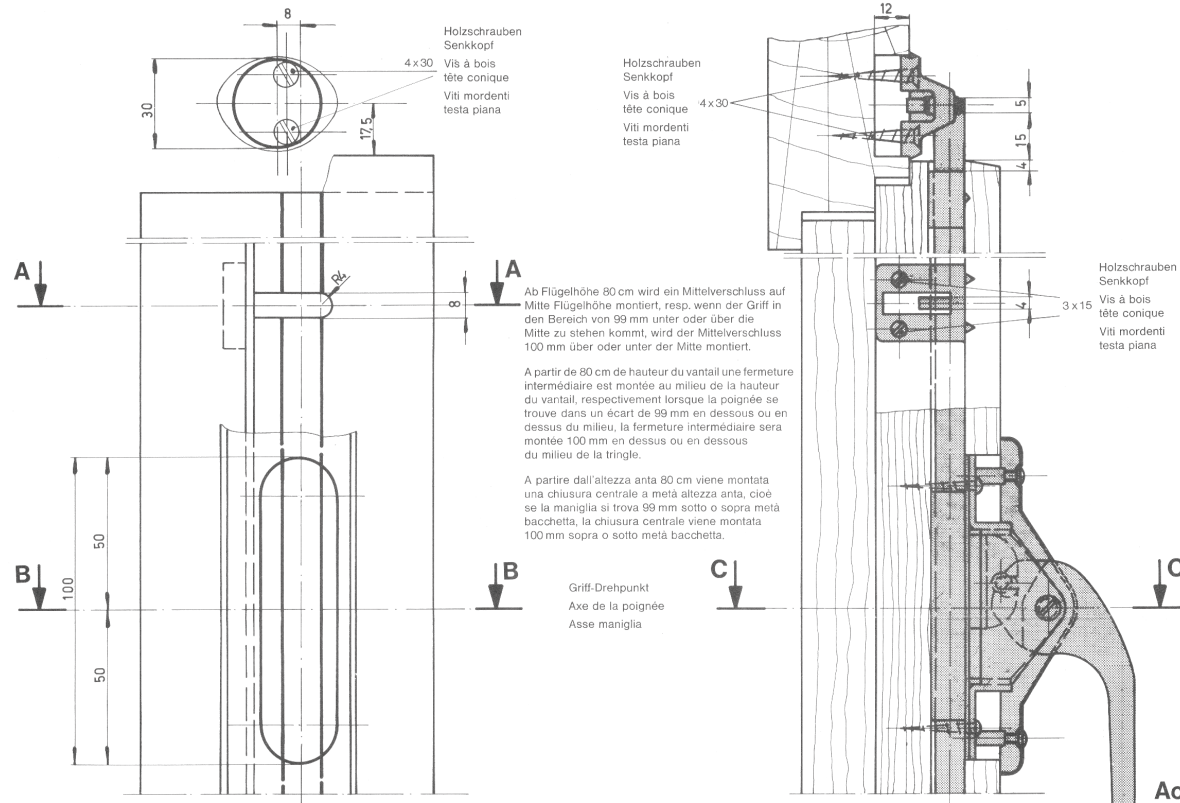


Schnitt  
Coupe A-A  
Sezione

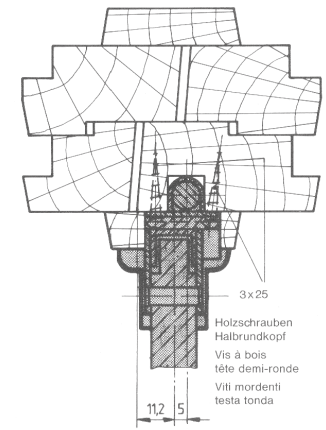


auf gewünschte Länge und Griffhöhe trennen  
à couper selon hauteur de la fenêtre et de la poignée  
tagliare per l'altezza dell'anta risp. della maniglia

| Stück   | Gegenstand | Pos.  | Material | Bemerkungen                   |
|---|------------|-------|----------|-------------------------------|
| Änderungen  |            |       |          | Ersetzt durch .....           |
|   |            |       |          | Ersetzt für .....             |
| <b>LEGRU-SPEZIAL Lagerausführung</b>  |            | Ref.: | Maßstab  | Gezeichnet 25.11.70 <i>de</i> |
| 2 flügelig für alle Verglasungen<br>vantaux pour tous les vitrages<br>ante per VS + DV + thermopene |            | FL    | 1:1      | Geprüft                       |
|   |            |       |          | Gesehen                       |
| FL Metalltechnik AG 3455 Grünen-Sumiswald   |            |       |          | 79-3 a                        |



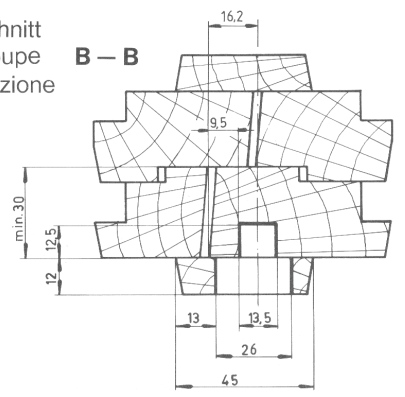
Schnitt — Coupe — Sezione  
C — C



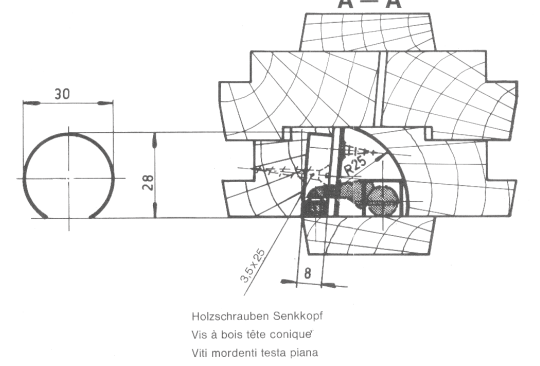
**Achtung — Attention — Attenzione**

Stangenlänge = Flügelhöhe + 40 mm  
Longueur de la tringle = hauteur du vantail + 40 mm  
Lunghezza bacchetta = altezza anta + 40 mm

Schnitt  
Coupe  
Sezione  
B — B



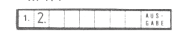
Schnitt — Coupe — Sezione  
A — A



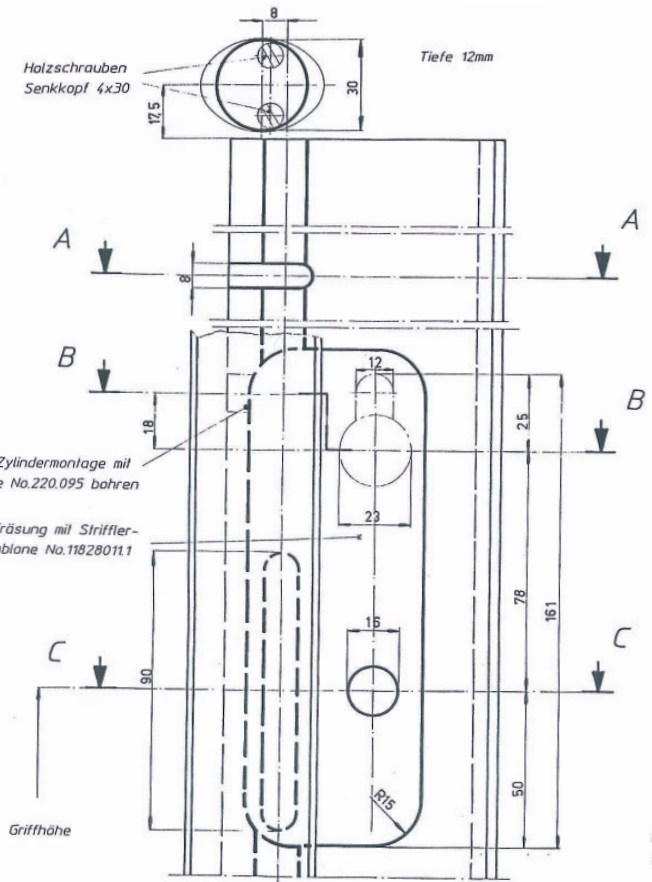
**LEGRU-SPEZIAL**

**2-** flügelig für alle Verglasungen  
vantaux pour tous les vitrages  
ante per tutte le vetrate

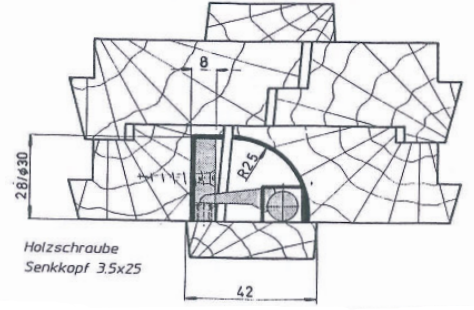
No. **216.079**  
M 1:1



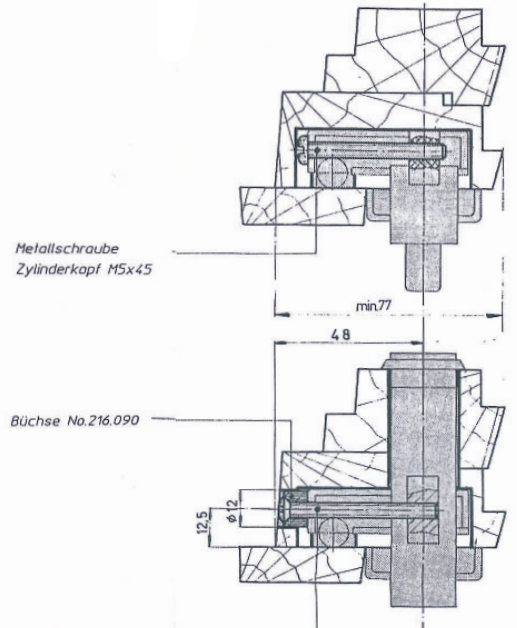
FL Metalltechnik AG 3455 Grünen-Sumiswald



Schnitt A - A



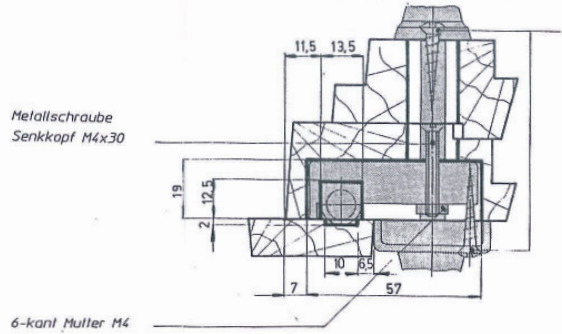
Schnitt B - B



No.220.100  
mit Dreh-Verriegelung

No.220.150  
mit Doppel-Sicherheitszylinder

Schnitt C - C

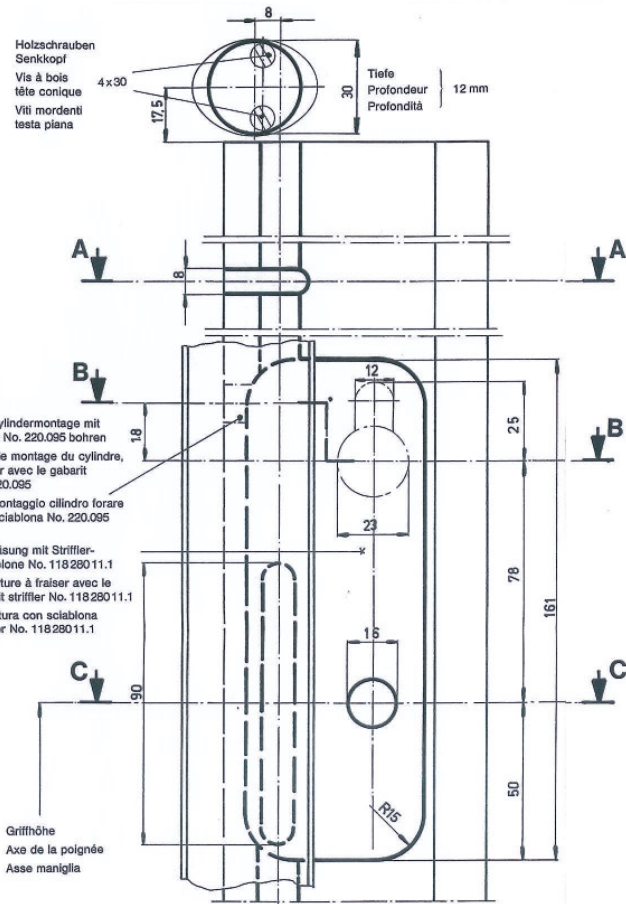


LEGRU-BALKON 74 No. 220.100

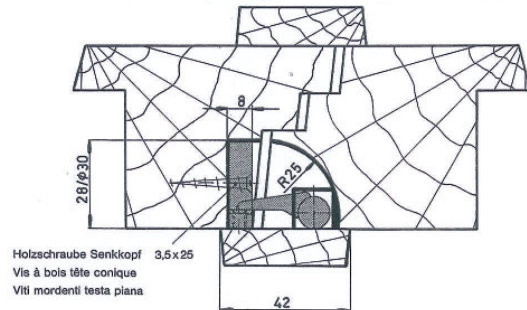
für Doppelverglasungen

FL Metalltechnik AG 3455 Grünen-Sumiswald

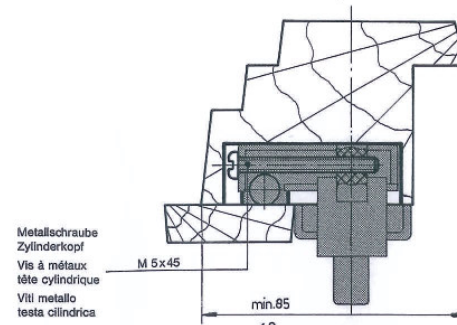
Msl. 1:1



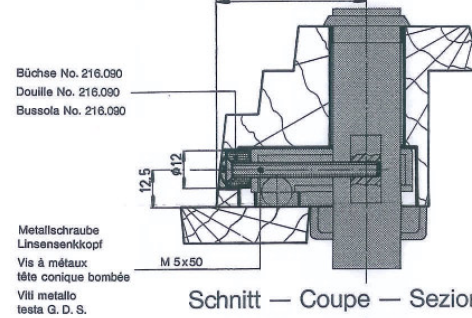
Schnitt — Coupe — Sezione A — A



Schnitte — Coupes — Sezioni B — B

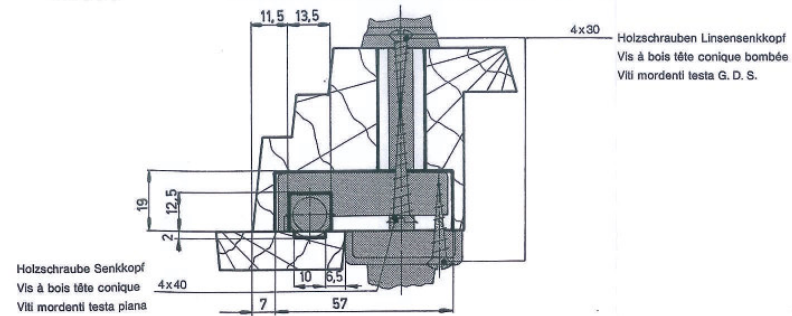


No. 220.200  
mit Dreh-Verriegelung  
avec verrouillage tournant  
con bloccaggio girevole



No. 220.250  
mit Doppel-Sicherheitszylinder  
avec cylindre de sûreté double  
con cilindro di sicurezza doppio

Schnitt — Coupe — Sezione C — C



Gleicher Plan für Einfachverglasung gültig  
Même plan valable pour simple vitrage  
Disegno valevole anche per semplice vetratura

**LEGRU-BALKON 74** No. **220.200**

M 1:1

für Isolierverglasung  
pour verre isolant  
per vetri isolanti

FL Metalltechnik AG 3455 Grünen-Sumiswald