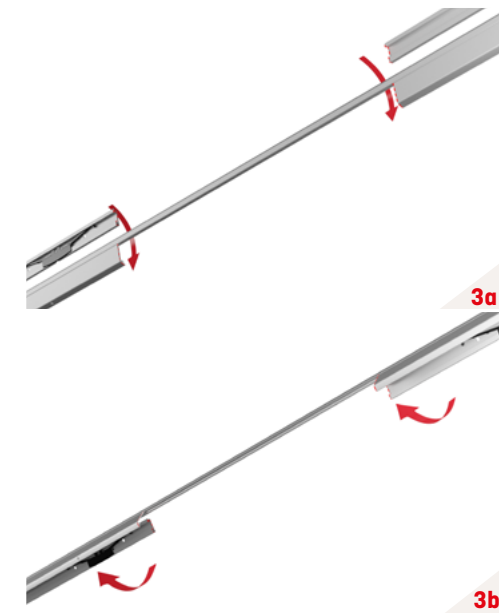
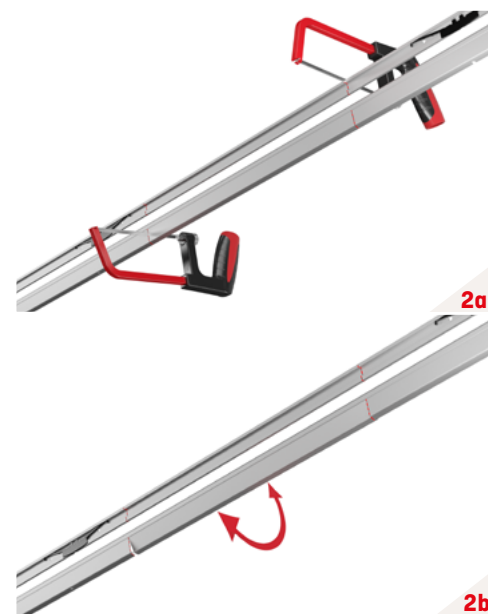


# NR-32 UniSafe® Fingerschutzrollo/Finger protection roller blind

Montage an Panikbeschlag/installation on push bar

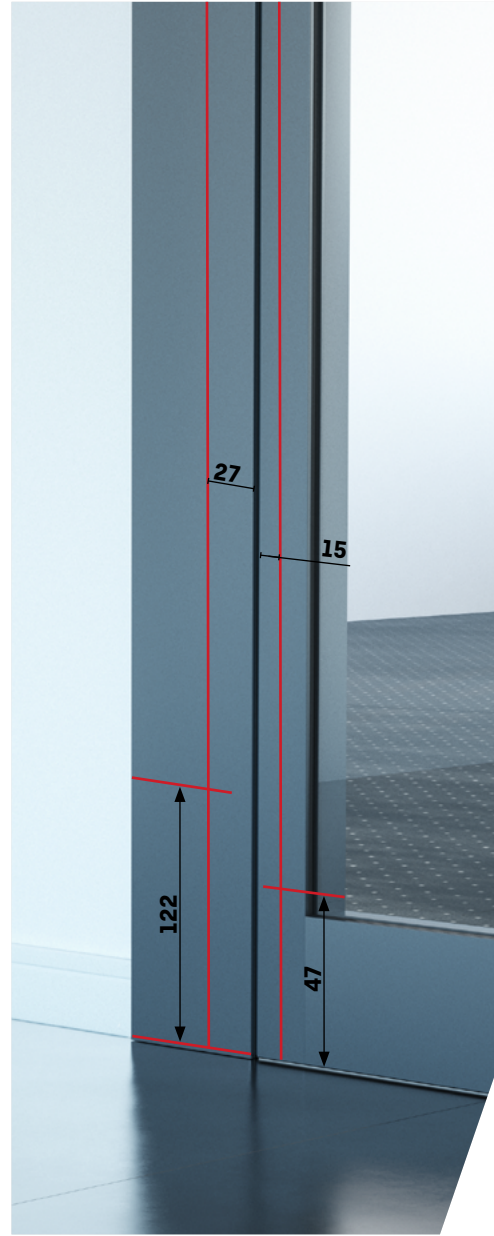
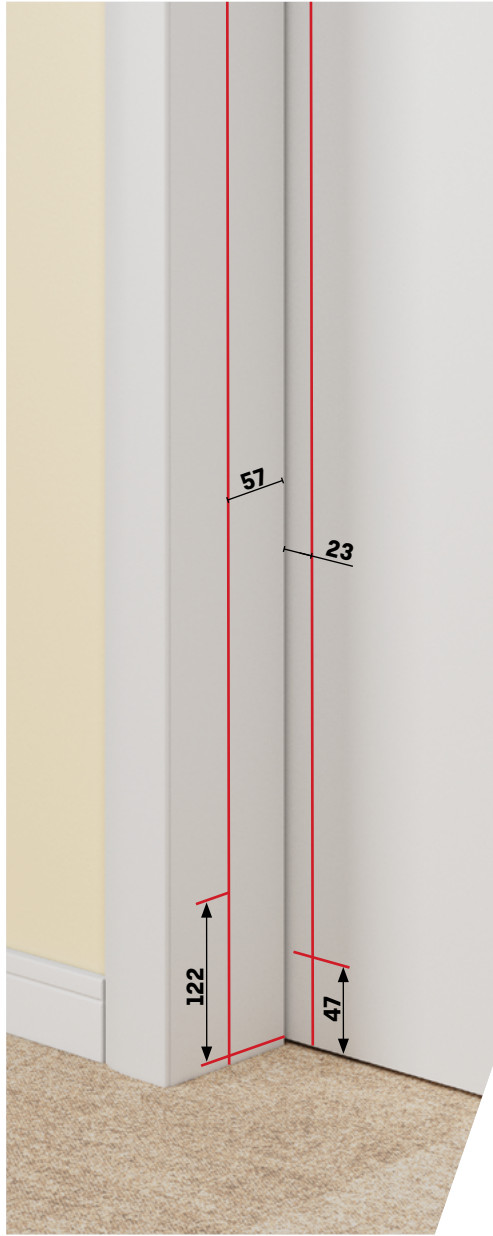


Bitte beachten Sie die alternativen Einbausituationen in den Anwendungsbeispielen. Der Einsatz von Fingerschutz entbindet nicht von der Aufsichtspflicht.  
Technische Änderungen vorbehalten/Please note the alternative installation situations in the application examples. The use of finger protection does not obviate the duty of supervision.  
The right to make technical changes is reserved.

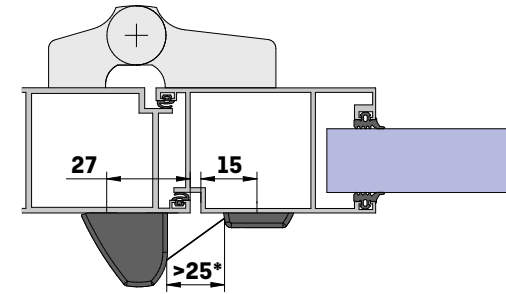
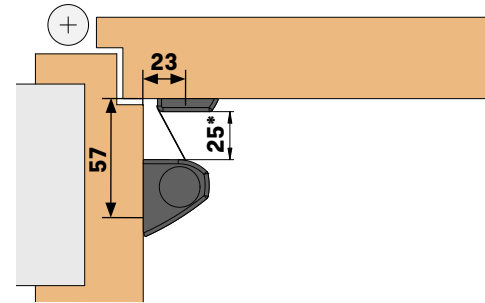


## Alternative Montage/alternative installation

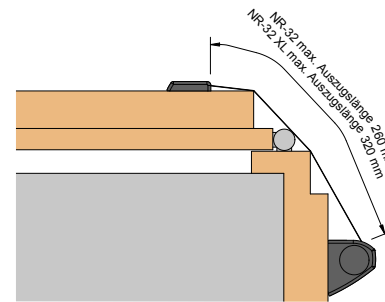
Bitte beachten Sie die alternativen Einbausituationen in den Anwendungsbeispielen. Der Einsatz von Fingerschutz entbindet nicht von der Aufsichtspflicht. Technische Änderungen vorbehalten/Please note the alternative installation situations in the application examples. The use of finger protection does not obviate the duty of supervision. The right to make technical changes is reserved.



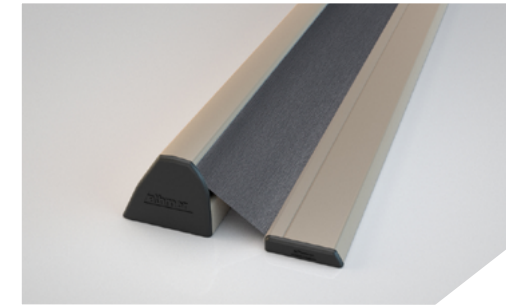
Mindestabstand/minimum distance



Optional



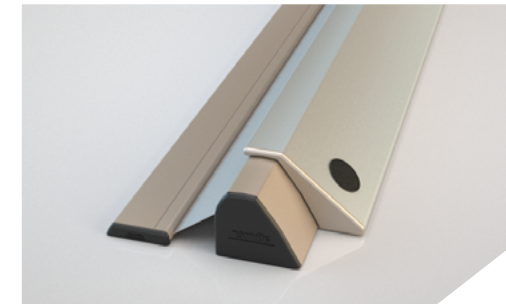
XL-Varainte



w-proof - Außenanwendung/for outdoor use



für Glstüren/for glass doors



mit Rammschutz/with ram protection



Montagevideo