



DREHTÜR

Automatiktürantriebe

Inhaltsverzeichnis

Übersicht	04
Montagearten	05

AUTOMATISCHE DREHTÜRSYSTEME

Für Feuer- und Rauchschutztüren (F)	8
Mit integrierter Schließfolgeregelung (IS)	9
Mit integrierter Schließfolgeregelung für zweiflügelige Feuer- und Rauchschutztüren (F-IS)	10
Mit integrierter Schließfolgeregelung für zweiflügelige Türen, Türautomatik und Türschließerfunktion (IS/TS)	11
Für RWA-Zuluftlösungen sowie Türen in Flucht- und Rettungswegen (Invers)	12
Für große, schwere und hochfrequentierte Türen (EN7)	13
Für barrierefreie Toiletten	14

DREHTÜRANTRIEBE

ECturn	18
ECturn Inside	30
Slimdrive EMD	36
Powerturn	50

ZUBEHÖR

Haube, Montageplatte, Gestänge, Rollenschiene	70
Bedienung von automatischen Drehtüren	71
Ansteuerung automatisch	72
Ansteuerung manuell	73
Absicherung	74
Service Tools	80

REFERENZEN	82
------------	----

ÜBERSICHT

	Ecturn	Slimdrive EMD	Powerturn
PRODUKTMERKMALE			
Abmessungen Antrieb (H x B x T)	60x580x60 mm	70x650x121 mm	70x720x130 mm
Flügelgewicht (max.)	125 kg	180 kg 230 kg*	600 kg
Flügelbreite (min.)	GLS / RS ¹	850 mm	800 mm
	GST	650 mm	
Flügelbreite (max.)	GLS / RS ¹	1400 mm	1600 mm
	GST	1100 mm	
Bandmaß bei zweiflügeligen Türen	GLS / RS ¹	1700–2500 mm	1600 – 3200 mm
	GST	1500–2800 mm	
Öffnungs- und Schließgeschwindigkeit einstellbar	●	●	●
Elektrische Schließfolgeregelung		●	●
Außentüren / Innentüren	● / ●	● / ●	● / ●
Integrierbar im Türblatt oder Türrahmen	●**		
Einflügelig / zweiflügelig	● / –	● / ●	● / ●
Gleitschiene / Rollenschiene / Gestänge	● / – / ●	– / ● / ●	– / ● / ●
FUNKTIONEN			
Automatik	●	●	●
Push & Go einstellbar	●	●	●
Low-Energy Modus	●	●	●
Smart swing			●
Servo		●*	●
VARIANTEN			
Für Feuer- und Rauchschutztüren (F)		●*	●
Mit integriertem Rauchschalter (F/R)		●*	●
Mit integrierter Schließfolgeregelung (IS)		●*	●
Mit integrierter Schließfolgeregelung für zweiflügelige Feuer und Rauchschutztüren (F-IS)		●*	●
Mit IS für zweiflügelige Türen, Türautomatik und Türschließerfunktion (IS/TS)			●
Für RWA-Zuluft und Flucht- und Rettungswege (Invers)		●	
Zur Automatisierung großer schwerer Türen (EN7)			●

● = Ja | RS = Rollenschiene | GLS = Gleitschiene | GST = Gestänge | 1 = GLS: Ecturn / RS: Slimdrive und Powerturn | * = Slimdrive EMD-F |

** = Ecturn Inside

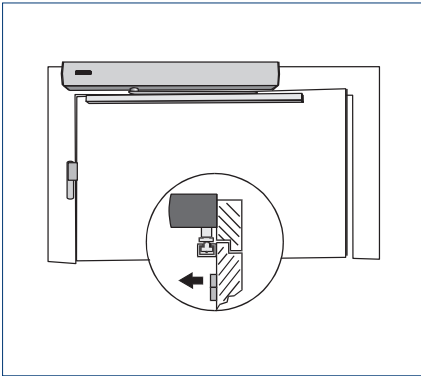
→ **Hinweis:** Das maximal mögliche Flügelgewicht in Bezug auf die Flügelbreite ist im Kapitel Einsatzbereiche (Diagramme) zu finden!

MONTAGEARTEN DER DREHTÜRSYSTEME

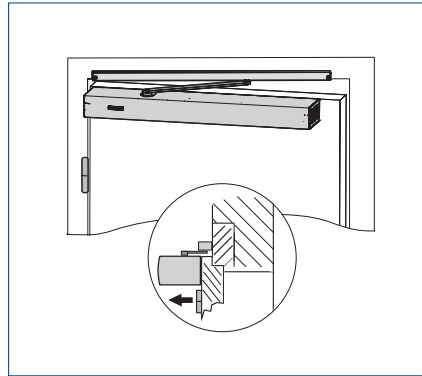
Die folgende Darstellung zeigt die Montagemöglichkeiten bei Drehtüren und die Antriebe, mit welchen diese Anwendung realisiert werden kann.

→ **Hinweise:** Ein Türstopper ist in jedem Fall erforderlich. Bei Außentüren empfehlen wir die Montageart Bandgegenseite mit Gestänge. Windlasten bzw. Unter- oder Überdruck müssen zusätzlich berücksichtigt werden.

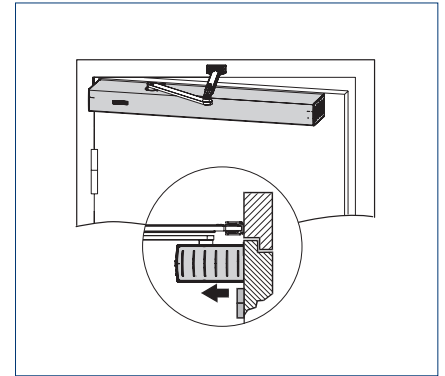
MONTAGE AUF DER BANDSEITE



Kopfmontage mit Gleitschiene / Rollenschiene
Ecturn | Slimdrive EMD | Powerturn

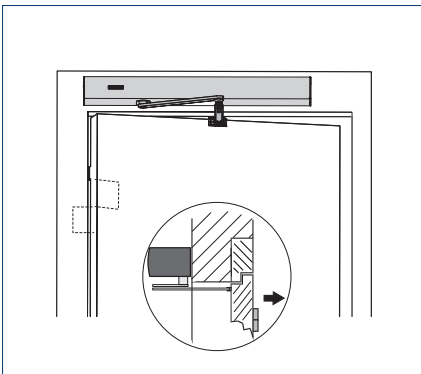


Türblattmontage mit Gleitschiene / Rollenschiene
Ecturn | Slimdrive EMD | Powerturn

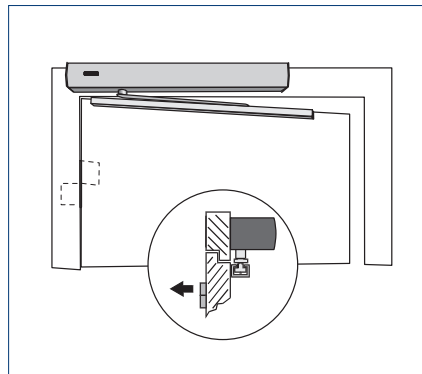


Türblattmontage mit Gestänge
Ecturn | Powerturn

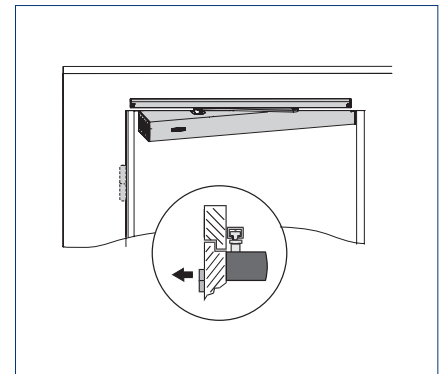
MONTAGE AUF DER BANDGEGENSEITE



Kopfmontage mit Gestänge
Ecturn | Slimdrive EMD | Powerturn

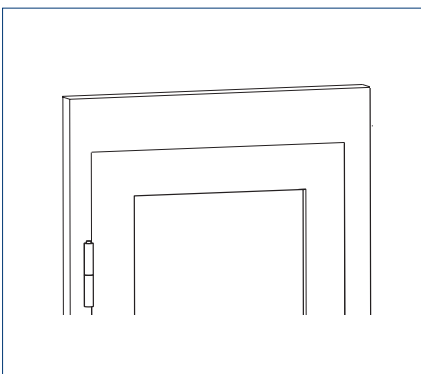


Kopfmontage mit Gleitschiene / Rollenschiene
Ecturn | Slimdrive EMD | Powerturn



Türblattmontage mit Gleitschiene / Rollenschiene
Ecturn | Powerturn

MONTAGE IM TÜRLATT / MONTAGE IM TÜRRAHMEN



Ecturn Inside



DREHTÜR

Automatische Drehtür- systeme

Sie sind aus unserem Alltag nicht mehr wegzudenken: Automatische Drehtüren begegnen uns auf Schritt und Tritt, ob im Einkaufszentrum, im Bürogebäude, am Flughafen oder in Privathäusern. Mit den Drehtürsystemen von GEZE finden Sie eine Systemlösung für Ihr Gebäude, mit der ein- und zweiflügelige Drehtüren und auch Brandschutztüren automatisch öffnen und schließen. So optimieren Sie Ihre Türen nicht nur in puncto Komfort und Sicherheit, sondern sparen zusätzlich Energie.



Variante F



Mit GC 338 Sensorleiste (Foto: Jürgen Pollak / GEZE GmbH)

Drehtürsysteme für Feuer- und Rauchschutztüren

ANWENDUNGSBEREICHE

- Einsatz in den Produktfamilien Slimdrive EMD-F und Powerturn F
- Automatisches Öffnen und Schließen sowie Feststellung von Feuer- und Rauchschutztüren
- Für rechte und linke Anschlagtüren

PRODUKTMERKMALE

- Sicheres Schließen der Brandschutztür durch Auslösung der Feststellanlage und Schließen über den mechanischen Energiespeicher
- Mechanischer und elektrischer Endschlag, der die Tür kurz vor Geschlossenlage beschleunigt
- Vollumfänglicher Komfort im Normalbetrieb
- Über Netzabschaltplatine wird die Netzleitung unterbrochen, der Antrieb behält die Türschließerfunktion
- Türschließer mit Öffnungsautomatik nach DIN 18263 Teil 4 sind Teil der Feststellanlagen und bedürfen der bauaufsichtlichen Zulassung
- Powerturn F/R und Slimdrive EMD-F/R mit integriertem Rauchschalter erfüllen höchste Designansprüche

Variante IS



Klinik Medicus in Wrocławiu, Polen (Foto: Fotografia Maciej Lulko / GEZE GmbH)

Drehtürsysteme mit intergrierter Schließfolgeregelung

ANWENDUNGSBEREICHE

- Einsatz in den Produktfamilien Slimdrive EMD-F und Powerturn
- Zuverlässiges Schließen der Tür durch die Schließfolgeregelung
- Für zweiflügelige Türen

PRODUKTMERKMALE

- Schließfolgeregelung stellt sicher, dass sich bei zweiflügeligen Türen zuerst der Standflügel schließt
- Die elektrische Schließfolgeregelung steht immer im automatischen Betrieb zur Verfügung
- Mechanische Schließfolgeregelung stellt ein sicheres Schließen eines zweiflügeligen Systems auch bei Stromausfall sicher

Variante F-IS



Klinikum Düsseldorf, Deutschland (Foto: Lothar Wels / GEZE GmbH)

Drehtürsysteme mit integrierter Schließfolgeregelung für zweiflügelige Feuer- und Rauchschutztüren

ANWENDUNGSBEREICHE

- Einsatz in den Produktfamilien Slimdrive EMD-F und Powerturn F
- Automatisches Öffnen und Schließen von zweiflügeligen Brandschutztüren
- Für zweiflügelige Anschlagtüren

PRODUKTMERKMALE

- Mechanischer und elektrischer Endschlag, der die Tür kurz vor Geschlossenlage beschleunigt
- Über Netzabschaltplatine wird der Antrieb in den passiven Betrieb versetzt und schließt über den integrierten mechanischen Energiespeicher
- Die integrierte mechanische Schließfolgeregelung (geprüft nach EN 1158) stellt ein sicheres Schließen der zweiflügeligen Brandschutztür sicher
- Powerturn F/R-IS und Slimdrive EMD-F/R-IS mit integriertem Rauchschalter erfüllen höchste Designansprüche

Variante IS/TS



ESO Supernova Planetarium & Besucherzentrum, Garching, Deutschland (Foto: Robert Sprang / GEZE GmbH)

Drehtürsysteme mit integrierter Schließfolgeregelung für zweiflügelige Türen mit automatisiertem Gangflügel und manuellem Bedarfsflügel

ANWENDUNGSBEREICHE

- Einsatz in der Produktfamilie Powerturn an Standrad- sowie Feuer- und Rauchschutztüren
- Bevorzugt in Einbausituationen, wo hauptsächlich der Gangflügel geöffnet wird
- Besonders geeignet für asymmetrische Türsysteme
- Öffnen und Schließen sowie Feststellung von Feuer- und Rauchschutztüren als Powerturn F-IS/TS Variante
- Für rechte und linke Anschlagtüren

PRODUKTMERKMALE

- Gangflügel automatisiert mit Drehtürantrieb, Standflügel mit Türschließer ausgestattet
- Individuelle Anpassung der Öffnungs- und Schließgeschwindigkeit
- Ansteuerung mit den üblichen Impulsgebern
- Einheitliches Antriebsdesign für höchste optische Ansprüche
- Unsichtbare Rauchschaltzentrale durch Integration in die Abdeckhaube als Powerturn F/R-IS/TS Variante

Variante Invers



Mit GC 342 Laserscanner, experimenta, Heilbronn, Deutschland (Foto: Jürgen Pollak / GEZE GmbH)

Drehtürsysteme für RWA-Zuluftlösungen sowie Türen in Flucht- und Rettungswegen

ANWENDUNGSBEREICHE

- Einsatz in der Produktfamilie Slimdrive EMD-F
- Eignet sich für Flucht- und Rettungswege und für RWA-Zuluftöffnungssysteme
- Für einflügelige rechte und linke Anschlagtüren

PRODUKTMERKMALE

- Türen werden per Federkraft geöffnet und motorisch geschlossen
- Bei Stromausfall oder Brandalarm wird die Tür sicher geöffnet
- Keine Notstromversorgung notwendig

Variante EN7



Mit GC 338 Sensorleisten (Foto: GEZE GmbH)

Drehtürsysteme für große, schwere und hochfrequentierte Türen

ANWENDUNGSBEREICHE

- Einsatz in der Produktfamilie Powerturn
- Automatisierung sehr großer und schwerer Drehtüren
- Für rechte und linke Anschlagtüren

PRODUKTMERKMALE

- Antriebsvarianten mit der Schließkraftgröße EN7 sind in der F-Ausführung für Brandschutztüren zugelassen
- Brandschutztüren bis 600 kg Flügelgewicht oder 1600 mm Flügelbreite realisierbar
- Schlankes Antriebsdesign für höchste optische Ansprüche

Barrierefreie Toilette

Eine barrierefreie Toilette muss so eingerichtet sein, dass Menschen mit den unterschiedlichsten Beeinträchtigungen die Sanitäreinrichtung benutzen können, ohne fremde Hilfe beanspruchen zu müssen. GEZE Drehtürantriebe bieten auch hier eine unverzichtbare Hilfestellung und gewährleisten hohen Komfort.

FUNKTIONSBESCHREIBUNG

Der berührungslose Näherungstaster ist in Höhe des Handbereiches installiert und erfasst Personen und Objekte in einem Abstand von 10 bis 60 cm (einstellbar). Eine Annäherung an den Taster reicht aus, um die Tür zu öffnen. Durch Auslösen des "Taster Innen" bei geschlossener Tür schaltet die Anlage in die Betriebsart Ladenschluss, wodurch der äußere Taster die Tür nicht mehr öffnen kann. Beide Näherungstaster schalten von grün auf rot und signalisieren, dass die Toilette besetzt ist. Der Antrieb hält die Tür per Motorkraft in der Geschlossenlage. Durch ein erneutes Auslösen des „Taster innen“ schaltet die Betriebsart zurück auf Automatik. Beide Näherungstaster schalten von rot auf grün. Die Tür öffnet und der „Taster außen“ ist wieder freigeschaltet.

Über einen optionalen Zugschalter kann eine Meldung an ein Alarm-System ausgegeben werden. Ist das WC länger als 30 Minuten besetzt, wird ebenfalls eine Meldung an ein Alarm-System oder an eine optionale Hupe ausgegeben.

Bei Stromausfall entriegelt der Türöffner (Ruhestrom-Öffner) und der Benutzer kann die Toilette durch Aufdrücken oder Aufziehen der Tür verlassen. In Notfällen kann per Schlüssel oder durch Auslösen des Not-Auf-Schalters die Tür von außen manuell geöffnet werden.



1 = Drehtürantrieb | 2 = Not-Auf-Schalter (Empfehlung Installationshöhe: 1600 mm) | 3 = Berührungsloser Näherungstaster (UP) | 4 = Berührungsloser Näherungstaster (AP) | 5 = Zugschalter Notruf | 6 = Laserscanner



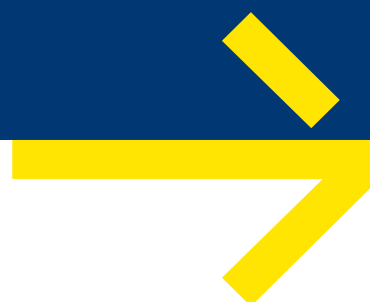
Drehtürantrieb Slimdrive EMD-F mit GC 338 Sensorleiste, VGH Versicherungen Hannover (Foto: Lothar Wels / GEZE GmbH)



DREHTÜR

Drehtür- antriebe

Erleichtern Sie sich und anderen das Leben – mit den GEZE Drehtürantrieben. Je nach Ihren Anforderungen bietet Ihnen unsere Produktauswahl die passende Lösung. Bei hohem Publikumsverkehr etwa eignen sich unsere elektromechanischen Drehtürantriebe für Türen bis 600 kg. Für Haustür und Innenbereich ist ein elektromechanischer Antrieb ideal, der äußerst leise funktioniert und sich mit seinen geringen Abmessungen auch optisch perfekt in die Türgegebenheiten einpasst.



ECTurn



Elektromechanischer Drehtürantrieb für barrierefreie einfügelige Türen bis 125 kg

ANWENDUNGSBEREICHE

- Einfügelige rechte und linke Anschlagtüren
- Anschlagtüren bis 1100 mm Flügelbreite oder 125 kg Gewicht
- Eingangs- und Innentüren mit mäßiger Begehfrequenz
- Automatisierung rahmenloser Ganzglastüren
- Türblattmontage und Kopfmontage
- Barrierefreie Zugänge

PRODUKTMERKMALE

- Öffnungs- und Schließgeschwindigkeit kann individuell angepasst werden
- Elektrischer Endschlag, der die Tür kurz vor Geschlossenlage beschleunigt
- Low-Energy-Funktion öffnet und schließt die Tür mit reduzierter Fahrgeschwindigkeit und erfüllt damit höchste Sicherheitsanforderungen
- Hinderniserkennung bemerkt ein Hindernis durch Berührung und stoppt den Öffnungs- oder Schließvorgang
- Automatische Reversierung erkennt ein Hindernis und kehrt zurück in die Öffnungsposition
- Push & Go-Funktion löst nach leichtem manuellen Druck auf das Türblatt die Antriebsautomatik aus
- Push to close-Funktion lässt die geöffnete Tür durch leichten manuellen Druck automatisch schließen
- Antrieb kann mit Gleitschiene oder Gestänge verwendet werden
- Glasgleitschiene erhältlich zur Verwendung an Glastüren mit einer Glasstärke von 8-10 mm
- Optionaler Akku sorgt bei Stromausfall für maximale Sicherheit
- Optionale Funkplatine für kabellose Ansteuerung per Funksender

TECHNISCHE DATEN

Ecturn	
PRODUKTMERKMALE	
Höhe	60 mm
Breite	580 mm
Tiefe	60 mm
Flügelgewicht (max.) einflügelig	125 kg
Flügelbreite (min.-max.)	650 – 1100 mm
Leibungstiefe (max.)*	200 mm
Türüberschlag (max.)*	50 mm
Antriebstyp	Elektromechanisch
Türöffnungswinkel (max.)*	110°
DIN links	●
DIN rechts	●
Kopfmontage Bandgegenseite mit Gestänge	●
Kopfmontage Bandgegenseite mit Gleitschiene	●
Kopfmontage Bandgegenseite mit Gleitschiene an Ganzglastüren	●
Kopfmontage Bandseite mit Gleitschiene an Ganzglastüren	●
Kopfmontage Bandseite mit Gleitschiene	●
Türblattmontage Bandgegenseite mit Gleitschiene	●
Türblattmontage Bandseite mit Gleitschiene	●
Türblattmontage Bandseite mit Gestänge	●
Elektrischer Endschlag	●
Netztrennung	Hauptschalter im Antrieb
Ansteuerverzögerung (max.)	20 s
Betriebsspannung	110 – 230 V
Frequenz Versorgungsspannung	50 – 60 Hz
Nennleistung	75 W
Stromversorgung für externe Verbraucher (24 V DC)	600 mA
Temperaturbereich**	-15 – 50° C
Schutzart	IP20
Betriebsarten	Aus, Automatik, Daueroffen, Nacht
Funktionsart	Vollautomat
Funktion Automatik	●
Funktion Low-Energy	●
Funktion Tasten	●
Hinderniserkennung	●
Automatische Reversierung	●
Push to close-Funktion	●
Push & Go	einstellbar
Bedienung	Programmschalter TPS, Programmschalter im Antrieb integriert, Programmschalter DPS
Parametrierung	Programmschalter DPS, Steuerung
Zulassungen	EN 16005

● - Ja | * - Abhängig von der Montageart | ** - Der Antrieb ist ausschließlich für den Einsatz in trockenen Räumen bestimmt

→ **Hinweis:** Das maximal mögliche Flügelgewicht in Bezug auf die Flügelbreite ist im Kapitel Einsatzbereiche (Diagramme) zu finden!

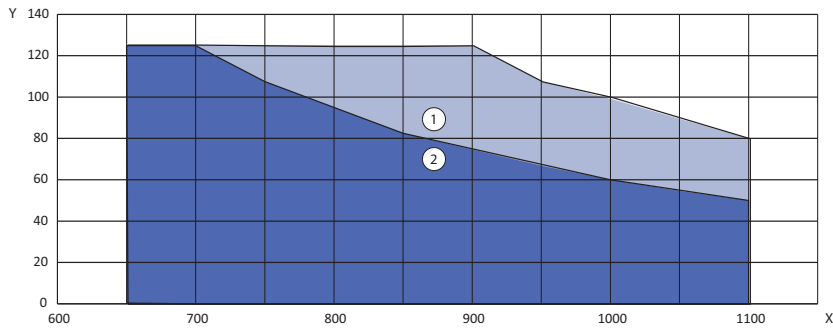
EINSATZBEREICHE



Hinweis:



Der Niedrigenergie-Betrieb ohne Absicherung sollte nur dann in Betracht gezogen werden, wenn die Risikobeurteilung für besonders schutzbedürftige Personen ergeben hat, dass das Risiko für diese Nutzer gering ist. Ist ein Risikopotential vorhanden, ist der Gefahrenbereich wie der Drehbereich und die Nebenschließkante durch zusätzliche Sicherheitsmaßnahmen abzusichern.

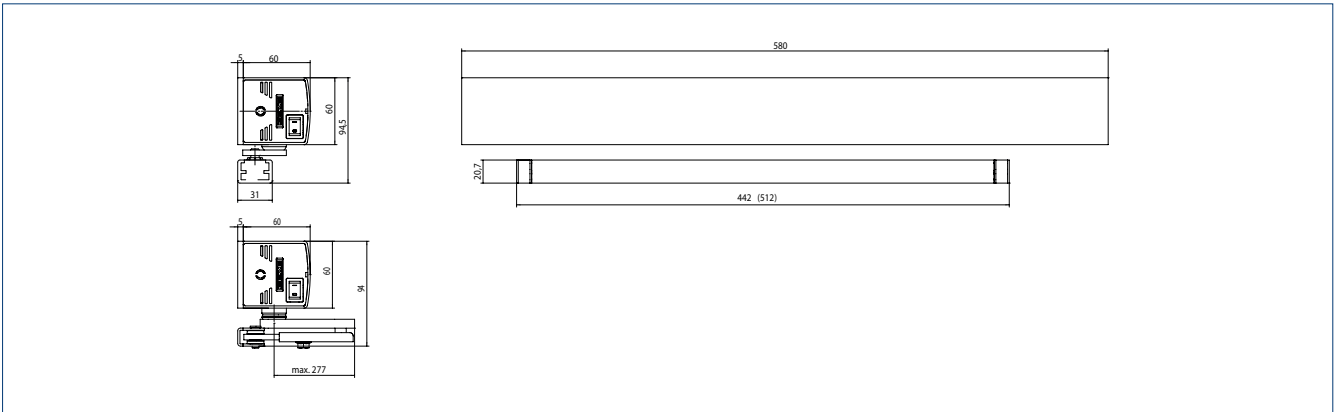


X = Türbreite (mm) | Y = Türmasse (kg) | 1 = Einsatzbereich im Niedrigenergie-Betrieb | 2 = Einsatzbereich im Automatikbetrieb



ECTurn (Foto: Studio BE / GEZE GmbH)

PRODUKTMASSEZEICHNUNG

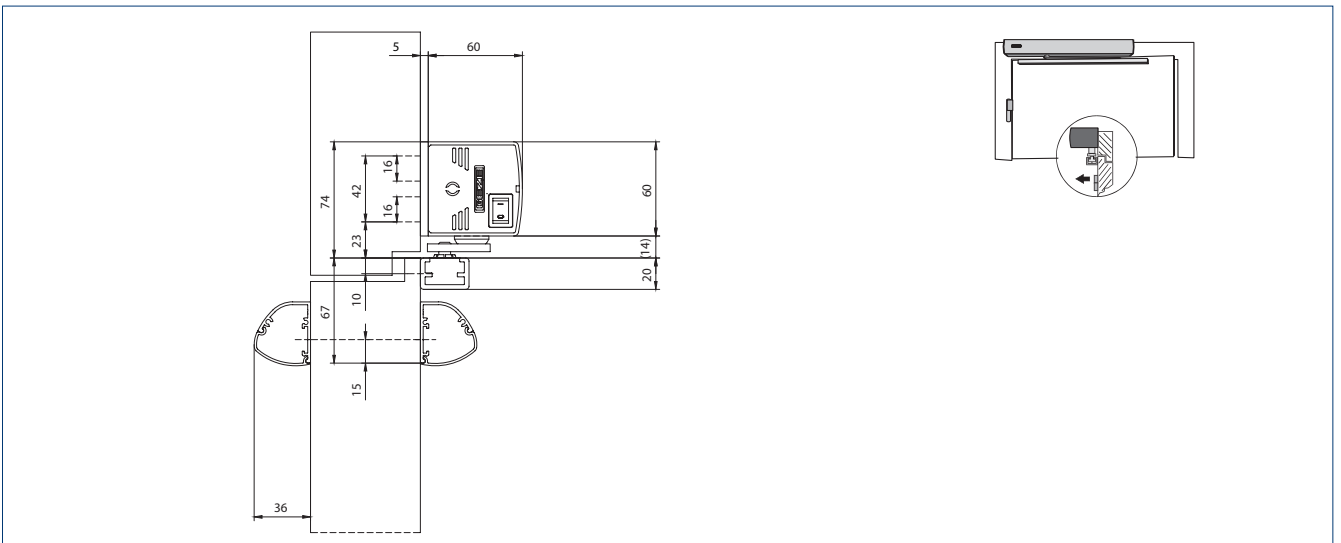


Ecturn

→ **Hinweis:** Darstellung in DIN links, für DIN rechts spiegelbildlich.

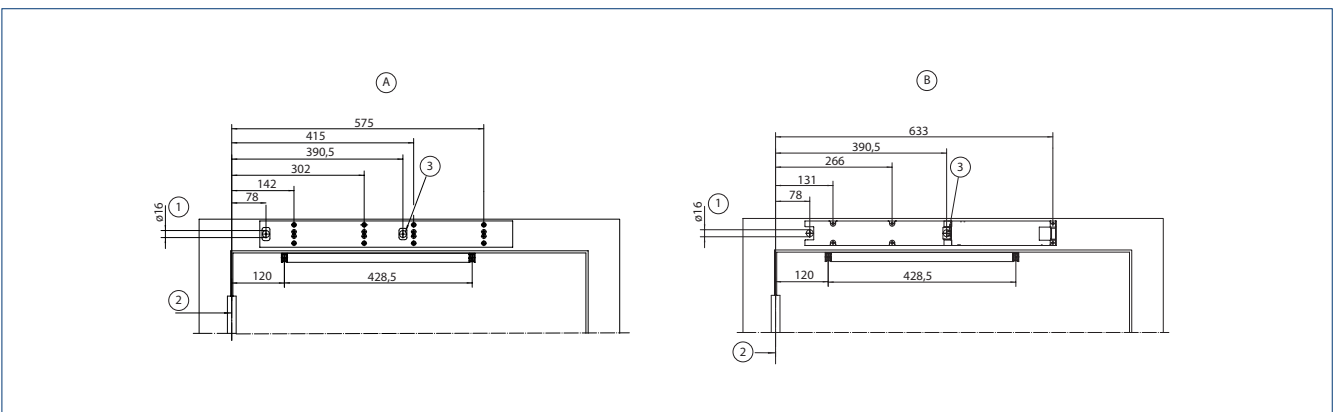
KOPFMONTAGE MIT GleITSCHIENE AUF DER BANDSEITE, EINFLÜGELIG

Leibungstiefe (max.) 40 mm
 Türüberschlag (max.) 40 mm



Ecturn mit GC 338

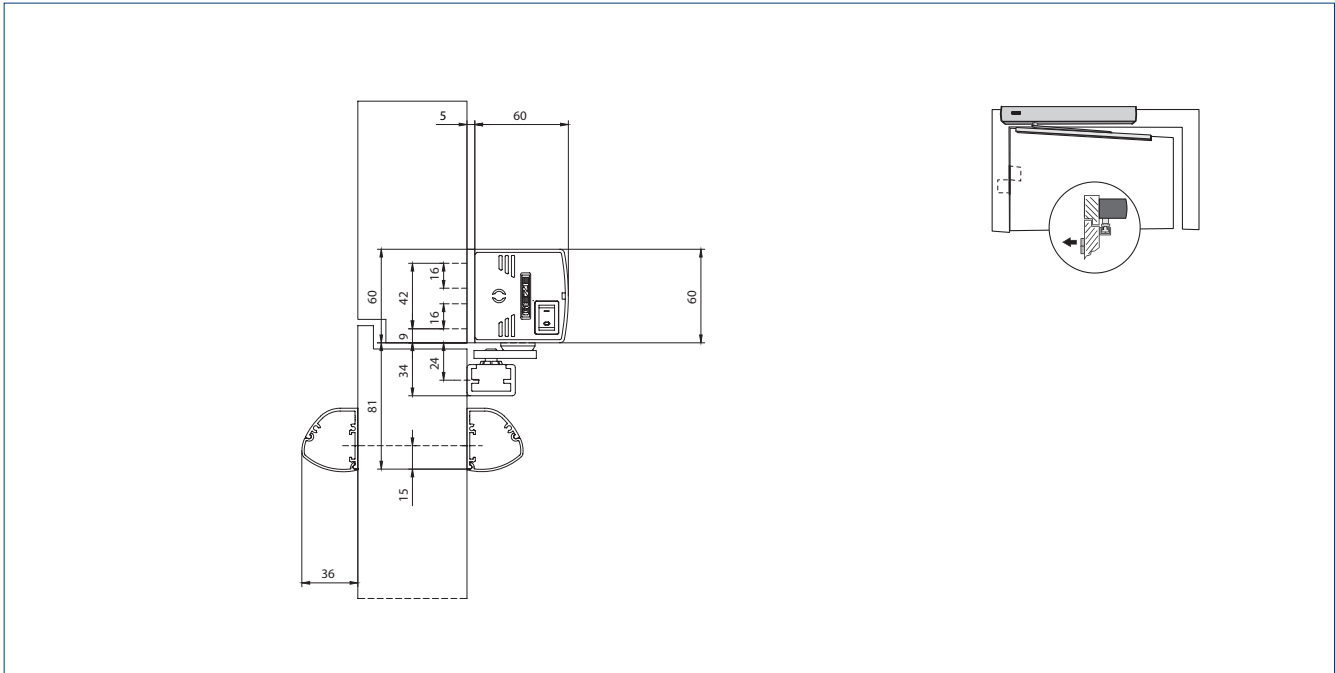
MONTAGE MIT MONTAGEPLATTE (A) UND DIREKTMONTAGE (B)



A = Montage mit Montageplatte | B = Direktmontage | 1 = Verdeckte Kabelzuführung für Niederspannungsanschluss und Netzleitung | 2 = Maßbezug Bandmitte | 3 = Verdeckte Kabelzuführung für Niederspannungsanschluss

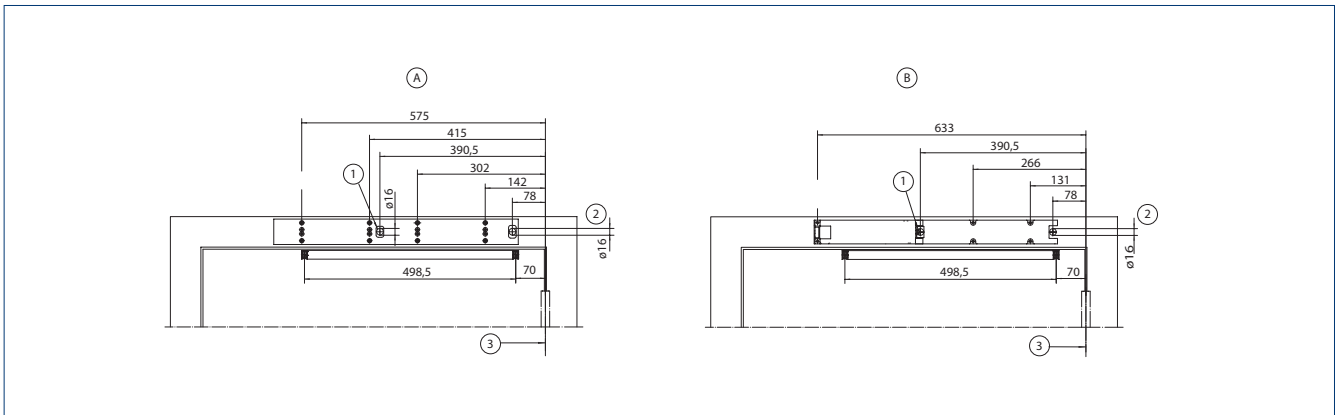
KOPFMONTAGE MIT GLEITSCHIENE AUF DER BANDGEGENSEITE, EINFLÜGELIG

Leibungstiefe (max.) 30 mm



ECTurn mit GC 338

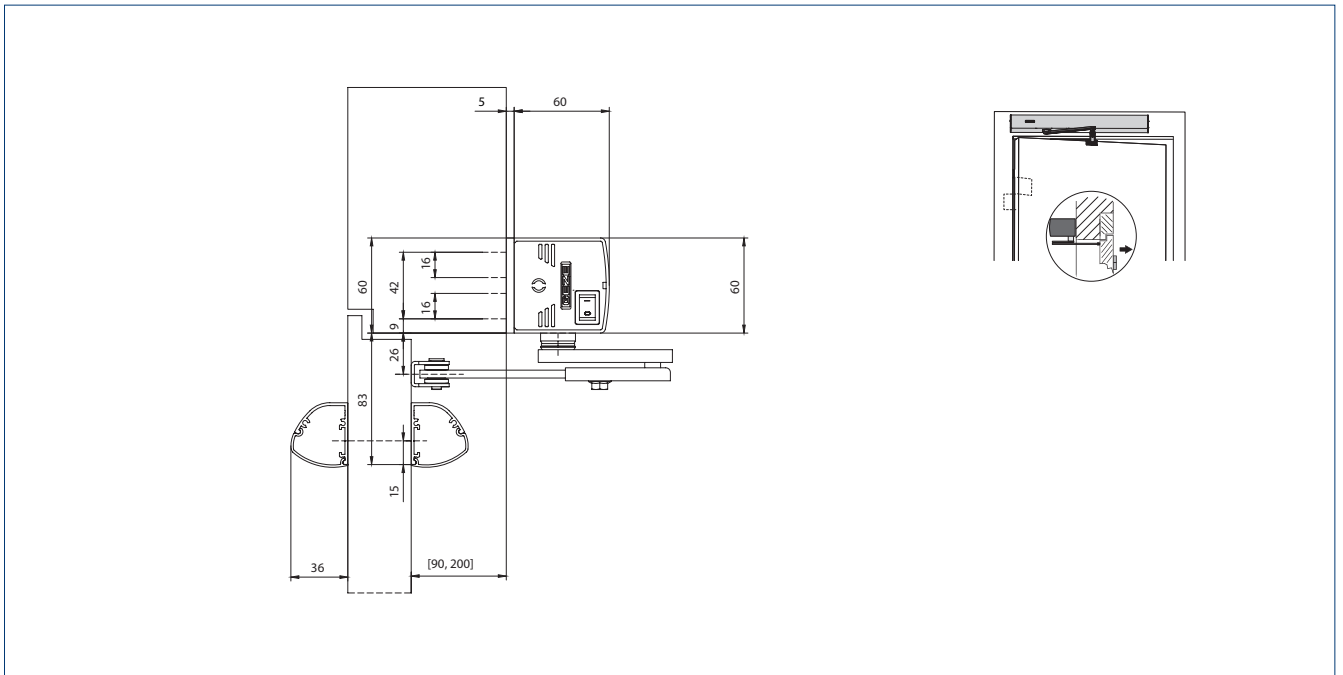
MONTAGE MIT MONTAGEPLATTE (A) UND DIREKTMONTAGE (B)



A = Montage mit Montageplatte | B = Direktmontage | 1 = Verdeckte Kabelzuführung für Niederspannungsanschluss | 2 = Verdeckte Kabelzuführung für Niederspannungsanschluss und Netzleitung | 3 = Maßbezug Bandmitte

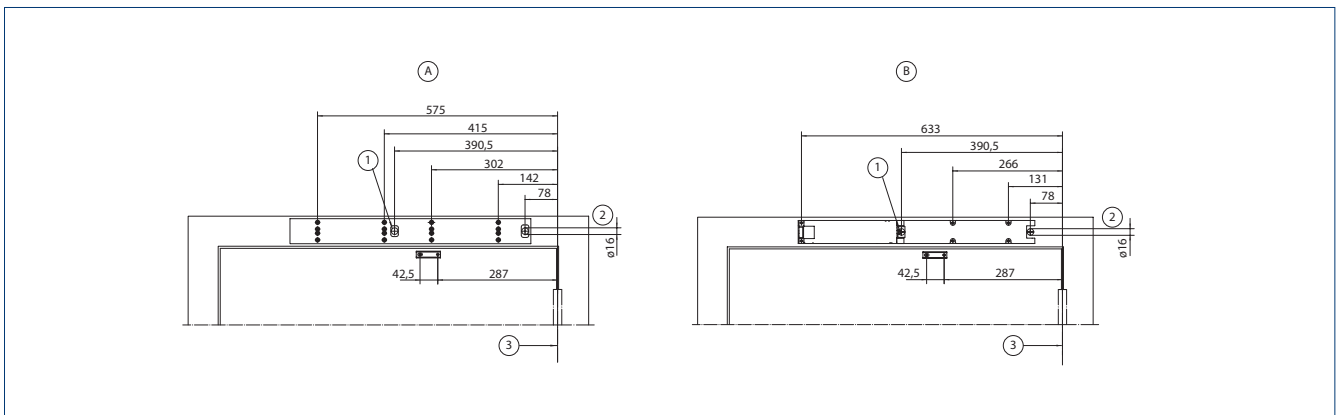
KOPFMONTAGE MIT GESTÄNGE AUF DER BANDGEGENSEITE, EINFLÜGELIG

Leibungstiefe (max.) 200 mm



Ecturn mit GC 338

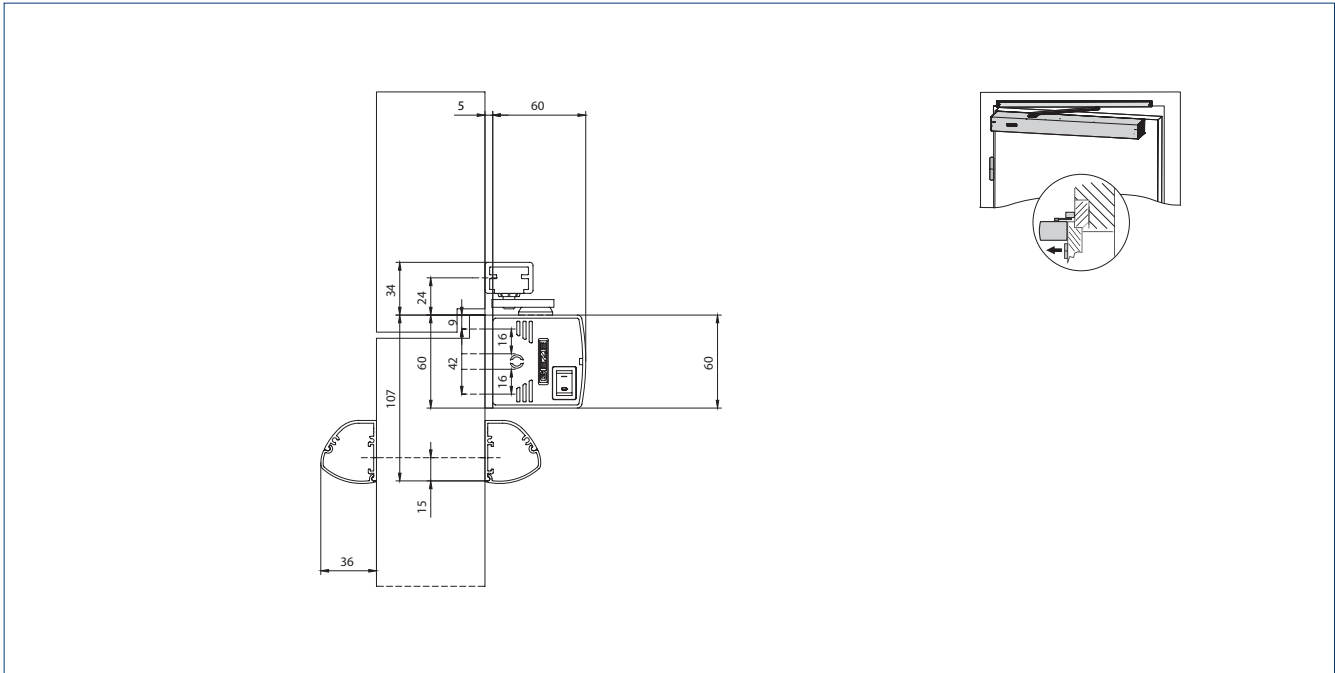
MONTAGE MIT MONTAGEPLATTE (A) UND DIREKTMONTAGE (B)



A = Montage mit Montageplatte | B = Direktmontage | 1 = Verdeckte Kabelzuführung für Niederspannungsanschluss | 2 = Verdeckte Kabelzuführung für Niederspannungsanschluss und Netzleitung | 3 = Maßbezug Bandmitte

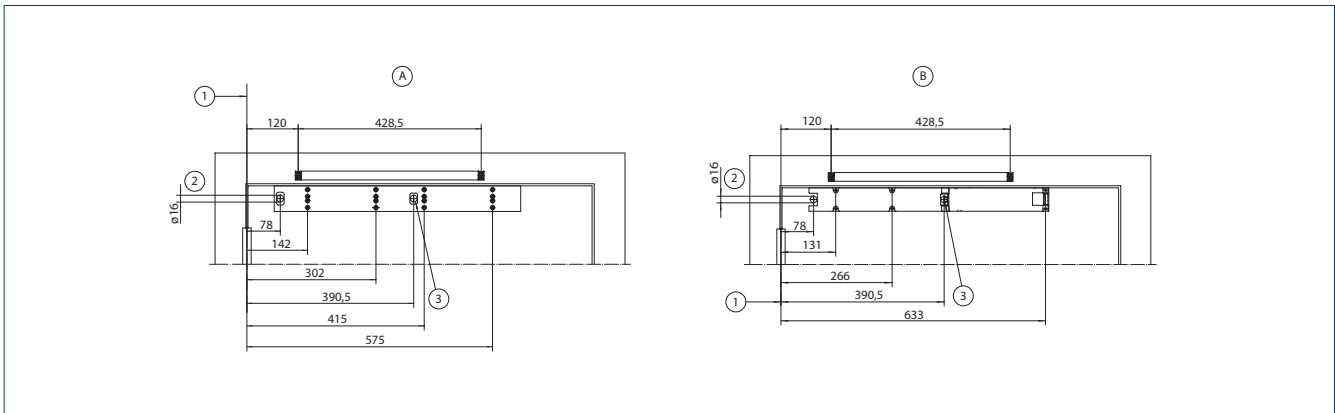
TÜRBLATTMONTAGE MIT GLEITSCHIENE AUF DER BANDSEITE, EINFLÜGELIG

Türüberschlag (max.) 50 mm



ECTurn mit GC 338

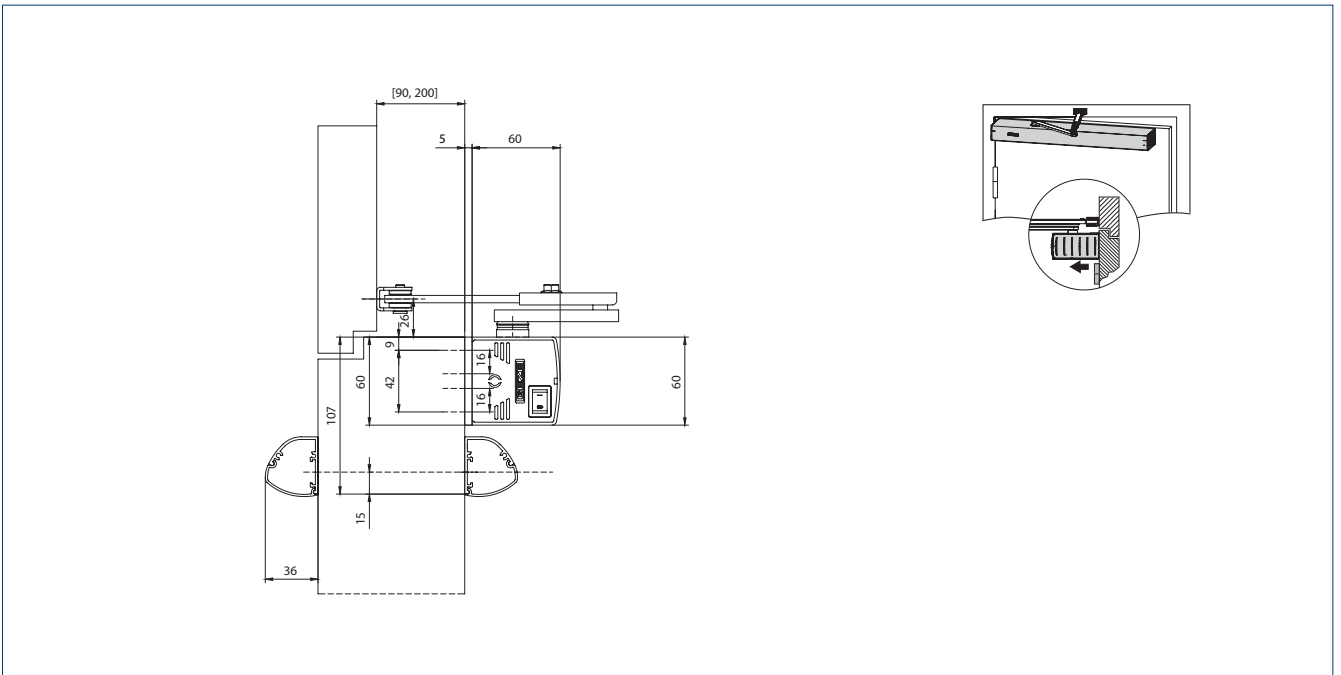
MONTAGE MIT MONTAGEPLATTE (A) UND DIREKTMONTAGE (B)



A = Montage mit Montageplatte | B = Direktmontage | 1 = Maßbezug Bandmitte | 2 = Verdeckte Kabelzuführung für Niederspannungsanschluss und Netzleitung | 3 = Verdeckte Kabelzuführung für Niederspannungsanschluss

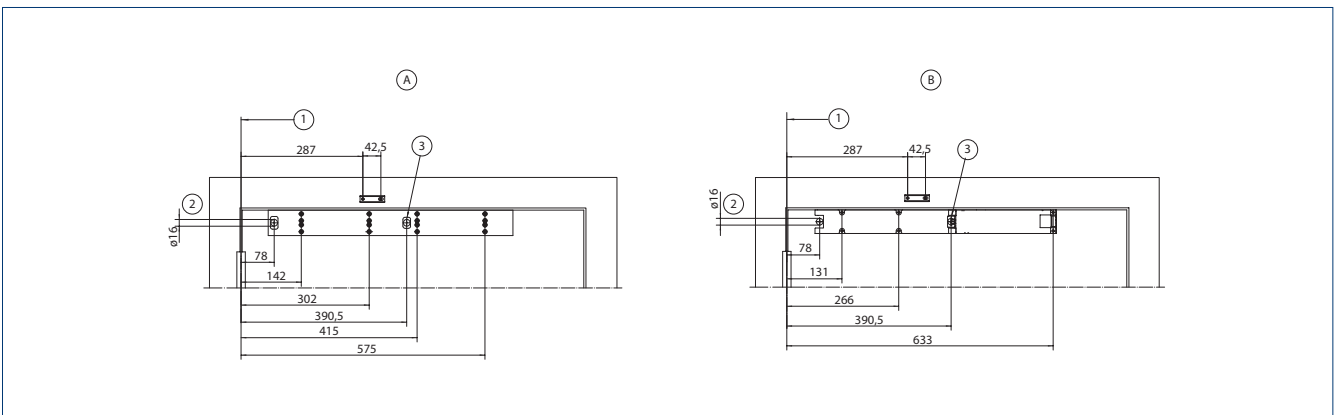
TÜRBLATTMONTAGE MIT GESTÄNGE AUF DER BANDSEITE, EINFLÜGELIG

Türüberschlag (max.) 200 mm



ECturn mit GC 338

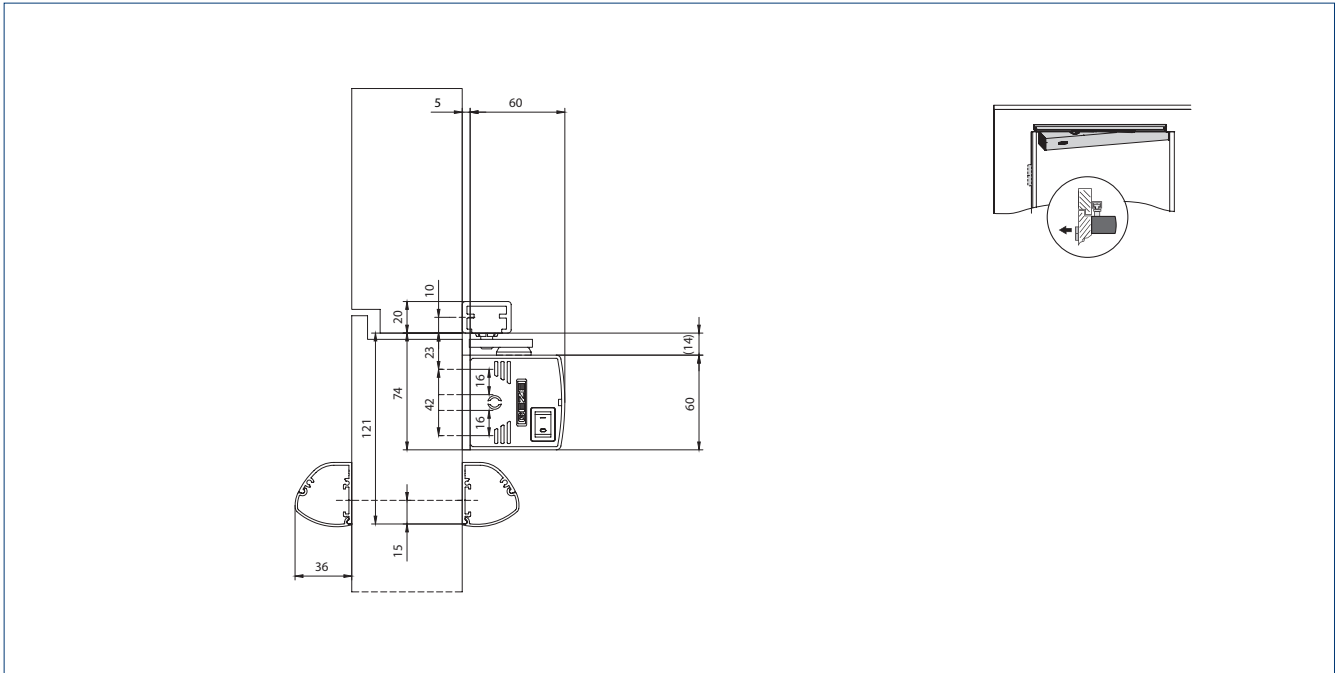
MONTAGE MIT MONTAGEPLATTE (A) UND DIREKTMONTAGE (B)



A = Montage mit Montageplatte | B = Direktmontage | 1 = Maßbezug Bandmitte | 2 = Verdeckte Kabelzuführung für Niederspannungsanschluss und Netzleitung | 3 = Verdeckte Kabelzuführung für Niederspannungsanschluss

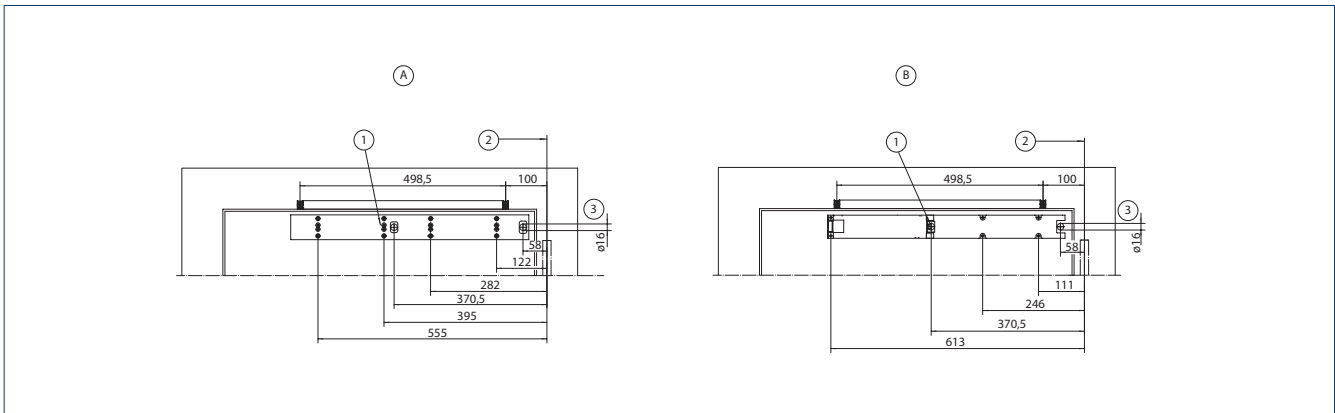
TÜRBLATTMONTAGE MIT GLEITSCHIENE AUF DER BANDGEGENSEITE, EINFLÜGELIG

Leibungstiefe (max.) 20 mm



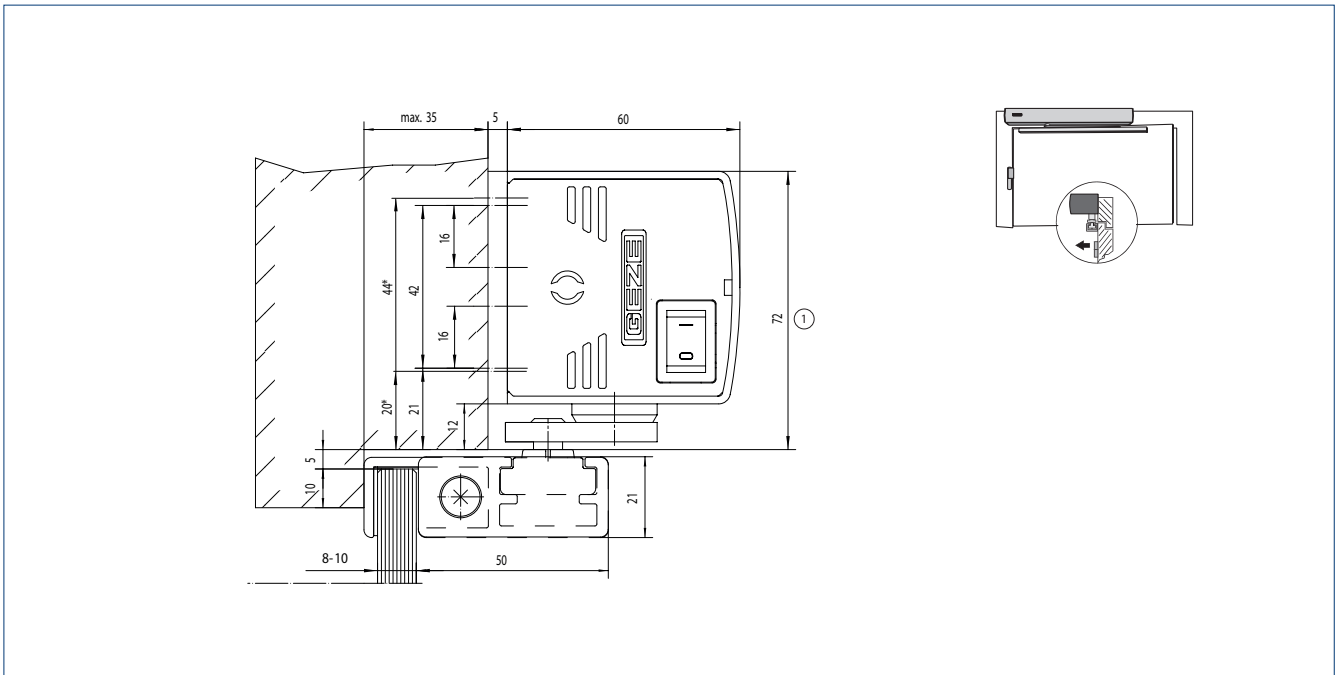
ECTurn mit GC 338

MONTAGE MIT MONTAGEPLATTE (A) UND DIREKTMONTEGE (B)



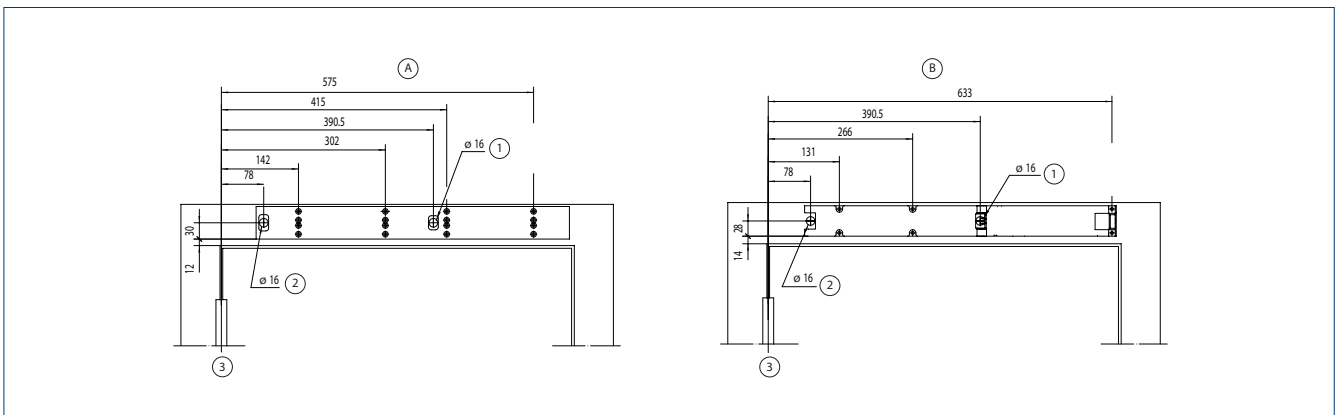
A = Montage mit Montageplatte | B = Direktmontage | 1 = Verdeckte Kabelzuführung für Niederspannungsanschluss | 2 = Maßbezug Bandmitte | 3 = Verdeckte Kabelzuführung für Niederspannungsanschluss und Netzleitung

KOPFMONTAGE MIT GLASGLEITSCHIENE AUF DER BANDSEITE



* = Direktmontage | 1 = Platzbedarf Ecturn

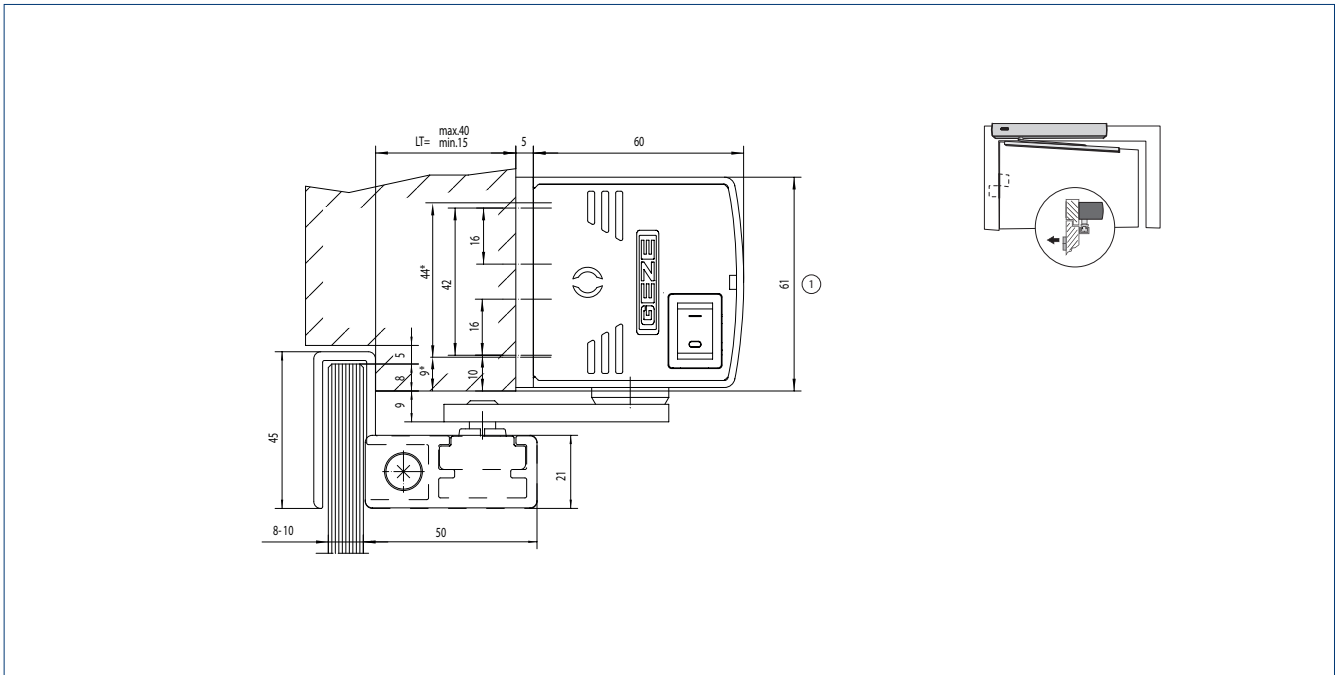
MONTAGE MIT MONTAGEPLATTE (A) UND DIREKTMONTAGE (B)



A = Montage mit Montageplatte | B = Direktmontage | 1 = Verdeckte Kabelzuführung für Niederspannungsanschluss | 2 = Verdeckte Kabelzuführung für Niederspannungsanschluss und Netzleitung | 3 = Maßbezug Bandmitte

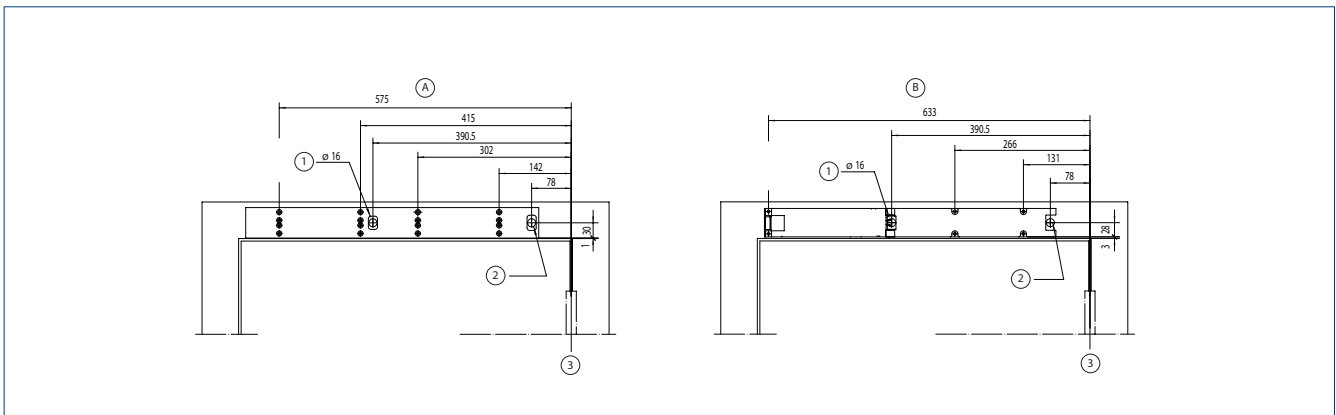
KOPFMONTAGE MIT GLASGLEITSCHIENE AUF DER BANDGEGENSEITE

Zeichnung Nr. 70107-ep19



* = Direktmontage | 1 = Platzbedarf ECTurn | LT = Leibungstiefe

MONTAGE MIT MONTAGEPLATTE (A) UND DIREKTMONTAGE (B)



A = Montage mit Montageplatte | B = Direktmontage | 1 = Verdeckte Kabelzuführung für Niederspannungsanschluss | 2 = Verdeckte Kabelzuführung für Niederspannungsanschluss und Netzleitung | 3 = Maßbezug Bandmitte

LEGENDE ZU DEN KABELPLÄNEN

KABEL

1 = NYM-J 3 × 1,5 mm ²
2 = J-Y(ST)Y 1 × 2 × 0,6 LG
3 = J-Y(ST)Y 2 × 2 × 0,6 LG
4 = J-Y(ST)Y 4 × 2 × 0,6 LG
5 = LiYY 2 × 0,25 mm ²
6 = LiYY 4 × 0,25 mm ²
7 = Lieferumfang Sensorleiste oder LiYY 5 × 0,25 mm ²
8 = Leerrohr mit Zugdraht Innendurchmesser 10 mm verlegen

ABKÜRZUNGEN

HS	Hauptschalter
NOT	Not-Aus-Schalter
KB	Kontaktgeber Berechtig
PS	Programmschalter
ST	Not-Stopp
KI	Kontaktgeber Innen
KA	Kontaktgeber Außen
TOE	Türöffner
RM	Riegelmeldung

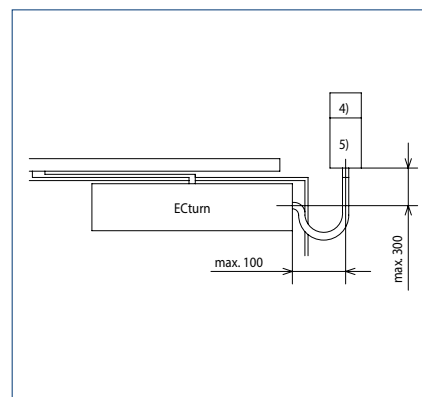
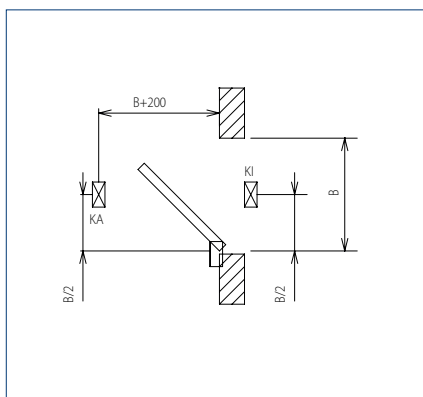
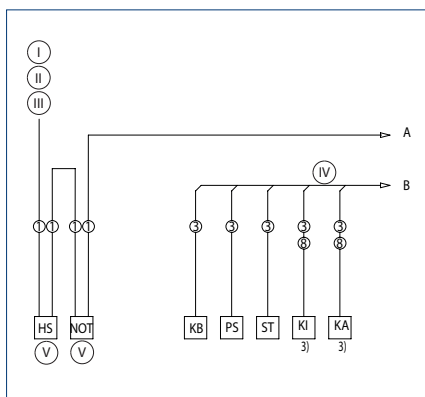


Hinweise:



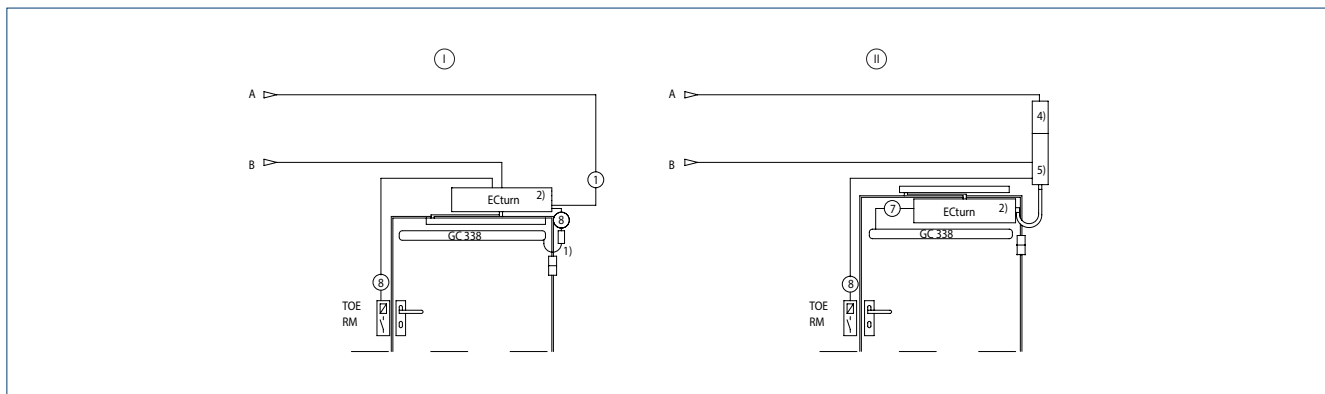
- Kabelpläne können nach Auftragseingang auch objektbezogen bereitgestellt werden
- Ausführung der Standard-Kabelpläne nach GEZE Vorgaben
- Leitungsverlegung nach VDE 0100
- Kabel für Antrieb mind. 1500 mm aus der Wand stehen lassen

1 Türübergangskabel (Lieferumfang Sensorleiste) | 2 Kabelaustritt für Türantrieb, siehe Einbauzeichnungen für ECturn 70107-ep01 bis -ep06 | 3 Kabel im Lieferumfang Sensor | 4 + 5 Bauseitig kombinierte Anschlussdose für Netz-zuleitung und Steuerleitung. Netz-zuleitung und Steuerleitung müssen in getrennten Klemmenräumen verdrahtet werden. | 4 Netzspannungsanschlussdose BxHxT min. 65 × 65 × 57 | 5 Steuerleitungsanschlussdose BxHxT min. 94 × 65 × 57 mit PG-11 Einführung



I = Netz-zuleitung 230 V / 50 Hz |
 II = Sicherung 10 A | III = Anschlusswert 230 W 1 A |
 IV = Und / Oder | V = Option

EINFLÜGELIG



I = Kopfmontage verdeckte Kabelzuführung | II = Türblattmontage

ECTurn Inside



Integrierbarer elektromechanischer Drehtürantrieb für barrierefreie einflügelige Türen bis 125 kg

ANWENDUNGSBEREICHE

- Einflügelige rechte und linke Anschlagtüren
- Anschlagtüren bis 1100 mm Flügelbreite oder 125 kg Gewicht
- Eingangs- und Innentüren mit mäßiger Begehfrequenz
- Für Türblattstärken ab 55 mm
- Integrierte Montage in Türflügel oder Zarge
- Barrierefreie Zugänge

PRODUKTMERKMALE

- Antrieb ist in Türblatt oder Zarge eingelassen und erfüllt höchste Designansprüche
- Öffnungs- und Schließgeschwindigkeit kann individuell angepasst werden
- Elektrischer Endschlag, der die Tür kurz vor Geschlossenlage beschleunigt
- Low-Energy-Funktion öffnet die Tür mit reduzierter Fahrgeschwindigkeit und erfüllt damit höchste Sicherheitsanforderungen
- Hinderniserkennung bemerkt ein Hindernis durch Berührung und stoppt den Öffnungs- oder Schließvorgang
- Automatische Reversierung erkennt ein Hindernis und kehrt zurück in die Öffnungsposition
- Push & Go-Funktion löst nach leichtem manuellen Druck auf das Türblatt die Antriebsautomatik aus
- Push to close-Funktion lässt die geöffnete Tür durch leichten manuellen Druck automatisch schließen
- Antrieb wird mit Gleitschiene verwendet
- Optionaler Akku sorgt bei Stromausfall für maximale Sicherheit
- Optionale Funkplatine für kabellose Ansteuerung per Funksender

TECHNISCHE DATEN
ECTurn Inside
PRODUKTMERKMALE

Höhe	61 mm
Breite	566 mm
Tiefe	45 mm
Flügelgewicht (max.) einflügelig	125 kg
Flügelbreite (min.-max.)	700 – 1100 mm
Antriebstyp	Elektromechanisch
Türöffnungswinkel (max.)*	110°
DIN links	●
DIN rechts	●
Montage im Türblatt	●
Montage im Türrahmen	●
Elektrischer Endschlag	●
Ansteuerverzögerung (max.)	20 s
Versorgungsspannung	Netzteil: 110 – 230 V
Betriebsspannung	Antrieb: 24,5 – 30 V DC
Nennleistung	92 W
Stromversorgung für externe Verbraucher (24 V DC)	600 mA
Temperaturbereich	-15 – 50° C
Schutzart	IP20
Betriebsarten	Aus, Automatik, Daueroffen, Nacht
Funktionsart	Vollautomat
Funktion Automatik	●
Funktion Low-Energy	●
Funktion Tasten	●
Hinderniserkennung	●
Automatische Reversierung	●
Push to close-Funktion	●
Push & Go	einstellbar
Bedienung	Programmschalter im Antrieb integriert, Programmschalter TPS, Programmschalter DPS, Programmschalter MPS
Parametrierung	Steuerung, Programmschalter DPS
Zulassungen	EN 16005

● = Ja | * = Abhängig von der Montageart

→ **Hinweis:** Das maximal mögliche Flügelgewicht in Bezug auf die Flügelbreite ist im Kapitel Einsatzbereiche (Diagramme) zu finden!

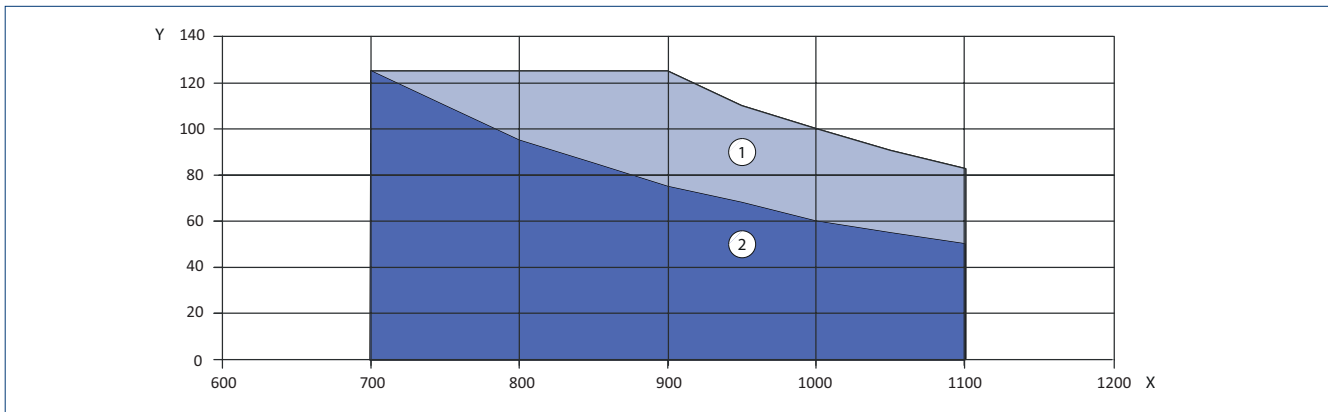
EINSATZBEREICHE



Hinweis:

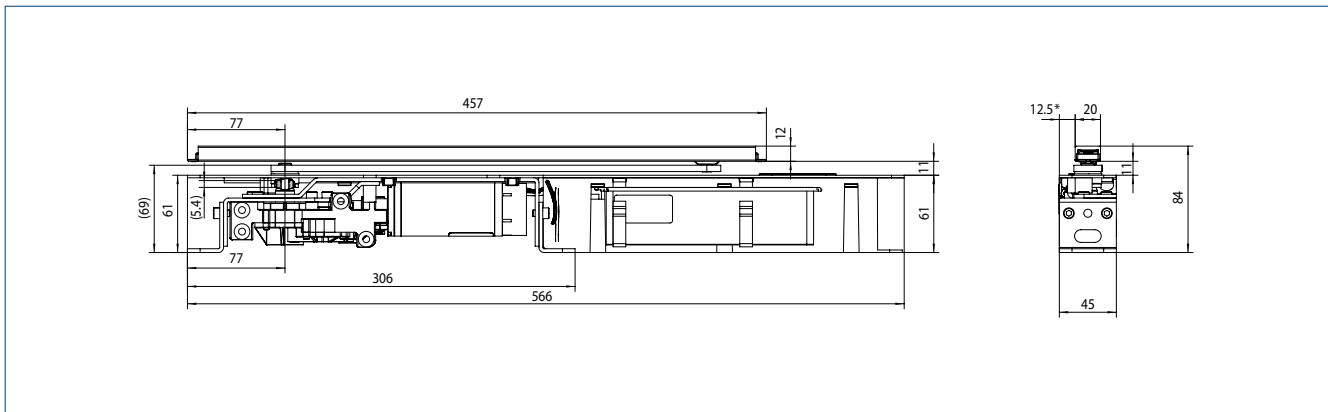


Der Niedrigenergie-Betrieb ohne Absicherung sollte nur dann in Betracht gezogen werden, wenn die Risikobeurteilung für besonders schutzbedürftige Personen ergeben hat, dass das Risiko für diese Nutzer gering ist. Ist ein Risikopotential vorhanden, ist der Gefahrenbereich wie der Drehbereich und die Nebenschließkante durch zusätzliche Sicherheitsmaßnahmen abzusichern.

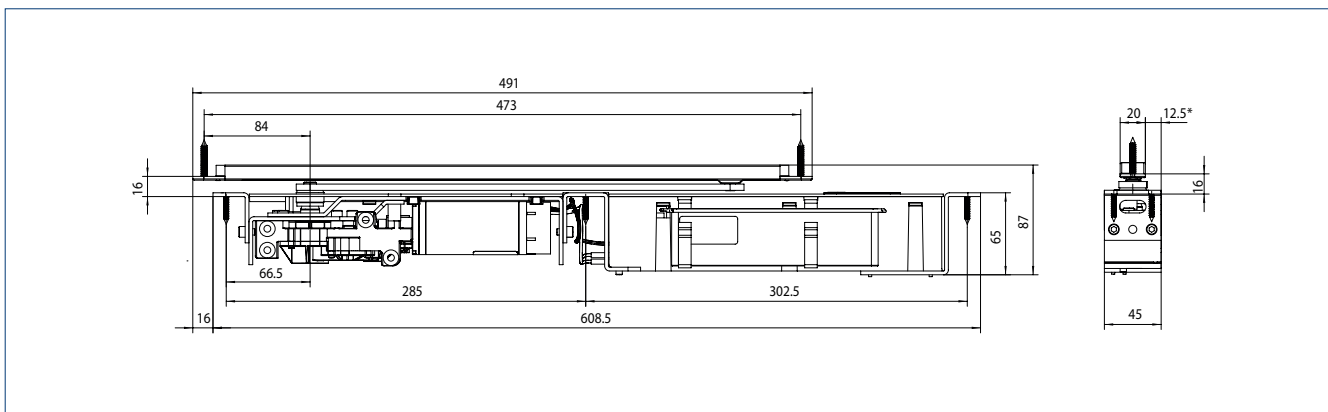


X = Türbreite (mm) | Y = Türgewicht (kg) | 1 = Einsatzbereich im Niedrigenergie-Betrieb | 2 = Einsatzbereich im Automatikbetrieb | Minimale Türbreite bei Einbau in Metalltür bzw. -zarge 750 mm

PRODUKTMASSEZEICHNUNG

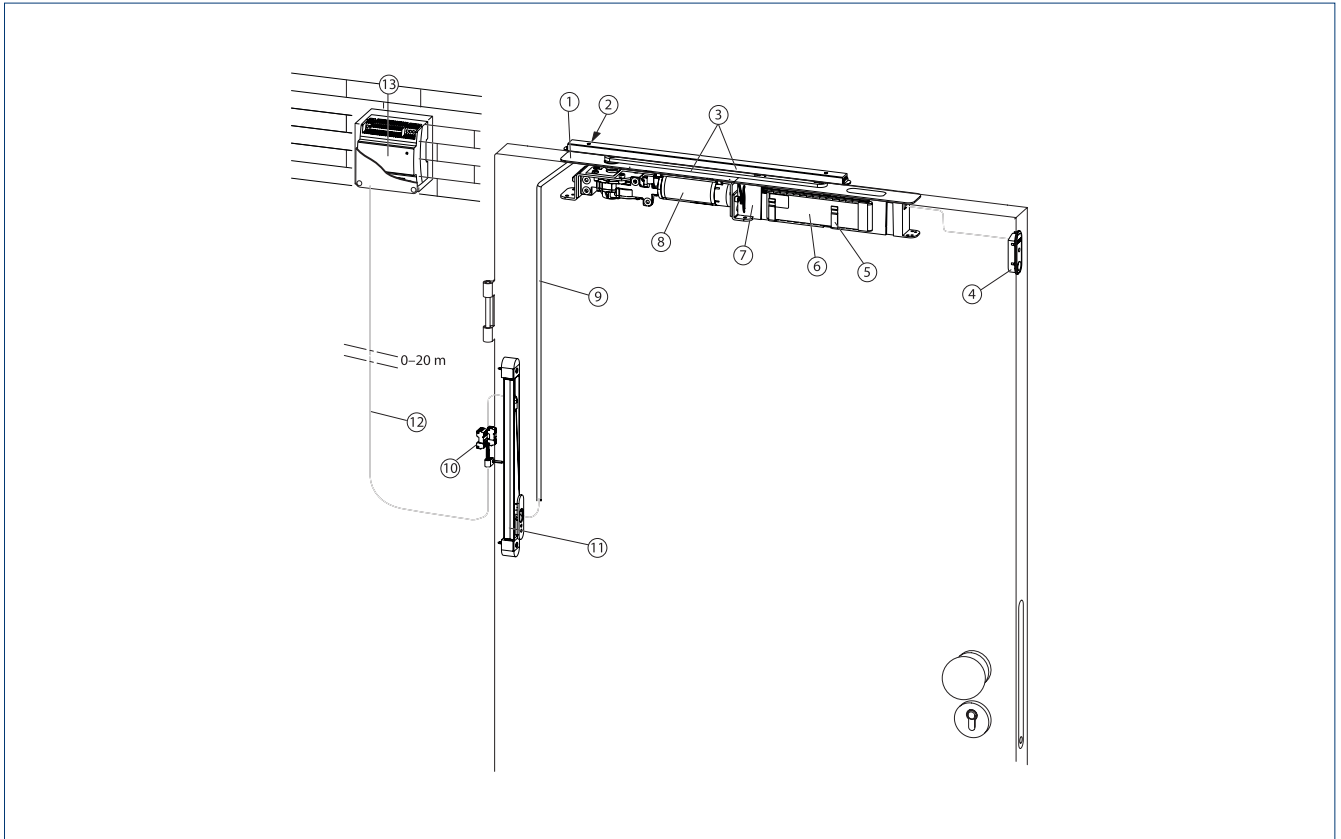


Ecturn Inside Darstellung Einbau Holz-Türblatt, für Türrahmen spiegelbildlich



Ecturn Inside Darstellung Einbau Metall-Türblatt, für Türrahmen spiegelbildlich

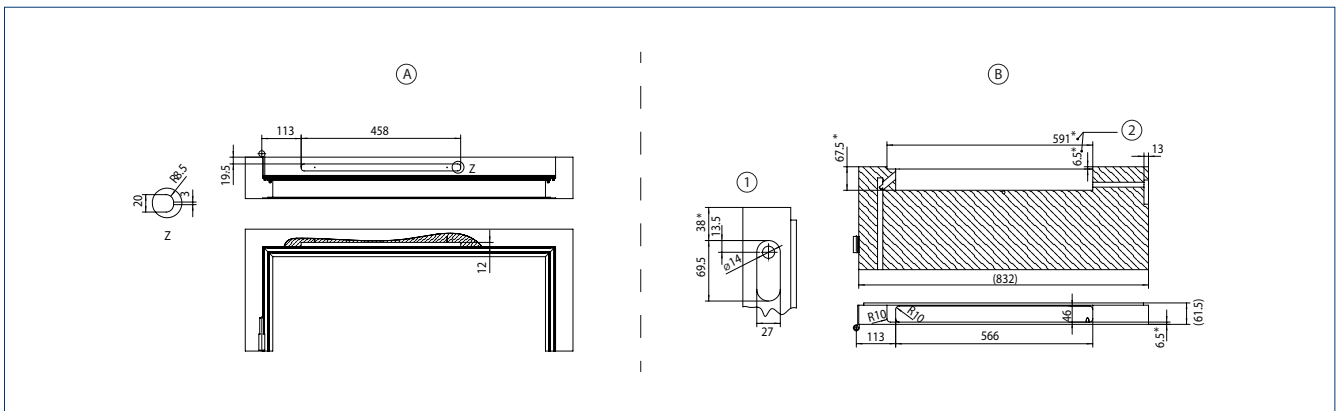
ÜBERSICHT KOMPONENTEN



1 = Abdeckung für Motor-Getriebe-Einheit | 2 = Öffnungsdämpfung | 3 = Gleitschiene und Hebel | 4 = Abgesetzter Programmschalter (optional) | 5 = Halter für Akku (optional) | 6 = Akku (optional) | 7 = Steuerung | 8 = Motor-Getriebe-Einheit | 9 = Versorgungskabel türintern 2,5 m | 10 = Montagematerial Elektrik | 11 = Kabelübergang (optional) | 12 = Versorgungskabel (bauseits) | 13 = Netzteil (Unterputz)

MONTAGE IM HOLZ-TÜRBLATT

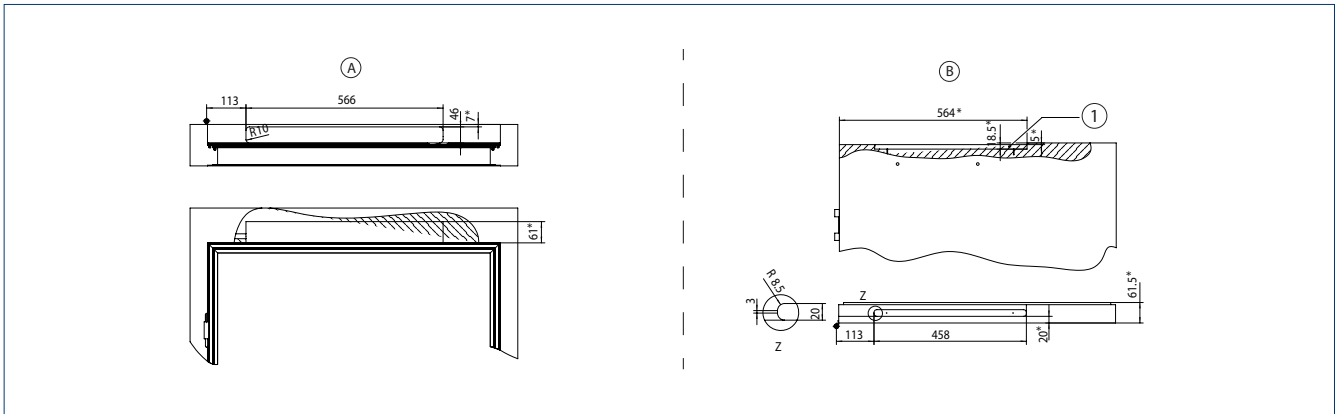
Zeichnung Nr. 70107-ep10



A = Zargenfräsung | B = Türfräsung | 1 = Ausfräsung für Programmschalter (optional) | 2 = Ausfräsung für Hebel | * = Maße oder Positionen können abhängig vom Türtyp abweichen.

MONTAGE IM HOLZ-TÜRRAHMEN

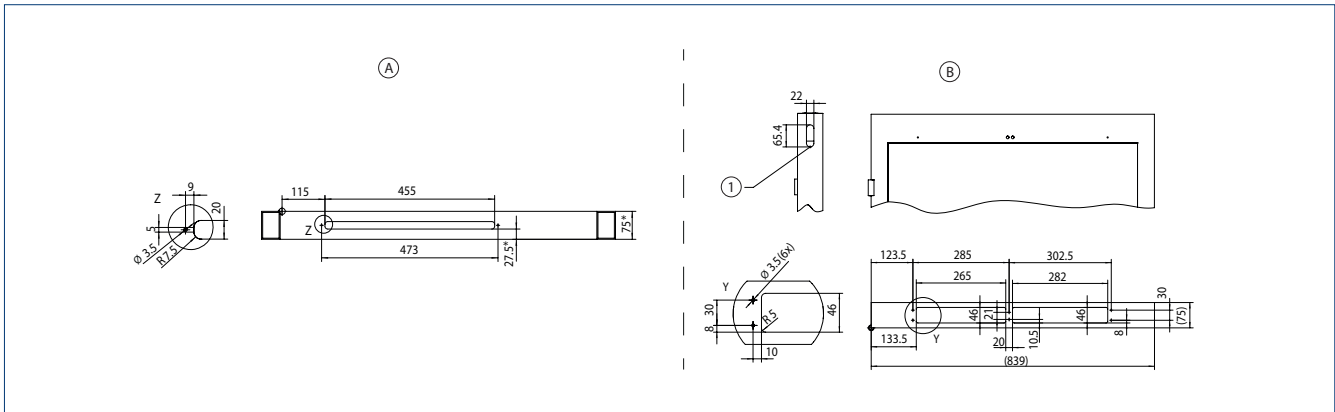
Zeichnung Nr. 70107-ep13



A = Fräsung für Antrieb | B = Türfräsung | 1 = Fräsung für Hebel | * = Maße oder Positionen können abhängig vom Türtyp abweichen.

MONTAGE IM METALL-TÜRBLATT

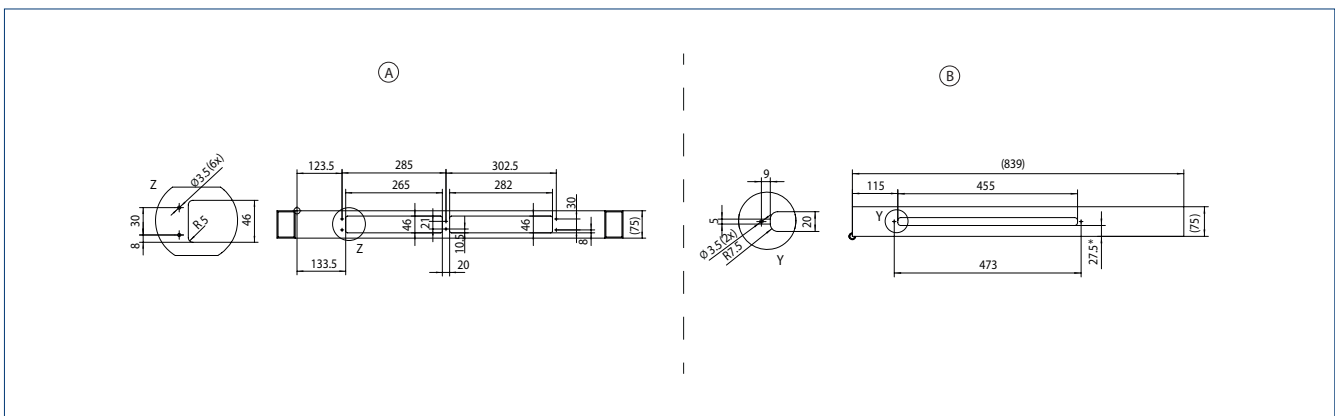
Zeichnung Nr. 70107-ep12



A = Zargenfräsung | B = Türblatt-Fräsung | 1 = Fräsung für Programmschalter (optional) | * = Maße oder Positionen können abhängig vom Türtyp abweichen.

MONTAGE IM METALL-TÜRRAHMEN

Zeichnung Nr. 70107-ep14



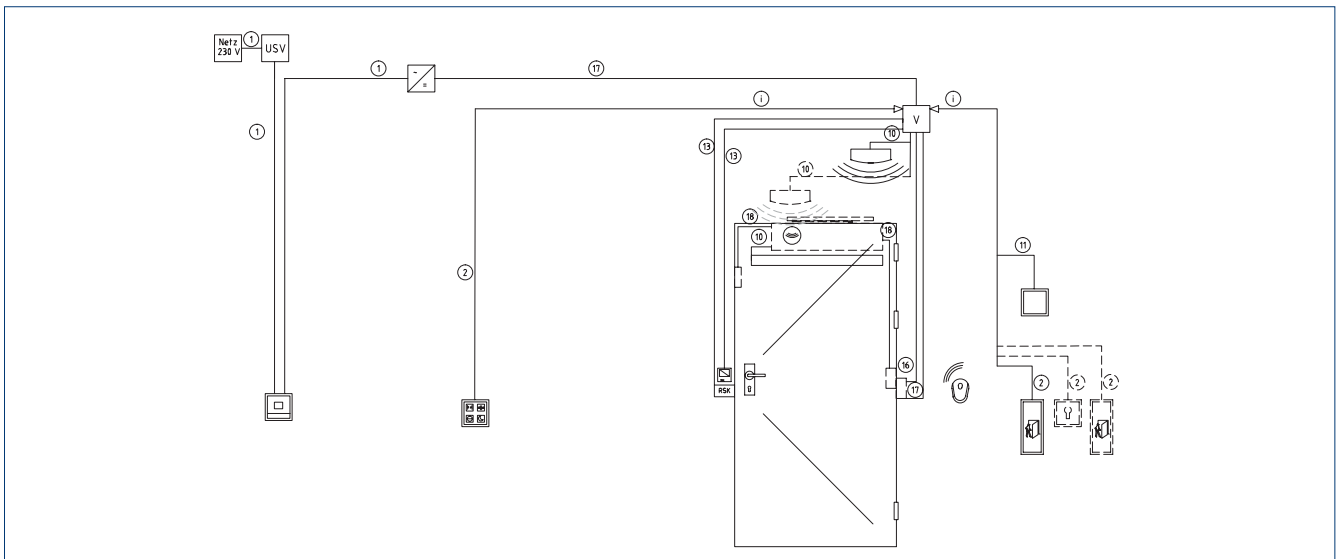
A = Zargenfräsung | B = Türfräsung | * = Maße oder Positionen können abhängig vom Türtyp abweichen.

LEGENDE ZUM KABELPLAN
KABEL

1 = NNYM-J 3×1,5 mm ²	16 = Leerrohr Ø 10 mm mit Zugdraht; J-Y(ST)Y 4×0,6mm LG
2 = JJ-Y(ST)Y 2×2×0,6 mm ²	17 = Leerrohr Ø 12 mm mit Zugdraht; NYM-O 2×1,5mm ²
10 = Leerrohr Ø 10 mm mit Zugdraht; Kabel Lieferumfang GEZE, max. 3 m	18 = Kabel Lieferumfang GEZE, Kabellänge max. 3 m
11 = Kabelinfo ist bauseitig zu erbringen	i = Kabelzusammenführung Bedien-/ Ansteuerelemente (symbolisch)
13 = J-Y(ST)Y 2×2×0,6 mm ² ; optional Leerrohr Ø 10 mm mit Zugdraht	RSK = Riegelschaltkontakt


Hinweise:


- Dieser Kabelplan dient der vereinfachten symbolischen Darstellung. Anschlüsse sind aus den Anschlussplänen zu entnehmen. Die Verlegung der Kabel ist in den VDE Richtlinien enthalten.
- Positionierung der Ansteuer- und Bedienelemente muss bauseits festgelegt werden
- Gestrichelte Positionen werden auf der Gegenseite positioniert
- Gemäß DIN 18650 / EN 16005 für Automatiktür-Betrieb Sensorleisten beidseitig

STANDARDKABELPLAN MAXIMALUMFANG, EINSEITIG ZIEHEND, EINFLÜGELIG, DIN RECHTS


Haustür, Privates Wohnhaus, Stuttgart, Deutschland (Foto: GEZE GmbH)

Slimdrive EMD



**Elektromechanischer Drehtürantrieb
mit nur 7 cm Höhe für ein- und zweiflügelige Türen bis 230 kg**

ANWENDUNGSBEREICHE

- Ein- und zweiflügelige rechte und linke Anschlagtüren
- Anschlagtüren bis 1400 mm Flügelbreite oder 230 kg Gewicht
- Innen- und Außentüren mit hoher Begehfrequenz
- Türblattmontage und Kopfmontage

PRODUKTMERKMALE

- Öffnungs- und Schließgeschwindigkeit kann individuell angepasst werden
- Elektrischer und mechanischer Ends Schlag, der die Tür kurz vor Geschlossenlage beschleunigt
- Low-Energy-Funktion öffnet und schließt die Tür mit reduzierter Fahrgeschwindigkeit und erfüllt damit höchste Sicherheitsanforderungen
- Windfang-Funktion regelt das Öffnen und Schließen von zwei hintereinander liegenden Türen (Schleuse)
- Hinderniserkennung bemerkt ein Hindernis durch Berührung und stoppt den Öffnungs- oder Schließvorgang
- Automatische Reversierung erkennt ein Hindernis und kehrt zurück in die Öffnungsposition
- Push & Go-Funktion löst nach leichtem manuellen Druck auf das Türblatt die Antriebsautomatik aus
- Antrieb kann mit Rollenschiene oder Gestänge verwendet werden
- Frei parametrierbare Ein- und Ausgänge für unterschiedliche Funktionen
- Vernetzbar und mittels offenem Standard (BACnet) in die Gebäudeautomation integrierbar

TECHNISCHE DATEN

	Slimdrive EMD	Slimdrive EMD-F	Slimdrive EMD-F-IS	Slimdrive EMD Invers
PRODUKTMERKMALE				
Höhe	70 mm			
Breite	650 mm			
Tiefe	121 mm			
Flügelgewicht (max.) einflügelig	180 kg	230 kg		
Bandmaß (min.-max.) zweiflügelig	1500 – 2800 mm			
Flügelbreite (min.-max.)	750 – 1400 mm			
Leibungstiefe (max.)*	400 mm			
Türüberschlag (max.)*	50 mm			
Antriebstyp	Elektromechanisch			
Türöffnungswinkel (max.)*	130°			
Federvorspannung**	-	EN4 – EN6		-
DIN links	●	●	●	●
DIN rechts	●	●	●	●
Kopfmontage Bandgegenseite mit Gestänge	●	●	●	●
Kopfmontage Bandgegenseite mit Rollenschiene	●	●	●	●
Kopfmontage Bandseite mit Rollenschiene	●	●	●	●
Türblattmontage Bandseite mit Rollenschiene	●	●	-	●
Mechanischer Endschlag	-	●	●	-
Elektrischer Endschlag	●	●	●	●
Elektrische Schließfolgeregelung	●	●	●	●
Mechanische Schließfolgeregelung	-	-	●	-
Netztrennung	Hauptschalter im Antrieb			
Ansteuerverzögerung (max.)	20 s			
Betriebsspannung	230 V			
Frequenz Versorgungsspannung	50 Hz			
Nennleistung	230 W			
Stromversorgung für externe Verbraucher (24 V DC)	1000 mA			
Temperaturbereich***	-15 – 50° C			
Schutzart	IP20			
Betriebsarten	Off, Automatik, Daueroffen, Ladenschluss, Nacht			
Funktionsart	Vollautomat			
Funktion Automatik	●	●	●	●
Funktion Low-Energy	●	●	●	-
Funktion Servo	-	●	●	-
Funktion Tasten	●	●	●	●
Funktion Invers (per Feder öffnend)	-	-	-	●
Windfangfunktion	●	●	●	●
Hinderniserkennung	●	●	●	●
Automatische Reversierung	●	●	●	●
Push & Go	einstellbar			
Bedienung	Programmschalter am Antrieb integriert, MPS, TPS, DPS			
Parametrierung	Serviceterminal ST 220, Programmschalter DPS, GEZEconnects (PC + Bluetooth)			
CAN-Schnittstelle	Optional			
Zulassungen	DIN 18650 EN 16005	DIN 18650 DIN 18263-4 EN 16005	DIN 18650 DIN 18263-4 Schließfolgeregler geprüft nach EN 1158 EN 16005	DIN 18650 EN 16005
Geeignet für Brandschutztüren	-	●	●	-
Rauchscharter integriert (R-Variante)	-	●	●	-

● = Ja | * = Abhängig von der Montageart | ** = Siehe Tabelle Momentenübersicht | *** = Der Antrieb ist ausschließlich für den Einsatz in trockenen Räumen bestimmt

→ **Hinweis:** Das maximal mögliche Flügelgewicht in Bezug auf die Flügelbreite ist im Kapitel Einsatzbereiche (Diagramme) zu finden!

MOMENTENÜBERSICHT SLIMDRIVE EMD-F

Montageart	Kopfmontage Bandseite (min.-max.)	Türblattmontage Bandseite (min.-max.)	Kopfmontage Bandgegenseite (min.-max.)	
Anlenkungselement	Rollenschiene	Rollenschiene	Rollenschiene	Gestänge
Federvorspannung Schließergröße EN 1154	4 – 5	5	4 – 5	4 – 6
Schließmomente	20 – 45 Nm	17 – 43 Nm	20 – 45 Nm	35 – 70 Nm
Öffnungsmomente automatisch	122 – 97 Nm	125 – 96 Nm	115 – 90 Nm	max. 150 Nm
Öffnungsmomente manuell	45 – 66 Nm	50 – 73 Nm	42 – 65 Nm	61 – 88 Nm

Für Automatikbetrieb müssen die Türen mit geeigneten Bändern ausgestattet sein. Ein Türstopper ist erforderlich.

EMD, EMD-F, EMD INVERS

Einflügelige Türen	Flügelbreite (min.)	Flügelbreite (max.)
Kopfmontage Bandseite mit Rollenschiene	850 mm	1250 mm / 1400 mm*
Kopfmontage Bandgegenseite mit Rollenschiene	850 mm	1250 mm / 1400 mm*
Kopfmontage Bandgegenseite mit Gestänge	750 mm	1400 mm
Türblattmontage Bandseite mit Rollenschiene	850 mm	1250 mm / 1400 mm*

* = Nicht geeignet für Brandschutztüren!

EMD, EMD-F, EMD-F-IS, EMD INVERS

Zweiflügelige Türen	Bandmaß (min.)	Bandmaß (max.)	Flügelbreite (min.) Gangflügel / Standflügel	Flügelbreite (max.)
Kopfmontage Bandseite / Bandgegenseite mit Rollenschiene	1700 mm	2500 / 2800 mm*	850 mm	1250 / 1400 mm*
Kopfmontage Bandgegenseite mit Gestänge	1500 mm	2800 mm	750 mm	1400 mm

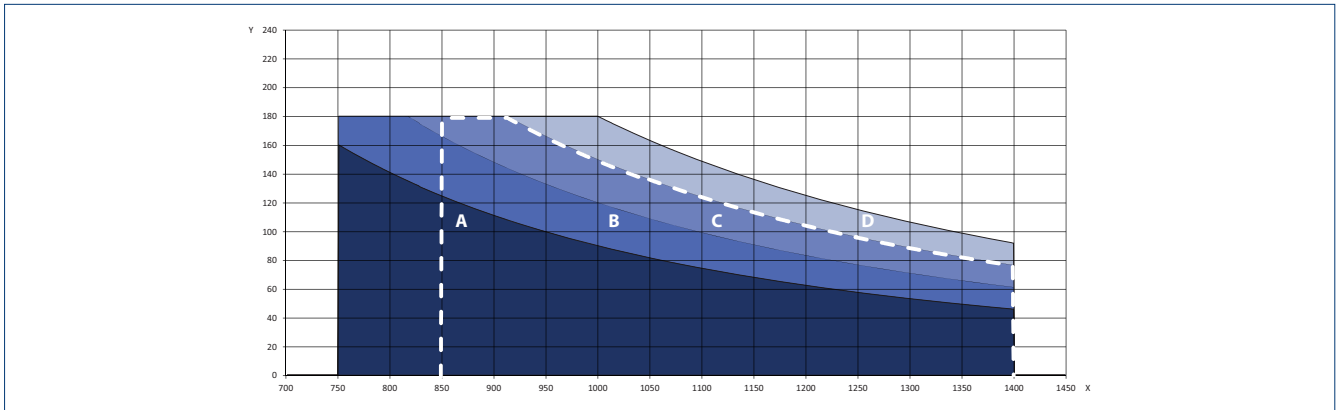
* = Nicht geeignet für Brandschutztüren!

EINSATZBEREICHE

**Hinweis:**

Der Niedrigenergie-Betrieb ohne Absicherung sollte nur dann in Betracht gezogen werden, wenn die Risikobeurteilung für besonders schutzbedürftige Personen ergeben hat, dass das Risiko für diese Nutzer gering ist. Ist ein Risikopotential vorhanden, ist der Gefahrenbereich wie der Drehbereich und die Nebenschließkante durch zusätzliche Sicherheitsmaßnahmen abzusichern.

SLIMDRIVE EMD

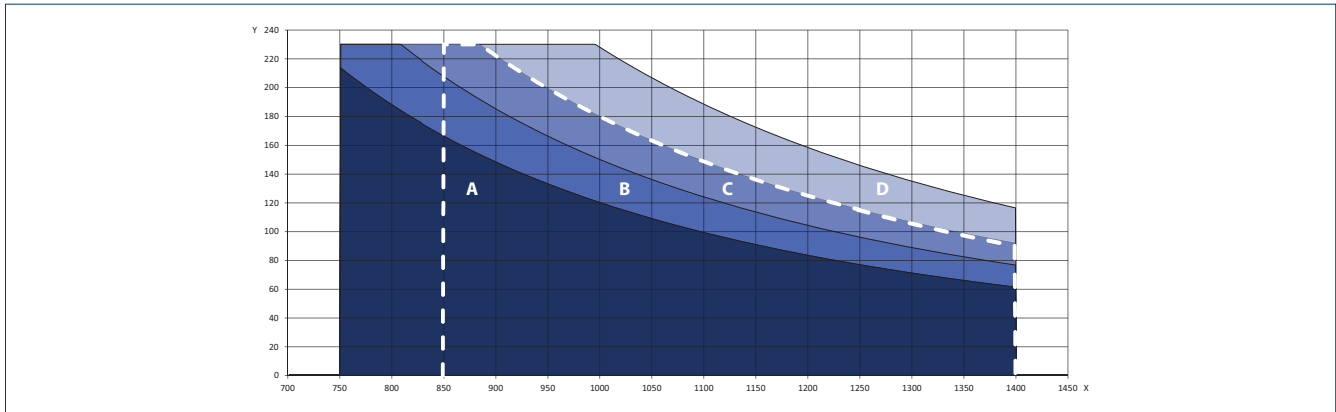


X = Türbreite (mm) | Y = Türmasse (kg) | Gestrichelte Linie: Einsatzbereich bei Montage mit Rollenschiene

GERINGSTE ZULÄSSIGE ÖFFNUNGSZEITEN DER BEREICHE A-D

Diagrammbereich	Öffnungszeit	Schließzeit
KOPFMONTAGE BANDSEITE MIT ROLLENSCHIENE		
A	3 s	4,5 s
B	4 s	5,5 s
C	5 s	6,5 s
D	nicht zulässig	
KOPFMONTAGE BANDGEGENSEITE MIT ROLLENSCHIENE		
A	4 s	4,5 s
B	4,5 s	5,5 s
C	5 s	5,5 s
D	nicht zulässig	
KOPFMONTAGE BANDGEGENSEITE MIT GESTÄNGE		
A	3 s	4 s
B	3 s	4,5 s
C	4 s	5,5 s
D	5 s	6,5 s
TÜRBLATTMONTAGE BANDSEITE MIT ROLLENSCHIENE		
A	4 s	4,5 s
B	4,5 s	5,5 s
C	4,5 s	5,5 s
D	nicht zulässig	

SLIMDRIVE EMD-F UND SLIMDRIVE EMD INVERS



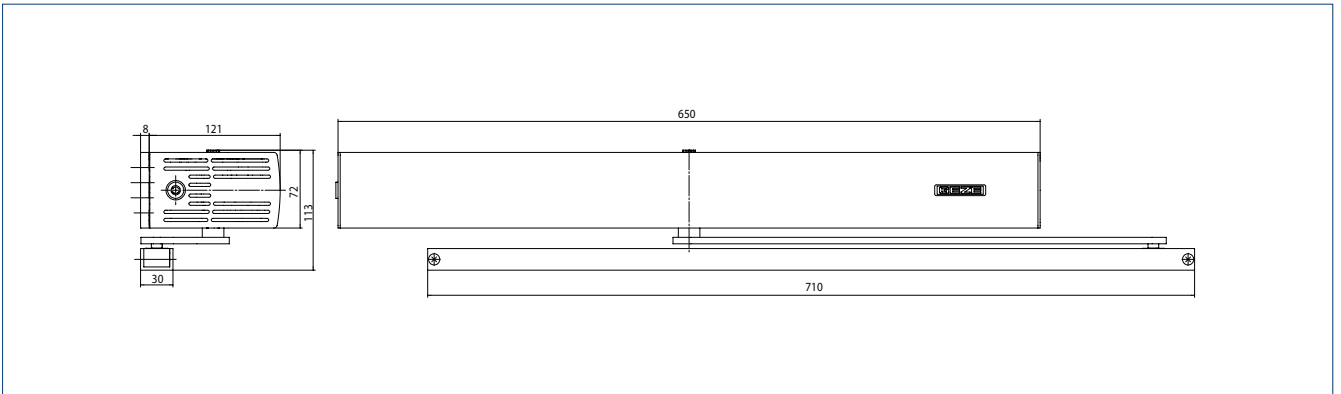
X = Türbreite (mm) | Y = Türmasse (kg) | Gestrichelte Linie: Einsatzbereich bei Montage mit Rollenschiene

**GERINGSTE ZULÄSSIGE ÖFFNUNGSZEITEN DER BEREICHE A-D
(EINSTELLWERTE FÜR ST 220 UND DPS)**

Diagrammbereich	Öffnungszeit	Schließzeit
KOPFMONTAGE BANDSEITE MIT ROLLENSCHIENE		
A	3,5 s	4,5 s
B	4 s	5 s
C	4 s	5,5 s
D	nicht zulässig	
KOPFMONTAGE BANDGEGENSEITE MIT ROLLENSCHIENE		
A	5 s	4,5 s
B	6 s	5 s
C	6,5 s	5,5 s
D	nicht zulässig	
KOPFMONTAGE BANDGEGENSEITE MIT GESTÄNGE		
A	3,5 s	4,5 s
B	4 s	5 s
C	4,5 s	5,5 s
D	5 s	6 s
TÜRBLATTMONTAGE BANDSEITE MIT ROLLENSCHIENE		
A	3,5 s	4,5 s
B	4 s	5,5 s
C	4,5 s	6 s
D	nicht zulässig	

→ **Hinweis:** Bei Außentüren empfehlen wir den Einsatz von Gestängen. Windlasten bzw. Unter- oder Überdruck müssen zusätzlich berücksichtigt werden. Bemaßungen, die mit Sternchen (*) gekennzeichnet sind, gelten für die Direktbefestigung.

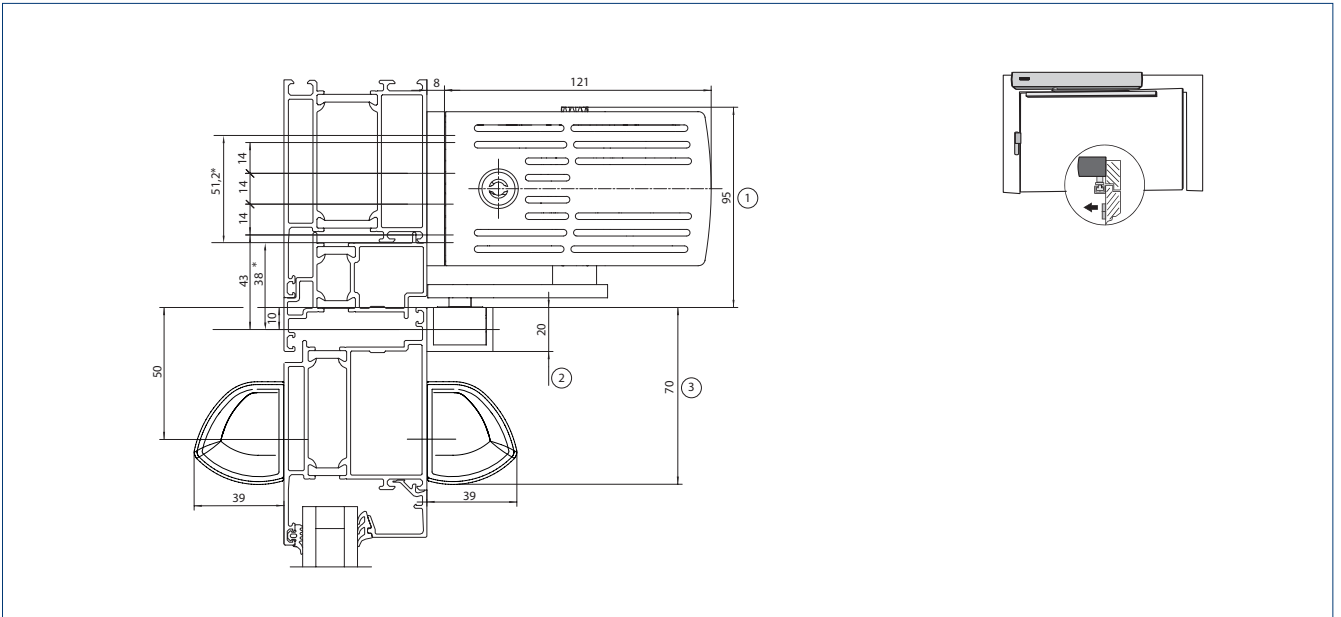
PRODUKTMASSEZEICHNUNG



Slimdrive EMD

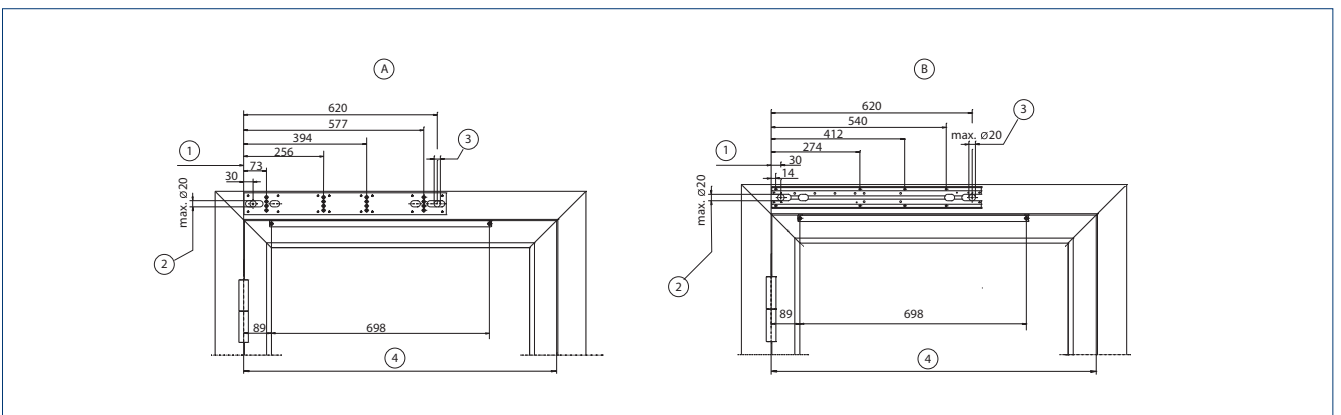
KOPFMONTAGE MIT ROLLENSCHIENE AUF DER BANDSEITE, EINFLÜGELIG

Zeichnung Nr. 70106-ep01
 Türüberschlag (max.) 30 mm
 Türöffnungswinkel (max.) 105°



* = Direktmontage | 1 = Platzbedarf EMD-F/EMD Invers | 2 = Platzbedarf Rollenschiene | 3 = Platzbedarf Sensorleisten

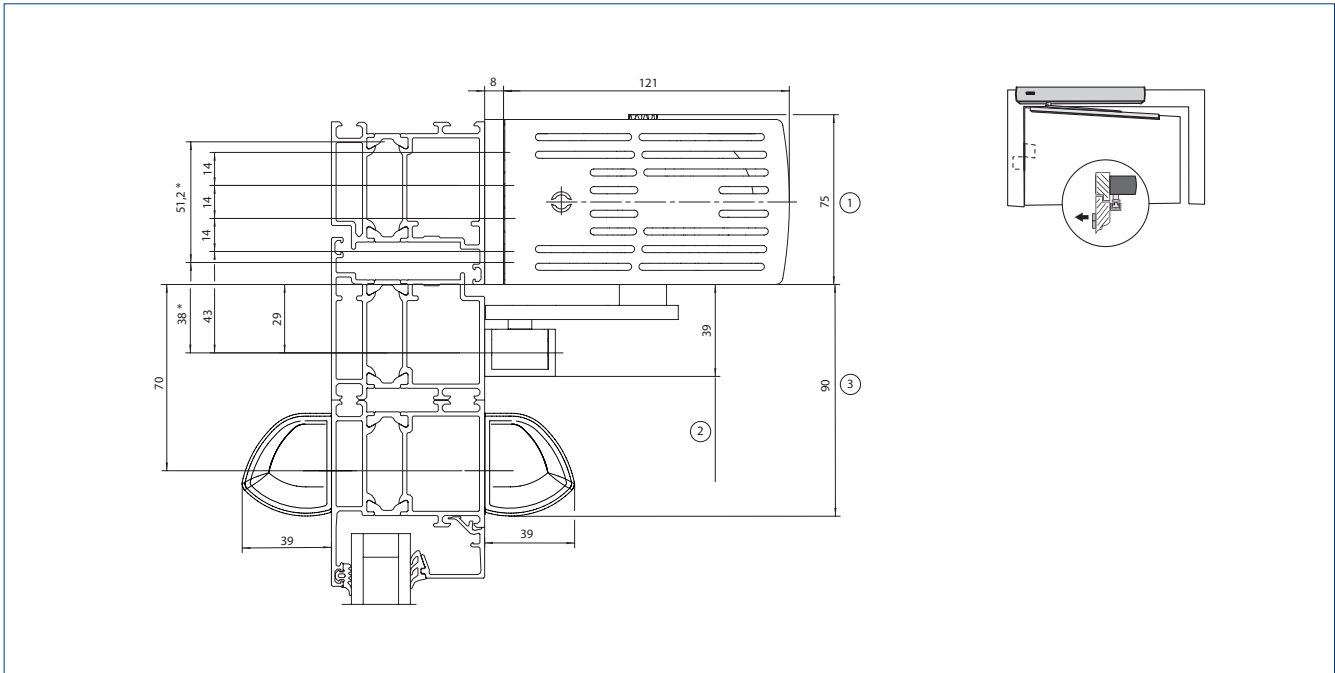
MONTAGE MIT MONTAGEPLATTE (A) UND DIREKTMONTAGE (B)



A = Montage mit Montageplatte | B = Direktmontage | 1 = Maßbezug Bandmitte | 2 = Verdeckte Kabelzuführung für Sensoren, Türöffner, Programmschalter und Riegelschaltkontakt | 3 = Verdeckte Kabelzuführung 230 V / 50 Hz | 4 = Türflügelbreite

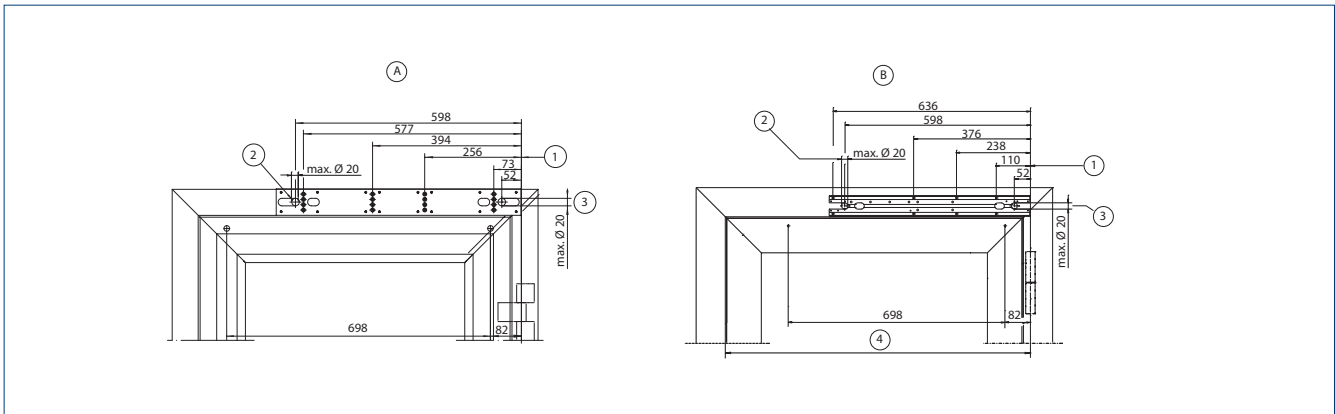
KOPFMONTAGE MIT ROLLENSCHIENE AUF DER BANDGEGENSEITE, EINFLÜGELIG

Zeichnung Nr. 70106-ep02
 Leibungstiefe (max.) -30 bis +50 mm
 Türöffnungswinkel (max.) 105°



* = Direktmontage | 1 = Platzbedarf EMD-F/EMD Invers | 2 = Platzbedarf Rollenschiene | 3 = Platzbedarf Sensorleisten

MONTAGE MIT MONTAGEPLATTE (A) UND DIREKTMONTAGE (B)

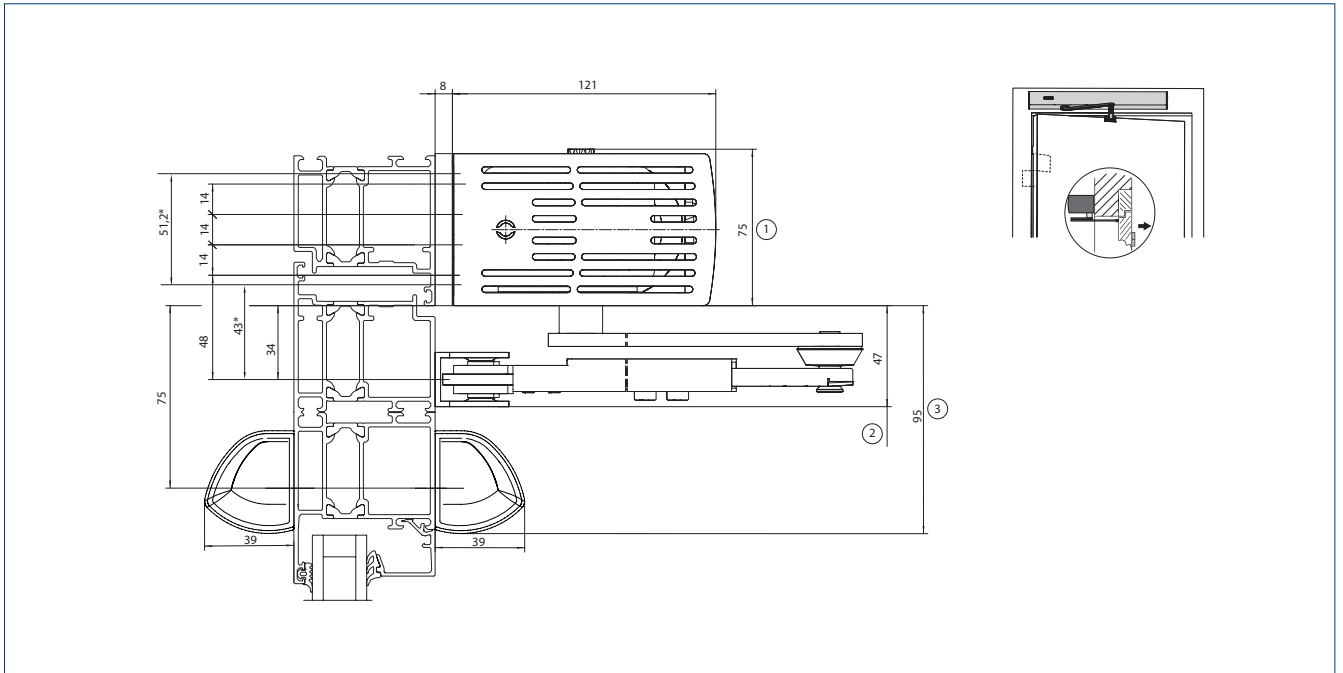


A = Montage mit Montageplatte | B = Direktmontage | 1 = Maßbezug Bandmitte | 2 = Verdeckte Kabelzuführung für Sensoren, Türöffner, Programmschalter und Riegelschaltkontakt | 3 = Verdeckte Kabelzuführung 230 V / 50 Hz | 4 = Türflügelbreite

KOPFMONTAGE MIT GESTÄNGE AUF DER BANDGEGENSEITE, EINFLÜGELIG

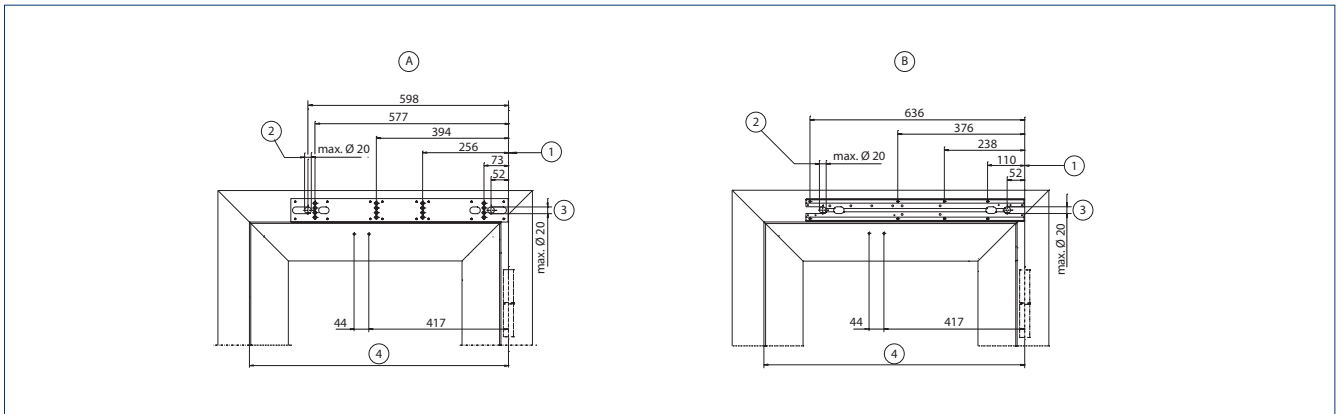
Zeichnung Nr. 70106-ep03

Leibungstiefe (max.) 0-100 mm, 100-200 mm, 200-300 mm, zugelassene Leibungstiefe an Brandschutztüren max. 250 mm
 Türöffnungswinkel (max.) 110°



* = Direktmontage | 1 = Platzbedarf EMD-F/EMD Invers | 2 = Platzbedarf Gestänge | 3 = Platzbedarf Sensorleisten

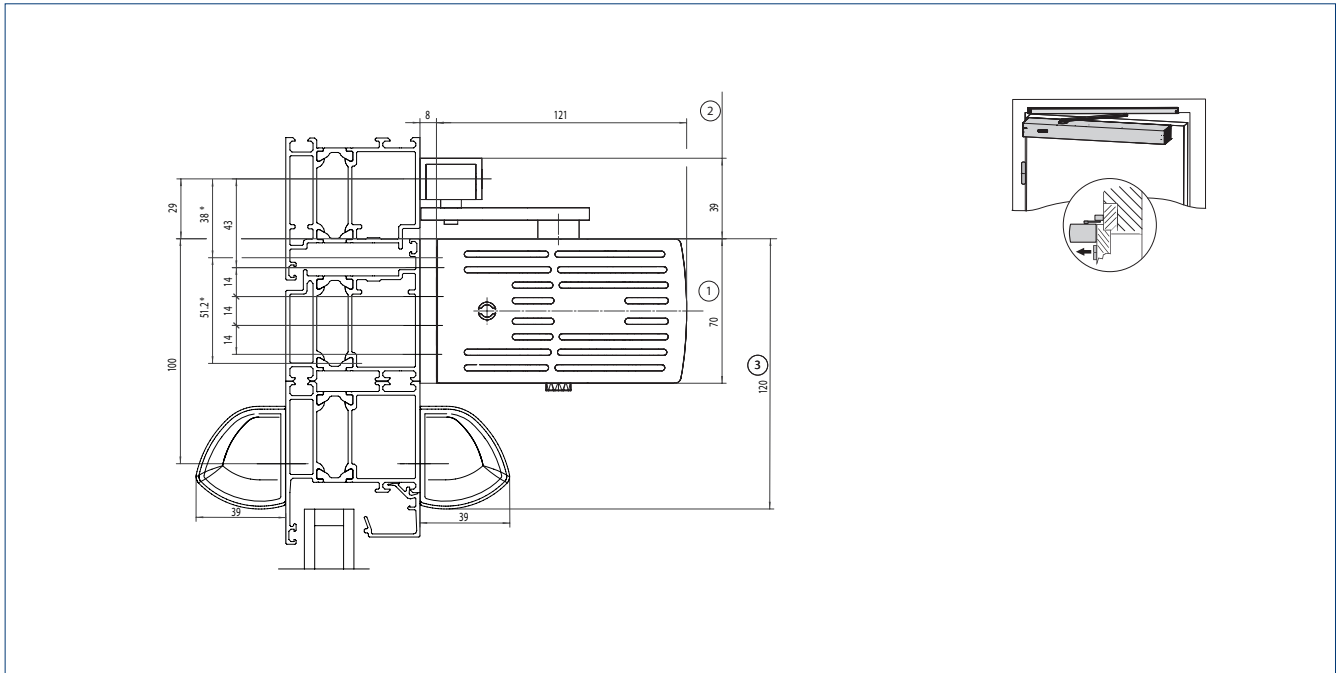
MONTAGE MIT MONTAGEPLATTE (A) UND DIREKTMONTAGE (B)



A = Montage mit Montageplatte | B = Direktmontage | 1 = Maßbezug Bandmitte | 2 = Verdeckte Kabelzuführung für Sensoren, Türöffner, Programmschalter und Riegelschaltkontakt | 3 = Verdeckte Kabelzuführung 230 V / 50 Hz | 4 = Türflügelbreite

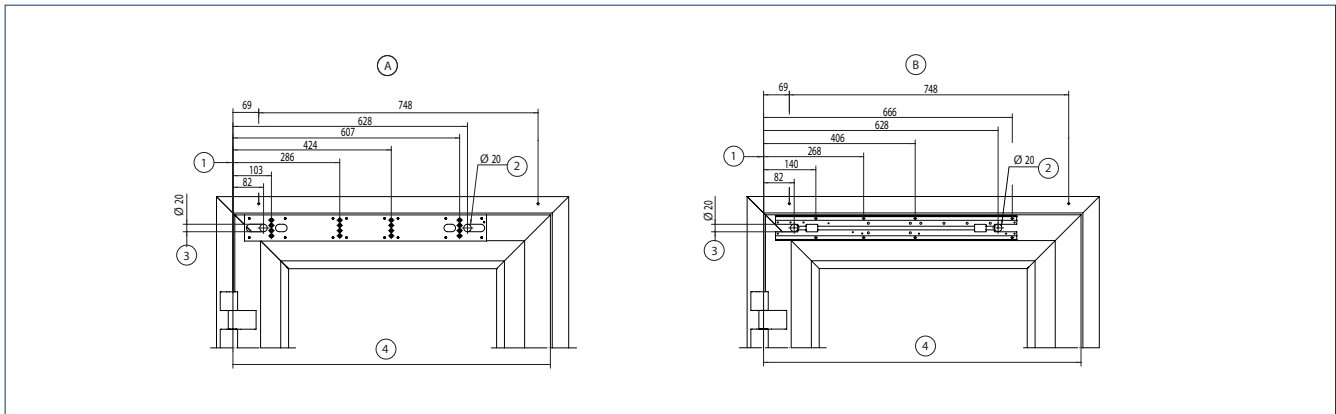
TÜRBLATTMONTAGE MIT ROLLENSCHIENE AUF DER BANDSEITE, EINFLÜGELIG

Zeichnung Nr. 70106-ep04
 Türüberschlag (max.) 30 mm
 Türöffnungswinkel (max.) 115°



* = Direktmontage | 1 = Platzbedarf EMD-F/EMD Invers | 2 = Platzbedarf Rollenschiene | 3 = Platzbedarf Sensorleisten

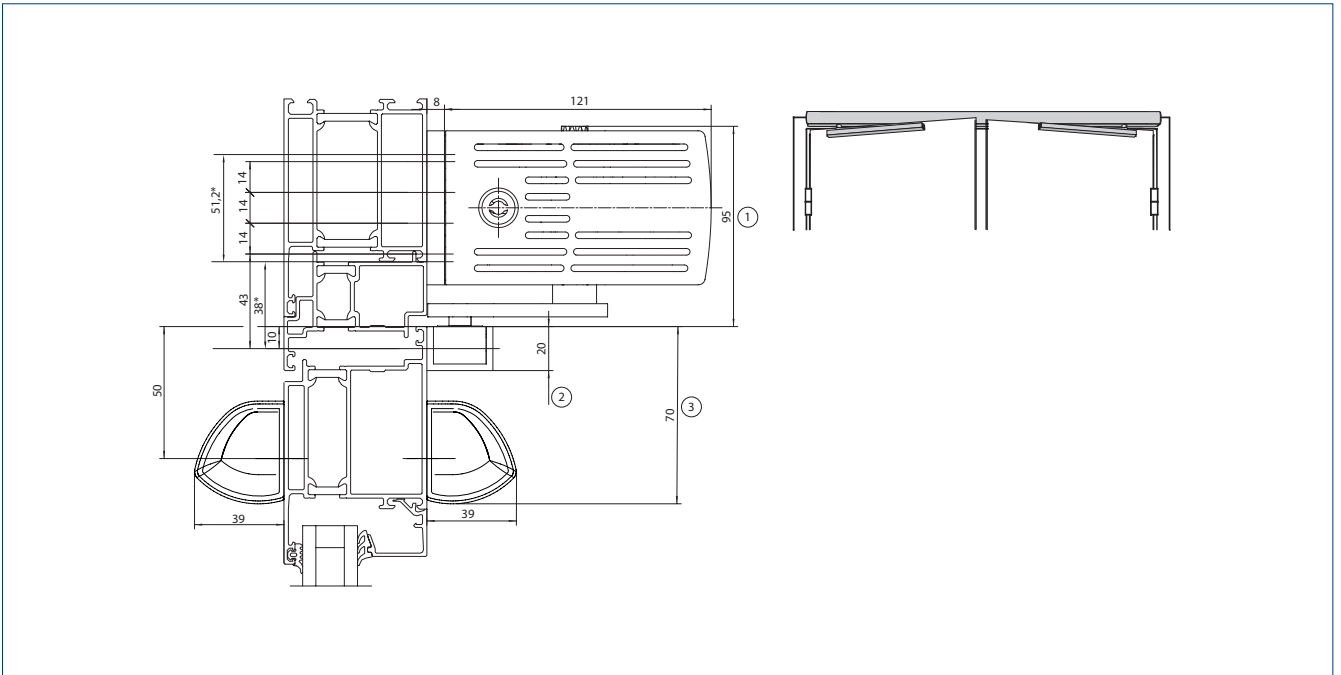
MONTAGE MIT MONTAGEPLATTE (A) UND DIREKTMONTAGE (B)



A = Montage mit Montageplatte | B = Direktmontage | 1 = Maßbezug Bandmitte | 2 = Verdeckte Kabelzuführung für Sensoren, Türöffner, Programmschalter und Riegelschaltkontakt | 3 = Verdeckte Kabelzuführung 230 V / 50 Hz | 4 = Türflügelbreite

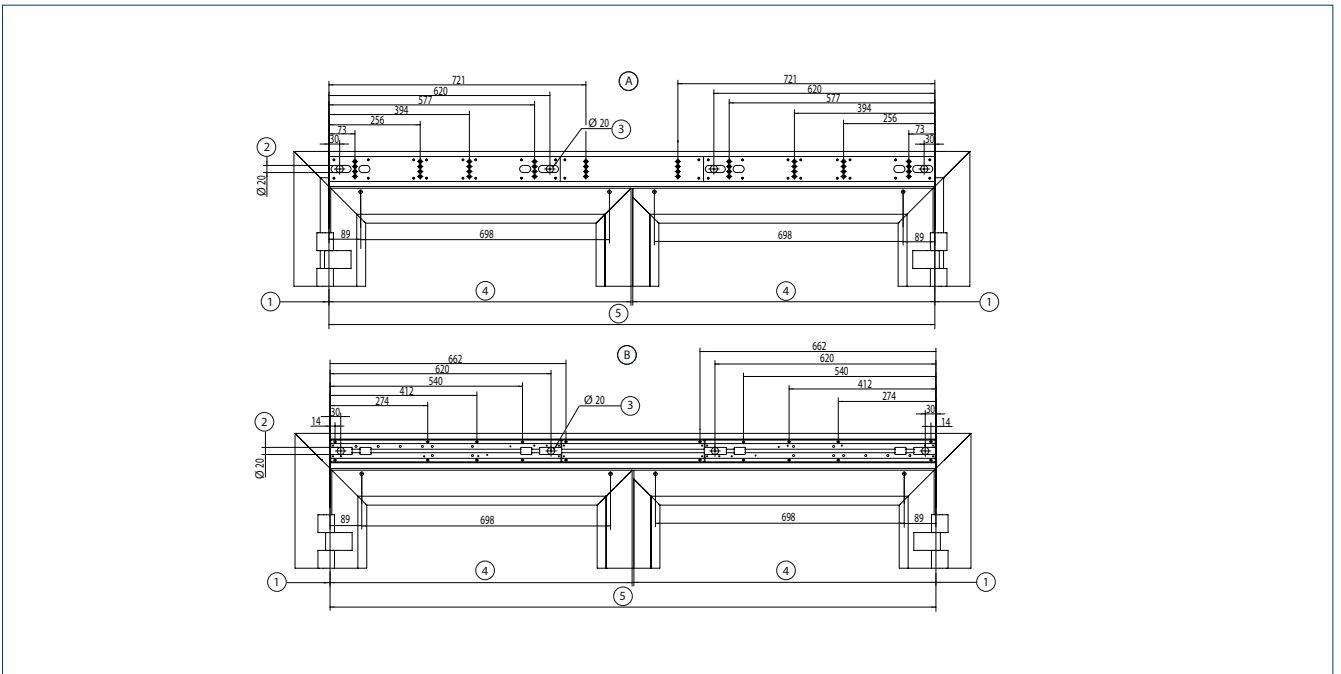
KOPFMONTAGE MIT ROLLENSCHIENE AUF DER BANDSEITE, ZWEIFLÜGELIG

Zeichnung Nr. 70106-ep21



* = Direktmontage | 1 = Platzbedarf EMD-F/EMD Invers | 2 = Platzbedarf Rollenschiene | 3 = Platzbedarf Sensorleisten

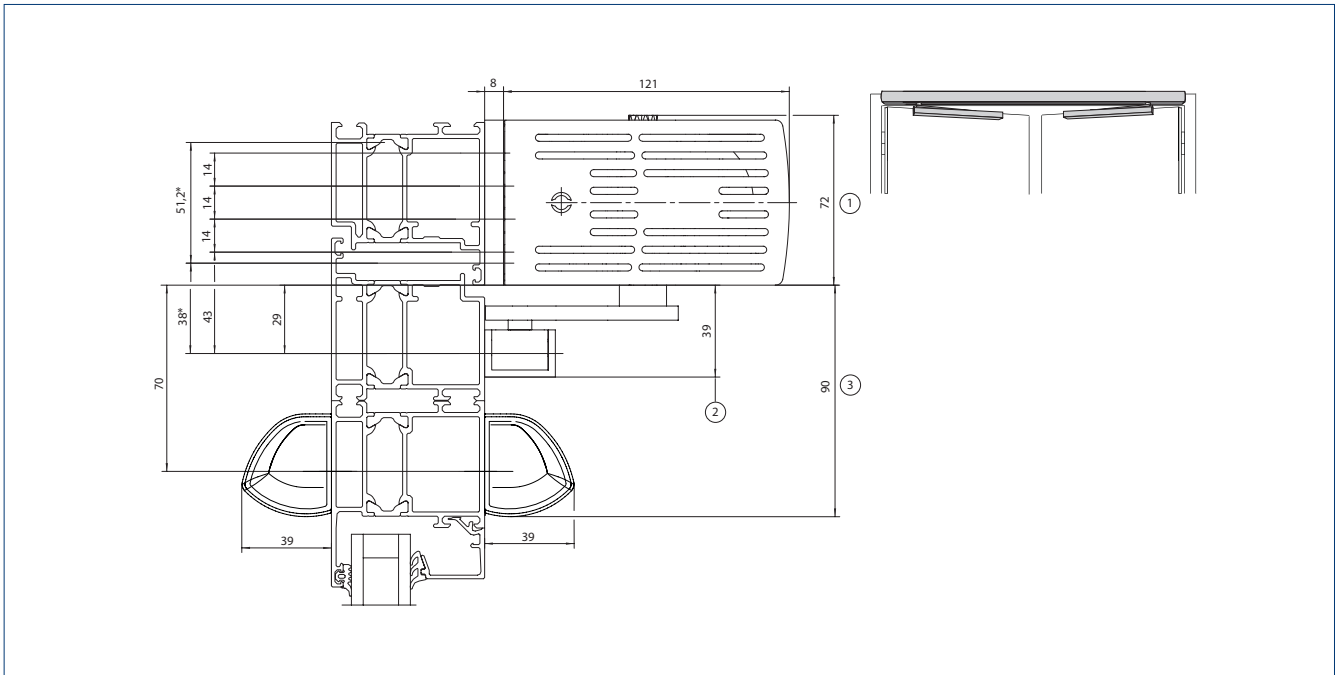
MONTAGE MIT MONTAGEPLATTE (A) UND DIREKTMONTAGE (B)



A = Montage mit Montageplatte | B = Direktmontage | 1 = Maßbezug Bandmitte | 2 = Verdeckte Kabelzuführung für Sensoren, Türöffner, Programmschalter und Riegelschaltkontakt | 3 = Verdeckte Kabelzuführung 230 V / 50 Hz | 4 = Türflügelbreite | 5 = Bandabstand

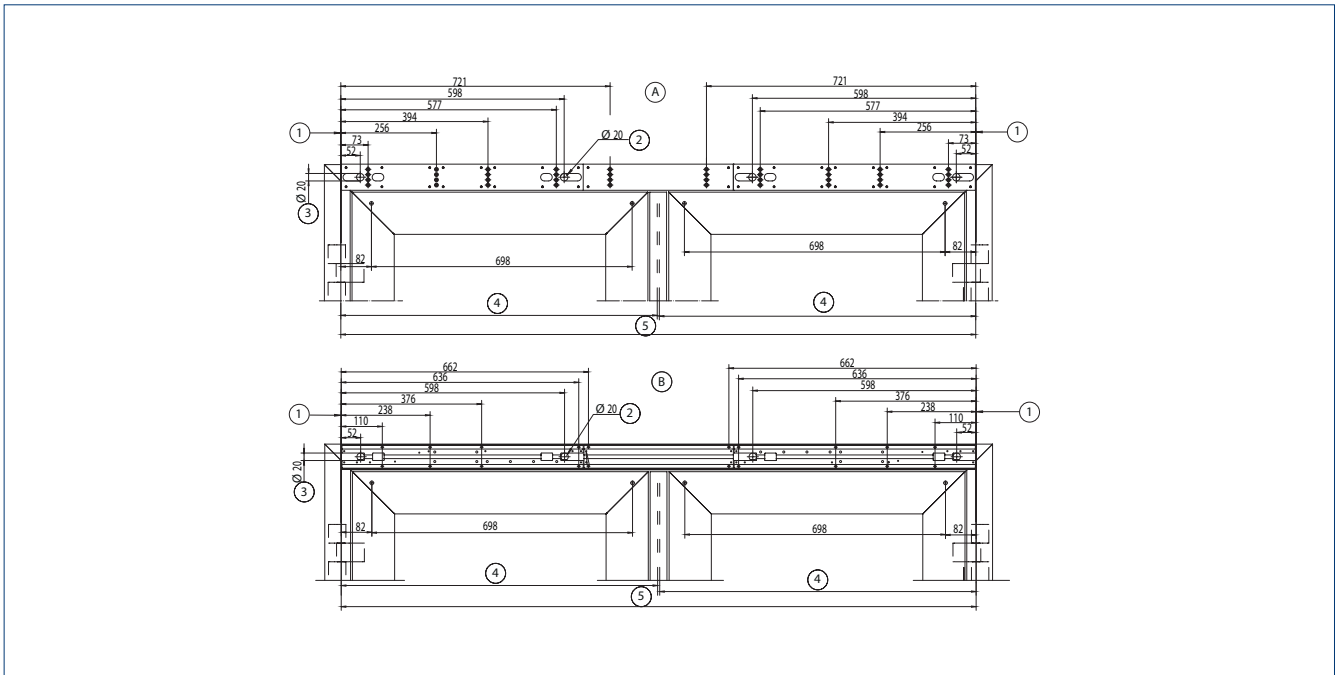
KOPFMONTAGE MIT ROLLENSCHIENE AUF DER BANDGEGENSEITE, ZWEIFLÜGELIG

Zeichnung Nr. 70106-ep22



* = Direktmontage | 1 = Platzbedarf EMD-F/EMD Invers | 2 = Platzbedarf Rollenschiene | 3 = Platzbedarf Sensorleisten

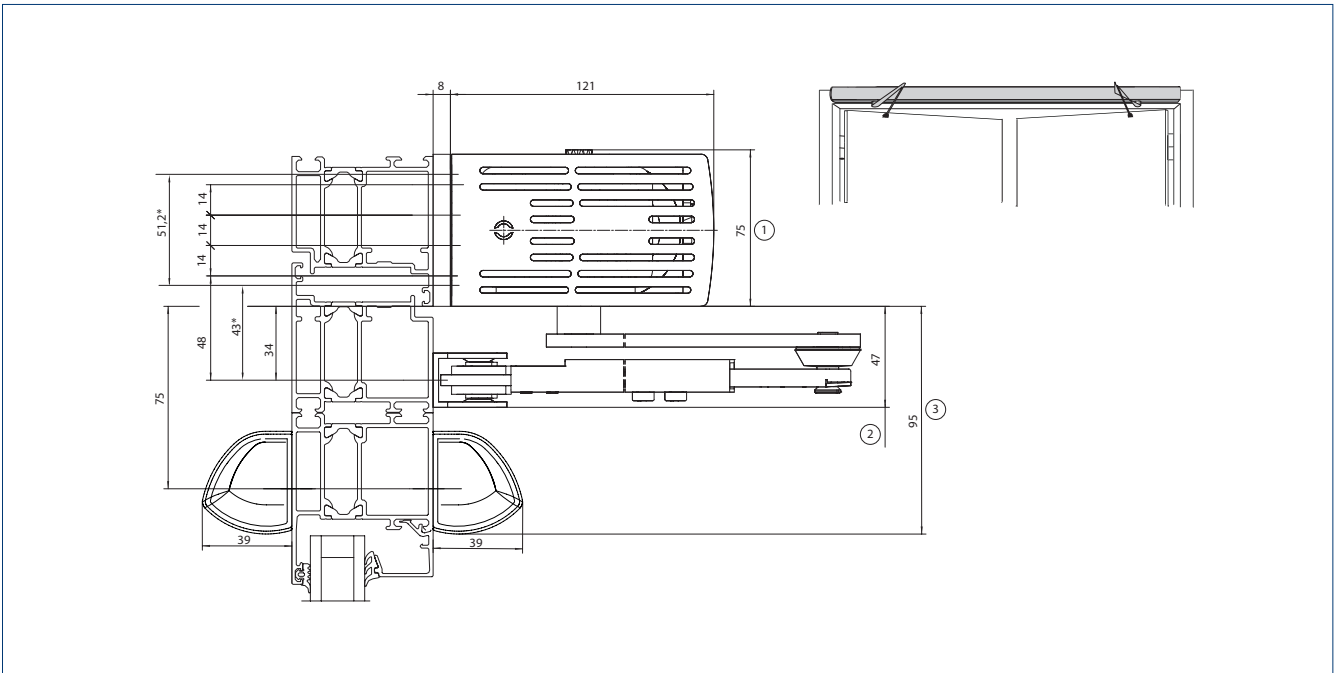
MONTAGE MIT MONTAGEPLATTE (A) UND DIREKTMONTAGE (B)



A = Montage mit Montageplatte | B = Direktmontage | 1 = Maßbezug Bandmitte | 2 = Verdeckte Kabelzuführung für Sensoren, Türöffner, Programmschalter und Riegelschaltkontakt | 3 = Verdeckte Kabelzuführung 230 V / 50 Hz | 4 = Türflügelbreite | 5 = Bandabstand

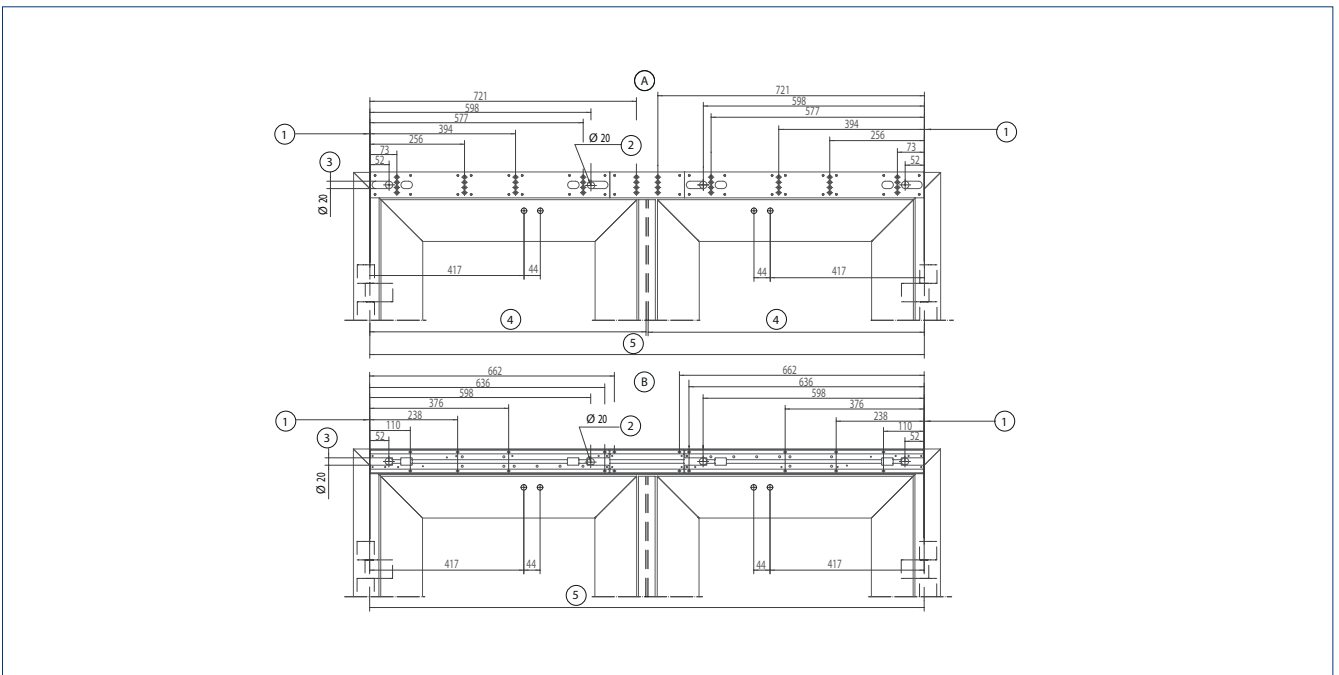
KOPFMONTAGE MIT GESTÄNGE AUF DER BANDGEGENSEITE, ZWEIFLÜGELIG

Zeichnung Nr. 70106-ep23



* = Direktmontage | 1 = Platzbedarf EMD-F/EMD Invers | 2 = Platzbedarf Gestänge | 3 = Platzbedarf Sensorleisten

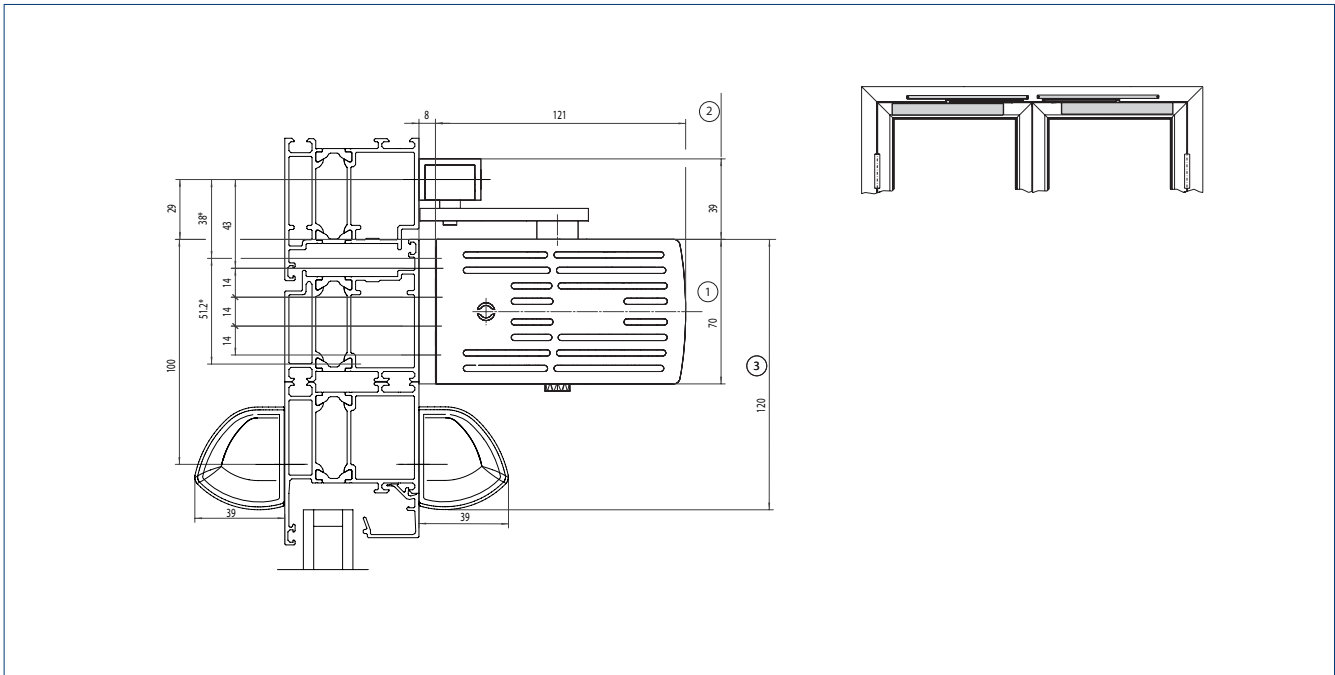
MONTAGE MIT MONTAGEPLATTE (A) UND DIREKTMONTAGE (B)



A = Montage mit Montageplatte | B = Direktmontage | 1 = Maßbezug Bandmitte | 2 = Verdeckte Kabelzuführung für Sensoren, Türöffner, Programmschalter und Riegelschaltkontakt | 3 = Verdeckte Kabelzuführung 230 V / 50 Hz | 4 = Türfügelbreite | 5 = Bandabstand

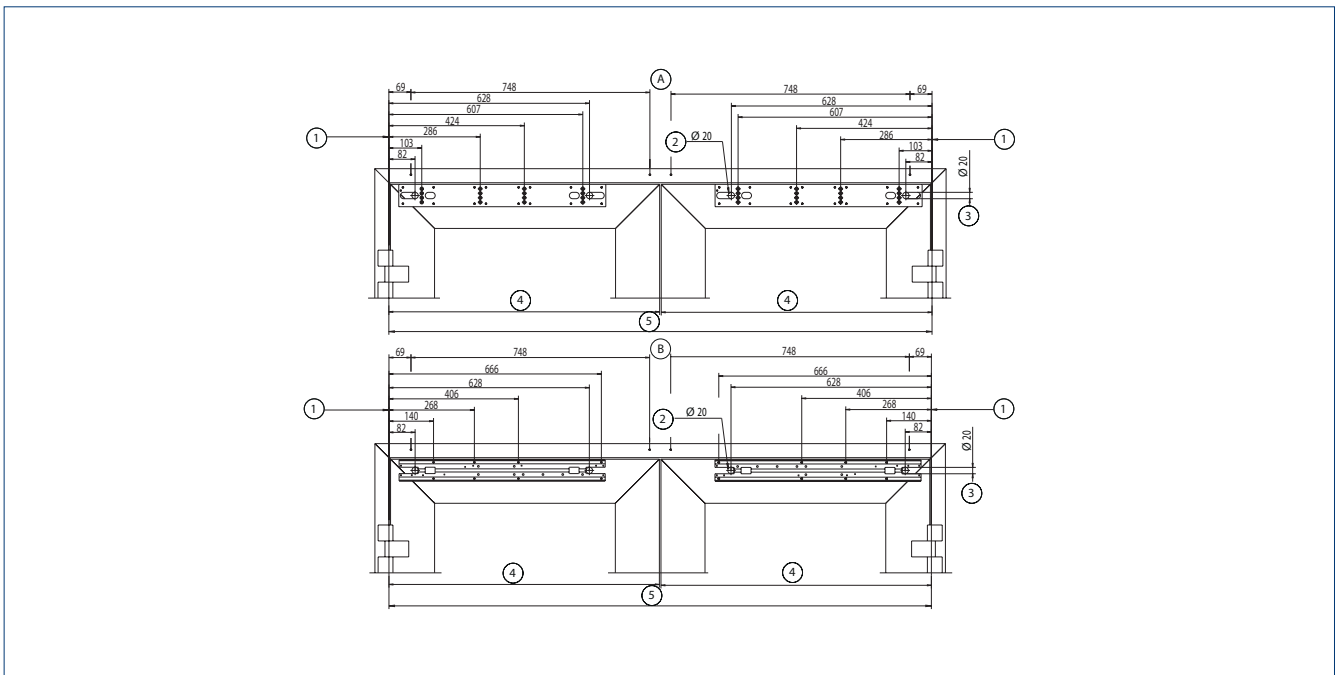
TÜRBLATTMONTAGE MIT ROLLENSCHIENE AUF DER BANDSEITE, ZWEIFLÜGELIG

Zeichnung Nr. 70106-ep24



* = Direktmontage | 1 = Platzbedarf EMD-F/EMD Invers | 2 = Platzbedarf Rollenschiene | 3 = Platzbedarf Sensorleisten

MONTAGE MIT MONTAGEPLATTE (A) UND DIREKTMONTAGE (B)



A = Montage mit Montageplatte | B = Direktmontage | 1 = Maßbezug Bandmitte | 2 = Verdeckte Kabelzuführung für Sensoren, Türöffner, Programmschalter und Riegelschaltkontakt | 3 = Verdeckte Kabelzuführung 230 V / 50 Hz | 4 = Türflügelbreite | 5 = Bandabstand

LEGENDE ZU DEN KABELPLÄNEN

KABEL

1 = NYM-J 3 × 1,5 mm ²
2 = J-Y(ST)Y 1 × 2 × 0,6 LG
3 = J-Y(ST)Y 2 × 2 × 0,6 LG
4 = J-Y(ST)Y 4 × 2 × 0,6 LG
5 = LiYY 2 × 0,25 mm ²
6 = LiYY 4 × 0,25 mm ²
7 = Lieferumfang Sensorleiste oder LiYY 5 × 0,25 mm ²
8 = Leerrohr mit Zugdraht Innendurchmesser 10 mm verlegen

ABKÜRZUNGEN

HS	Hauptschalter	KA	Kontaktgeber Außen
NOT	Not-Aus-Schalter	TOE	Türöffner
UT	Unterbrechertaster TÜR SCHLIESSEN (nur bei F-Variante)	RM	Riegemeldung
KB	Kontaktgeber Berechtig	RS	Rauchscharter (nur bei F-Variante)
PS	Programmschalter	RSZ	Rauchscharterzentrale (nur bei F-Variante)
ST	Not-Stopp	TS	Türschließer
KI	Kontaktgeber Innen	MK	Magnetkontakt

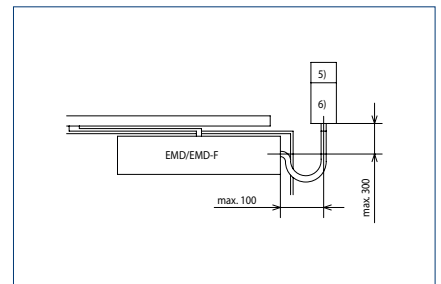
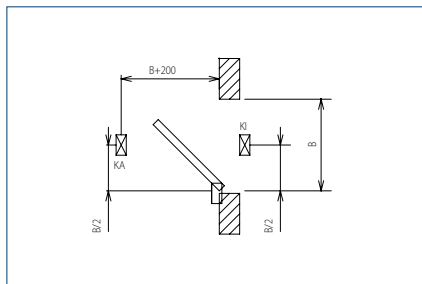
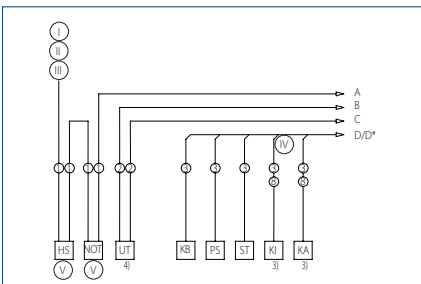


Hinweise:



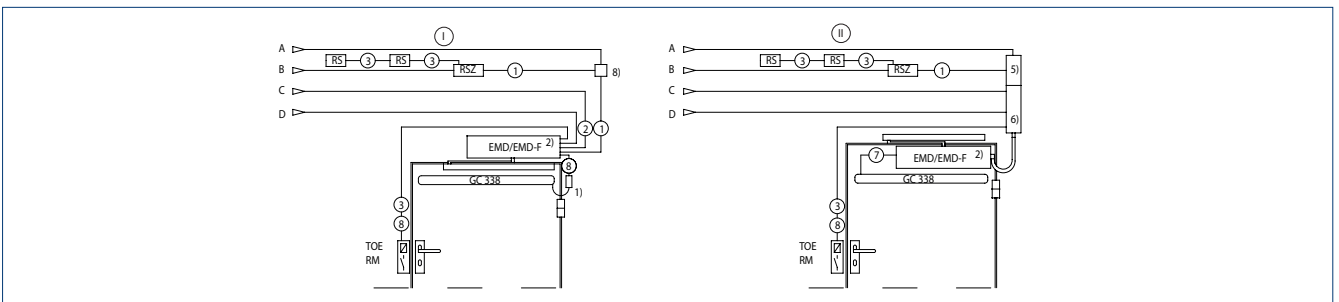
- Kabelpläne können nach Auftragseingang auch objektbezogen bereitgestellt werden
- Ausführung der Standard-Kabelpläne nach GEZE Vorgaben
- Leitungsverlegung nach VDE 0100
- Kabel für Antrieb mind. 1500 mm aus der Wand stehen lassen

1 Türübergangskabel (Lieferumfang Sensorleiste) Kabelführung mit Hilfe einer Durchgangsbohrung im Türblatt ist bei Brandschutztüren nicht erlaubt.
 2 Kabelaustritt für Türantrieb siehe Einbauzeichnungen für Slimdrive EMD/EMD-F 70106-ep01 bis -ep04
 3 Kabel im Lieferumfang Sensor I 4 In unmittelbarer Türnähe montieren
 5 Netzspannungsanschlussdose BxHxT min. 65 × 65 × 57 mit PG-11 Einführung, bauseits
 6 Niederspannungsanschlussdose BxHxT min. 94 × 65 × 57 mit PG-11 Einführung, bauseits
 7 z.B. Türübergangskabel 8-adrig, Mat.Nr. 066922
 8 Abzweigdose, bauseits

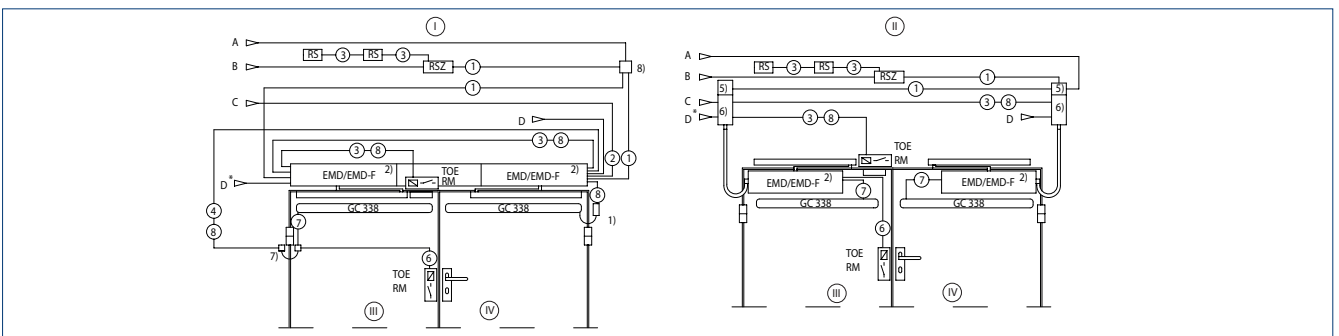


I = Netzzuleitung 230 V / 50 Hz | II = Sicherung 10 A | III = Anschlusswert 230 W, 1 A ein-, zweiflügelig mit manuellem Standflügel; Anschlusswert 460 W, 1 A bei zweiflügelig | IV = Und / Oder | V = Option

EINFLÜGELIG



ZWEIFLÜGELIG



I = Kopfmontage | II = Türblattmontage | III = Standflügel | IV = Gangflügel

Powerturn



Elektromechanischer Drehtürantrieb für ein- und zweiflügelige Türen bis 600 kg



ANWENDUNGSBEREICHE

- Ein- und zweiflügelige rechte und linke Anschlagtüren
- Anschlagtüren bis 1600 mm Flügelbreite oder 600 kg Gewicht
- Minimale Breite des Türflügels ist 800 mm
- Innen- und Außentüren mit hoher Begehfrequenz
- Türblattmontage und Kopfmontage

PRODUKTMERKMALE

- Smart swing-Funktion für leichtes manuelles Öffnen der Tür
- Stufenlos einstellbare Schließkraft von EN4-7
- Öffnungs- und Schließgeschwindigkeit kann individuell angepasst werden
- Mechanischer Ends Schlag im stromlosen Betrieb und elektrischer Ends Schlag der Automateinheit im Regelbetrieb, der die Tür kurz vor der Geschlossenlage beschleunigt
- Low-Energy-Funktion öffnet und schließt die Tür mit reduzierter Fahrgeschwindigkeit und erfüllt damit höchste Sicherheitsanforderungen
- Servo-Funktion zur motorischen Unterstützung bei manueller Öffnung der Tür
- Hinderniserkennung bemerkt ein Hindernis durch Berührung und stoppt den Öffnungs- oder Schließvorgang
- Automatische Reversierung erkennt ein Hindernis und kehrt zurück in die Öffnungsposition
- Push & Go-Funktion löst nach leichtem manuellen Druck auf das Türblatt die Antriebsautomatik aus
- Antrieb kann mit Rollenschiene oder Gestänge verwendet werden
- Optionale Funkplatine für kabellose Ansteuerung per Funksender
- Frei parametrierbare Ein- und Ausgänge für unterschiedliche Funktionen
- Vernetzbar und mittels offenem Standard (BACnet) in die Gebäudeautomation integrierbar

TECHNISCHE DATEN POWERTURN EINFLÜGELIG

	Powerturn	Powerturn F	Powerturn F/R
PRODUKTMERKMALE			
Höhe	70 mm		
Breite	720 mm		920 mm
Tiefe	130 mm		
Flügelgewicht (max.) einflügelig	600 kg		
Flügelbreite (min.-max.)*	800 – 1600 mm		857 mm – 1600 mm
Leibungstiefe (max.)*	560 mm	300 mm	
Antriebstyp	Elektromechanisch		
Türöffnungswinkel (max.)*	136°		
Federvorspannung**	EN4 – EN7		
DIN links	●	●	●
DIN rechts	●	●	●
Kopfmontage Bandgegenseite mit Gestänge	●	●	●
Kopfmontage Bandgegenseite mit Rollenschiene	●	●	●
Kopfmontage Bandseite mit Rollenschiene	●	●	●
Türblattmontage Bandgegenseite mit Rollenschiene	●	●	-
Türblattmontage Bandseite mit Rollenschiene	●	●	-
Türblattmontage Bandseite mit Gestänge	●	●	-
Mechanischer Endschlag	●	●	●
Elektrischer Endschlag	●	●	●
Netztrennung	Hauptschalter im Antrieb		
Ansteuerverzögerung (max.)	10 s		
Betriebsspannung	230 V		
Frequenz Versorgungsspannung	50 Hz		
Nennleistung	200 W		
Stromversorgung für externe Verbraucher (24 V DC)	1200 mA		
Temperaturbereich***	-15 – 50° C		
Schutzart	IP30		
Betriebsarten	Automatik, Nacht, Daueroffen, Ladenschluss, Off		
Funktionsart	Vollautomat		
Funktion Automatik	●	●	●
Funktion Low-Energy	●	●	●
Funktion Smart swing	●	●	●
Funktion Tasten	●	●	●
Windfangfunktion	●	●	●
Hinderniserkennung	●	●	●
Automatische Reversierung	●	●	●
Push & Go	einstellbar		
Bedienung	Programmschalter am Antrieb integriert, MPS, DPS		
Parametrierung	GEZEconnects, Serviceterminal ST 220, DPS		
Zulassungen	DIN 18650, EN 16005, DIN 18263-4 nur bei Powerturn F und Powerturn F/R		
Geeignet für Brandschutztüren	-	●	●
Rauchscharter integriert (R-Variante)	-	-	●

● = ja | * = abhängig von der Montageart | ** = siehe Tabelle Momentenübersicht | *** = Der Antrieb ist ausschließlich für den Einsatz in trockenen Räumen bestimmt

→ **Hinweis:** Das maximal mögliche Flügelgewicht in Bezug auf die Flügelbreite ist im Kapitel Einsatzbereiche (Diagramme) zu finden!

TECHNISCHE DATEN POWERTURN ZWEIFLÜGELIG

	IS	F-IS	F/R-IS	IS/TS	F-IS/TS	F/R-IS/TS
PRODUKTMERKMALE						
Höhe	70 mm					
Breite	je nach Bandmaß					
Tiefe	130 mm					
Flügelgewicht (max.) einflügelig	600 kg					
Bandmaß (min.-max.) zweiflügelig Gestänge	1600 – 3200 mm		1657 – 3200 mm		1270 – 3200 mm	
Bandmaß (min.-max.) zweiflügelig Rollenschiene	1600 – 2800 mm		1657 – 2800 mm	1380–3000 mm	1380 – 2800 1500 – 2800 mm (F/R Variante)	
Flügelbreite (min.-max.) ¹	800 – 1600 mm		800 ⁵ –1600 mm	470 – 1600 mm		
Leibungstiefe (max.) ¹	300 mm			160 mm		
Antriebstyp	Elektromechanisch					
Türöffnungswinkel (max.) ¹	136°					
Federvorspannung ²	EN4 – EN7			EN1 – EN7		
DIN links	●	●	●	●	●	●
DIN rechts	●	●	●	●	●	●
Kopfmontage Bandgegenseite mit Gestänge	●	●	●	●	●	●
Kopfmontage Bandgegenseite mit Rollenschiene	●	●	●	-	-	-
Kopfmontage Bandseite mit Rollenschiene	●	●	●	●	●	●
Türblattmontage Bandgegenseite mit Rollenschiene	-	-	-	-	-	-
Türblattmontage Bandseite mit Rollenschiene	-	-	-	-	-	-
Türblattmontage Bandseite mit Gestänge	-	-	-	-	-	-
Mechanischer Endschlag	●	●	●	●	●	●
Elektrischer Endschlag	●	●	●	●	●	●
Elektrische Schließfolgeregelung	●	●	●	-	-	-
Mechanische Schließfolgeregelung ³	●	●	●	●	●	●
Netztrennung	Hauptschalter im Antrieb					
Ansteuerverzögerung (max.)	10 s					
Betriebsspannung	230 V					
Frequenz Versorgungsspannung	50 Hz					
Nennleistung	200 W					
Stromversorgung für externe Verbraucher (24 V DC)	1200 mA					
Temperaturbereich ⁴	-15 – 50° C					
Schutzart	IP30					
Betriebsarten	Automatik, Nacht, Daueroffen, Ladenschluss, Off					
Funktionsart	Vollautomat					
Funktion Automatik	●	●	●	●	●	●
Funktion Low-Energy	●	●	●	●	●	●
Funktion Smart swing	●	●	●	●	●	●
Funktion Tasten	●	●	●	●	●	●
Windfangfunktion	●	●	●	●	●	●
Hinderniserkennung	●	●	●	●	●	●
Automatische Reversierung	●	●	●	●	●	●
Push & Go	einstellbar					
Bedienung	Programmschalter am Antrieb integriert, MPS, DPS					
Parametrierung	GEZEconnects, Serviceterminal ST 220, DPS					
Zulassungen	DIN 18650, EN 16005, DIN 18263-4 nur für F-IS, F/R-IS, F-IS/TS und F/R-IS/TS, Schließfolgeregler geprüft nach EN 1158					
Geeignet für Brandschutztüren	-	●	●	-	●	●
Rauchscharter integriert (R-Variante)	-	-	●	-	-	●

● = ja | 1 = abhängig von der Montageart | 2 = siehe Tabelle Momentenübersicht | 3 = Montagearten: Kopfmontagearten mit Gestänge/ Rollenschiene | 4 = Der Antrieb ist ausschließlich für den Einsatz in trockenen Räumen bestimmt | 5 = am Gangflügel 857 mm

→ **Hinweis:** Das maximal mögliche Flügelgewicht in Bezug auf die Flügelbreite ist im Kapitel Einsatzbereiche (Diagramme) zu finden!

TECHNISCHE DATEN FÜR DEN EINSATZ DER VARIANTE IS/TS
POWERTURN IS/TS MIT TÜRSCHLIESSER TS 5000 L

Element	Gangflügel		Standflügel	System	
Antrieb/Türschließer	Powerturn	Powerturn F Powerturn F/R	TS 5000 L	Powerturn IS/TS	Powerturn F-IS/TS Powerturn F/R-IS/TS
Hebeltyp	Rollenschiene		Gleitschiene		
Min. – max. Flügelbreite	800 – 1.600 mm	800 – 1.400 mm	580 – 1.400 mm		
Min. – max. Bandmaß				1.380 – 3.000 mm	1.380 – 2.800 mm 1.500 – 2.800 mm (F/R Variante)
Leibung			0 mm		
EN-Größe	EN 4-6		EN 2-6		EN 3-6

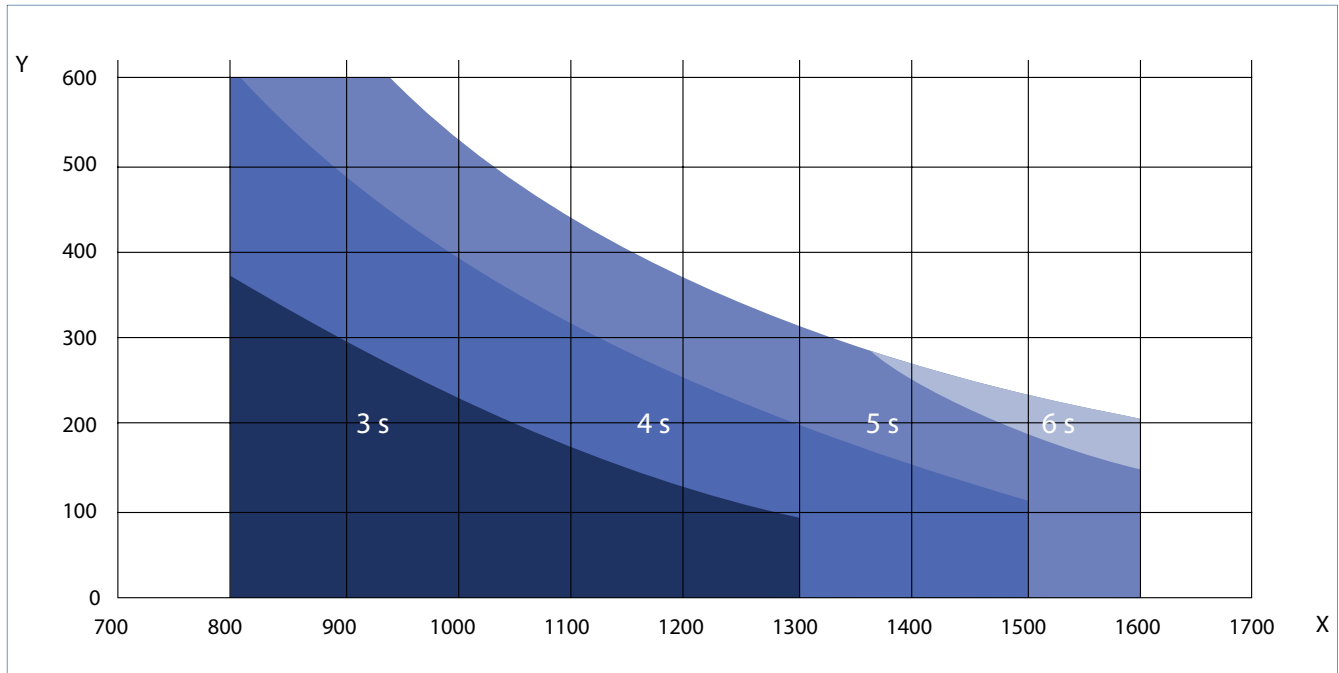
POWERTURN IS/TS MIT TÜRSCHLIESSER TS 4000

Element	Gangflügel		Standflügel	System	
Antrieb/Türschließer	Powerturn	Powerturn F Powerturn F/R	TS 4000 EN 1-6 bzw. EN 5-7	Powerturn IS/TS	Powerturn F-IS/TS Powerturn F/R-IS/TS
Hebeltyp	Gestänge		Gestänge		
Min. – max. Flügelbreite	800 – 1.600 mm		470 – 1.600 mm		
Min. – max. Bandmaß				1.270 – 3.200 mm 1.500 – 3.200 (F/R Variante)	
Leibung			0 – 160 mm		
EN-Größe	EN 6-7		EN 1-7*		EN 3-7

* Standardausführung mit TS 4000 EN 1-6, auf Anfrage über Customer Solutions besteht die Möglichkeit auf den Einsatz des TS 4000 EN 5-7

EINSATZBEREICHE

POWERTURN MIT ÖFFNUNGSZEITEN BIS 90° TÜRÖFFNUNGSWINKEL



X = Türbreite (mm) | Y = Türmasse (kg)

ÖFFNUNGSZEITEN POWERTURN

Zur Einhaltung der Sicherheitsanforderungen im Niedrigenergie-Betrieb sind die folgenden Mindestöffnungszeiten einzuhalten. Alle Werte in Sekunden.

Türgewicht (kg)

	60	90	120	150	180	210	240	270	300	330	370	400	430	460	490	520	550	580	600	
Flügelbreite (mm)	800	4	4	5	5	6	6	7	7	7	8	8	8	9	9	9	10	10	10	10
	900	4	5	5	6	7	7	7	8	8	9	9	9	10	10	11	11	11	11	11
	1000	4	5	6	7	7	8	8	9	9	10	10	10	11	11	12	12			
	1100	5	6	6	7	8	8	9	9	10	10	11	11	12						
	1200	5	6	7	8	8	8	10	10	11	11	12								
	1300	6	7	8	8	9	10	11	11	12	12									
	1400	6	7	8	9	10	11	11	12											
	1500	6	8	9	10	11	11													
	1600	7	8	9	10	11	12													

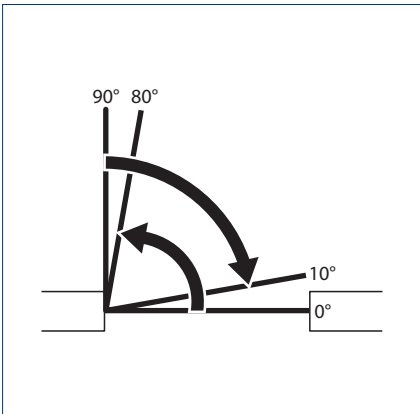


Hinweis:



Der Niedrigenergie-Betrieb ohne Absicherung sollte nur dann in Betracht gezogen werden, wenn die Risikobeurteilung für besonders schutzbedürftige Personen ergeben hat, dass das Risiko für diese Nutzer gering ist. Ist ein Risikopotential vorhanden, ist der Gefahrenbereich wie der Drehbereich und die Nebenschließkante durch zusätzliche Sicherheitsmaßnahmen abzusichern.

Darstellung der minimal einzustellenden Öffnungszeiten abhängig vom Türgewicht und der Flügelbreite für eine Türöffnung von 0° bis 80° oder für eine Schließbewegung von 90° bis 10° Türöffnungswinkel.



MOMENTENÜBERSICHT POWERTURN

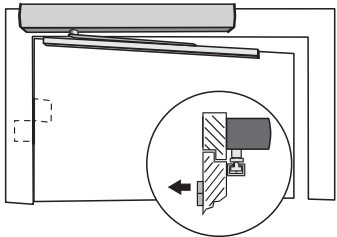
		K-BS Schiene		K-BGS Schiene		T-BS Schiene		T-BGS Schiene		K-BGS Gestänge		T-BS Gestänge	
		Min	Max	Min	Max	Min	Max	Min	Max	Min	Max	Min	Max
EN 1154	EN Klasse	4	6	4	6	4	6	5	6	6	7	6	7
Schließmomente	Nm (Tür)	0	60	0	60	0	60	0	60	0	100	0	100
Öff_MOM MAX Automatisch	Nm (Tür)	135		121		143		127		180*		180*	
Öff_MOM Manuell (Betriebsart Off)	Nm (Tür)	10		9		11		10		19		21	

* = Begrenzt nach DIN 18263-4 | K = Kopfmontage | T = Türblattmontage | BS = Bandseite | BGS = Bandgegenseite

→ **Hinweis:** Für Automatikbetrieb müssen die Türen mit geeigneten Bändern ausgestattet sein. Ein Türstopper ist erforderlich.

MONTAGE

Der Powerturn erlaubt die folgenden Anschlagarten, jeweils in DIN links und DIN rechts:

Montageart	Maß	Powerturn	Powerturn F
Kopfmontage Bandseite Schiene			
	Leibungstiefe LT [mm]	0–100 ⁵ (60–200) ^{1, 5}	0–100
	Türüberschlag Ü [mm]	0–30	
	Max. Türöffnungswinkel TÖW [°]	ca. 102–133 ²	
	Standardrollenschiene L = [mm]	687	
	Hebel L = [mm]	330	
	Bandmaß [mm]	190	
	EN-Klasse	4–6	
Kopfmontage Bandgegenseite Schiene			
	Leibungstiefe + Türblattstärke [mm]	max. 100	
	Max. Türöffnungswinkel TÖW [°]	ca. 108 ³	
	Standardrollenschiene L = [mm]	687	
	Hebel L = [mm]	450	
	Bandmaß [mm]	190	
	EN-Klasse	4–6	

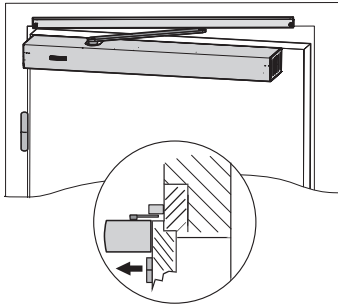
Montageart

Maß

Powerturn

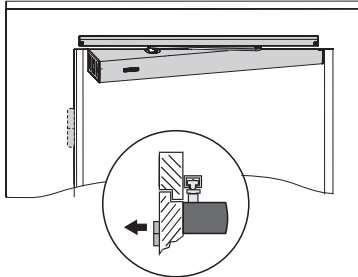
Powerturn F

Türmontage Bandseite Schiene



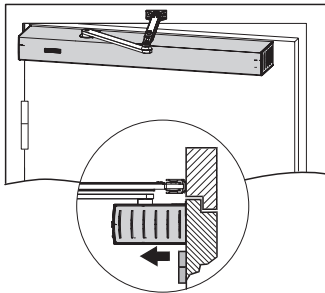
Leibungstiefe LT [mm]	0-50	
Türüberschlag Ü [mm]	0-30	
Max. Türöffnungswinkel TÖW [°]		ca. 126 ³
Standardrollenschiene L = [mm]		734
Hebel L = [mm]		330
Bandmaß [mm]		220
EN-Klasse		4-6

Türmontage Bandgegenseite Schiene



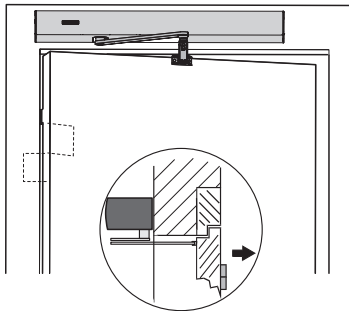
Leibungstiefe LT [mm]		0
Max. Türöffnungswinkel TÖW [°]		ca. 104
Standardrollenschiene L = [mm]		734
Hebel L = [mm]		450
Bandmaß [mm]		220
EN-Klasse		5-6
max. Türblattstärke [mm]		100

Türmontage Bandseite Gestänge



Leibungstiefe LT [mm]		0
Türüberschlag Ü [mm]	0-30	0
Bandmaß [mm]		220
Max. Türöffnungswinkel TÖW [°]		ca. 115
EN-Klasse		6-7

Kopfmontage Bandgegenseite Gestänge

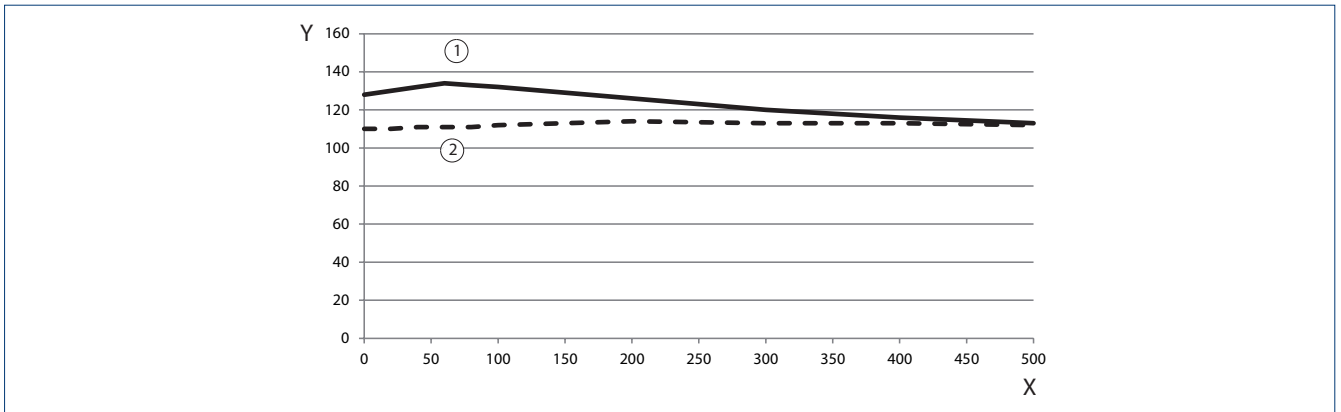


Leibungstiefe LT Standard [mm]	bis 510	bis 300
Leibungstiefen LT mit Gestängeadapter für Sensorgestänge [mm]	bis 560	bis 300
Max. Türblattstärke [mm]		150
Max. Türöffnungswinkel TÖW [°]		ca. 110-135 ^{2,3,4}
Bandmaß [mm]		190
EN-Klasse		6-7

1 = mit Hebel (450 mm) | 2 = Ermittlung max. Türöffnungswinkel siehe Diagramme unten | 3 = TÖW durch Kollision Hebel/Antrieb mit Tür/Rahmen | 4 = Diagramm Kopfmontage-Bandgegenseite-Gestänge/Leibung-max. Türöffnungswinkel siehe unten | 5 = Diagramm Kopfmontage-Bandseite-Schiene/Leibung-max. Türöffnungswinkel

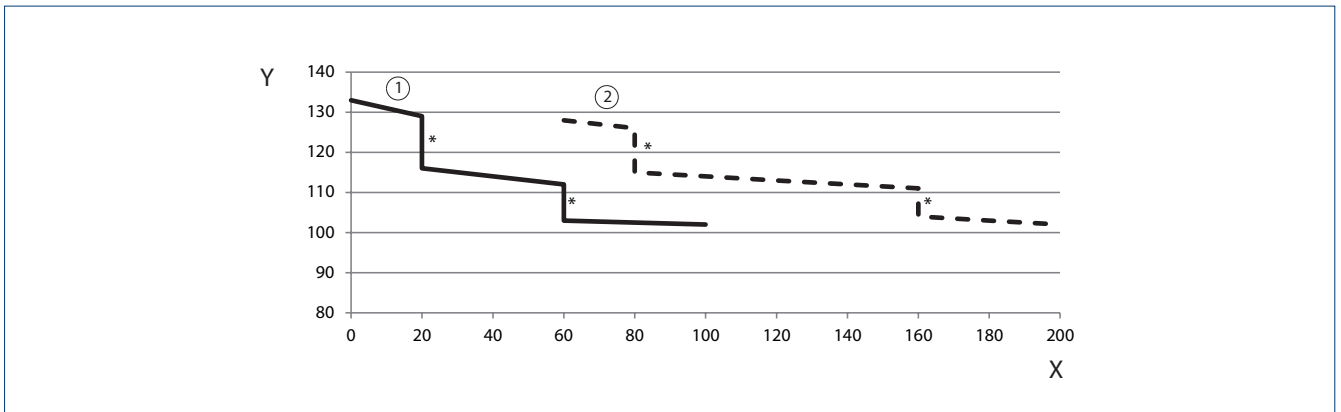
LEIBUNG / MAX. TÜRÖFFNUNGSWINKEL

KOPFMONTAGE BANDGEGENSEITE GESTÄNGE



X = Leibungstiefe (mm) | Y = Max. Türöffnungswinkel (°) | 1 = Türöffnungswinkel | 2 = Türöffnungswinkel mit Sensorgestänge

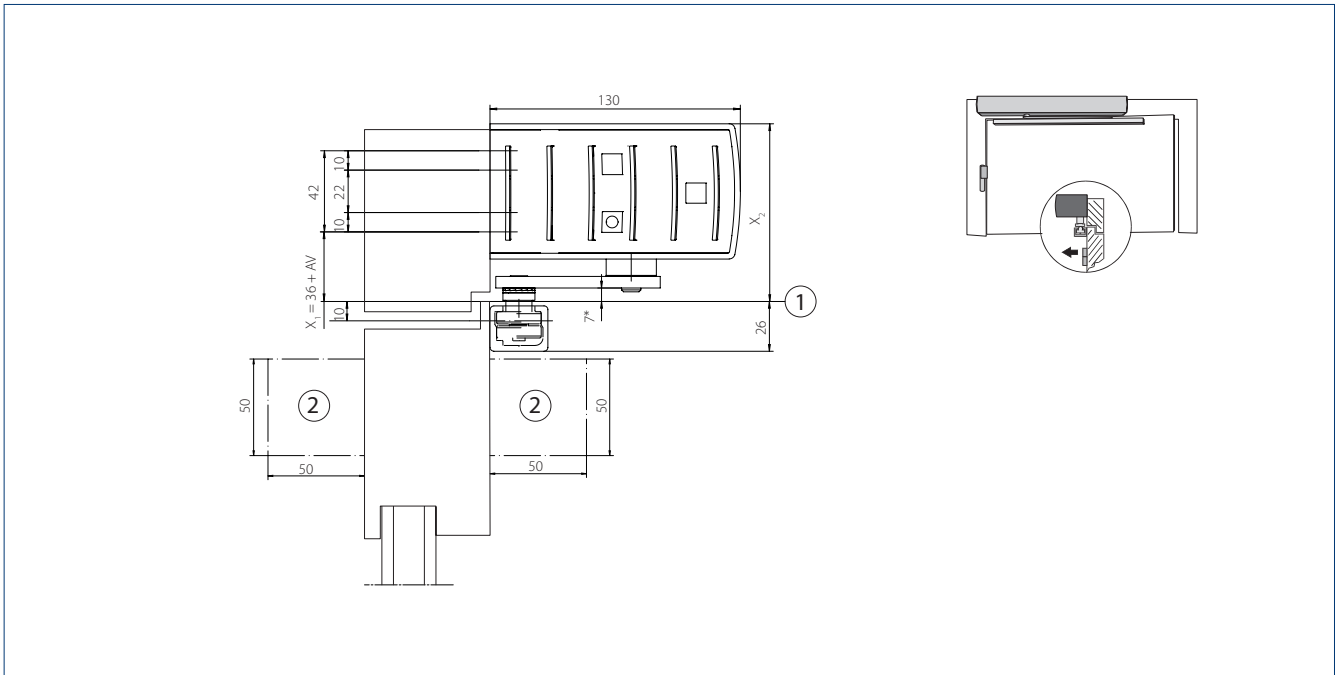
KOPFMONTAGE BANDSEITE ROLLENSCHIENE



* = Zahnversatz | X = Leibungstiefe (mm) | Y = Max. Türöffnungswinkel (°) | 1 = Hebel 330 mm | 2 = Hebel 450 mm

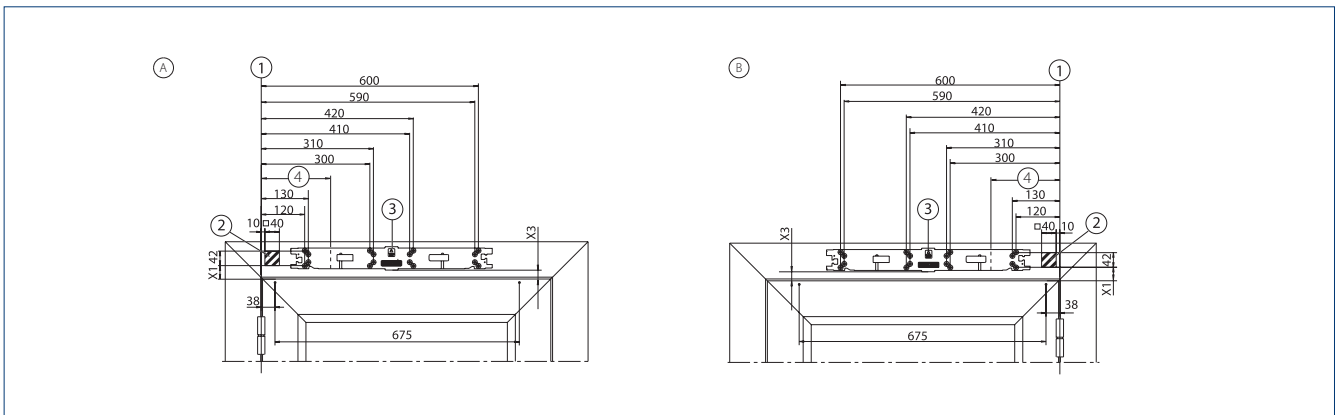
KOPFMONTAGE MIT ROLLENSCHIENE AUF DER BANDSEITE, EINFLÜGELIG UND ZWEIFLÜGELIG

Zeichnung Nr. 70109-ep01



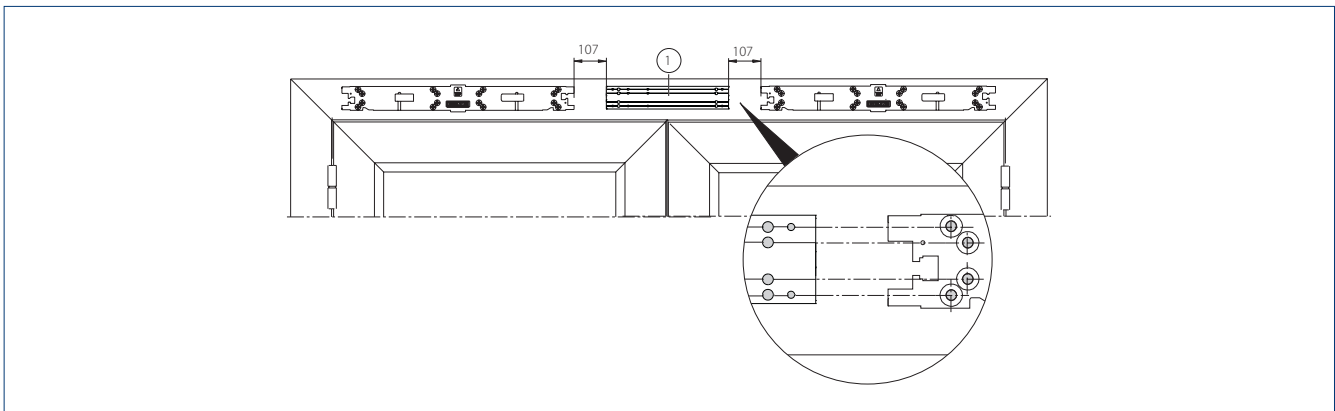
* = Wichtiges Funktionsmaß | AV = Achsverlängerung | 1 = Basis Türoberkante | 2 = Platzbedarf Sensorleisten

ANSCHLAGMASSE MONTAGEPLATTE



A = DIN links | B = DIN rechts | 1 = Maßbezug Bandmitte / Türoberkante | 2 = Verdeckte Kabelzuführung im schraffierten Bereich möglich, z. B. Ø 20 mm für Netzanschluss oder Niederspannungsanschluss | 3 = Orientierungspfeil zur eindeutigen Lagebestimmung der Montageplatte | 4 = Bandmaß

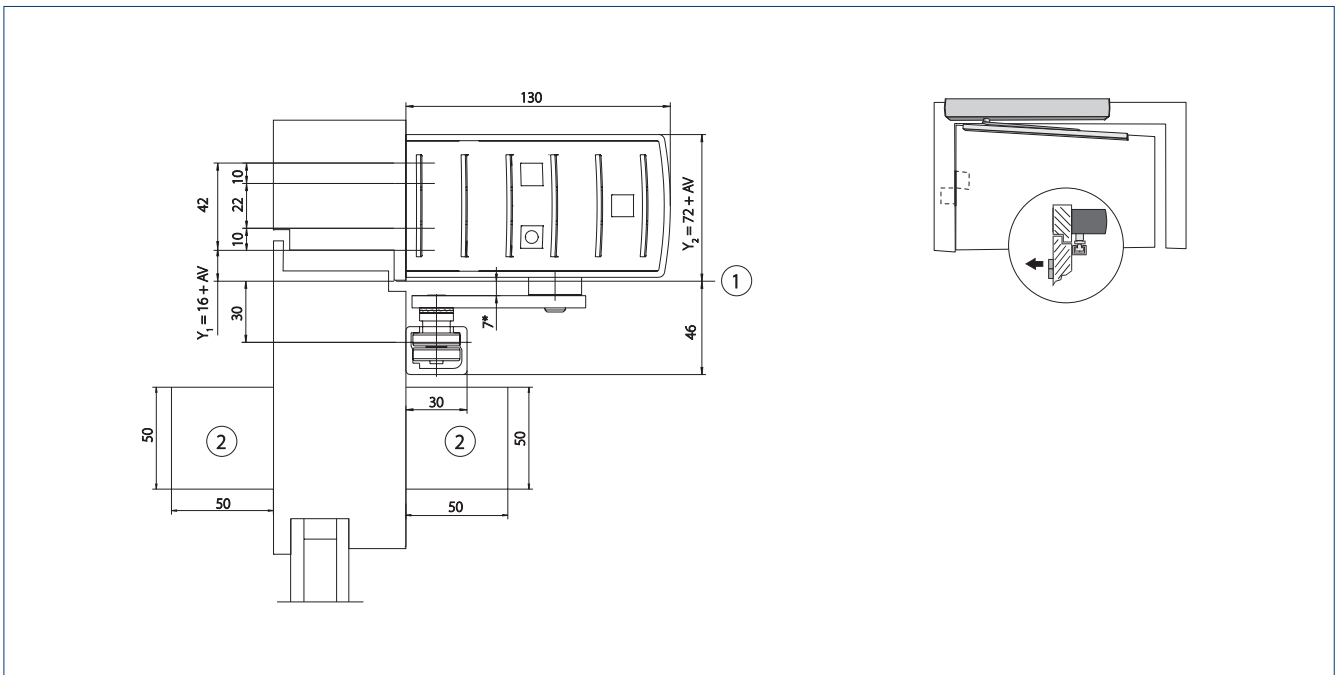
ZWEIFLÜGELIGE MONTAGE MIT ZWISCHENHAUBE MIT GETEILTER UND DURCHGEHENDER HAUBE



1 = Grundplatte

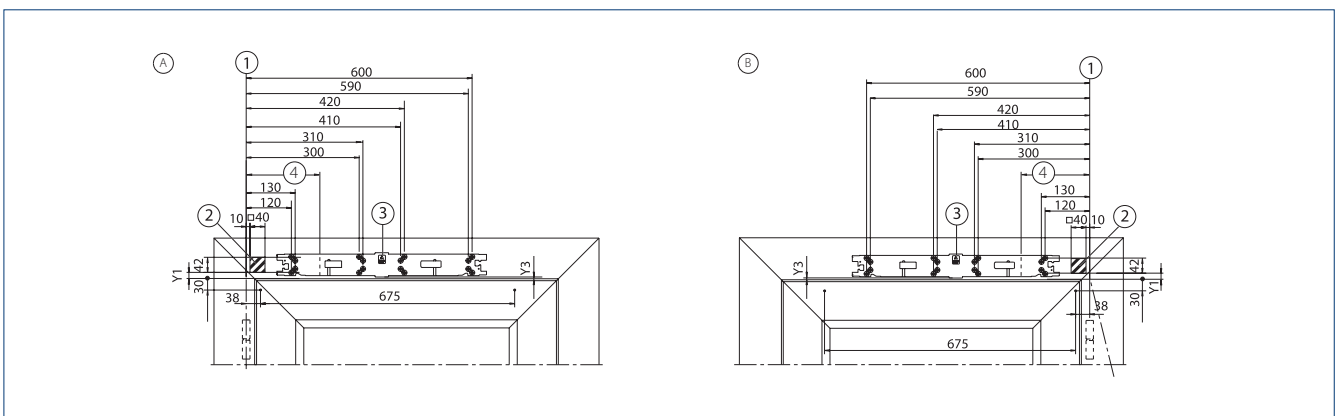
KOPFMONTAGE MIT ROLLENSCHIENE AUF DER BANDGEGENSEITE, EIN- UND ZWEIFLÜGELIG

Zeichnung Nr. 70109-ep02



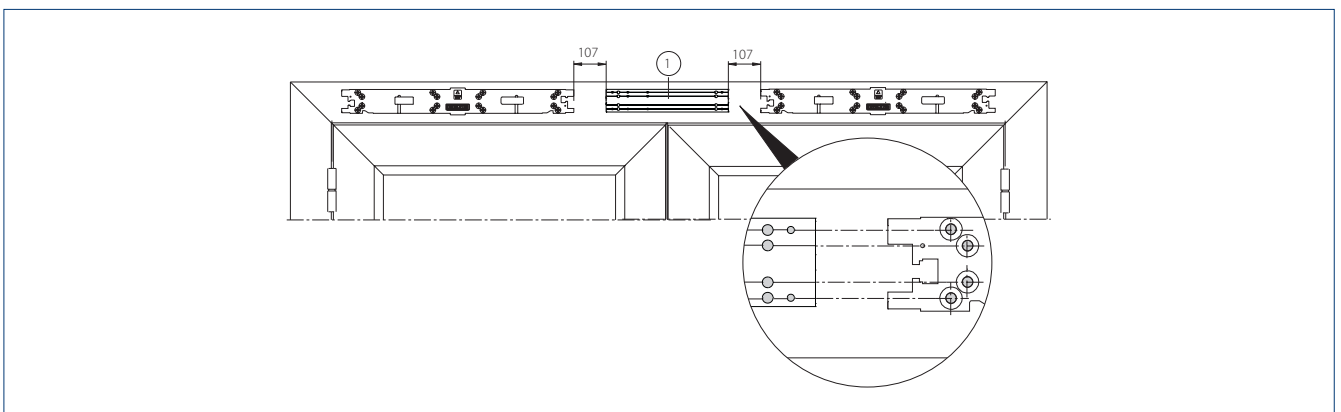
* = Wichtiges Funktionsmaß | AV = Achsverlängerung | 1 = Basis Sturz-Unterkante | 2 = Platzbedarf Sensorleisten

ANSCHLAGMASSE MONTAGEPLATTE



A = DIN links | B = DIN rechts | 1 = Maßbezug Bandmitte / Zargen-Unterkante | 2 = Verdeckte Kabelzuführung im schraffierten Bereich möglich, z. B. Ø 20 mm für Netzanschluss oder Niederspannungsanschluss | 3 = Orientierungspfeil zur eindeutigen Lagebestimmung der Montageplatte | 4 = Bandmaß

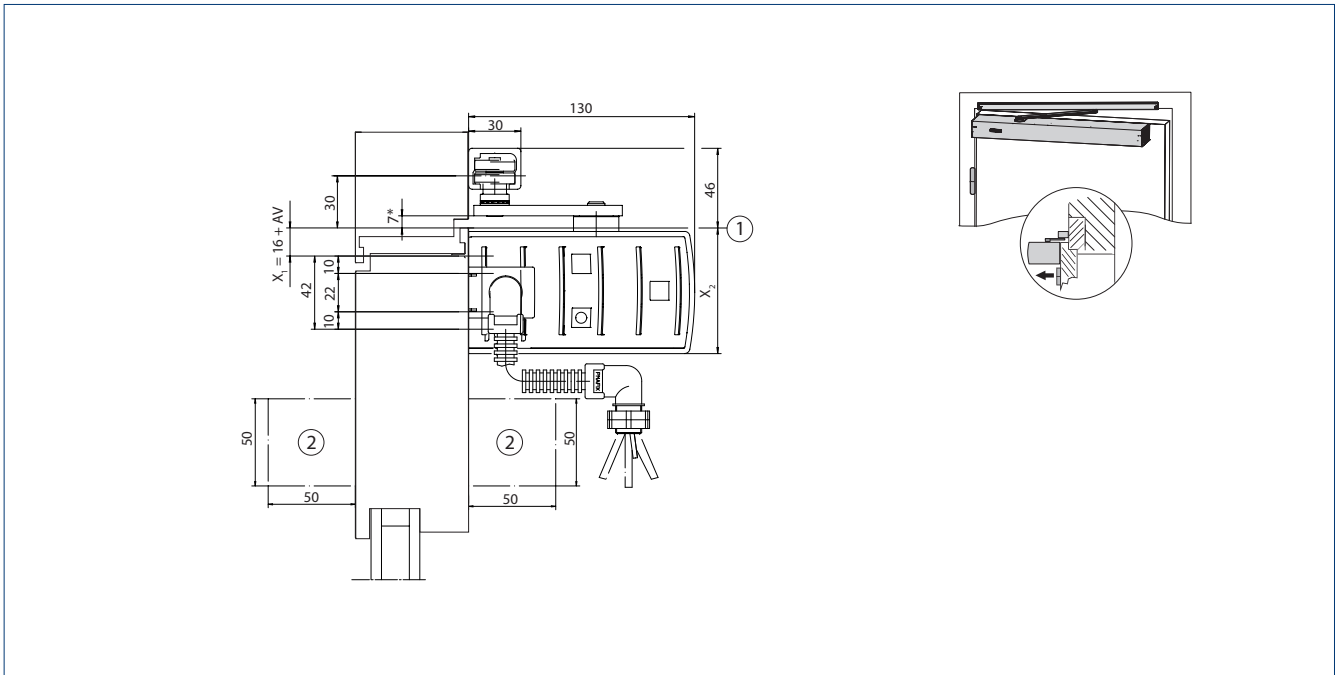
ZWEIFLÜGELIGE MONTAGE MIT ZWISCHENHAUBE MIT GETEILTER UND DURCHGEHENDER HAUBE



1 = Grundplatte

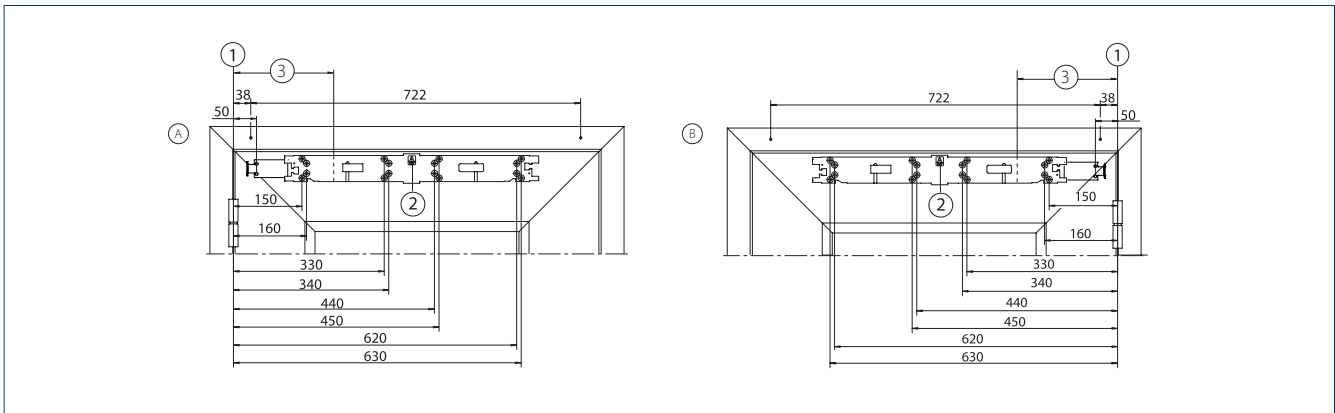
TÜRBLATTMONTAGE MIT ROLLENSCHIENE AUF DER BANDSEITE, EIN- UND ZWEIFLÜGELIG

Zeichnung Nr. 70109-ep03



* = Wichtiges Funktionsmaß | AV = Achsverlängerung | 1 = Basis Türoberkante | 2 = Platzbedarf Sensorleisten

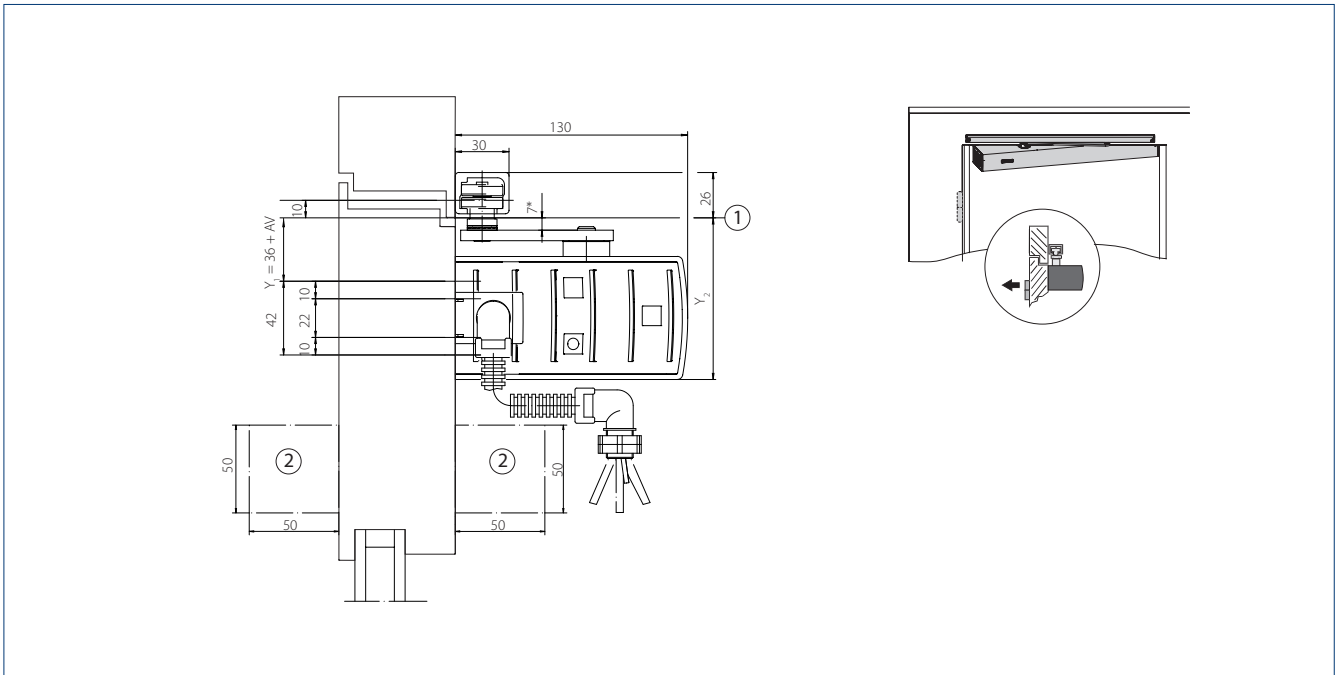
ANSCHLAGMASSE MONTAGEPLATTE



A = DIN links | B = DIN rechts | 1 = Maßbezug Bandmitte / Türoberkante | 2 = Orientierungspfeil zur eindeutigen Lagebestimmung der Montageplatte | 3 = Bandmaß

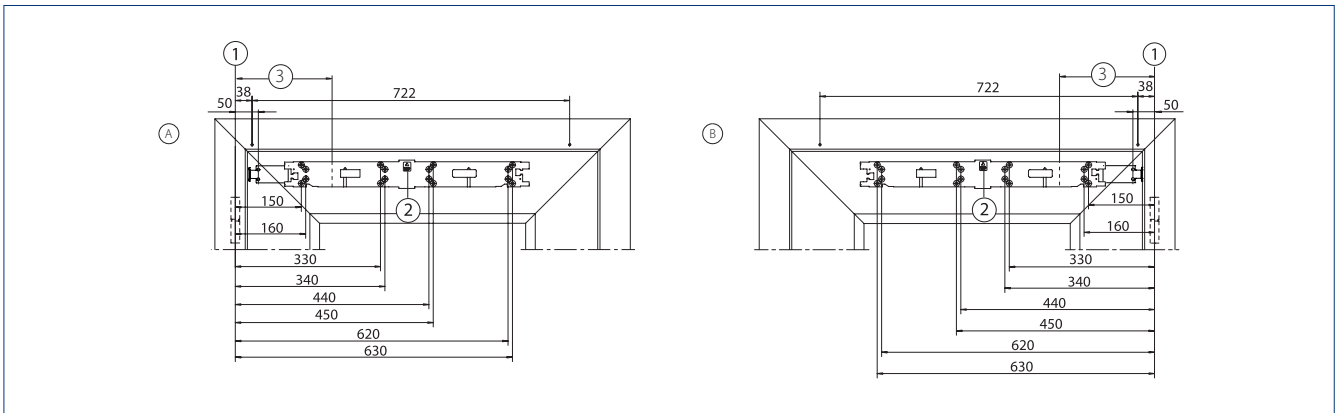
TÜRBLATTMONTAGE MIT ROLLENSCHIENE AUF DER BANDGEGENSEITE, EIN- UND ZWEIFLÜGELIG

Zeichnung Nr. 70109-ep04



* = Wichtiges Funktionsmaß | AV = Achsverlängerung | 1 = Basis Sturz-Unterkante | 2 = Platzbedarf Sensorleisten

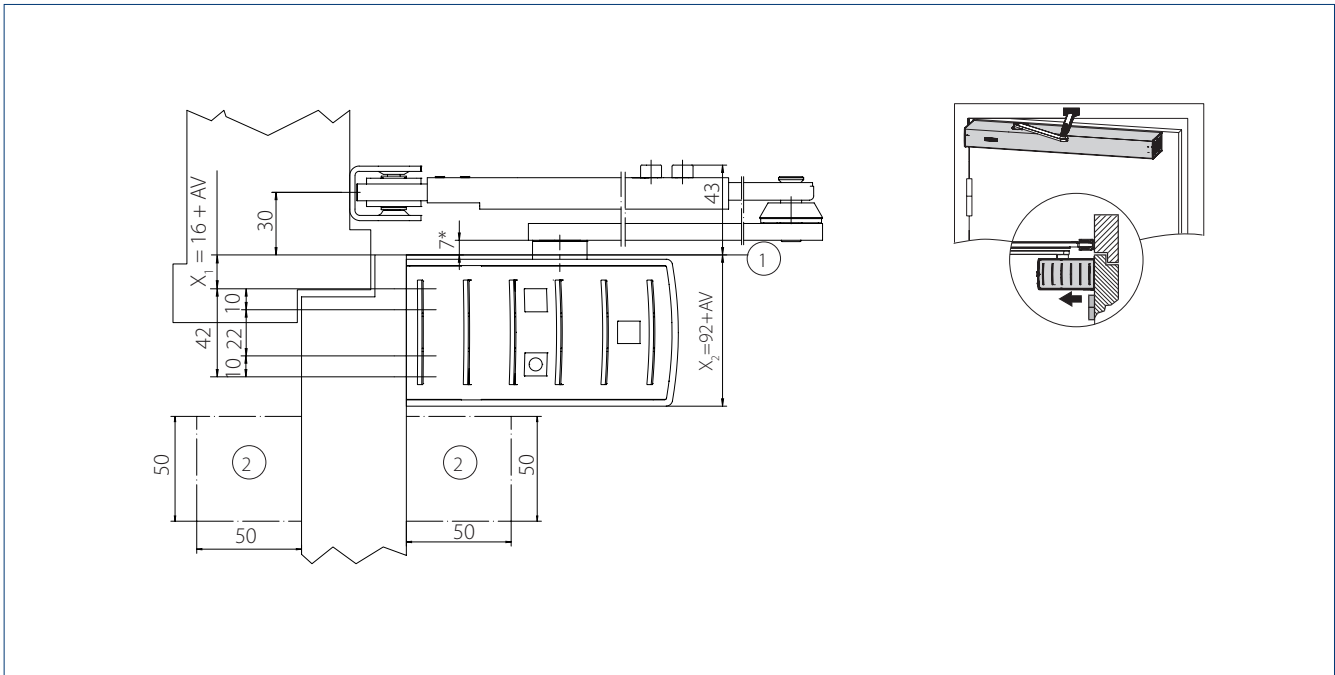
ANSCHLAGMASSE MONTAGEPLATTE



A = DIN links | B = DIN rechts | 1 = Maßbezug Bandmitte / Zargen-Unterkante | 2 = Orientierungspfeil zur eindeutigen Lagebestimmung der Montageplatte | 3 = Bandmaß

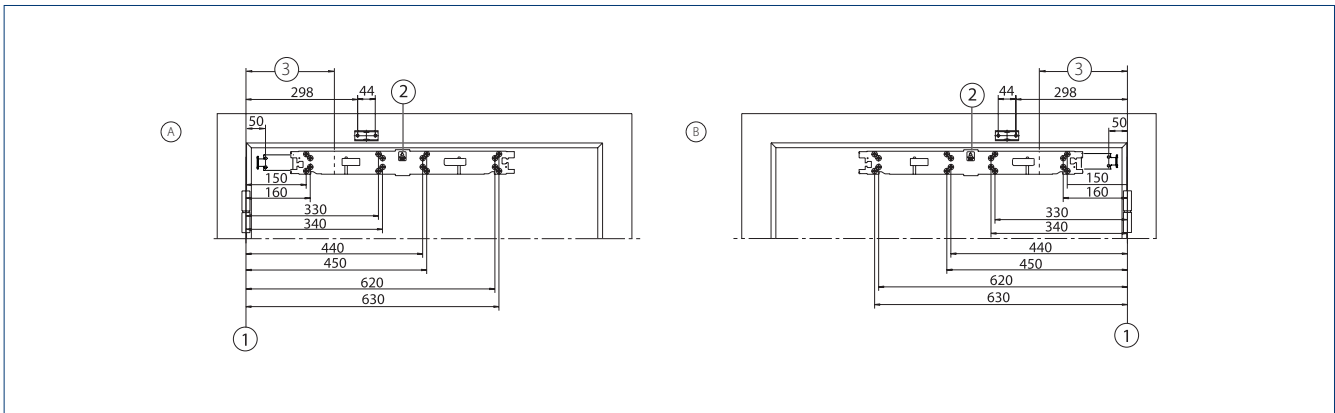
TÜRBLATTMONTAGE MIT GESTÄNGE AUF DER BANDSEITE, EIN- UND ZWEIFLÜGELIG

Zeichnung Nr. 70109-ep06



* = Wichtiges Funktionsmaß | AV = Achsverlängerung | 1 = Basis Türoberkante | 2 = Platzbedarf Sensorleisten

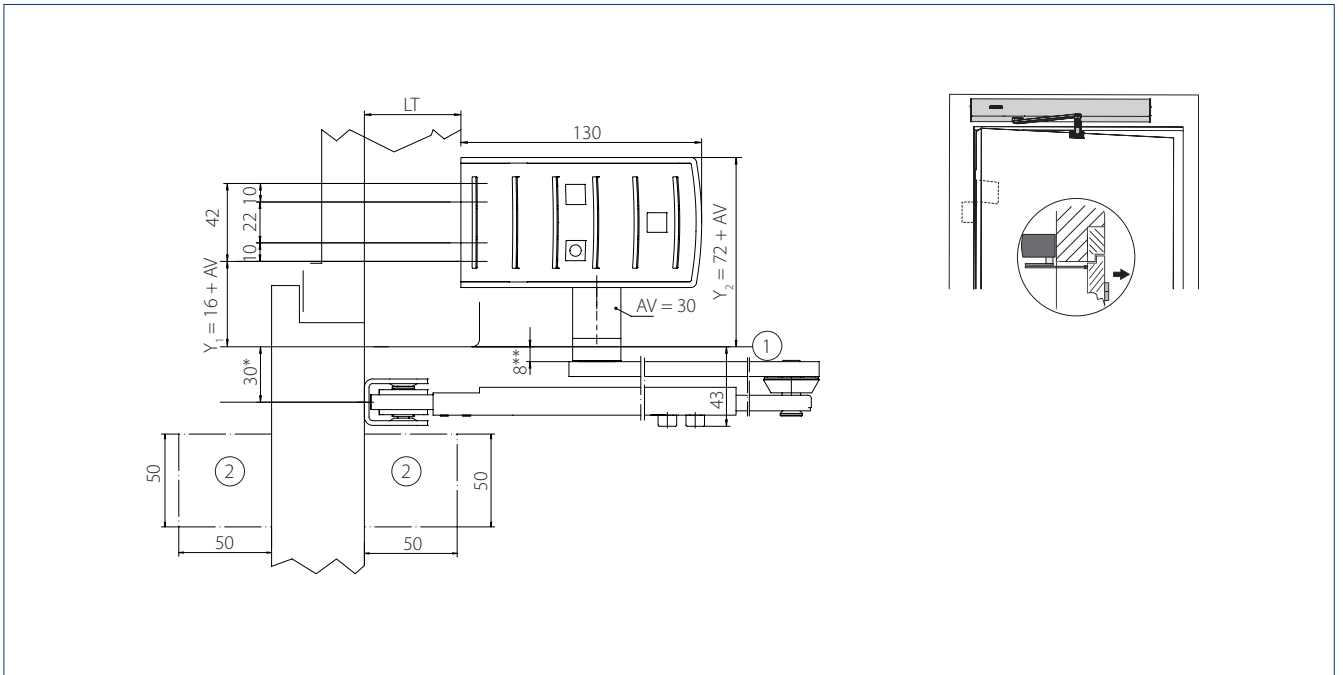
ANSCHLAGMASSE MONTAGEPLATTE



A = DIN links | B = DIN rechts | 1 = Maßbezug Bandmitte | 2 = Orientierungspfeil zur eindeutigen Lagebestimmung der Montageplatte | 3 = Bandmaß

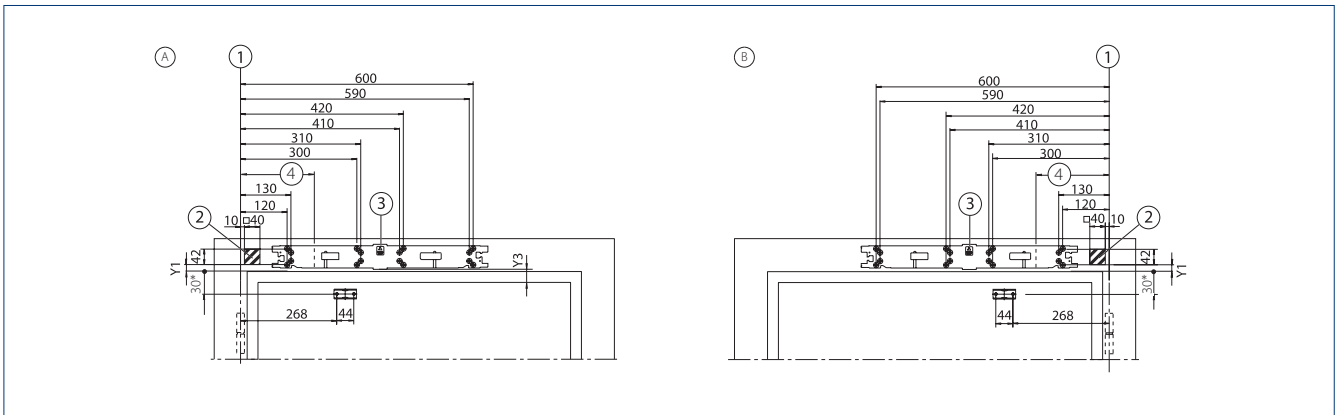
KOPFMONTAGE MIT GESTÄNGE AUF DER BANDGEGENSEITE, EIN- UND ZWEIFLÜGELIG

Zeichnung Nr. 70109-ep05



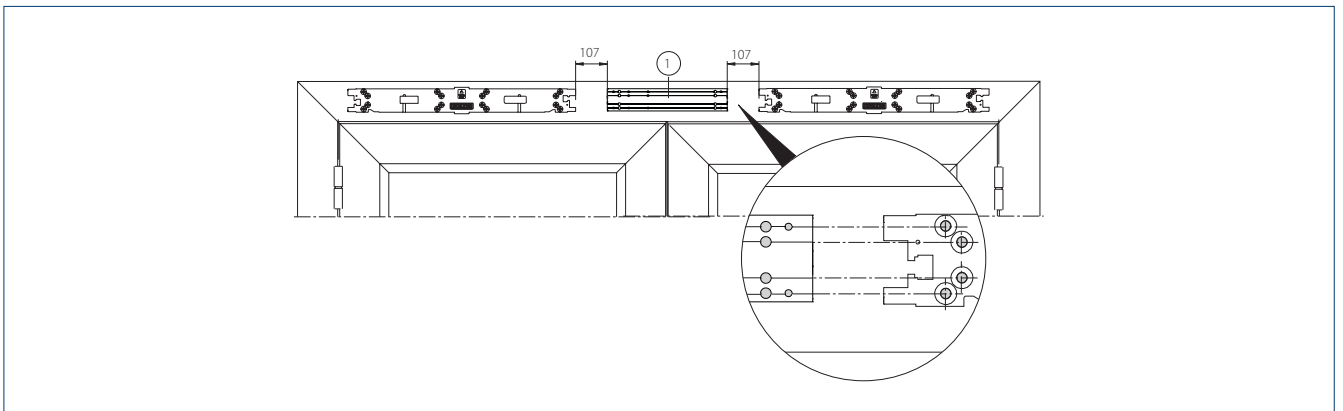
* = Mit Sensoradapter 35,5 mm | ** = Wichtiges Funktionsmaß | AV = Achsverlängerung | LT = Leibungstiefe | 1 = Basis Sturz-Unterkante | 2 = Platzbedarf Sensorleisten

ANSCHLAGMASSE MONTAGEPLATTE



* = Mit Sensoradapter 35,5 mm | A = DIN links | B = DIN rechts | 1 = Maßbezug Bandmitte / Türoberkante | 2 = Verdeckte Kabelzuführung im schraffierten Bereich möglich, z. B. Ø 20 mm für Netzanschluss oder Niederspannungsanschluss | 3 = Orientierungspfeil zur eindeutigen Lagebestimmung der Montageplatte | 4 = Bandmaß

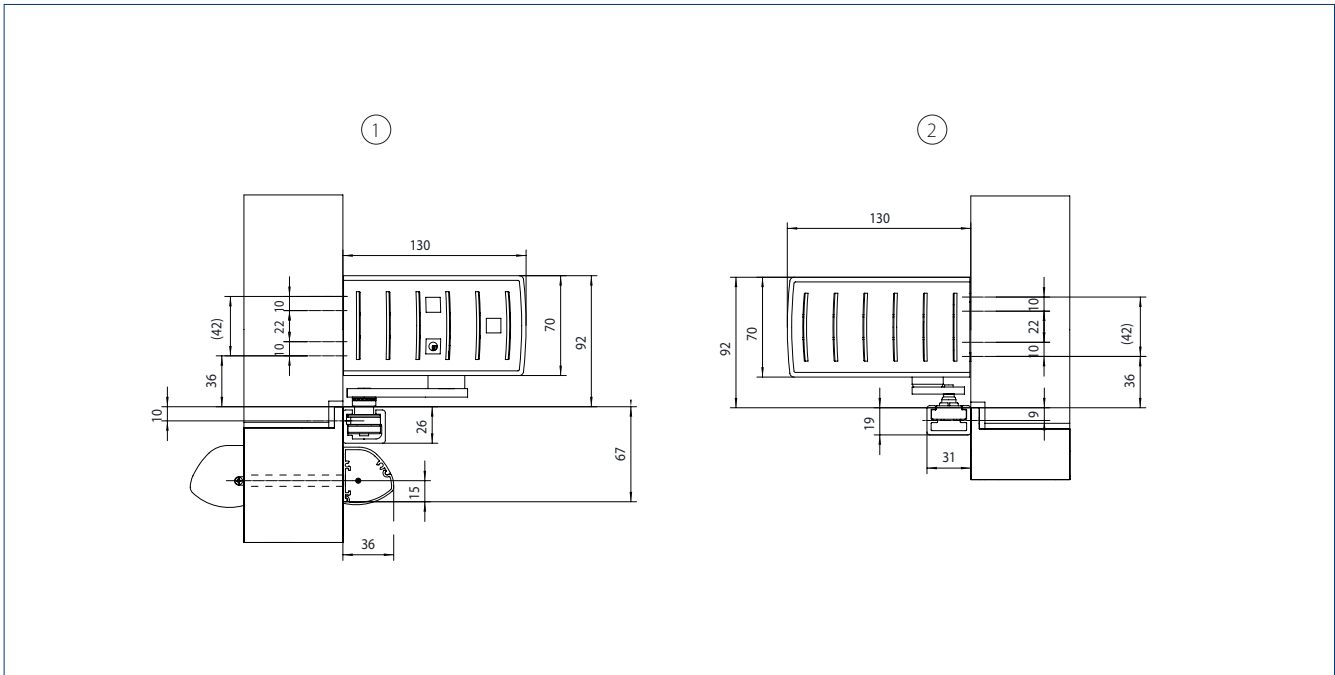
ZWEIFLÜGELIGE MONTAGE MIT ZWISCHENHAUBE MIT GETEILTER UND DURCHGEHENDER HAUBE



1 = Grundplatte

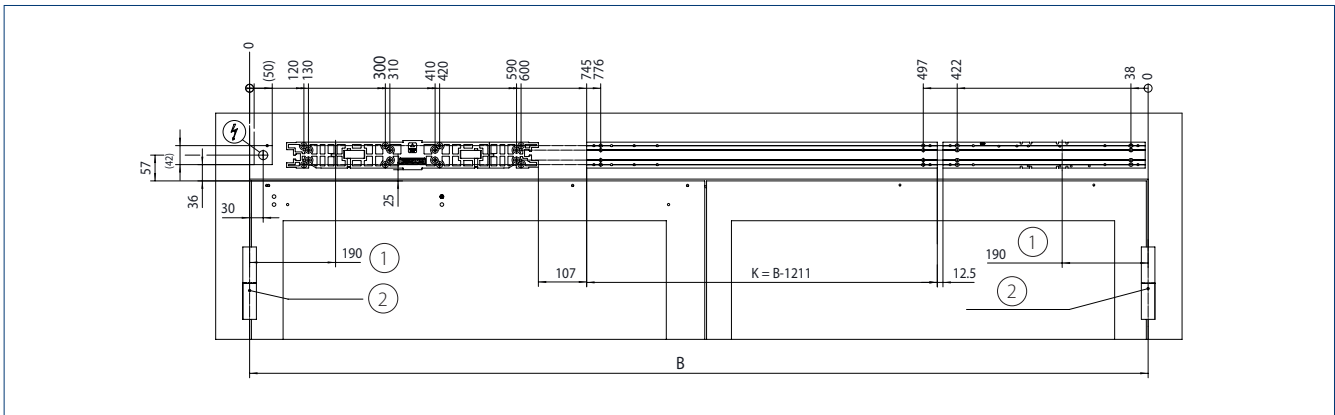
POWERTURN IS/TS: KOPFMONTAGE MIT ROLLENSCHIENE AUF DER BANDSEITE, ZWEIFLÜGELIG

Zeichnung Nr. 70109-ep21



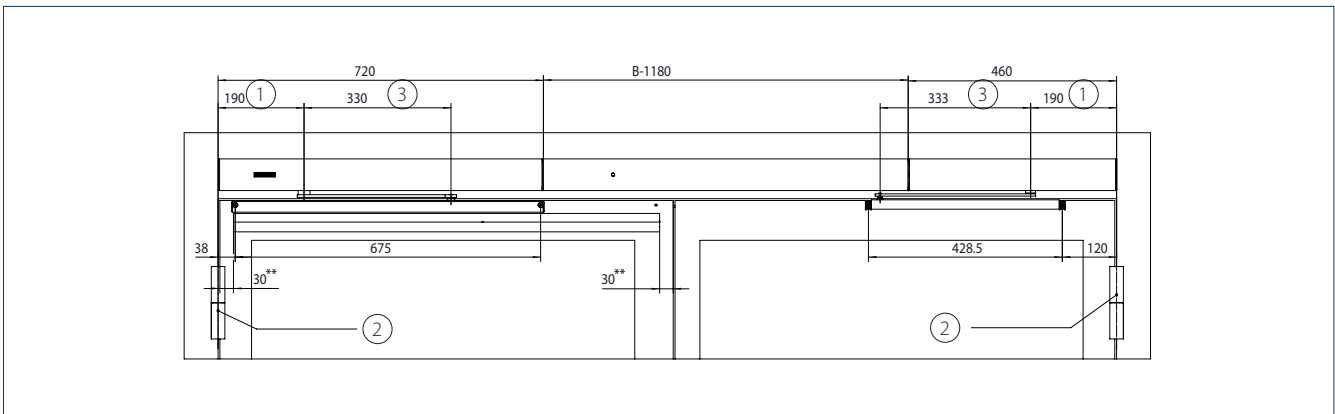
1 = Powerturn mit Rollenschiene und Sensorleiste GC 338 | 2 = Türschließer TS 5000 L mit Gleitschiene

BEFESTIGUNG DER MONTAGEPLATTE (POWERTURN) UND GRUNDPLATTE (TS 5000 L)



K = Lage der Zwischengrundplatte | B = Bandabstand | 1 = Bandmaß | 2 = Maßbezug Bandmitte

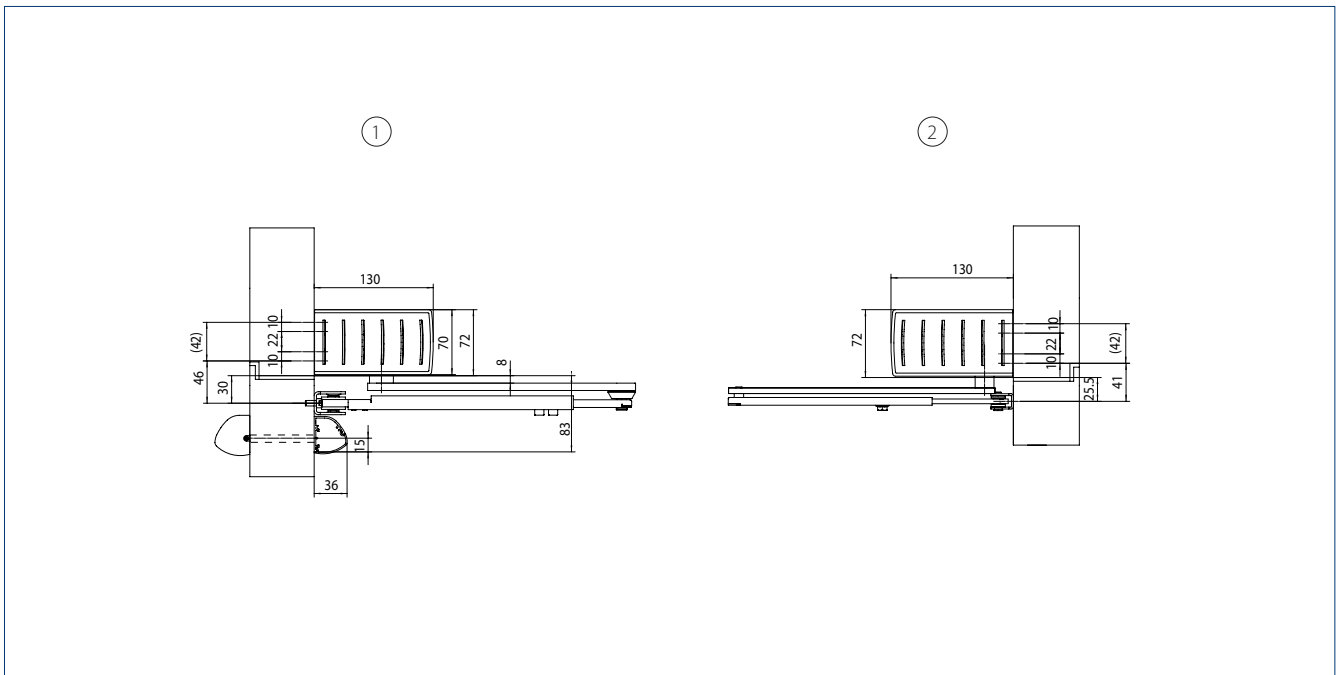
MASSE ROLLENSCHIENE (POWERTURN), GC 338 UND GLEITSCHIENE (TS 5000 L)



B = Bandabstand | ** = Empfohlene Maße für die Montage der Sensorleiste GC 335 und GC 338 | 1 = Bandmaß | 2 = Maßbezug Bandmitte | 3 = Hebellänge

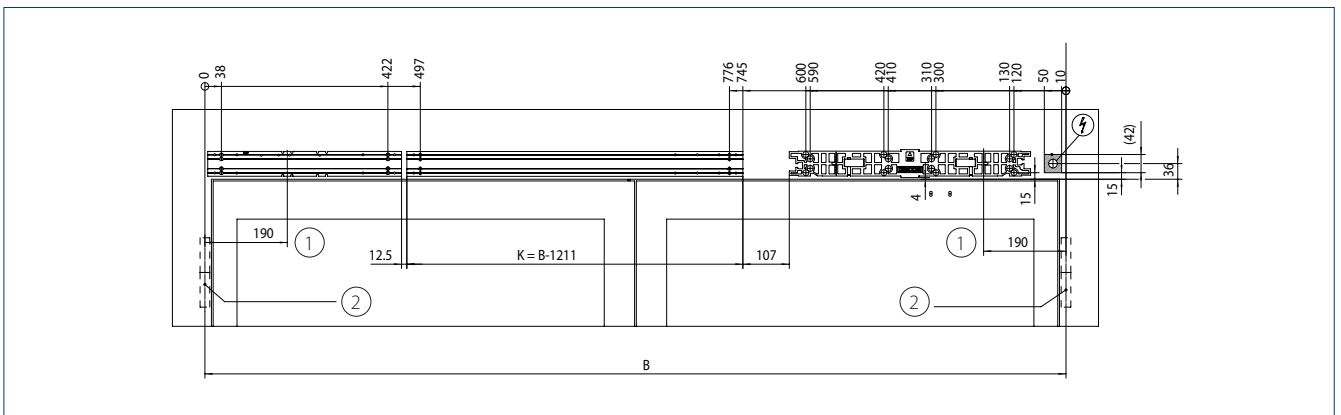
POWERTURN IS/TS: KOPFMONTAGE MIT GESTÄNGE AUF DER BANDGEGENSEITE, ZWEIFLÜGELIG

Zeichnung Nr. 70109-ep25



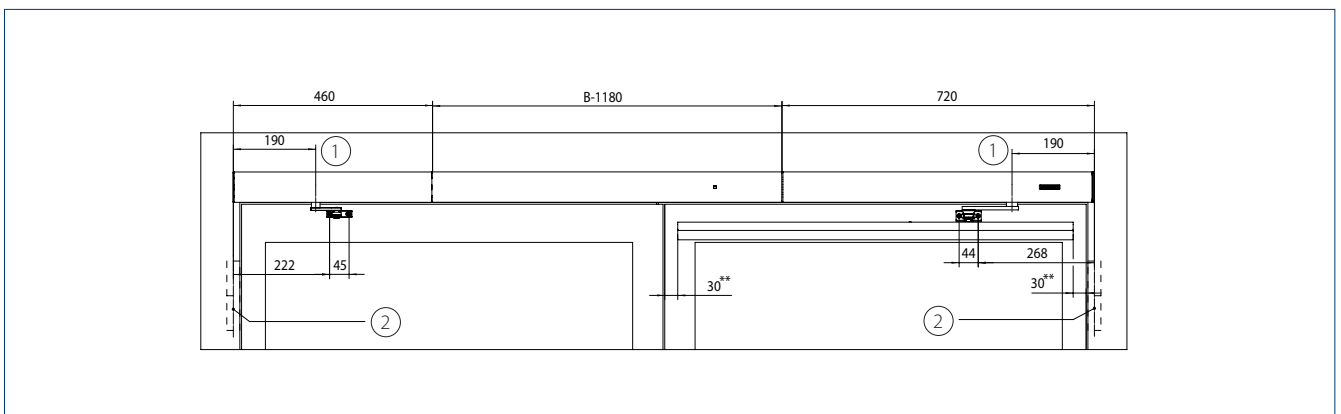
1 = Powerturn mit Gestänge und Sensorleiste GC 338 | 2 = Türschließer TS 4000 mit Gestänge

BEFESTIGUNG DER MONTAGEPLATTE (POWERTURN) UND GRUNDPLATTE (TS 4000)



K = Lage der Zwischengrundplatte | B = Bandabstand | 1 = Bandmaß | 2 = Maßbezug Bandmitte

MASSE GESTÄNGE (POWERTURN), GC 338 UND GESTÄNGE (TS 4000)



B = Bandabstand | ** = Empfohlene Maße für die Montage der Sensorleiste GC 335 und GC 338 | 1 = Bandmaß | 2 = Maßbezug Bandmitte

LEGENDE ZU DEN KABELPLÄNEN

KABEL

1 = NYM-J 3 × 1,5 mm ²
2 = J-Y(ST)Y 1 × 2 × 0,6 LG
3 = J-Y(ST)Y 2 × 2 × 0,6 LG
4 = J-Y(ST)Y 4 × 2 × 0,6 LG
5 = LiYY 2 × 0,25 mm ²
6 = LiYY 4 × 0,25 mm ²
7 = Lieferumfang Sensorleiste oder LiYY 5 × 0,25 mm ²
8 = Leerrohr mit Zugdraht Innendurchmesser 10 mm verlegen

ABKÜRZUNGEN

HS	Hauptschalter
NOT	Not-Aus-Schalter
UT	Unterbrechertaster TÜR SCHLIESSEN (nur bei F-Variante)
KB	Kontaktgeber Berechtig
PS	Programmschalter
ST	Not-Stopp
KI	Kontaktgeber Innen
KA	Kontaktgeber Außen
TOE	Türöffner
RM	Riegelmeldung
RS	Rauchscharter (nur bei F-Variante)
RSZ	Rauchscharterzentrale (nur bei F-Variante)
TS	Türschließer
MK	Magnetkontakt

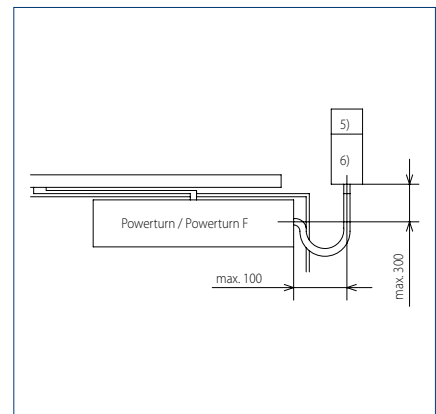
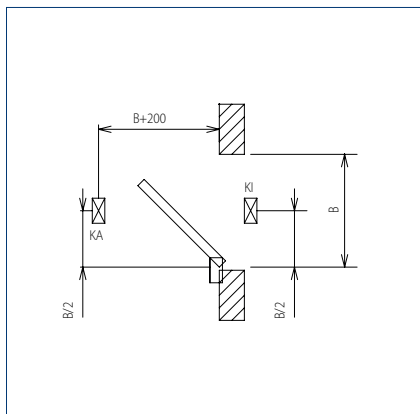
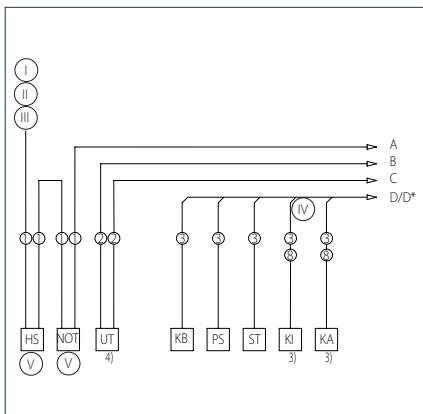


Hinweise:



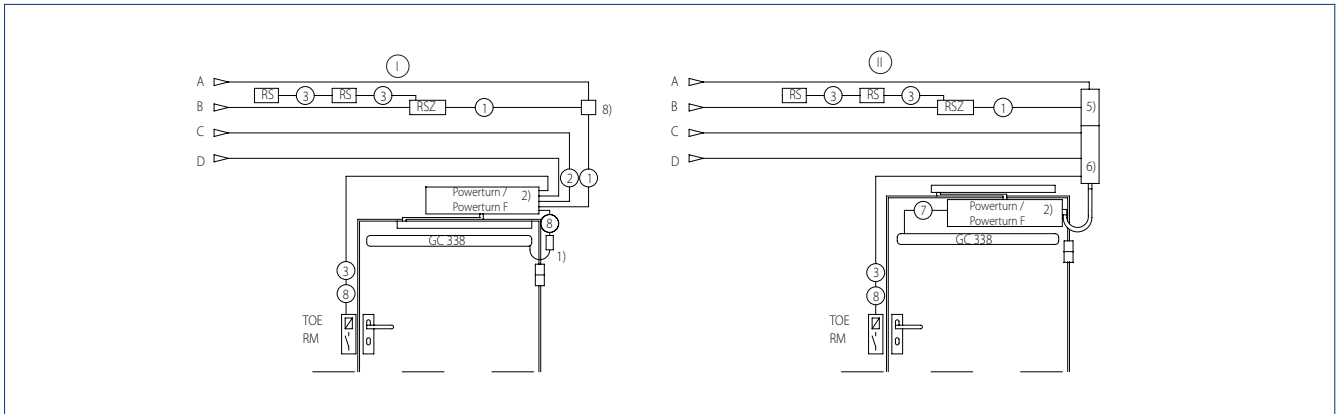
- Kabelpläne können nach Auftragseingang auch objektbezogen bereitgestellt werden
- Ausführung der Standard-Kabelpläne nach GEZE Vorgaben
- Leitungsverlegung nach VDE 0100
- Kabel für Antrieb mind. 1500 mm aus der Wand stehen lassen

- 1 Türübergangskabel (Lieferumfang Sensorleiste) Kabelführung mit Hilfe einer Durchgangsbohrung im Türblatt ist bei Brandschutztüren nicht erlaubt. | 2 Kabelaustritt für Türantrieb siehe Einbauzeichnungen für Powerturn | 3 Kabel im Lieferumfang Sensor | 4 In unmittelbarer Türnähe montieren | 5 Netzspannungsanschlussdose B×H×T min. 65 × 65 × 57 mit PG-11 Einführung, bauseits | 6 Niederspannungsanschlussdose B×H×T min. 94 × 65 × 57 mit PG-11 Einführung, bauseits | 7 z. B. Türübergangskabel 8-adrig, Mat.Nr. 066922 | 8 Abzweigdose, bauseits

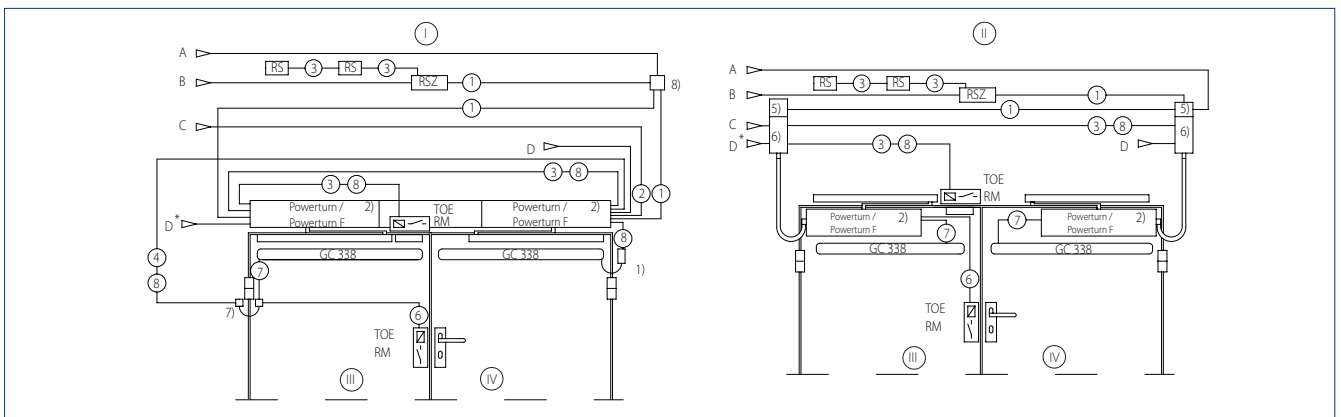


I = Netzzuleitung 230 V / 50 Hz | II = Sicherung 10 A | III = Anschlusswert 200 W, 1 A ein-, zweiflügelig mit manuellem Standflügel; Anschlusswert 400 W, 1 A bei zweiflügelig | IV = Und / Oder | V = Option

EINFLÜGELIG



ZWEIFLÜGELIG



I = Kopfmontage | II = Türblattmontage | III = Standflügel | IV = Gangflügel




A photograph of a modern office hallway with glass doors and a blue overlay box. The doors have some text on them, including "2.08-2.16 / 2.28-2.42 KÜNSTLERSTÄTTE" and "2.17-2.23 Erster Rechnung".

DREHTÜR

Zubehör

Noch sicherer, noch komfortabler, noch individueller – lassen Sie sich für Ihre besonderen Wünsche oder die spezielle Einbausituation Ihres Drehtürsystems von unserem Zubehörangebot inspirieren. Von Montageplatte und Rollenschiene über diverse Schalter und Taster bis zu vielen weiteren Service Tools – wir sind Ihnen bei Fragen und der Produktauswahl rund um Ihre automatischen Drehtürsysteme gerne behilflich.



Haube, Montageplatte, Gestänge, Rollenschiene

HAUBE

Die Haube wird eloxiert oder farbig angeboten. Bei zweiflügeligen Ausführungen kann die Haube als durchgehende Variante oder mit Zwischenhaube bestellt werden.

MONTAGEPLATTE FÜR ANTRIEBE (OPTION)

Je nach Einbausituation ist eine Montageplatte erforderlich. Generell wird zur Vereinfachung der Montage eine Montageplatte empfohlen.

Je nach Ausführung der Haube wird eine entsprechende Montageplatte angeboten.

GESTÄNGE

werden für unterschiedliche Leibungstiefen angeboten.

ROLLENSCHIENE MIT HEBEL

Die Montage hängt von der gewählten Anschlagsart ab.



Haube



Montageplatte



Gestänge



Rollen- / Gleitschiene mit Hebel

Bedienung von automatischen Drehtüren

PROGRAMMSCHALTER ZUR AUSWAHL DER BETRIEBSART VON AUTOMATISCHEN DREHTÜREN

GEZE bietet Programmschalter für die verschiedensten individuellen Ansprüche. Die Schalter können universell eingesetzt werden – für die Auf- oder die Unterputzmontage. Folgende Schalter werden angeboten:

DISPLAYPROGRAMMSCHALTER (DPS)

TASTENPROGRAMMSCHALTER (TPS)

MECHANISCHER PROGRAMMSCHALTER (MPS)

Folgende Betriebsarten können eingestellt werden:

- **„Daueroffen“**
Die Tür fährt in AUF-Stellung und bleibt geöffnet. Bewegungsmelder bzw. Öffnungstaster sind deaktiviert.
- **„Nacht“**
Die Bewegungsmelder werden inaktiv geschaltet, die Tür schließt. Das Öffnen der Tür ist nur mit Kontaktgeber Berechtig (KB) oder mit Hand-Entriegelung möglich. Option: Die Türflügel werden elektrisch verriegelt, um gewaltsames Öffnen zu verhindern.
- **„Ladenschluss“** (Einweg-Betrieb von innen nach außen)
Die Tür öffnet und schließt nur dann, wenn eine Person von innen nach außen tritt. Der äußere Bewegungsmelder ist inaktiv, der innere aktiv geschaltet.
- **„Automatik“**
Die Tür öffnet, sobald die Ansteuerung über Bewegungsmelder oder Tasten erfolgt und schließt nach einer bestimmten, individuell einstellbaren Zeit wieder. Sicherheitssensorik sichert den Fahrweg der Flügel ab. Befindet sich eine Person in der Öffnung, schließt die Tür nicht.
- **„OFF“** (je nach Modell)
Antriebsmotor, Verriegelung, Ansteuer- und Sicherheitssensoren sind abgeschaltet, Türflügel können manuell geöffnet werden.
- **Schlüsseltaster**
Das Sperren des Programmschalters ist durch einen Schlüsseltaster möglich.

ABSICHERUNG DER PROGRAMMSCHALTER

Der mechanische Programmschalter (MPS) ist auch in abschließbarer Ausführung erhältlich. Der Displayprogramm- schalter (DPS) und der Tastenprogramm- schalter (TPS) sind mit einem Schlüsseltaster kombinierbar. Als Alternative können der DPS und TPS auch über einen Code abgesichert werden.



Displayprogramm- schalter (DPS)



Tastenprogramm- schalter (TPS)



Mechanischer Programm- schalter (MPS)

- **Hinweis:** Ausführliche Informationen zu den folgenden Zubehörseiten enthält der Katalog: **GEZE Ansteuerelemente und Sensorik**

Ansteuerung automatisch

ZUVERLÄSSIGE ANSTEUERUNG MIT GEZE SENSOREN

RADARBEWEGUNGSMELDER

Radarbewegungsmelder erfassen alle Gegenstände, die sich im Radarfeld bewegen. Alle Bewegungsvorgänge im Strahlungsbereich werden als Schaltimpuls erfasst, welcher als Türöffnungssignal weitergegeben wird. Die vorprogrammierte Komforteinstellung der GEZE Radarbewegungsmelder sorgt für eine schnelle Inbetriebnahme. Die automatische Konfiguration ist über die Tasten oder eine Fernbedienung möglich. Die zuverlässige Detektion erfolgt mit einem klar abgegrenzten Radarfeld. Durch die Laufrichtungserkennung von Personen kann Energie gespart werden. Ungewollte Türöffnungen werden vermieden, da der Querverkehr ausgeblendet werden kann.



Radarbewegungsmelder GC 304



Radarbewegungsmelder GC 302

Ansteuerung manuell

TASTER

GEZE Taster zur kabellosen Ansteuerung von Türen mit System – zuverlässig, komfortabel und sicher über Tastendruck.

KAPAZITIVER TASTER

Der designorientierte und robuste LED-Sensortaster ermöglicht eine intuitive und einfache Bedienung. Für die Ansteuerung ist nur wenig Kraftaufwand nötig – ein leichtes Berühren des Tasters reicht aus. Im Innen- und Außenbereich einsetzbar, kann der LED-Sensortaster durch die blaue LED-Beleuchtung auch im Dunkeln gut erkannt werden. Der Sensor wurde zudem mit einer haptischen Brailleschrift versehen. Ein optisches Signal signalisiert die Ansteuerung durch den Taster. Der Taster ist wasserdicht, schlagfest und vandalismussicher. Er ist damit auch für den Außenbereich oder die Montage im Boden bestens geeignet.

BERÜHRUNGSLOSER NÄHERUNGSTASTER

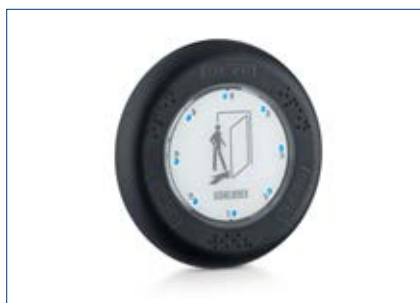
Mit dem GC 307+ können auch Innentüren ohne Anspruch auf haptische Wahrnehmung sauber und bequem angesteuert werden. So sorgt der Sensor beispielsweise für einen bakterienfreien Zugang zur WC-Anlage wie auch für keimfreie Verhältnisse in Hotelküchen, Schwimmbädern und Arztpraxen. Der Impulsgeber wird in Höhe des Handbereichs installiert und erkennt Personen und Objekte präzise – unabhängig von der Bewegungsrichtung – sowohl in unmittelbarer Nähe von nur 10 cm als auch in 60 cm Entfernung. Die unterschiedlichen Tastweiten lassen sich optimal an vorhandene Umgebungsbedingungen und die Belange der Nutzergruppen anpassen. Die berührungslose Sensorik bietet höchsten Bedienkomfort – eine Annäherung reicht, um die Öffnungsautomatik zu aktivieren – und den Vorteil absoluter Hygiene. Der optimale Systemaufbau erlaubt eine einfache und zeitsparende Montage in die Unterputzdose. Die Farbe der LEDs kann eingestellt werden und ein Aufspielen individueller Piktogramme zur Veranschaulichung des Anwendungsbereichs ist ebenfalls möglich.

FUNK-ANSTEUERUNG

GEZE Funksender dienen der kabellosen Ansteuerung von Türen und Fenstern als Mehrkanallösung. Für jeden zusätzlichen Kanal kann ein weiteres elektrisches Endgerät oder eine Funktion per Tastendruck geschaltet werden. Dank kleinster Abmessungen der Funkmodule lassen sich Funksender problemlos im Antrieb oder einer Unterputzdose integrieren. Sie können auch direkt in den Flächentaster eingeklippt und kabellos, z. B. auf Glas, montiert werden.



Taster



LED Sensortaster



Berührungsloser Näherungstaster GC 307+



Funk-Ansteuerung



Flächentaster Kunststoff



Flächentaster Edelstahl IP65

Absicherung

DIE RICHTIGE WAHL DER ABSICHERUNG

Das Produktprogramm der GEZE Absicherungssensoren bietet für jede Türsituation und jeden Bedarf die passende Lösung. Denn um Automatiktüren komfortabel, barrierefrei, zuverlässig und wirtschaftlich betreiben und ihre Funktionalität optimal an die Bedürfnisse der Nutzer anpassen zu können, ist auch die Wahl des Absicherungssensors von Bedeutung.

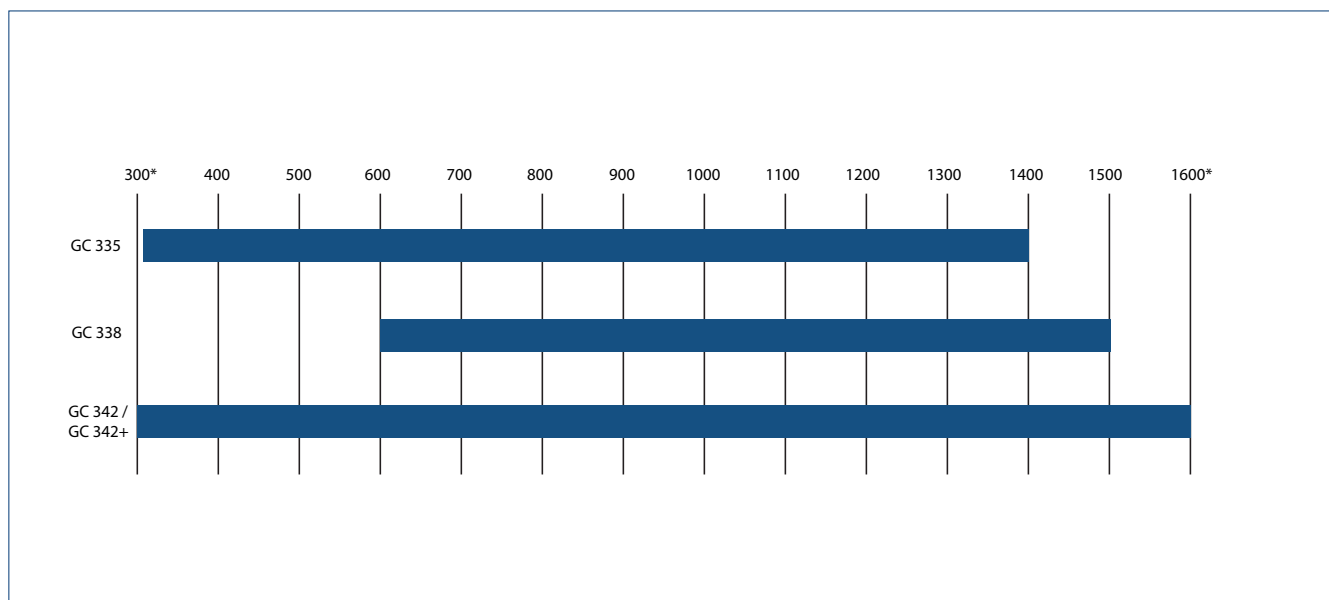
Sensorleisten sind die richtige Wahl für Standardtürsituationen bei Türbreiten bis 1200 mm und Türhöhen bis 3500 mm. Ein kompakteres und durchgängiges Design, insbesondere an Türen mit schmalen Rahmen, wird über die Sensorrollenschiene GC GR oder Adapter für Sensor und Gestänge erreicht.

Bei asymmetrischen zweiflügeligen Türsystemen mit Standflügelbreiten unter 600 mm empfiehlt sich aus optischen Gründen die Kombination eines GC 338 Sensors am breiteren Türflügel und einem GC 335 am schmaleren Türflügel.

Wird eine Automatiktür mit vertikalen Griffstangen oder mit einer Türbreite über 1200 mm projektiert, sind die GC 342 / GC 342+ Laserscanner die wirtschaftlich sinnvollere Absicherung. Die Montage und Inbetriebnahme kann für den Techniker je nach Türkonfiguration und Türumfeld eine Zeitersparnis von bis zu 50% bedeuten.

Spielt die Optik oder der Schutz der Verkabelung zwischen Sensor und Antrieb eine gewichtige Rolle, so ist ein verdeckter Kabelübergang an allen Türantrieben und Sensoren möglich. Das Kabel vom Sensor zum Antrieb wird über einen Kabelübergang zwischen Türflügel und Türzarge geführt.

ABSICHERUNGSBREITEN VON DREHTÜRSENSOREN:



* = min./max. Türbreite antriebsabhängig

LASERSCANNER GC 342 / GC 342+

Die kompakten und platzsparenden Laserscanner GC 342 und GC 342+ dienen der Absicherung von automatischen Drehflügeltüren nach EN 16005 / DIN 18650. Die Sensoren werden bevorzugt bei schwierigen Bodenverhältnissen (z. B. Reinstreifenmatten, Metallschienen, dunkle und absorbierende Böden) eingesetzt. Für besonderen Schutz an der Haupt- und Nebenschließkante sorgt ein großflächiges Detektionsfeld, das ein breites Erfassungsfeld auf der gesamten Türbreite aufweist.

Weiterhin besitzen die Sensoren eine Wandausblendungsfunktion, welche es ermöglicht, auch bei Türen, die gegen Wände, Heizkörper, Fenstersimse oder ähnliches auffahren, größtmögliche Sicherheit zu gewährleisten. Die Sensoren lernen sich automatisch an ihre Umgebung ein. Mit nur einem Sensorsystem wird eine Absicherung aller GEZE Drehtürantriebe bei Türflügelbreiten bis zu 1600 mm erreicht.

Die Montage an der oberen Türkante in Bandnähe ist clever gelöst und geht darum schnell und einfach von der Hand. Das Einlernen der abzusichernden Türflügelbreite erfolgt durch eine Handbewegung. Einstellungen wie Position des Mastermoduls auf Bandseite/Bandgegenseite, Immunität, Hintergrundüberwachung und Überwachung der Nebenschließkante können komfortabel über DIP-Schalter vorgenommen werden.

Im Vergleich zum GC 342 sichert der GC 342+ Laserscanner über vier Detektionsfelder ab. Der GC 342+ wird bevorzugt auf der Bandgegenseite montiert. Durch die vier Detektionsfelder ist ein großvolumiger Absicherungsbereich bei geöffneter Tür möglich. Die Tür schließt erst, wenn der Türschwenkbereich bis zur Zarge frei ist. Der innerste Vorhang verläuft mit 0° senkrecht entlang des Türblatts und erhöht die Absicherung der Nebenschließkante deutlich – ein Entfall einer mechanischen Fingerschutzeinrichtung ist möglich. Schließlich verfügt der GC 342+ über einen separaten Ausgang für das berührungslose und hygienische Öffnen auf Hand- oder z.B. Fußhöhe. Zwei frei definierbare virtuelle Felder auf beliebiger Höhe können eingelernt werden.



Laserscanner GC 342



Laserscanner GC 342+

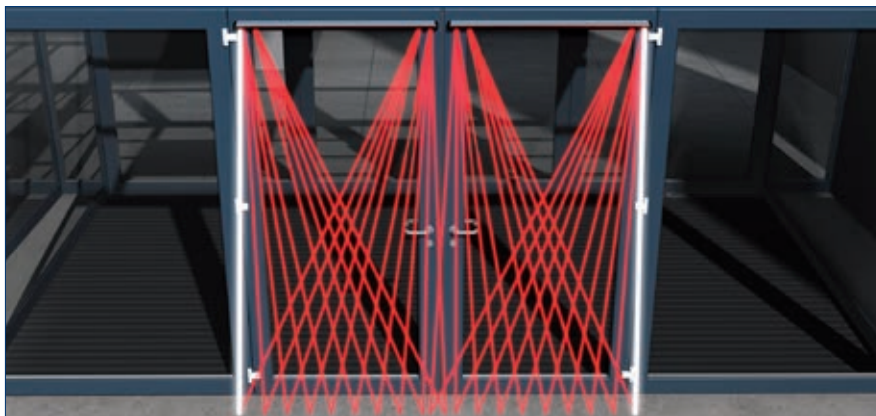
SENSORLEISTE GC 338

Die energie- und platzsparende Sensorleiste GC 338 hat einen sehr großen Sicherheitsbereich und bietet einen erweiterten Schutz an der Haupt- und Nebenschließkante. Weiterhin besitzt der Sensor eine Wandausblendung, welche es ermöglicht auch bei Türen, die gegen Wände auffahren, größtmögliche Sicherheit zu gewährleisten. Mit nur einem Sensorsystem wird eine Absicherung aller GEZE Drehtürantriebe bei Türflügelbreiten bis zu 1500 mm erreicht. Die GC 338 bietet nicht nur Vorteile bei der Montage und Inbetriebnahme – das komplette Türsystem wird über ein Interface versorgt. Der Sensor passt sich automatisch an seine Umgebung an. Das spart Einlernzeit und Installationskosten. Die Sensorleiste GC 338 hat folgende Merkmale:

- Zuverlässige Funktion bei allen Witterungs- und Bodenverhältnissen bis 3,5 m nach DIN 18650 / EN 16005
- Ein Sensorsystem sichert Türflügelbreiten bis 1500 mm ab
- Wandausblendung: Sensor kann eine Wand erkennen und selbständig ausblenden
- Formschöne Rollenschiene, auch bei schmalen Türprofilen realisierbar
- Stromaufnahme im Betriebsmodus: 200 mA
- Schnelle und einfache Montage der Module durch den SNAP IN Mechanismus. Damit können Module ohne Werkzeuge im Profil positioniert und befestigt werden



Sensorleiste GC 338



Detektionsfeld frontal



Wandabsicherung

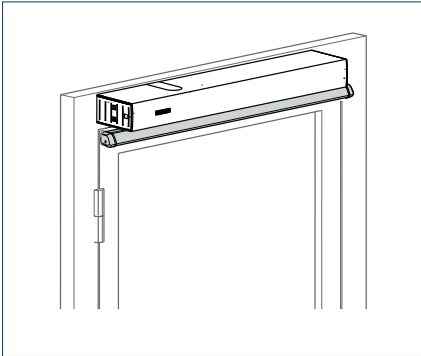
MONTAGE AN TÜREN MIT VERTIKALEN GRIFFSTANGEN UND/ODER TÜRBREITEN >1200 MM

Für eine normgerechte Absicherung nach DIN 18650 / EN 16005 ist grundsätzlich der GC 342 Laserscanner zu empfehlen. Die Montage- und Inbetriebnahmezeit reduziert sich beim GC 342 im Vergleich zu Sensorleisten um bis zu 50 %.

SENSORROLLENSCHIENE GC GR – DIE IDEALE KOMBINATION AUS SICHERHEIT UND DESIGN

Die GC GR Sensorrollenschiene steht für die komplette Slimdrive EMD-Antriebsreihe und Powerturn Antriebsvarianten zur Verfügung. Der Sensor und die Rollenschiene können so zusammengefügt werden, dass sie optisch wie ein einziges Bauteil erscheinen. Sie kann somit auch bei schmalen Türprofilen zusammen mit den Sicherheitskomponenten montiert werden. Das Ergebnis ist ein noch kompakteres und durchgängigeres Design. Die Merkmale im Überblick:

- Für ein- und zweiflügelige Drehtüren geeignet
- Erhältlich für alle Slimdrive EMD- und Powerturnvarianten und Rollenschiene
- Sensor und Rollenschiene sind einzeln erhältlich, sodass auch bei bestehenden Anlagen problemlos nachgerüstet werden kann
- Als Zubehör ist eine Regenabdeckung erhältlich



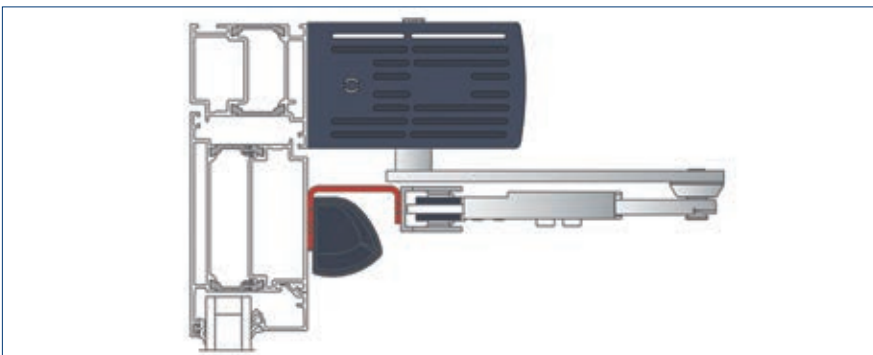
Sensorrollenschiene GC GR



ADAPTER FÜR SENSOR UND GESTÄNGE FÜR SLIMDRIVE EMD UND POWERTURN – INTEGRATION VON GESTÄNGE UND SENSORLEISTEN AUF EINER EBENE

Genauso wie bei der Sensorrollenschiene GC GR ermöglicht der Adapter für Gestänge und Sensor eine optimale Montage an Türen mit schmalen Rahmen. Vorteile:

- Bessere Integration von Gestänge und Sensorleiste in das Türdesign
- Einfache Montage insbesondere bei schmalen Türrahmen

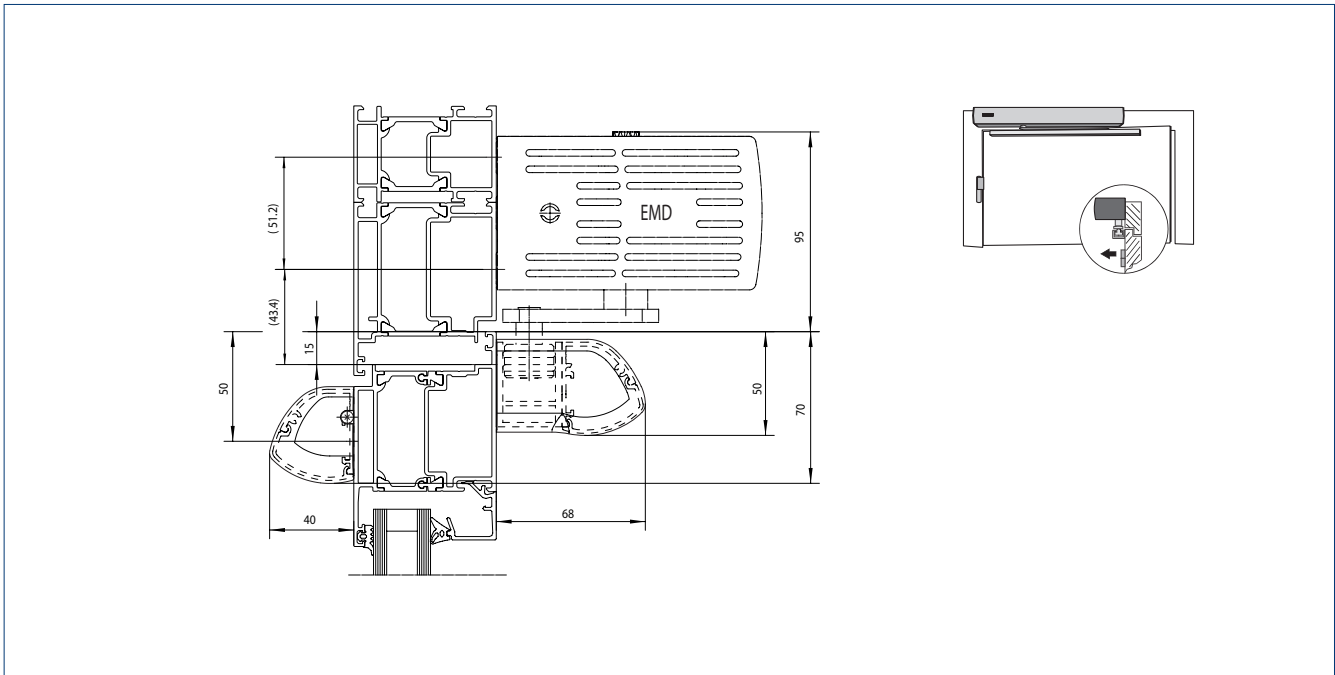


Adapter für Sensor und Gestänge für Drehtürantriebe Slimdrive EMD und Powerturn



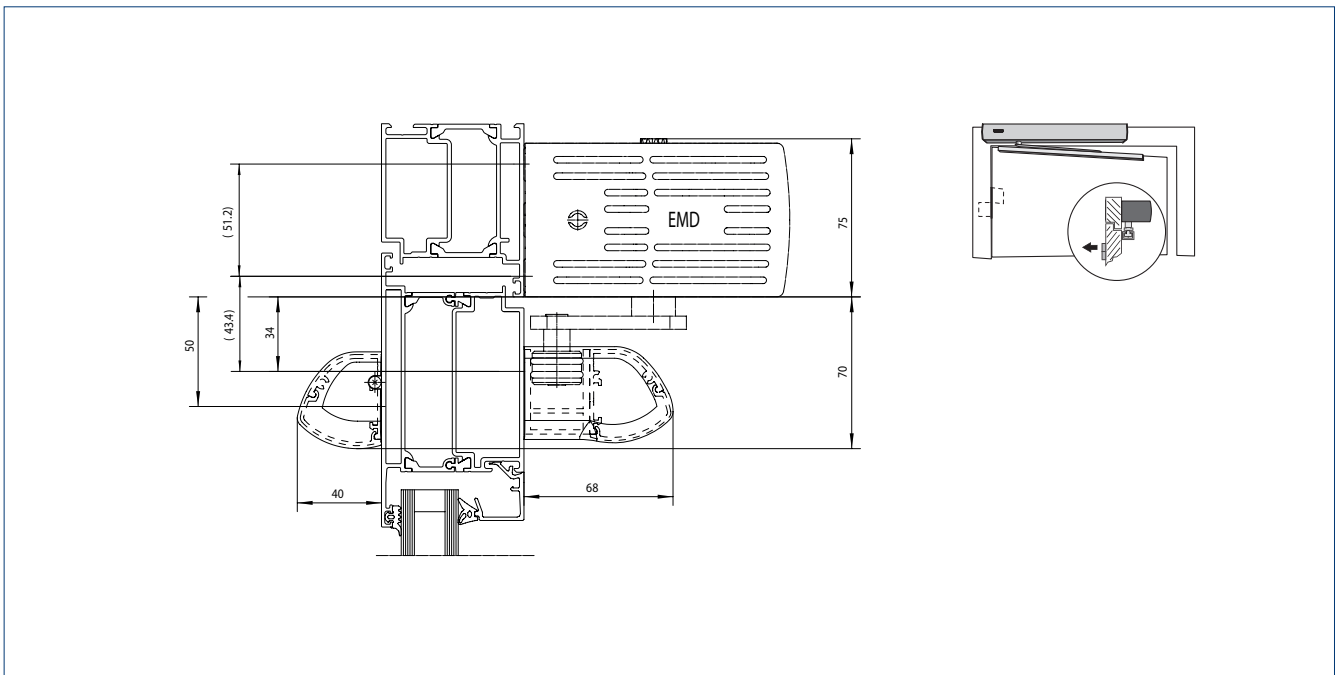
EMD UND GC GR (GC 338) KOPFMONTAGE MIT ROLLENSCHIENE AUF DER BANDSEITE

Zeichnung Nr. 70106-ep35



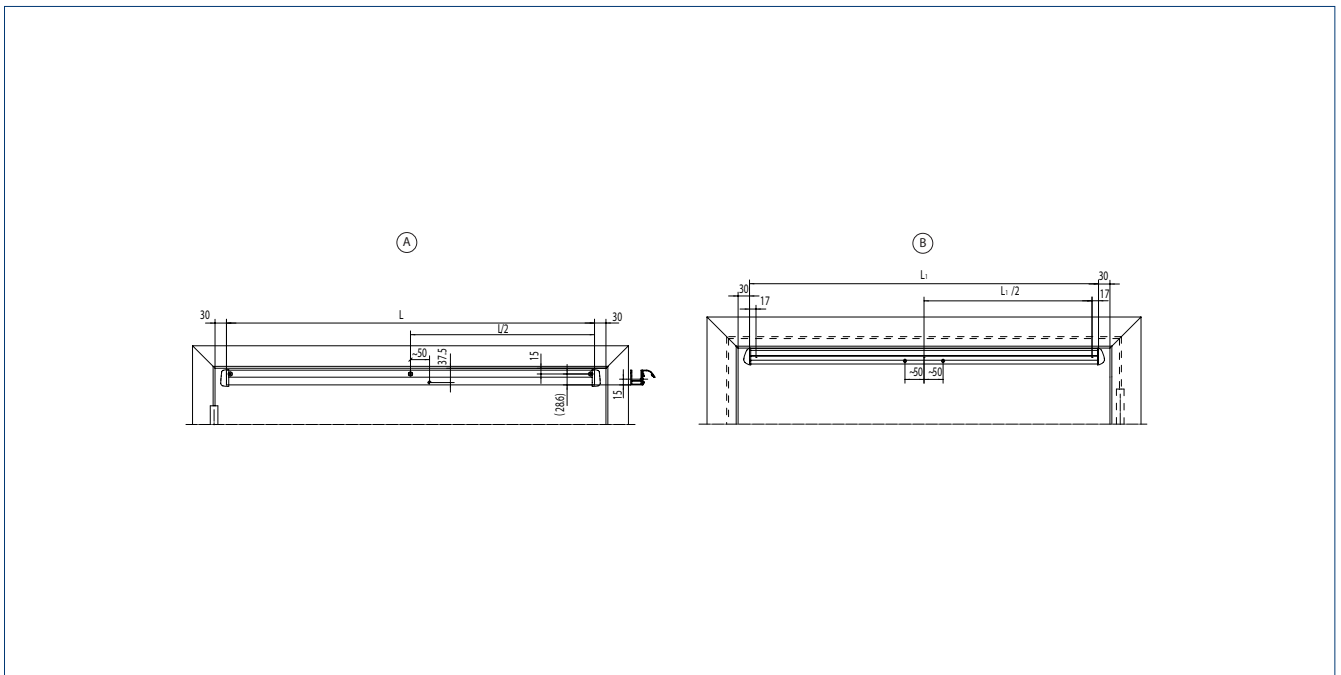
EMD UND GC GR (GC 338) KOPFMONTAGE MIT ROLLENSCHIENE AUF DER BANDGEGENSEITE

Zeichnung Nr. 70106-ep35



GC GR (GC 338) 1200 MM MIT ROLLENSCHIENE, EINFLÜGELIG

Zeichnung Nr. 70106-ep35



A = Bandseite | B = Bandgegenseite | L = Länge

→ **Hinweis:** Bei zweiflügeligen Türen zusätzlich diese Ansicht spiegeln.**FINGERSCHUTZROLLO**

Beim Kauf eines automatischen Drehtürsystems bietet die GEZE GmbH in Deutschland zusätzlich eine manuelle Absicherung der Nebenschließkante an. Der Fingerschutz stellt eine trennende Schutzeinrichtung nach DIN 18650 und EN 16005 für die Nebenschließkante auf der Bandgegenseite eines Drehtürsystems dar. Es besteht aus feuerhemmender Kunstfaser, ist durch ein einrastendes System mit verdeckter Verschraubung einfach zu verarbeiten und zudem vor Manipulation geschützt.



Fingerschutzrollo im Klinikum Düsseldorf, Deutschland (Foto: Lothar Wels / GEZE GmbH)

Service Tools

GEZECONNECTS

Die Software GEZEconnects ermöglicht eine drahtlose Verbindung per Bluetooth zwischen einem Computer und den automatischen Türsystemen von GEZE. Alle Einstellungen des Türsystems können bequem über eine intuitive grafische Oberfläche durchgeführt, gespeichert, per E-Mail verschickt und als Protokoll an ein Textverarbeitungsprogramm übergeben werden. Diagnosefunktionen zeigen die wichtigsten Funktionsparameter des Türsystems in Echtzeit, so dass Störungen auf einen Blick erkannt und beseitigt werden können. Sämtliche Voreinstellungen können sehr einfach für weitere Türsysteme übernommen werden. Die komfortable Dokumentation von Inbetriebnahme-, Wartungs- und Diagnoseprotokollen sowie aller statistischen Daten kann jederzeit einfach heruntergeladen werden. Der Passwortschutz zum Sperren von Betriebsparametern und Wartungsdaten gewährleistet Sicherheit gegen unbefugtes Ändern.

SERVICETERMINAL ST 220

Mobil, handlich und unkompliziert kann die Parametrierung der automatischen GEZE Türsysteme mit dem Serviceterminal ST 220 vorgenommen werden. Die Kommunikation und der Datenaustausch zwischen dem Serviceterminal und dem Türantrieb erfolgt über eine integrierte RS485-Schnittstelle. Das große beleuchtete Display ist dank der Klartextanzeige leicht zu bedienen. Für Wartungs- und Diagnosearbeiten ist das Serviceterminal mit einer Auslesefunktion ausgestattet. Die Stromversorgung erfolgt über das Türsystem. Der Passwortschutz zum Sperren von Betriebsparametern und Wartungsdaten gewährleistet Sicherheit gegen unberechtigtes Ändern.

Ein separat erhältlicher Serviceadapter für das ST 220 bzw. ein Serviceadapter für das Bluetooth-Interface kann bei der Antriebsreihe Powerturn seitlich von außen in den Antrieb eingesteckt werden und ermöglicht so das Auslesen und Parametrieren von Betriebsparametern und Wartungsdaten ohne die Antriebshaube abnehmen zu müssen.



Hinweise:



- GEZE Service Tools sind für die Antriebsreihen Slimdrive EMD und Powerturn verfügbar.
- Parameteränderungen an GEZE Antrieben dürfen nur von DIN 18650/EN 16005 herstellerautorisierten (GEZE) Sachkundigen durchgeführt werden.



GEZEconnects



Serviceterminal ST 220



Serviceadapter für ST 220



Serviceadapter Bluetooth-Interface



Bluetooth Interface





DREHTÜR

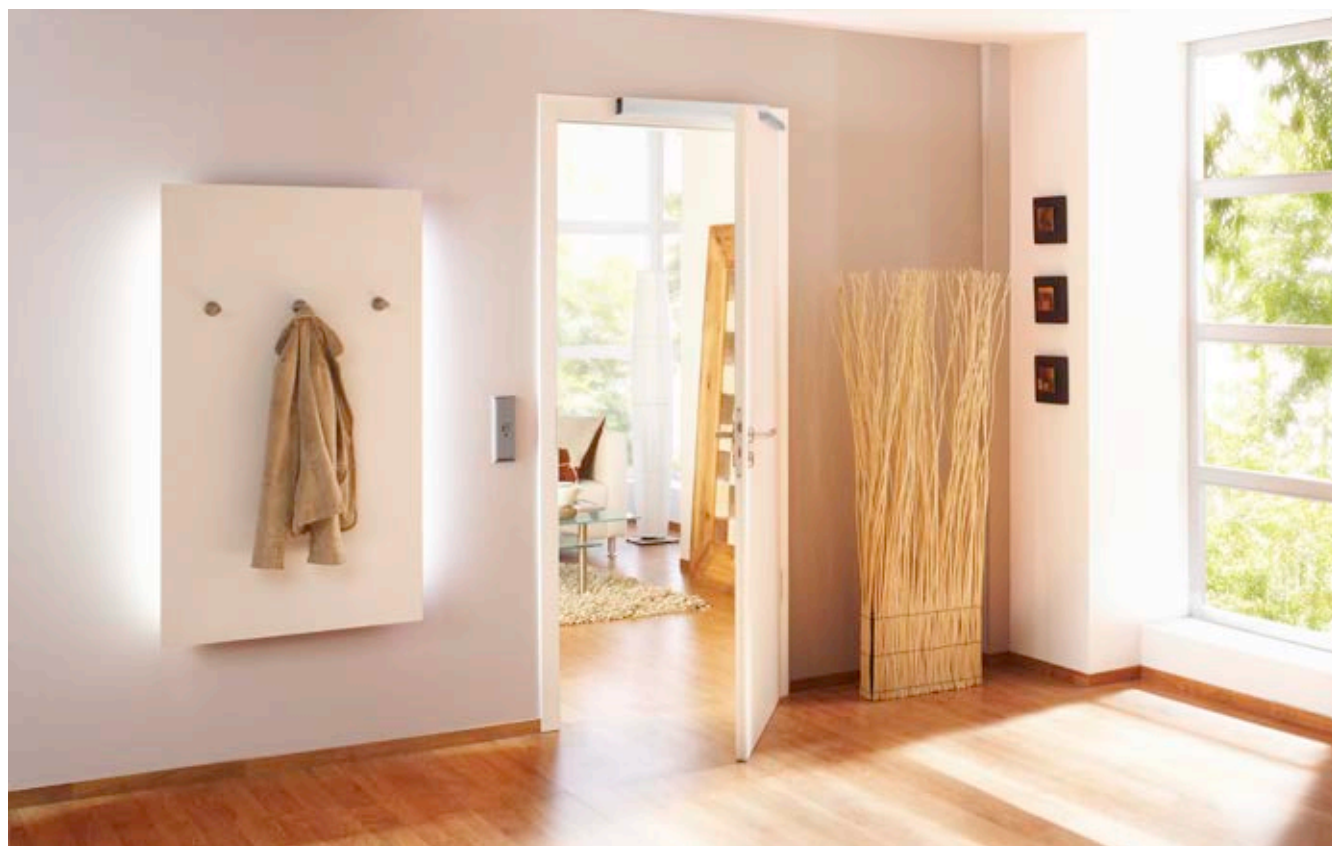
Referenzen

Entdecken Sie eine Auswahl innovativer Gebäude, die wir mit unseren automatischen Drehtürsystemen ausstatten konnten. Die vielfältigen Funktionen und das elegante Design überzeugen Kunden weltweit: Ob First Class Hotel, hochmoderne Klinik, repräsentative Seniorenresidenz, renommiertes Museum, elegantes Verwaltungsgebäude oder stark frequentierter Bahnhof – die Produkte und Services von GEZE für automatische Drehtüren sind erste Wahl. Wir sorgen für komfortable und verlässliche Türantriebe.





Drehtürantrieb ECTurn Inside, Privathaus (Foto: Lazaros Filoglou / GEZE GmbH)



Drehtürantrieb ECTurn mit Flächentaster LS990 (Foto: Studio BE / GEZE GmbH)



Drehtürantrieb Powerturn mit GC 342 Laserscanner und TZ 320 Türzentrale, experimenta Heilbronn, Deutschland (Foto: Jürgen Pollak / GEZE GmbH)



Drehtürantrieb Powerturn F/R mit LS 990, Rathaus Leonberg, Deutschland (Foto: Jürgen Pollak / GEZE GmbH)



Drehtürantrieb Powerturn mit GC 338 Sensorleiste, experimenta Heilbronn, Deutschland (Foto: Jürgen Pollak / GEZE GmbH)



Drehtürantrieb Slimdrive EMD-F mit Fluchttürsteuerung TZ 320, Olgahospital Stuttgart, Deutschland (Foto: Jürgen Pollak / GEZE GmbH)



Drehtürantrieb Slimdrive EMD F-IS und GC 338 Sensorleiste, Klinikum Düsseldorf, Deutschland (Foto: Lothar Wels / GEZE GmbH)

Wir sind GEZE.

Für lebenswerte Gebäude

GEZE steht für Innovation, höchste Qualität und ganzheitliche Betreuung der Gebäudetechnik. Von der ersten Idee, der Planung und operativen Umsetzung mit Serienprodukten bis hin zu maßgeschneiderten Systemlösungen und individuellen Service- und Wartungsleistungen. Wir bieten eine umfangreiche Produktpalette an Tür-, Fenster- und Sicherheitstechnik und treiben die digitale Vernetzung der Gebäudeautomation maßgeblich voran.

GEZE GmbH

Reinhold-Vöster-Straße 21 – 29
71229 Leonberg
Deutschland

Telefon: +49 7152 203 0
Telefax: +49 7152 203 310
E-Mail: info.de@geze.com

www.geze.de