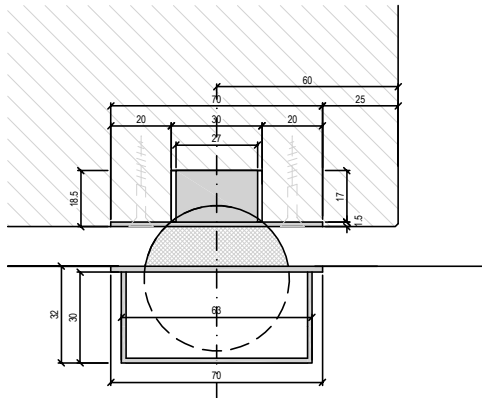
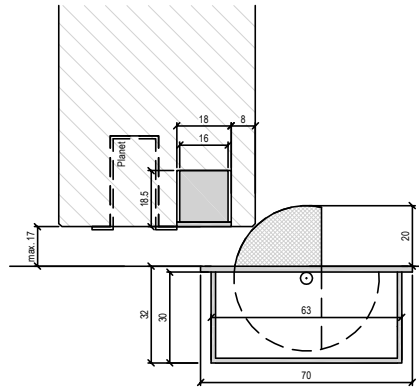


OPO-Nr. 66.703.20



OPO OESCHGER



OPO-Nr. 66.703.21

