

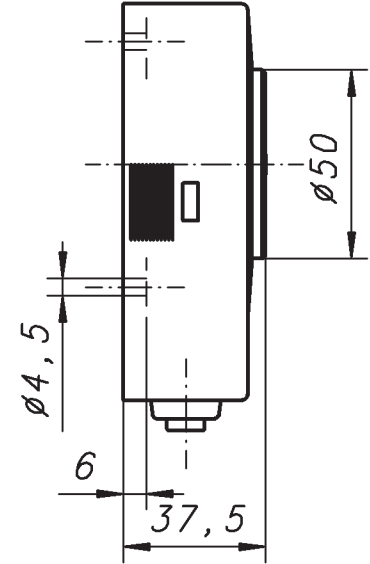
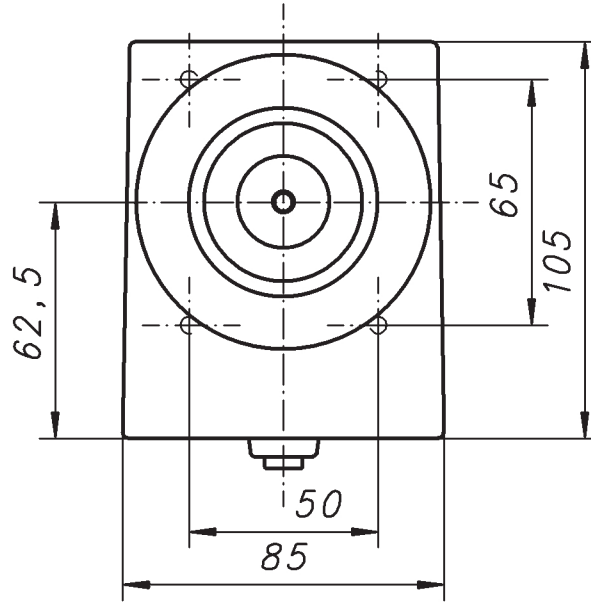
GT50R061.01

EN1155 (1997+A1:2002)



0786

CPD 20249 08



Technische Daten (Technical Data)

Elektromagnetische Komponente nach VDE 0580
(Electromagnetic components based on VDE 0580)

Nennspannung: 24V DC
(nominal voltage)

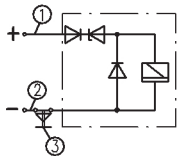
Nennleistung: 1,5W
(nominal power)

1,5W

Einschaltdauer: 100%
(duty cycle)

Haftkraft: 490N
(holding force)

490N



- ① rot / red
- ② blau / blue
- ③ Unterbrechertaste / release button