

Confronto TS 93 B/G vs. TS 98 XEA

OPO OESCHGER

Nelle seguenti esecuzioni, gli schemi di foratura **non** sono identici:

TS 93 B con G-N	=	TS 98 XEA con G-N XEA	ante lato cerniere
TS 93 B con G-N	=	TS 98 XEA con G-N XEA	rovesciato lato opposto cerniere
TS 93 G con G-N	=	TS 98 XEA con G-N XEA	ante lato opposto cerniere
TS 93 G con G-N	=	TS 98 XEA con G-N XEA	rovesciato lato cerniere

Nelle seguenti esecuzioni, gli schemi di foratura e i fori di raccordo per i cablaggi sono identici:

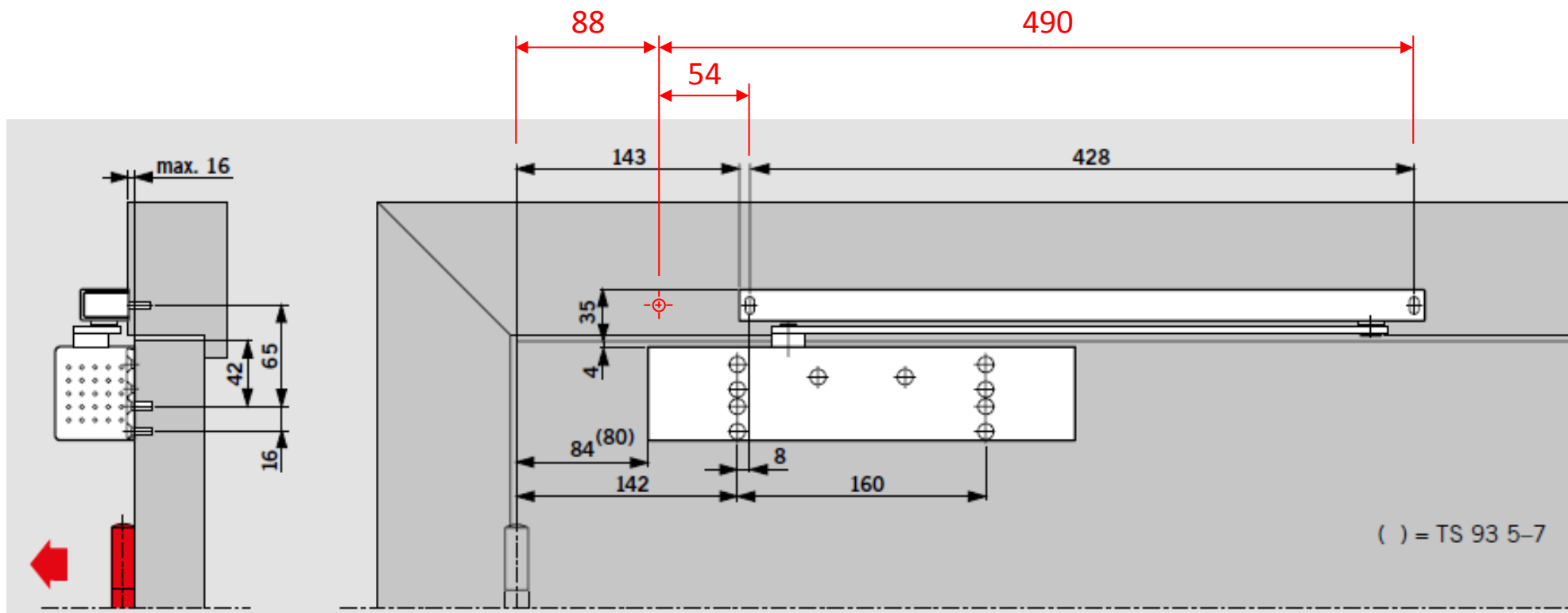
TS 93 B con G- EMF	=	TS 98 XEA con G-EMF XEA	ante lato cerniere
TS 93 G con G-EMF	=	TS 98 XEA con G-EMF XEA	ante lato opposto cerniere
TS 93 B con G-EMR	=	TS 98 XEA con G-EMR XEA	ante lato cerniere
TS 93 G con G-EMR	=	TS 98 XEA con G-EMR XEA	ante lato opposto cerniere
TS 93 B con GSR	=	TS 98 XEA con G-GSR XEA	ante lato cerniere
TS 93 B con GSR-EMF 1	=	TS 98 XEA con G-GSR-EMF 1 XEA	ante lato cerniere
TS 93 B con GSR-EMF 2	=	TS 98 XEA con G-GSR-EMF 2 XEA	ante lato cerniere
TS 93 G con GSR / BG	=	TS 98 XEA con G-GSR / BG XEA	ante lato opposto cerniere
TS 93 G con GSR-EMF 1 / BG	=	TS 98 XEA con G-GSR-EMF 1 / BG XEA	ante lato opposto cerniere
TS 93 G con GSR-EMF 2 / BG	=	TS 98 XEA con G-GSR-EMF 2 / BG XEA	ante lato opposto cerniere

Le unità RF e i moderatori d'apertura sono utilizzabili con entrambi i sistemi.

Gli accessori di montaggio come basette di montaggio, squadre di montaggio, ecc. devono essere ordinati separatamente in funzione del sistema.

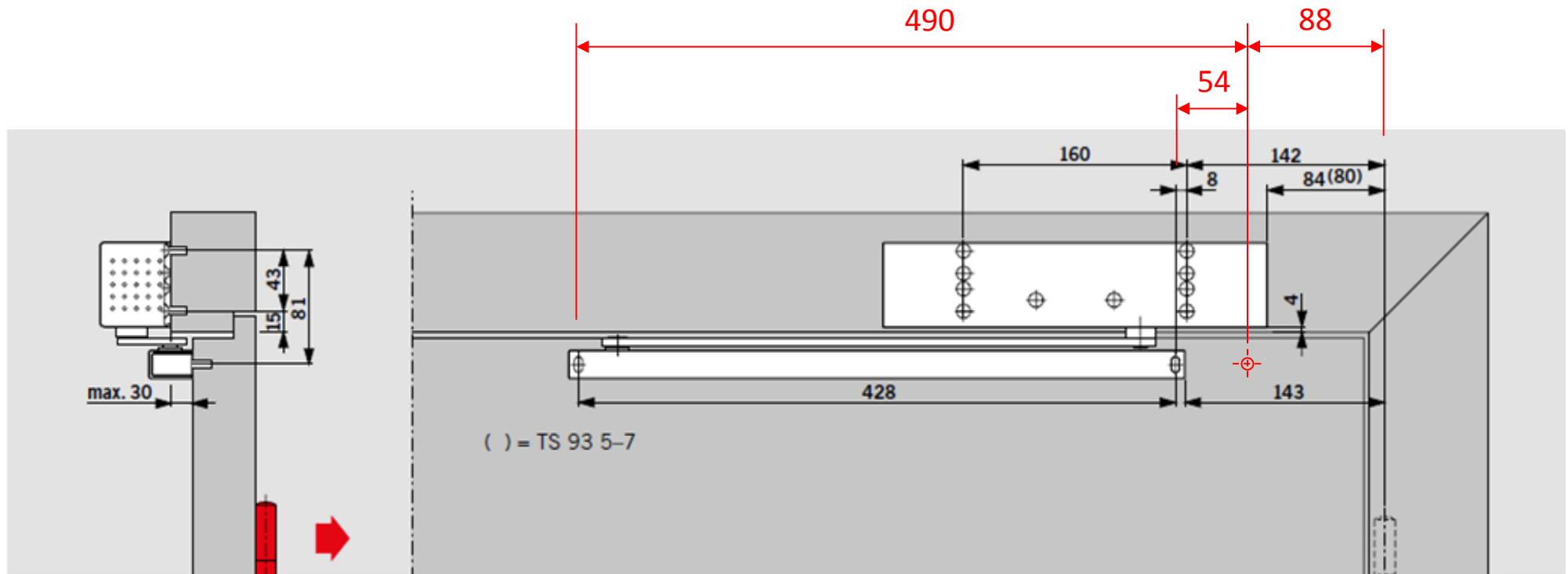
Confronto TS 93 B vs. TS 98 XEA
ante lato cerniere

OPO OESCHGER



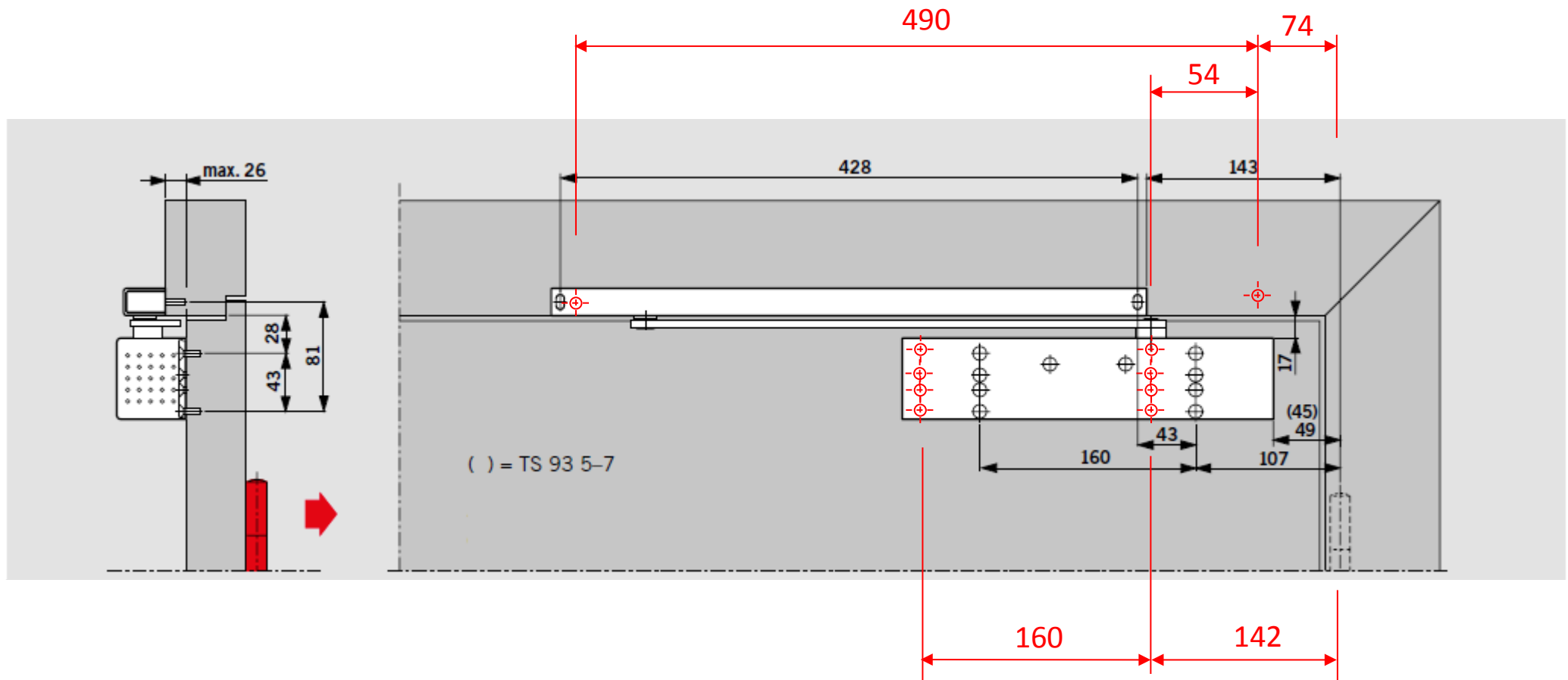
Confronto TS 93 B vs. **TS 98 XEA**
rovesciato lato opposto cerniere

OPO OESCHGER



Confronto TS 93 G vs. TS 98 XEA ante lato opposto cerniere

OPO OESCHGER



Confronto TS 93 G vs. **TS 98 XEA**
rovesciato lato cerniere

OPO OESCHGER

