

Comparaison TS 93 B/G et TS 98 XEA



Les schémas de perçage ne sont **pas** identiques sur les versions suivantes:

TS 93 B avec G-N	=	TS 98 XEA avec G-N XEA	vantail côté fiches
TS 93 B avec G-N	=	TS 98 XEA avec G-N XEA	renversé côté opposé fiches
TS 93 G avec G-N	=	TS 98 XEA avec G-N XEA	vantail côté opposé fiches
TS 93 G avec G-N	=	TS 98 XEA avec G-N XEA	renversé côté fiches

Les schémas de perçage et les trous de raccordement pour les câblages sont identiques sur les versions suivantes:

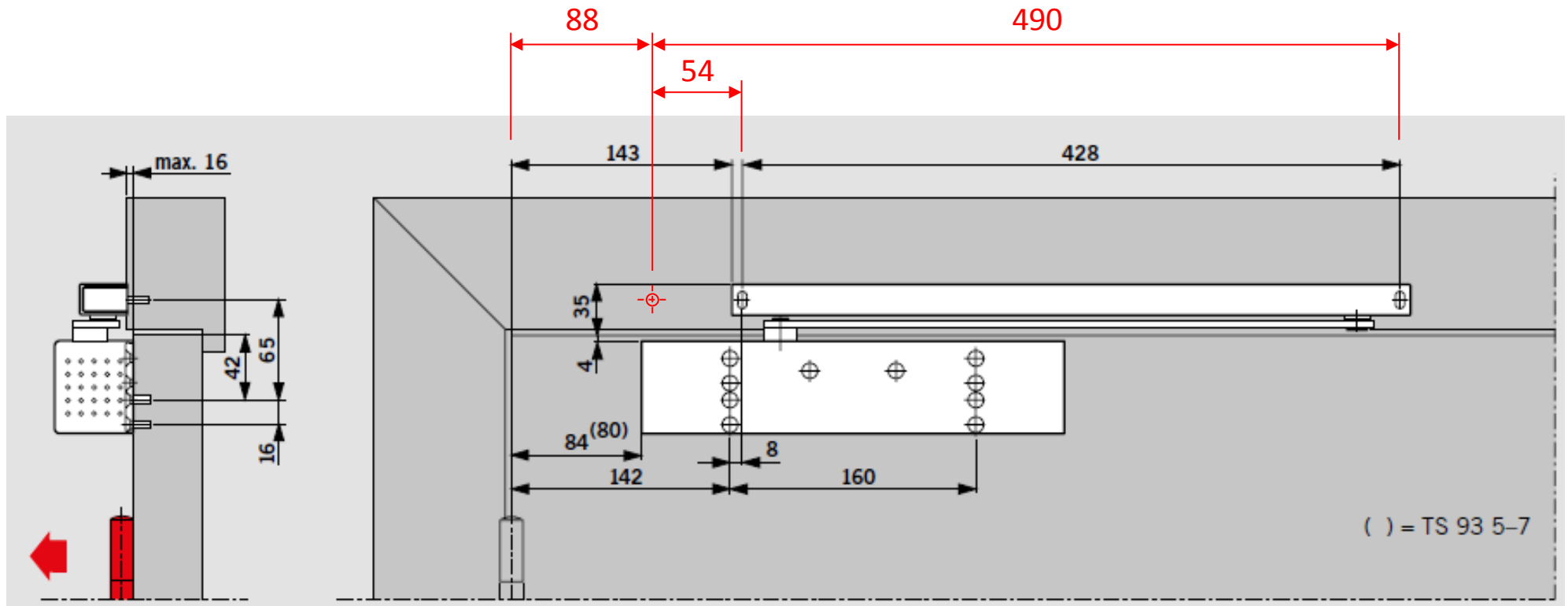
TS 93 B avec G- EMF	=	TS 98 XEA avec G-EMF XEA	vantail côté fiches
TS 93 G avec G-EMF	=	TS 98 XEA avec G-EMF XEA	vantail côté opposé fiches
TS 93 B avec G-EMR	=	TS 98 XEA avec G-EMR XEA	vantail côté fiches
TS 93 G avec G-EMR	=	TS 98 XEA avec G-EMR XEA	vantail côté opposé fiches
TS 93 B avec GSR	=	TS 98 XEA avec G-GSR XEA	vantail côté fiches
TS 93 B avec GSR-EMF 1	=	TS 98 XEA avec G-GSR-EMF 1 XEA	vantail côté fiches
TS 93 B avec GSR-EMF 2	=	TS 98 XEA avec G-GSR-EMF 2 XEA	vantail côté fiches
TS 93 G avec GSR / BG	=	TS 98 XEA avec G-GSR / BG XEA	vantail côté opposé fiches
TS 93 G avec GSR-EMF 1 / BG	=	TS 98 XEA avec G-GSR-EMF 1 / BG XEA	vantail côté opposé fiches
TS 93 G avec GSR-EMF 2 / BG	=	TS 98 XEA avec G-GSR-EMF 2 / BG XEA	vantail côté opposé fiches

Les unités RF et amortisseurs d'ouverture sont utilisables avec les deux systèmes.

Les accessoires de montage comme les plaques de montage, les supports à équerre, etc. doivent être commandés en fonction du système.

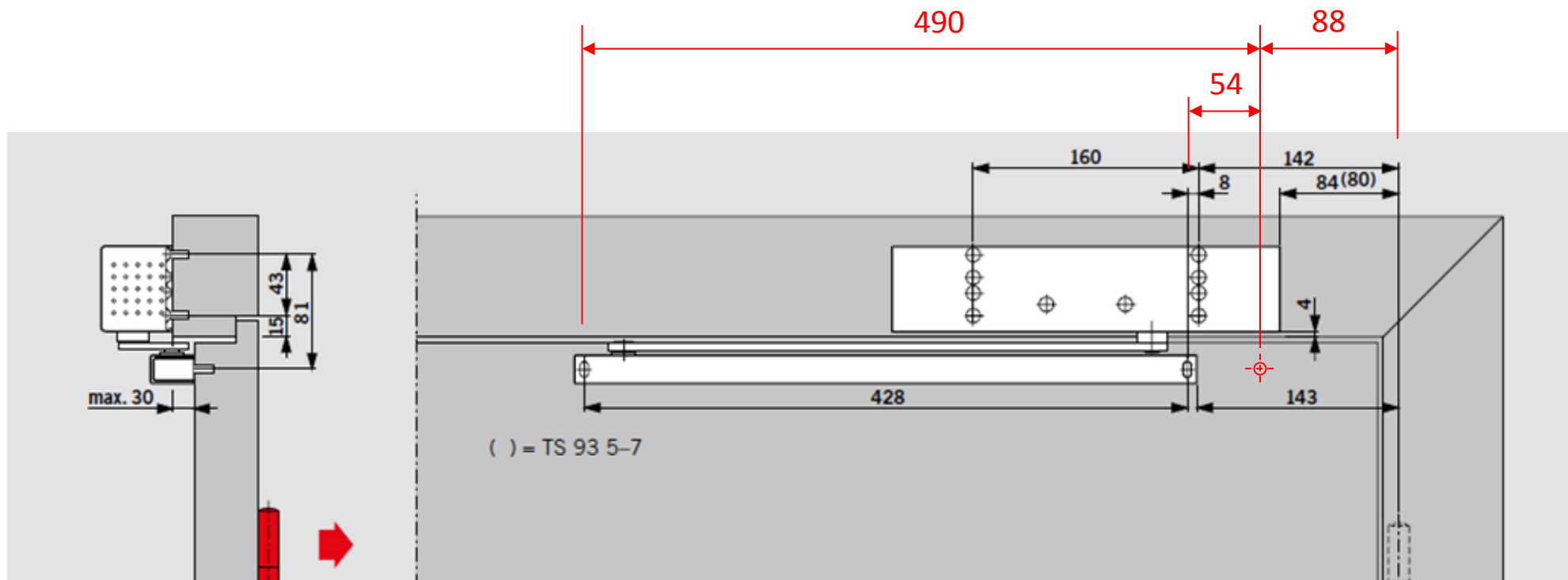
Comparaison TS 93 B et TS 98 XEA vantail côté fiches

OPO OESCHGER



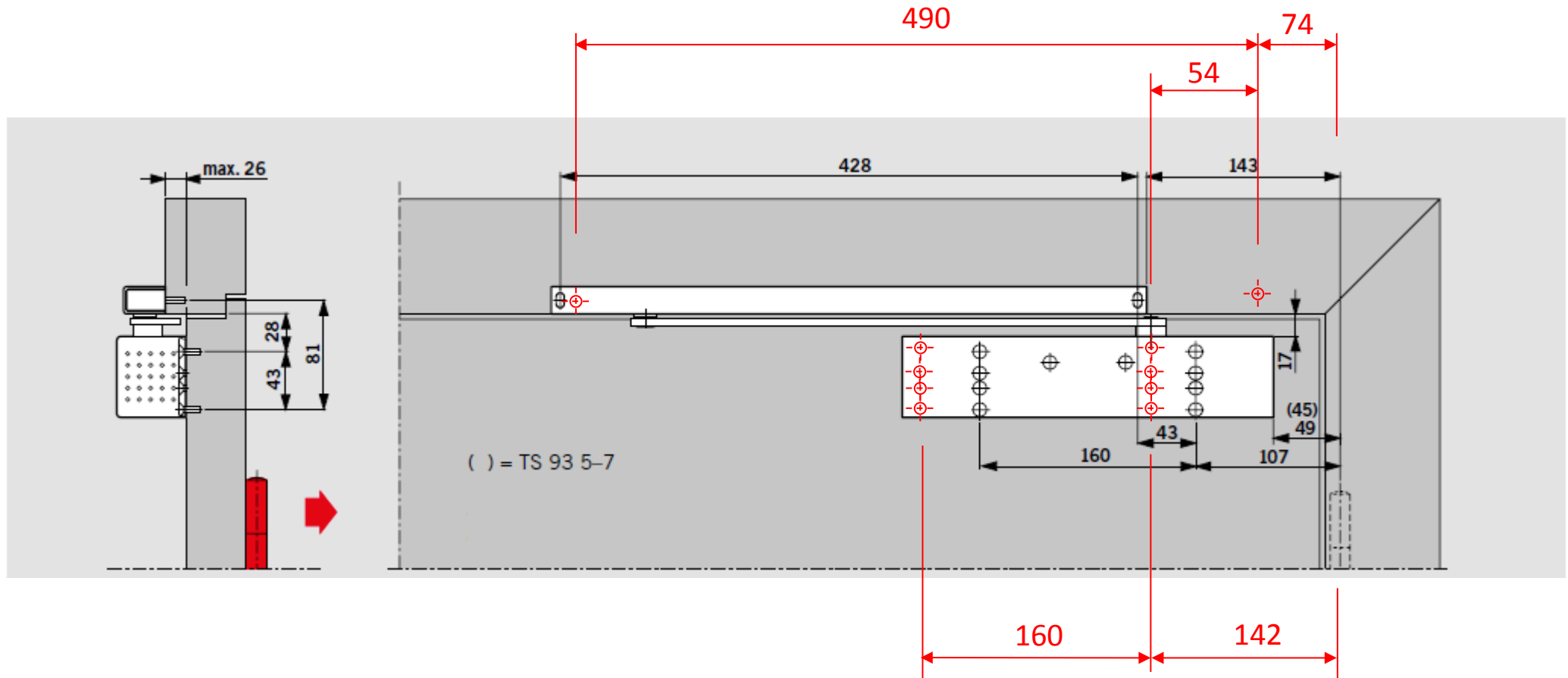
Comparaison TS 93 B et TS 98 XEA renversé côté opposé fiches

OPO OESCHGER



Comparaison TS 93 G et TS 98 XEA vantail côté opposé fiches

OPO OESCHGER



Comparaison TS 93 G et TS 98 XEA renversé côté fiches

