

Ferme-porte DICTATOR "DIREKT"

Pour portails, portillons et portes de clôtures

Le ferme-porte DICTATOR DIREKT est la **solution économique** pour toujours fermer correctement et à vitesse contrôlée des portes d'accès d'extérieur, par exemple d'écoles maternelles, d'écoles ou bien des portes de clôtures, afin que les enfants ne puissent pas sortir en courant dans la rue. Il évite à la porte de fermer trop vite, ce qui est le cas avec des ressorts de fermeture. Cela **réduit le danger d'accidents**, par exemple les doigts coincés ou qu'une personne se cogne contre la porte.

Le ferme-porte DIREKT est aussi **facile à monter** qu'un ressort de fermeture normal. Mais sa **vitesse de fermeture est réglable en continu**, comme chez le ferme-porte tubulaire RTS.

Pour convenir à tous les types de portes et paumelles différents, nous offrons deux types : le **DIREKT 150** et le **DIREKT 200**.

Le ferme-porte DIREKT s'installe sur des portails non seulement avec des paumelles standard mais également avec des paumelles avec boulons à œillet.



Données techniques

Matériel de la tige	acier chromée, AISI 304, AISI 316L
Matériel du cylindre	acier zinguée couvert de plastique anthracite/gris/blanc, AISI 304, AISI 316L
Matériel tube de protection	aluminium couvert de plastique anthracite/gris/blanc, AISI 304, AISI 316L
Angle d'ouverture	jusqu'à maxi 110°
Poids per battant	jusqu'à env. 100 kg, dépendant du modèle choisi
Dimensions battant maxi	hauteur env. 2500 mm, largeur env. 750 - 1500 mm
Force de fermeture	selon modèle et montage d'env. 10 - 60 Nm
Vitesse de fermeture	réglable en continu



Fonctionnement - Utilisation du DIREKT

Le ferme-porte DICTATOR DIREKT agit sans aucun bras directement sur la porte. Il est monté d'un côté sur l' huisserie ou le poteau et de l'autre côté directement sur le vantail. Le ferme-porte DIREKT fonctionne comme un ressort à gaz. Quand la porte est ouverte et la tige du ferme-porte est rentrée dans le cylindre, le gaz dans le cylindre pousse la tige de nouveau vers l'extérieur et ainsi ferme la porte. La fermeture est freinée par d'huile hydraulique se trouvant dans l'autre partie du cylindre. En utilisant l'azote au lieu d'un ressort normal, des forces de fermeture beaucoup plus grandes peuvent être obtenues. De cette manière il est garanti que la porte est fermée correctement malgré le faible diamètre du ferme-porte DIREKT.

Critères de sélection

Le DIREKT est disponible en deux longueurs : avec une tige de 150 mm ou de 200 mm. Dans la plupart des cas, on utilise le DIREKT 150. Le DIREKT 200 est prévu pour des portes très larges et pour des situations défavorables de paumelles et de poteaux. En général, on utilise les accessoires de montage décrits à la page 02.053.00.

Pour des portes à paumelles montantes nous fournissons un modèle spécial. Ce DIREKT dispose de rotules aux deux extrémités. Les détails se trouvent à la page 02.054.00.

	DIREKT 150	DIREKT 200
Poids du battant, jusqu'à	env. 80 kg	env. 100 kg
Hauteur du battant	env. 2500 mm	env. 2500 mm
Largeur du battant	env. 750 - 1200 mm	env. 750 - 1500 mm**
Force de fermeture*	env. 10 - 25 Nm	env. 10 - 60 Nm

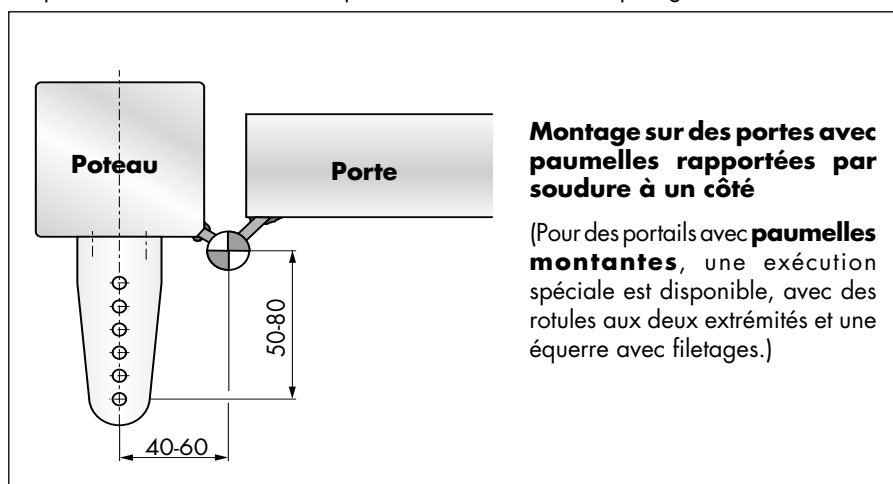
* dépend de la position de montage et du type

** Avec des battants plus larges, veuillez nous contacter.

Pour assurer un bon fonctionnement, il faut respecter avec les DIREKT 150 et 200 les entraxes à la paumelle donnée. Ces cotes dépendent du type de paumelle et de la possibilité de fixation de l'équerre de montage.

Distances à observer DIREKT 150

Les dessins suivants présentent quelques situations de paumelles typiques et les distances optimales de montage correspondantes. Généralement il s'applique que le plus grand vous choisissez la dimension donnée entre 50 - 80 mm, le mieux. C.-à-d. le plus loin du poteau se trouve le trou à laquelle on fixe le DIREKT, le plus grand sera sa force.



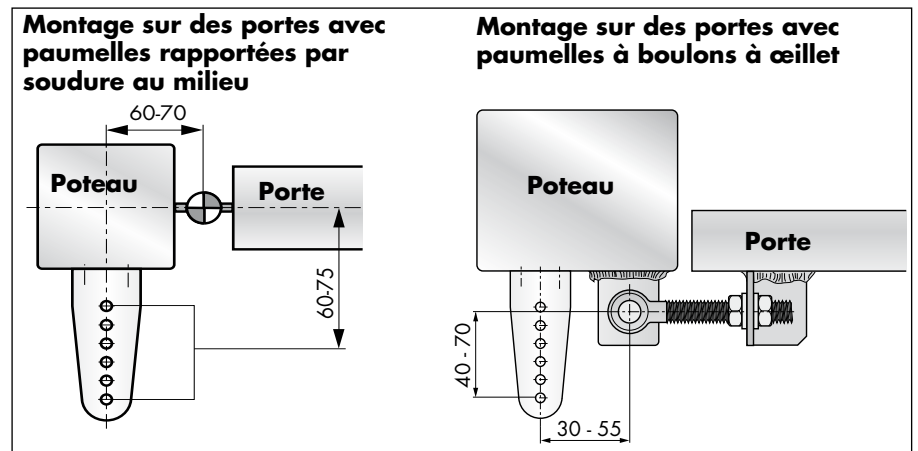
Suivi à la page suivante



Utilisation du DIREKT - cont.

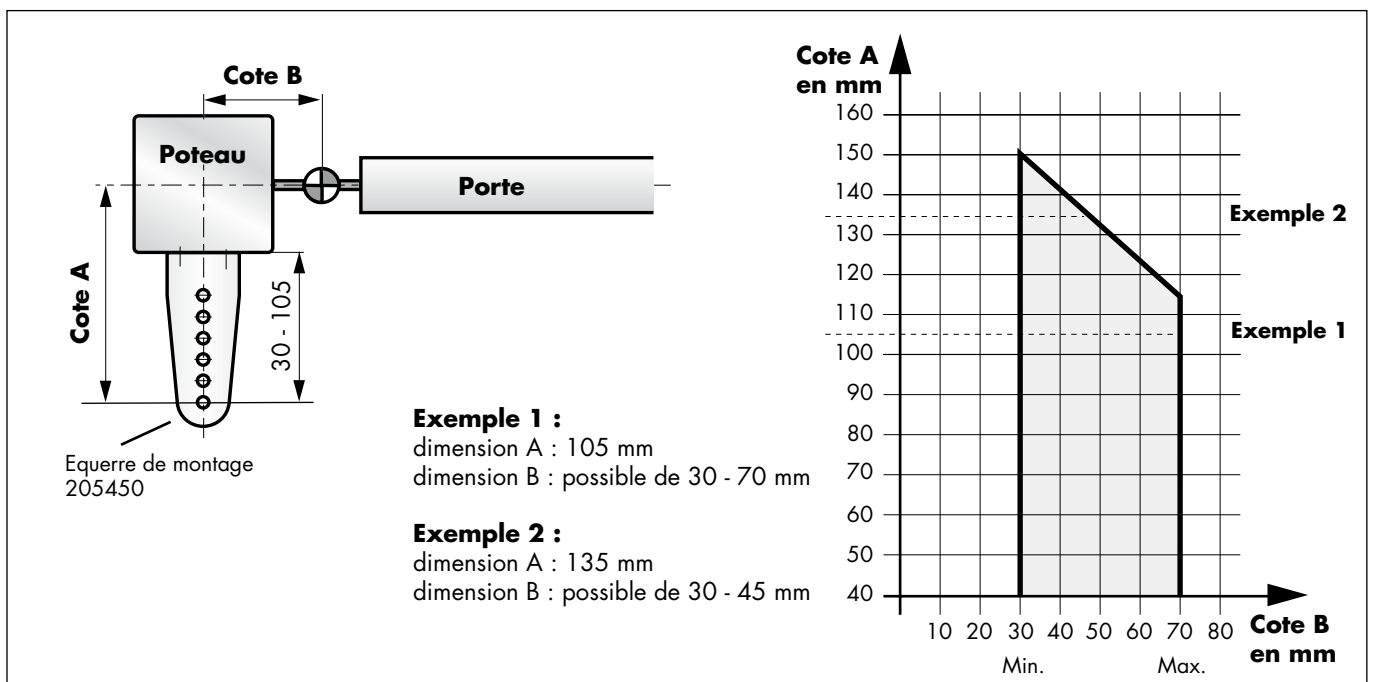
En installant le ferme-porte DIREKT, il faut faire attention à ce qu'il soit positionné sur la porte fermée dans un angle aussi favorable que possible. Cela assure qu'il possède à la fin de la fermeture assez de puissance. Normalement, on recommande de fixer le DIREKT dans le trou d'équerre le plus éloigné du poteau.

Distances à observer DIREKT 150 - cont.



Distances à observer DIREKT 200

Le dessin et le tableau ci-dessous montrent les cotes de montage possibles pour le **DIREKT 200** avec équerre de montage standard. Les points de fixation de l'équerre se trouvent à 30 - 105 mm devant le bord avant du poteau. Il y faut additionner la distance entre l'axe de la paumelle et le bord avant du poteau. En fonction du cote de montage B le cote A peut avoir maxi entre 115 - 150 mm, veuillez voir le tableau. Une valeur de cote A aussi haute que possible optimise les forces pendant la fermeture.



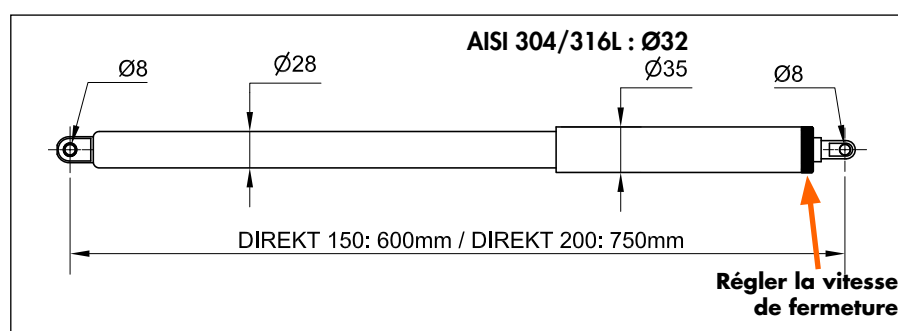


Dimensions et références du DIREKT

En principe, la seule différence entre les ferme-portes DIREKT 150 et DIREKT 200 est leur longueur. Les deux types sont disponibles avec des présentations différentes et en acier inoxydable AISI 304 ou AISI 316. Les accessoires sont en général zingués ou aussi en acier inoxydable.

Nous fournissons les ferme-portes DIREKT avec des forces de fermeture différentes. Pour des portes manœuvrant librement, soit en poussant sans effort dans la serrure, soit sans gâche, la force de fermeture de 400 N convient par défaut. Si l'effort est plus important, le DIREKT de force 600 N est plus approprié. A l'aide d'une soupape intégrée, on pourrait réduire la force de fermeture sur place en vidant un peu de gaz.

Dimensions DIREKT 150 / DIREKT 200



Références de commande

Type du ferme-porte DIREKT	Avec accessoires* référence	Sans accessoires référence
DIREKT 150 II, 400 N, noir, sans soupape	392306-2	---
DIREKT II 150, 400 N, gris	392301-2	392311-2
DIREKT II 150, 600 N, gris	392309-2	392319-2
DIREKT II 150, 400 N, anthracite	392300-2	392310-2
DIREKT II 150, 600 N, anthracite	392308-2	392318-2
DIREKT II 150, 400 N, blanc	392302-2	392312-2
DIREKT II 150, 400 N, AISI 304	392400-2	392410-2
DIREKT II 150, 600 N, AISI 304	392401-2	392411-2
DIREKT II 150, 400 N, AISI 316L	392480	392481
DIREKT II 150, 600 N, AISI 316L	392484	392485
DIREKT II 200, 400 N, gris	392363-2	392373-2
DIREKT II 200, 600 N, gris	392366-2	392361-2
DIREKT II 200, 400 N, anthracite	392364-2	392365-2
DIREKT II 200, 600 N, anthracite	392369-2	---
DIREKT II 200, 400 N, blanc	392367-2	392368-2
DIREKT II 200, 400 N, AISI 304	392463-2	392464-2
DIREKT II 200, 600 N, AISI 304	392466-2	392460-2
DIREKT II 200, 400 N, AISI 316L	392482	392483
DIREKT II 200, 600 N, AISI 316L	392486	392487

*En standard les DIREKT avec accessoires sont fournis avec 1 pièce chacune de :

DIREKT gris, anthracite, blanc :

205450 et 205197

DIREKT en AISI 304 :

205451 et 205249

DIREKT en AISI 316L :

205454 et 205455

Accessoires de montage	zinguée	AISI 304	AISI 316L
Equerre de montage pour des poteaux étroits	205450	205451	205454
Equerre de fixation sur la porte	205197	205249	205455
Equerre de montage, large, pour cas spéciaux	205264	---	---

Indication du matériel inoxydable :

AISI 304 = 1.4301

AISI 316L = 1.4404

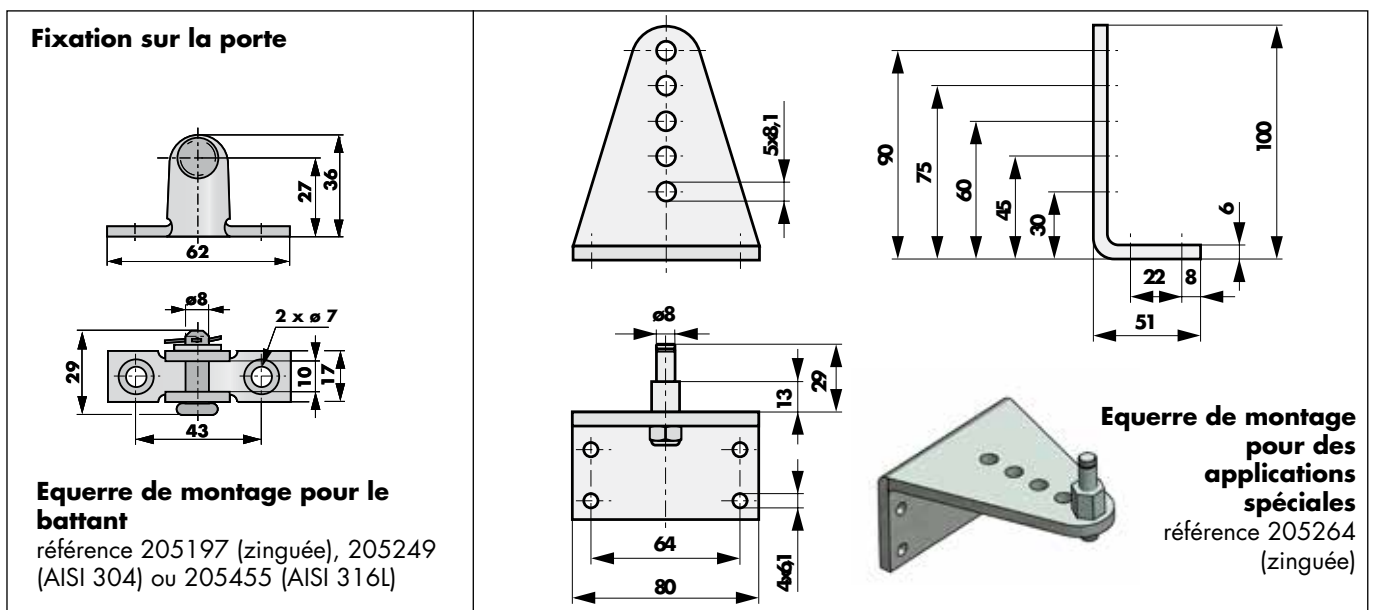
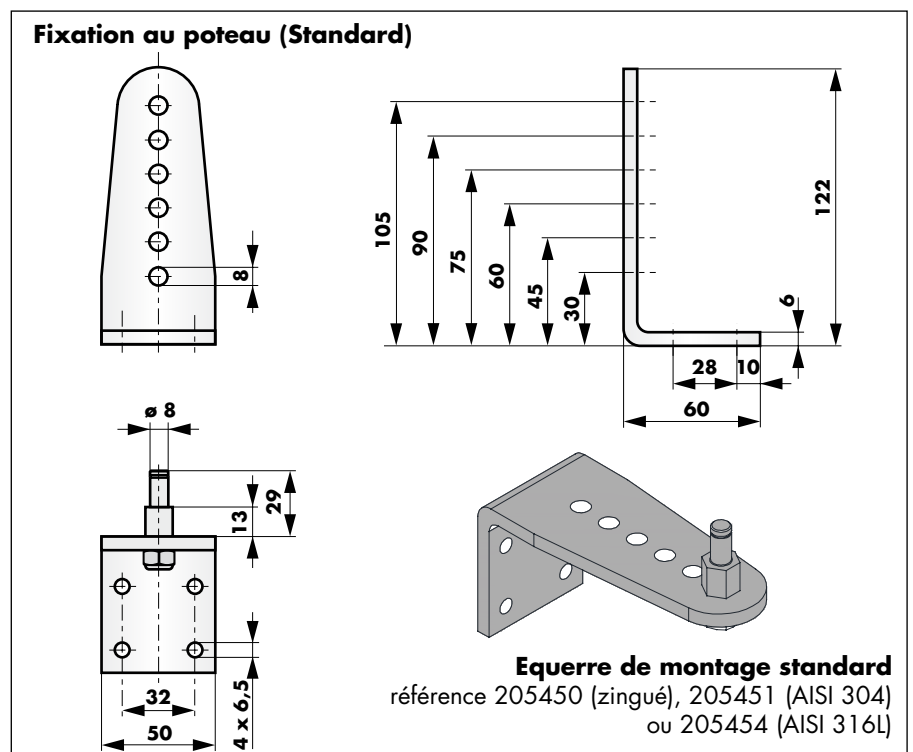


Accessoires de montage

Nous fournissons les ferme-portes DIREKT avec les accessoires de montage. Les dimensions des accessoires se trouvent ci-dessous. Avec les DIREKT pour portes à paumelles montantes, il faut utiliser des accessoires de montage spéciaux (voir la page 02.055.00). Les accessoires de fixation sont disponibles en acier zingué ou en acier inoxydable (AISI 304 ou 316L).

En supplément aux équerres de fixation standard, DICTATOR offre des solutions spéciales. Celles sont dimensionnées spécialement pour le poteau et garantissent un fonctionnement optimal du ferme-porte DIREKT, même pour des emplois particuliers. Veuillez nous contacter en cas de besoins particuliers.

Dimensions Accessoires de montage



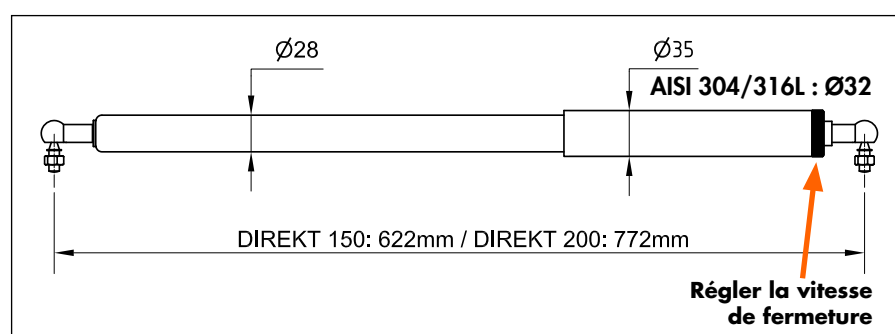


Dimensions DIREKT pour des portails à paumelles montantes

Le ferme-porte DIREKT peut être installé également sur des portails à paumelles montantes. Dans ce cas, il est fourni avec des rotules aux deux extrémités, ce qui induit une longueur totale un peu plus importante. Les équerres ont des taraudages M8 afin de pouvoir y fixer les rotules. Il faut respecter les mêmes distances de paumelles que celles des DIREKT 150 et 200 en utilisation normale.

En règle général, pour les ferme-portes DIREKT pour des paumelles montantes il faut moins de force comme pour les exécutions normales, parce que dû aux paumelles montantes le poids propre de la porte assiste à la fermeture. Plus la porte pèse et plus d'inclinaison il y a à l'ouverture de la porte, moins la force de fermeture du DIREKT doit être élevée. Si ce principe n'est pas respecté, la force d'ouverture de la porte serait alors trop grande.

Dimensions DIREKT 150 / DIREKT 200 pour portes à paumelles montantes



Références de commande

Ferme-porte DIREKT pour portes à paumelles montantes	Avec accessoires* référence	Sans accessoires référence
DIREKT II 150, 100 N, gris	392323-2	392333-2
DIREKT II 150, 100 N, anthracite	392329-2	392339-2
DIREKT II 150, 100 N, blanc	392328-2	392338-2
DIREKT II 150, 100 N, AISI 304	392421-2	392431-2
DIREKT II 150, 100 N, AISI 316L	---	392490
DIREKT II 150, 400 N, gris	392321-2	392331-2
DIREKT II 150, 400 N, anthracite	392320-2	392330-2
DIREKT II 150, 400 N, weiß	392322-2	392332-2
DIREKT II 150, 400 N, AISI 304	392420-2	392430-2
DIREKT II 150, 400 N, AISI 316L	---	392491
DIREKT II 200, 300 N, gris	---	392362-2
DIREKT II 200, 300 N, AISI 304	---	392461-2
DIREKT II 200, 400 N, gris	392374-2	392375-2
DIREKT II 200, 400 N, anthracite	392376-2	392377-2
DIREKT II 200, 400 N, AISI 304	392467-2	392468-2
DIREKT II 200, 400 N, AISI 316L	---	392492

*En standard les DIREKT avec accessoires sont fournis avec :

DIREKT gris, anthracite, blanc :

1 pc. chacune de 205452 et 205449

DIREKT en AISI 304 :

1 pc. chacune de 205453 et 205274

Indication du matériel inoxydable :

AISI 304 = 1.4301

AISI 316L = 1.4404

Accessoires de montage	zingué	AISI 304	AISI 316
Equerre pour le poteau, paumelles montantes	205452	205453	205457
Equerre pour la porte, paumelles montantes	205449	205274	205458



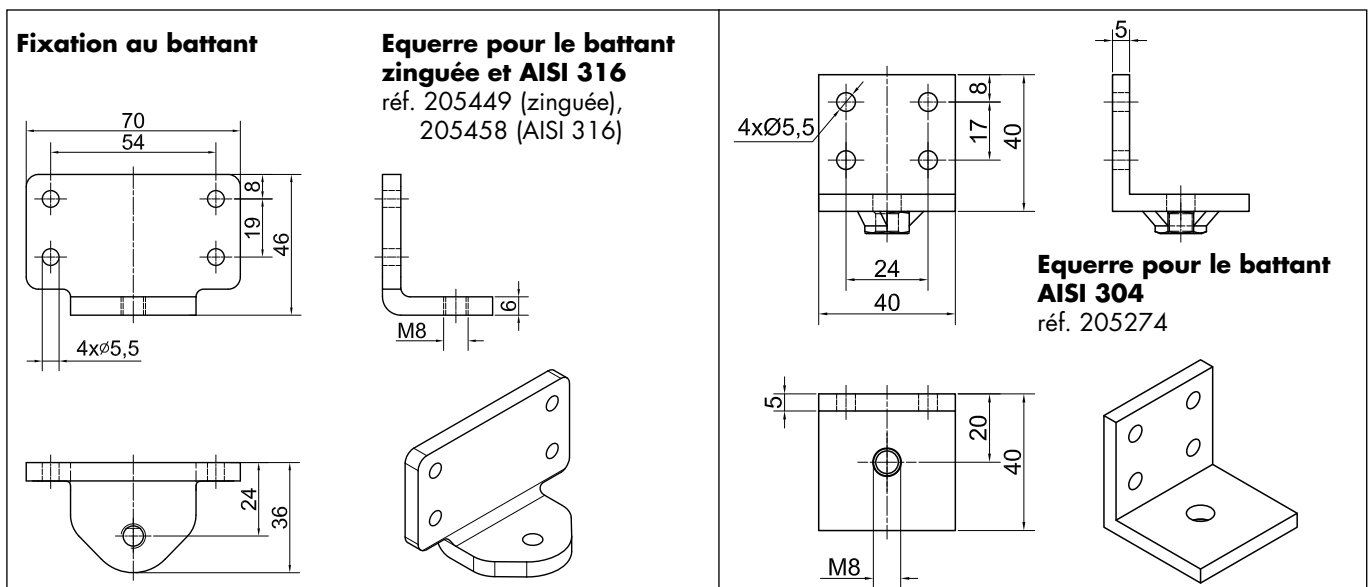
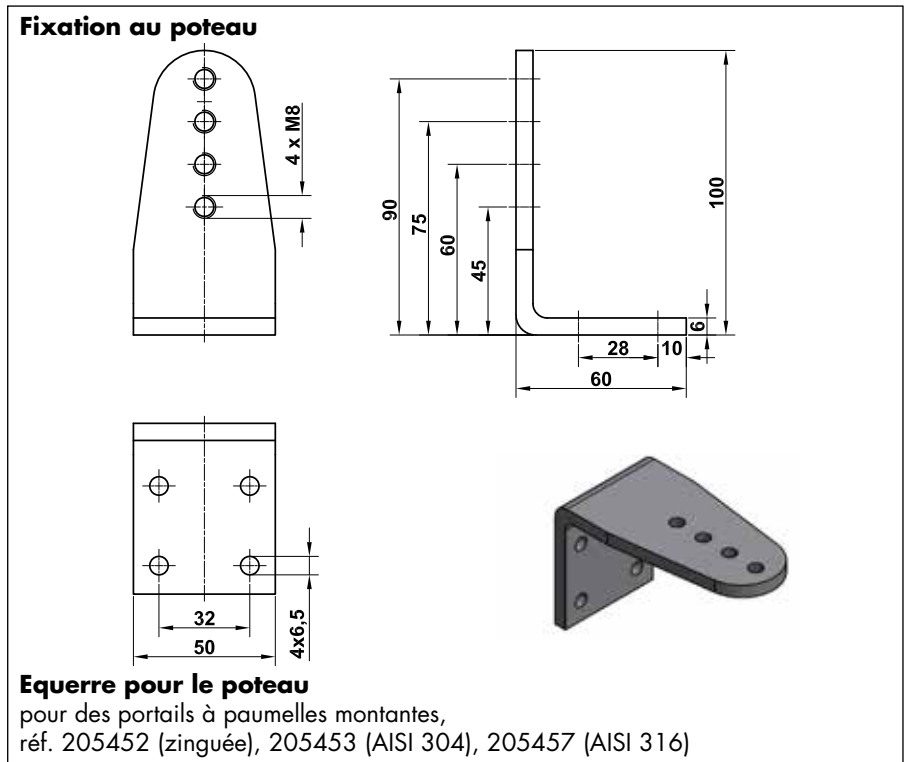
Accessoires de montage ferme-porte DIREKT pour des portails à paumelles montantes

Ci-dessous vous trouverez les dimensions des accessoires de montage pour le ferme-porte DIREKT pour des portes à paumelles montantes.

L'équerre pour le montage au battant en AISI 304 a une forme différente de ceux en acier ou AISI 316.

En supplément aux équerres de fixation standard, DICTATOR offre des solutions spéciales. Celles sont dimensionnées spécialement pour le poteau et garantissent un fonctionnement optimal du ferme-porte DIREKT, même pour des emplois particuliers. Veuillez nous contacter en cas de besoins particuliers.

Dimensions Équerres de montage pour des portails à paumelles montantes





Protection du réglage pour le ferme-porte DIREKT

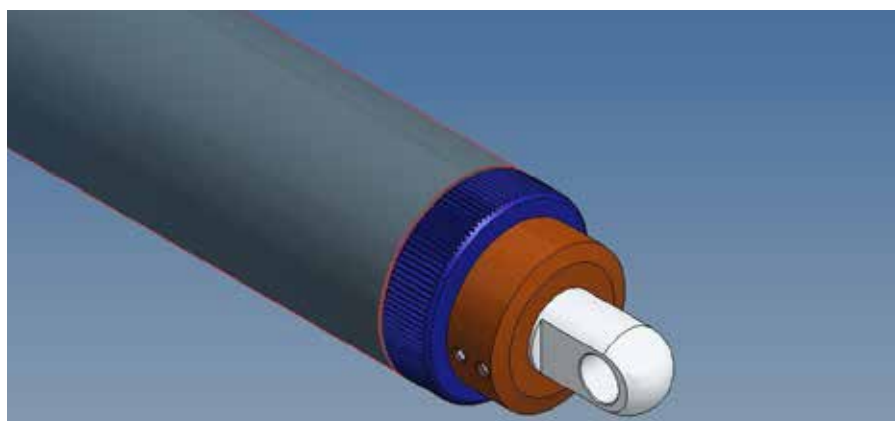
Si besoin est, on peut protéger le réglage du DIREKT II (réglage par anneau moleté) aussi ultérieurement contre le changement non autorisé.

Il y a **deux versions** de la protection du réglage :

- Protection du réglage pour les modèles DIREKT avec des chapes à œil
- Protection du réglage pour les modèles DIREKT avec rotules pour des paumelles montantes

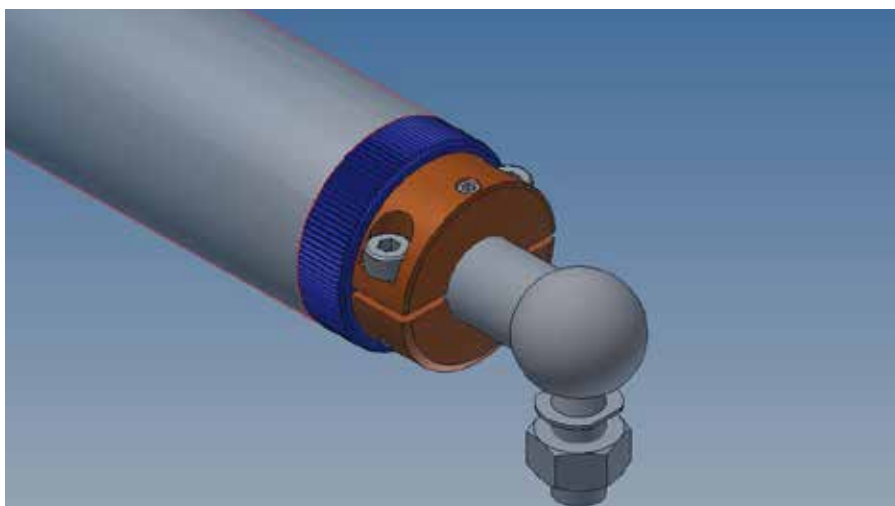
Protection du réglage pour DIREKT II à chapes à œil

On fait glisser la protection du réglage par-dessus la chape à œil et puis la fixe avec deux vis sans tête. A cause de la pression sur l'anneau moleté, il n'est plus possible de facilement changer le réglage.



Protection du réglage pour DIREKT II à rotules (pour paumelles montantes)

Dans le cas des DIREKT II avec rotules, il n'est pas possible de faire glisser la protection du réglage par-dessus la rotule. Pour cette raison, elle consiste en deux pièces qu'on peut mettre des deux côtés de la rotule. Ensuite on assemble les deux pièces avec des vis et assure l'ensemble avec une vis.



Références de commande

Protection du réglage pour DIREKT II à chapes à œil, aluminium	réf. 205406
Protection du réglage pour DIREKT II à chapes à œil, AISI 316	réf. 205407
Protection du réglage pour DIREKT II à rotules, aluminium	réf. 205408
Protection du réglage pour DIREKT II à rotules, AISI 316	réf. 205409