

TS 99 FL/FLR EN 2-5 Freilauftürschließer



Für frei bewegliche Feuer- und Rauchschutztüren und sicheres Schließen im Brandfall

Der TS 99 FL im Contur Design, für Türbreiten bis 1250 mm, ist eine Feststellvorrichtung mit Freilauffunktion ab einem Türöffnungswinkel > 0°, die in Verbindung mit einem Rauchmeldesystem (z. B. RMZ) als Feststellanlage eingesetzt wird. Als komplette Lösung mit Freilauffunktion ab einem Türöffnungswinkel > 0° inklusive Rauchmeldesystem findet der TS 99 FLR oder TS 99 FLR-K Verwendung. Bei beiden Systemen ist die Tür durch die Freilauffunktion frei beweglich. Im Alarmfall oder bei Stromausfall wird die Tür vom Türschließer sicher geschlossen.

Die Produktionsstätte ist zertifiziert nach ISO 9001.

Vorteile – Punkt für Punkt

Für den Handel

- Optimale Abrundung der Angebotspalette
- Einfache Disposition durch klare Programmstruktur

Für den Verarbeiter

- Einfache, schnelle Montage
- Flexibler Einsatz durch Normal- oder Kopfmontage

Für den Planer

- Erfüllung der gesetzlichen Anforderungen an barrierefreies Bauen
- Universeller Einsatz an 1- oder 2-flügeligen Türen
- Einheitliches Erscheinungsbild im dormakaba Contur Design

Für den Anwender/Benutzer

- Freilauffunktion ab einem Türöffnungswinkel > 0°
- Widerstandsloses Öffnen von Türen im Bereich des vorbeugenden Brandschutzes
- Höchstmaß an Anwendungssicherheit

F Eignungsnachweis

TS 99 FL

Der TS 99 FL ist vom MPA NRW, Dortmund, nach EN 1155 geprüft und zertifiziert. Bei der Verwendung des TS 99 FL in Sturzmontage ist ein Eignungsnachweis in Verbindung mit der jeweiligen Feuer- und Rauchschutztür erforderlich.

TS 99 FLR

Der TS 99 FLR ist vom MPA NRW, Dortmund, nach EN 1155 geprüft und zertifiziert. Als Feststellanlage allgemein bauaufsichtlich zugelassen vom DIBt, Berlin. Abnahmeprüfung vorgeschrieben. Ein Eignungsnachweis in Verbindung mit der jeweiligen Feuer- und Rauchschutztür ist erforderlich.

TS 99 FLR-K

TS 99 FLR/K ist vom MPA NRW, Dortmund, nach EN 1155 geprüft und zertifiziert. Als Feststellanlage allgemein bauaufsichtlich zugelassen vom DIBt, Berlin. Abnahmeprüfung vorgeschrieben.

Hinweis

Gemäß den Richtlinien für Feststellanlagen des Instituts für Bautechnik (DIBt), Berlin, ist es erforderlich bei Freilauffürschließern einen Handauslösetaster (z.B. dormakaba HT) zu verwenden. Dieser Taster muß rot sein und die Aufschrift „Tür schließen“ tragen. Der Taster muß sich in unmittelbarer Nähe des Abschlusses befinden und darf durch die offen gestellte Tür nicht verdeckt sein.

Bitte beachten Sie, dass der maximale Türöffnungswinkel häufig größer ist, als der zur Verfügung stehende Freilaufbereich.

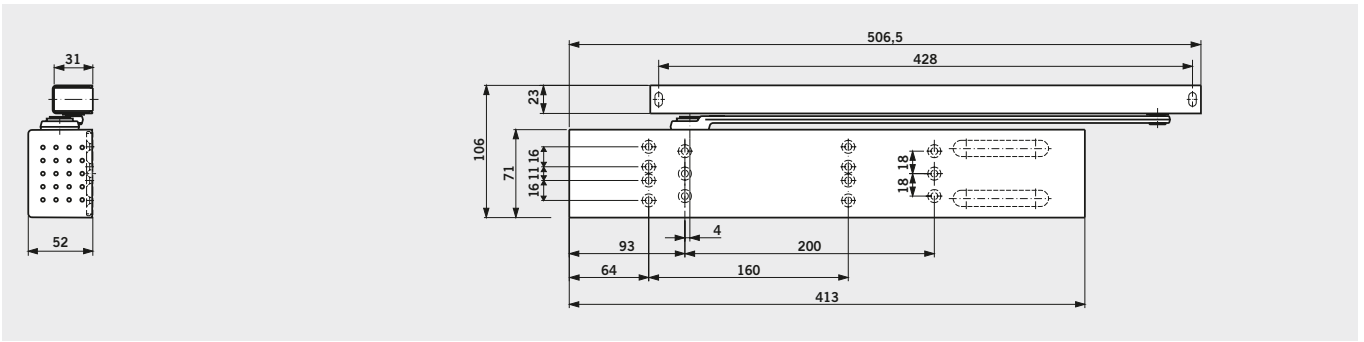
Daten und Merkmale		TS 99 FL	TS 99 FLR	TS 99 FLR-K
Schließkraft stufenlos einstellbar	Größe		EN 2-5	
Allgemeine Türen	1250 mm		●	
Feuer- und Rauchschutztüren	≤ 1250 mm		●	
Gleiche Ausführung	für DIN-L und DIN-R		●	
Gleitschiene			●	
Schließgeschwindigkeit über Ventil	stufenlos einstellbar		●	
Endschlag über Ventil	stufenlos einstellbar		●	
Öffnungsbegrenzung	mechanisch		○	
Freilauffunktion	ab einem Türöffnungswinkel > 0°		●	
Gewicht in kg		5,2	5,9	5,7
Abmessungen in mm	Länge	413	785	413
(ohne Gleitschiene)	Bautiefe	52	52	52
	Höhe	71	71	71
Türschließer	geprüft nach DIN EN 1154		●	
Feststellvorrichtung	geprüft nach DIN EN 1155		●	
Feststellanlage	geprüft nach DIN EN 14637		●	
CE -Kennzeichnung	für Bauprodukte	●		●
Funktionen	Rauchmelder	–		●
	Auslösevorrichtung	●		●
	Energieversorgung	–		●
Rauchererkennung	Streulichtprinzip optisch	–		●
Anschluss	weiterer Melder	–		●
Gesamtanschlussleistung (max.)	für weitere Melder in W	–		7,8
LED Anzeigen	Alarm	–		●
	Betrieb	–		●
	Wartung	–		●
	Verschmutzung	–		●
Eingangsspannung		24 V DC ± 15 %		230 V AC + 10 % / – 15 %
Ausgangsspannung		–		24 V DC
Leistungsaufnahme in W		2		14,8
Potentialfreier Wechselkontakt		–		24 V AC/DC 1 A
Kleinspannung (SELV)		–		
Rückstellung	Hand-Reset	–		●
Anschlussklemmen	für externe Handauslösung	–		●
Schutzart		–		IP 20

● ja – nein ○ Option

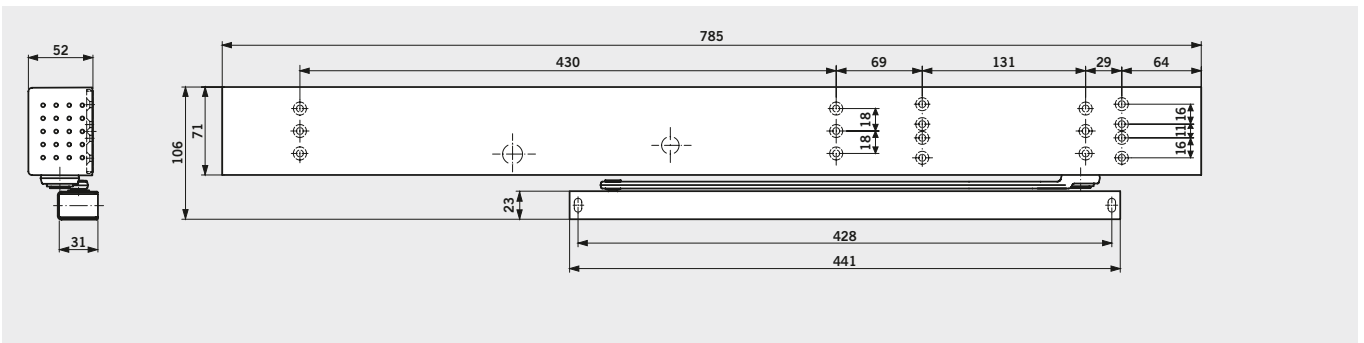
TS 99 FLR / FLR-K

Die Rauchmeldeeinheit muss gemäß der DIN 14677 nach 8 Jahren ausgetauscht werden. Das Erreichen der Austauschfrist wird über eine Leuchtdiode dauerhaft angezeigt.

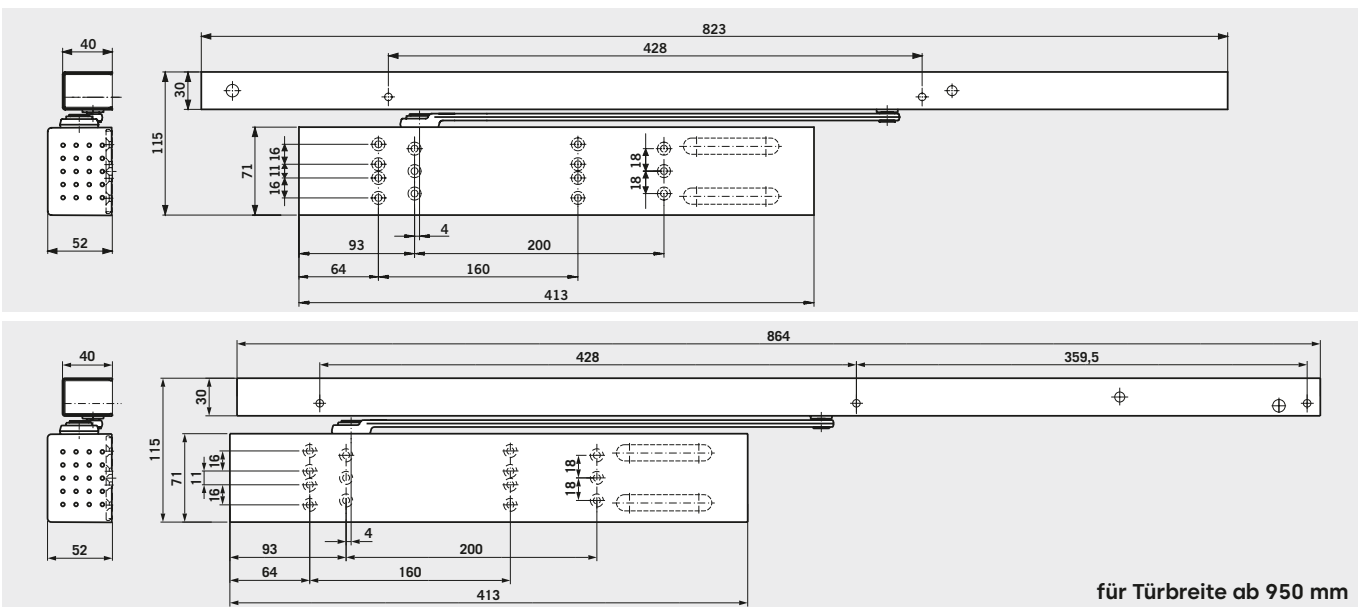
TS 99 FL



TS 99 FLR



TS 99 FLR-K

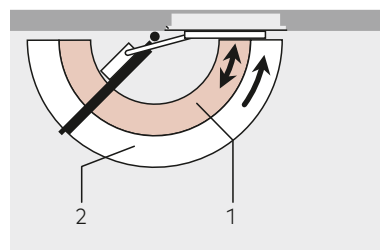


für Türbreite ab 950 mm

Freilauffunktion ab einem Türöffnungswinkel > 0°

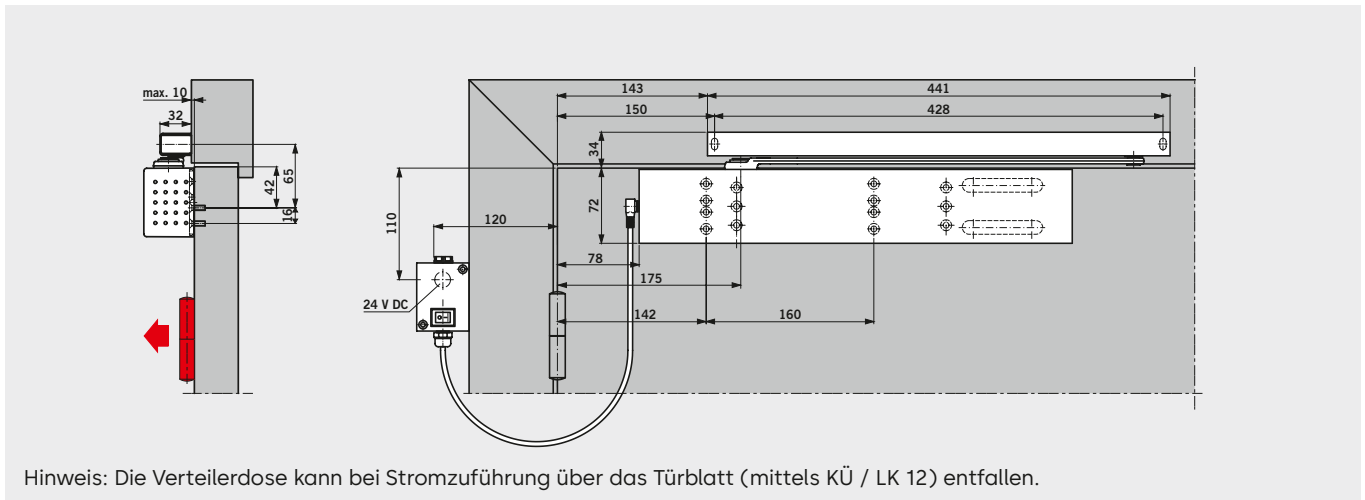
Im Zuge der Türöffnung wird die Freilauffunktion ab einem Türöffnungswinkel > 0° aktiviert. Die Freilauffunktion ermöglicht ein leichtes Begehen der Tür, da zum Öffnen nur der Widerstand der Türbänder entgegenwirkt. Die Tür bleibt frei beweglich und wird nicht automatisch geschlossen, was eine Erleichterung beim Begehen von Türen in stark frequentierten Bereichen darstellt. Im Brandfall oder bei Stromausfall wird die Tür vom Türschließer sicher geschlossen.

Einsatzgebiet ist die Absicherung von Feuer- und Rauchschutztüren sowie allgemeinen Türen in Altenheimen, Behindertenzentren und Krankenhäusern.



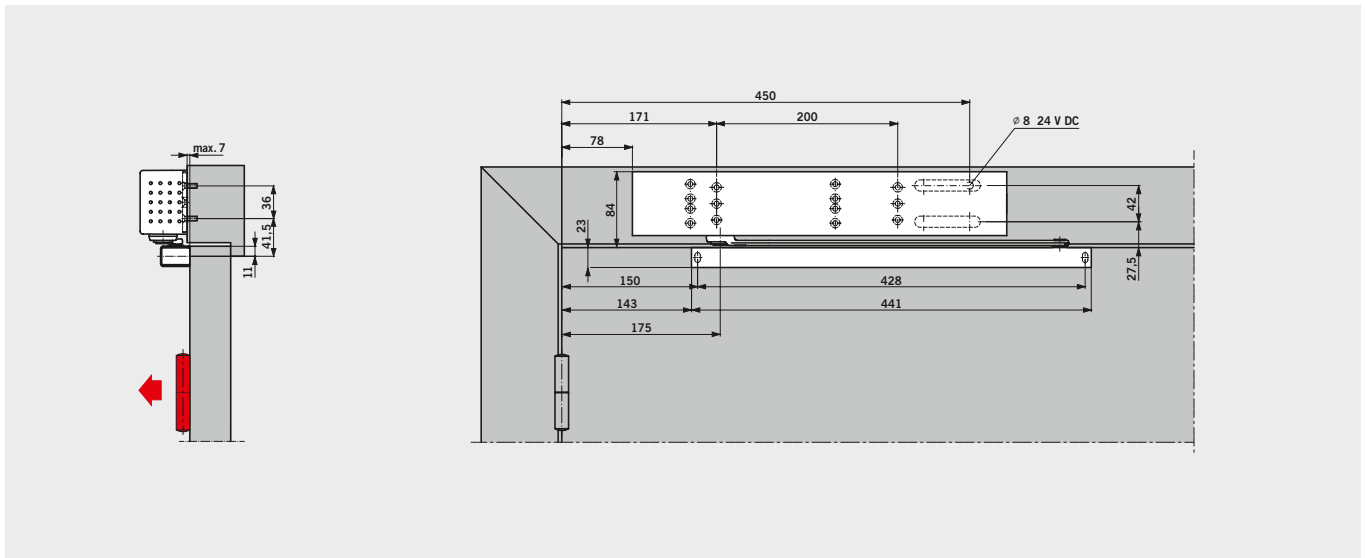
- 1 Freilaufbereich
- 2 Voll kontrolliertes Schließen (stromlos)

TS 99 FL – Anwendung und Montage



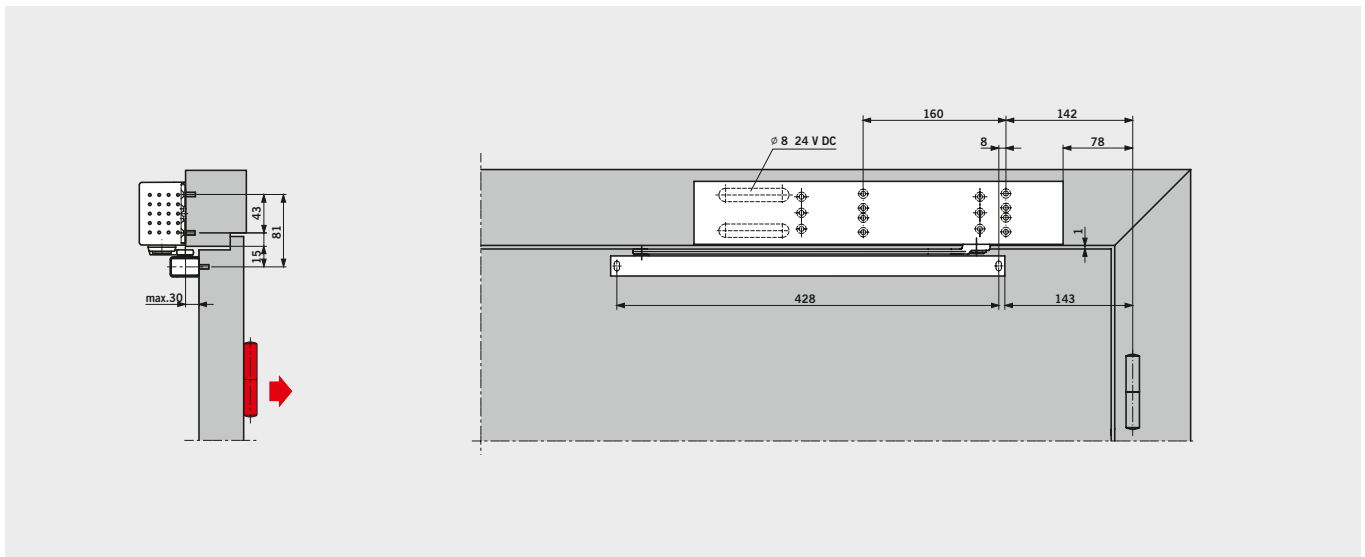
Türschließer TS 99 FL in Normalmontage (Türblattmontage)

Beispiele: DIN-L-Tür, DIN-R-Tür spiegelbildlich



Türschließer TS 99 FL in Kopfmontage (Sturzmontage)

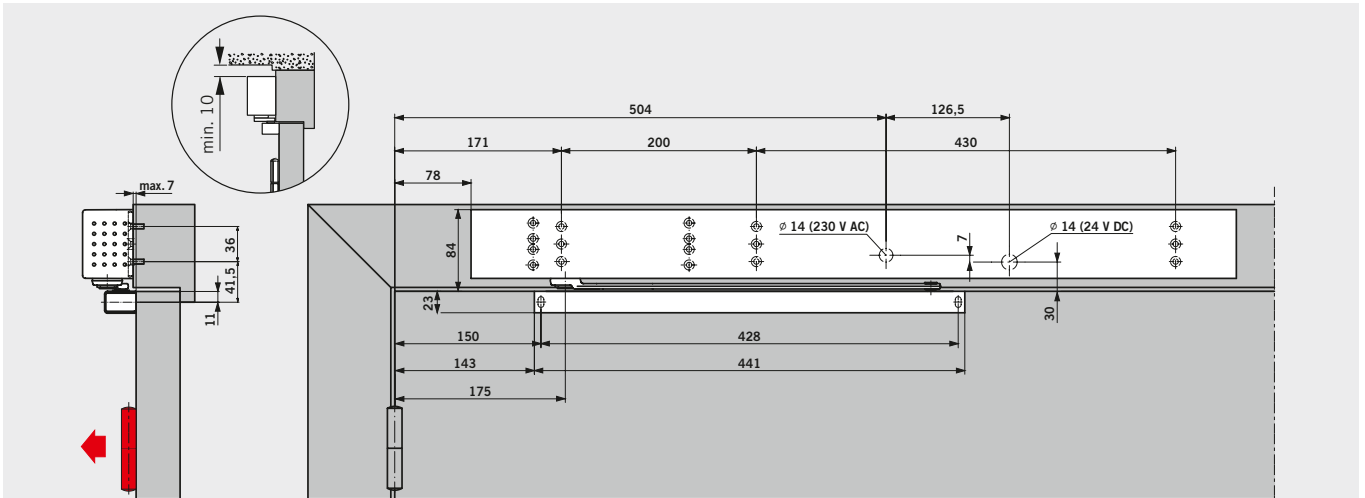
Beispiele: DIN-L-Tür, DIN-R-Tür spiegelbildlich



Türschließer TS 99 FL in Kopfmontage auf der Bandgegenseite (Sturzmontage)

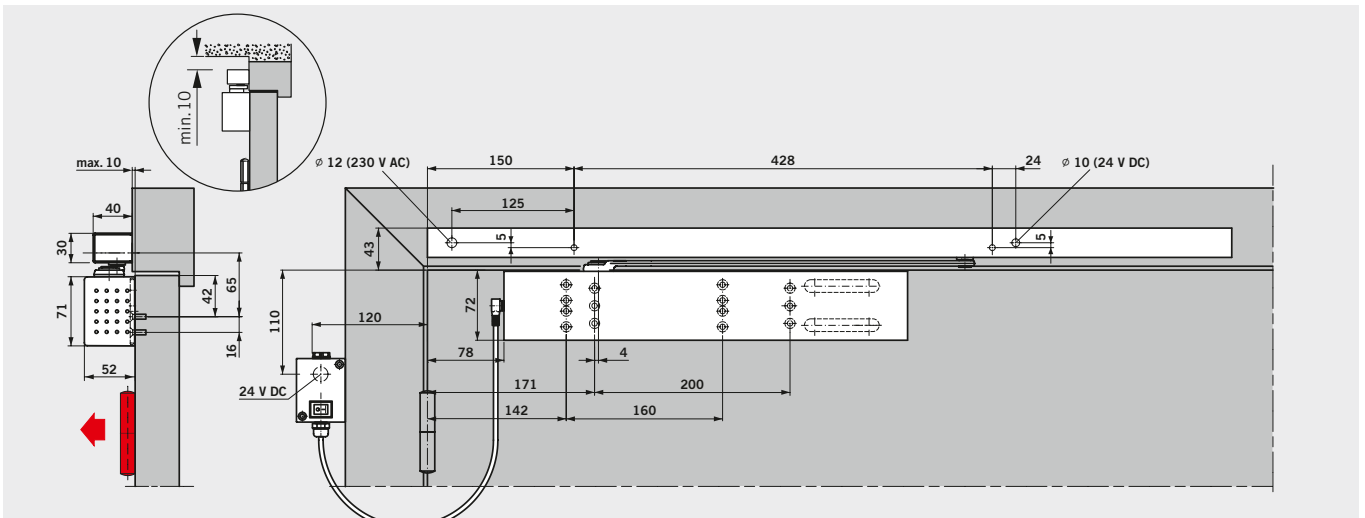
Beispiele: DIN-L-Tür, DIN-R-Tür spiegelbildlich

TS 99 FLR – Anwendung und Montage



Türschließer TS 99 FLR

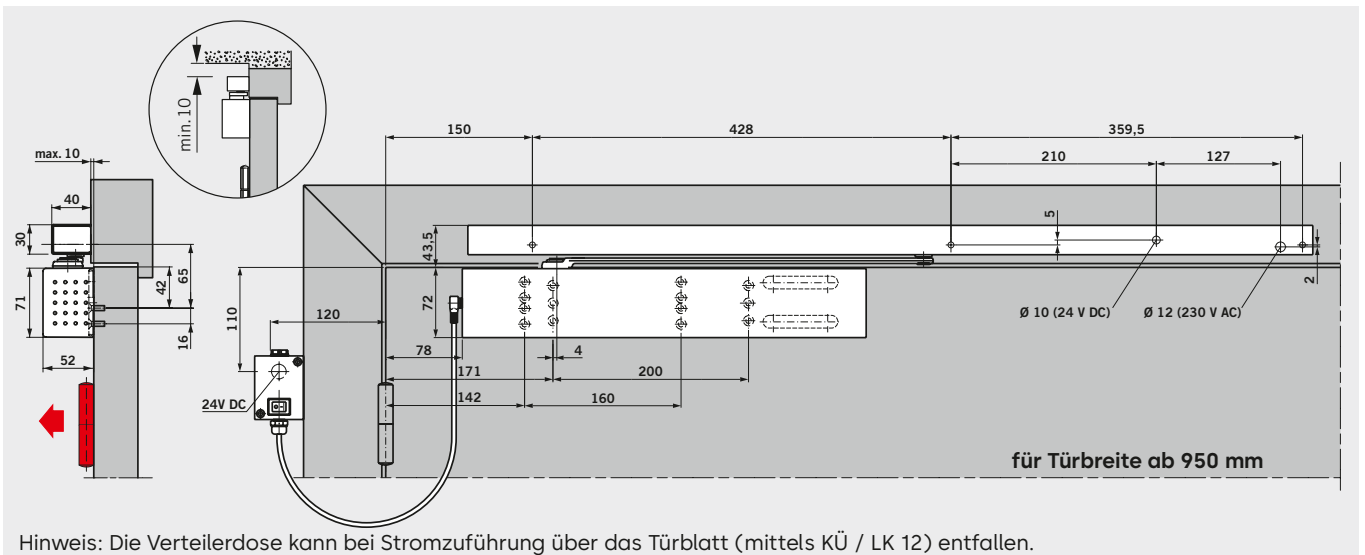
Beispiele: DIN-L-Tür, DIN-R-Tür spiegelbildlich



Hinweis: Die Verteilerdose kann bei Stromzuführung über das Türblatt (mittels KÜ / LK 12) entfallen.

Türschließer TS 99 FLR-K

Beispiele: DIN-L-Tür, DIN-R-Tür spiegelbildlich



Hinweis: Die Verteilerdose kann bei Stromzuführung über das Türblatt (mittels KÜ / LK 12) entfallen.

Türschließer TS 99 FLR-K

Beispiele: DIN-L-Tür, DIN-R-Tür spiegelbildlich

TS 99 FL – Anwendung an 2-flügeligen Türen

Das modulare TS 93 GSR System ermöglicht auch die Verwendung des TS 99 FL EN 2-5 am Gangflügel.

Im Zuge der Türöffnung wird die Freilauffunktion ab einem Türöffnungswinkel $> 0^\circ$ am Gangflügel aktiviert. Die Tür bleibt frei beweglich und wird nicht automatisch geschlossen, was eine Erleichterung beim Begehen von Türen in stark frequentierten Bereichen darstellt. Das GSR System stellt das Schließen von 2-flügeligen Türen in der richtigen Reihenfolge sicher: erst Stand-, dann Gangflügel. Das von der Hydraulik des Türschließers unabhängige Schubstangen-Klemmsystem arbeitet mit einer Überlastsicherung. Der Auslösemechanismus wurde in die Gleitschiene integriert.

TS 99 FL GSR – Schließfolgeregler mit Freilauf am Gangflügel

Das GSR System stellt das Schließen von 2-flügeligen Türen in der richtigen Reihenfolge sicher: erst Stand-, dann Gangflügel.

Hinweis

Feststellpunkt des Standflügels ist immer maximaler Türöffnungswinkel – Türstopper setzen.

TS 99 FL GSR-EMF 1 – Schließfolgeregler mit Freilauf am Gangflügel und elektromechanischer Feststellung des Standflügels

Das GSR-EMF 1 System stellt das Schließen von 2-flügeligen Türen in der richtigen Reihenfolge sicher: erst Stand-, dann Gangflügel und darüber hinaus ermöglicht es die kombinierte Feststellung der Türflügel. Der Standflügel lässt sich auf einen Feststellpunkt zwischen 80° und 130° einstellen, der Gangflügel wird über die Schließfolgereglung beliebig in einem Winkel bis max. 150° festgestellt. Im Alarmfall oder bei Stromausfall wird die Feststellung aufgehoben, und der Schließfolgeregler sorgt für das Schließen der Türflügel in der richtigen Reihenfolge.

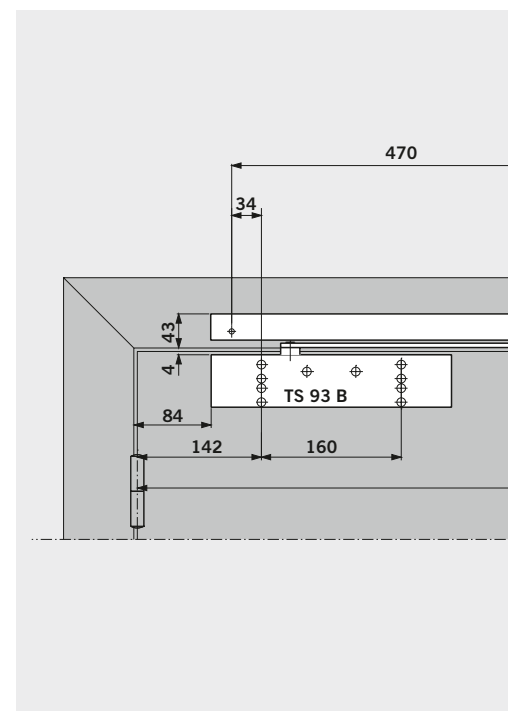
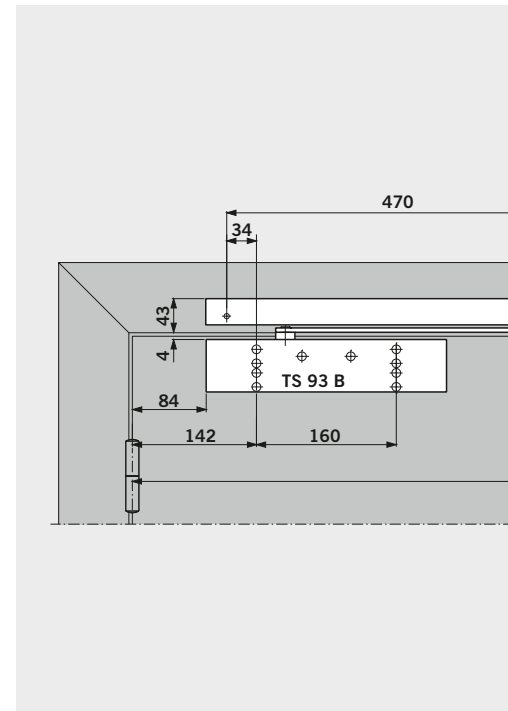
Die Ansteuerung erfolgt durch externe Rauchmeldezentralen (z. B. RMZ im Contur Design). Der RM-N kann als Zweit- und Drittmelder angeschlossen werden. Durch die einstellbare Ausrückkraft (werkzeuglos) kann die Feststellung auch von Hand problemlos ausgelöst werden.

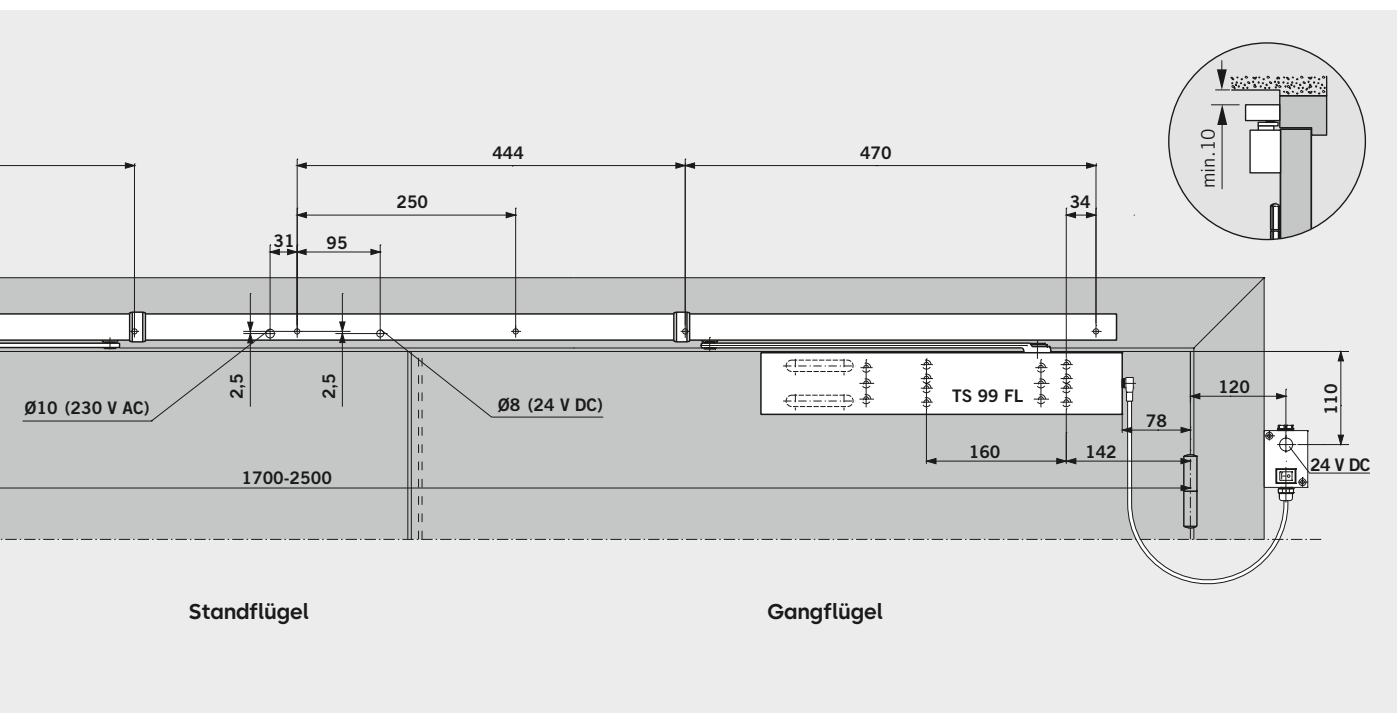
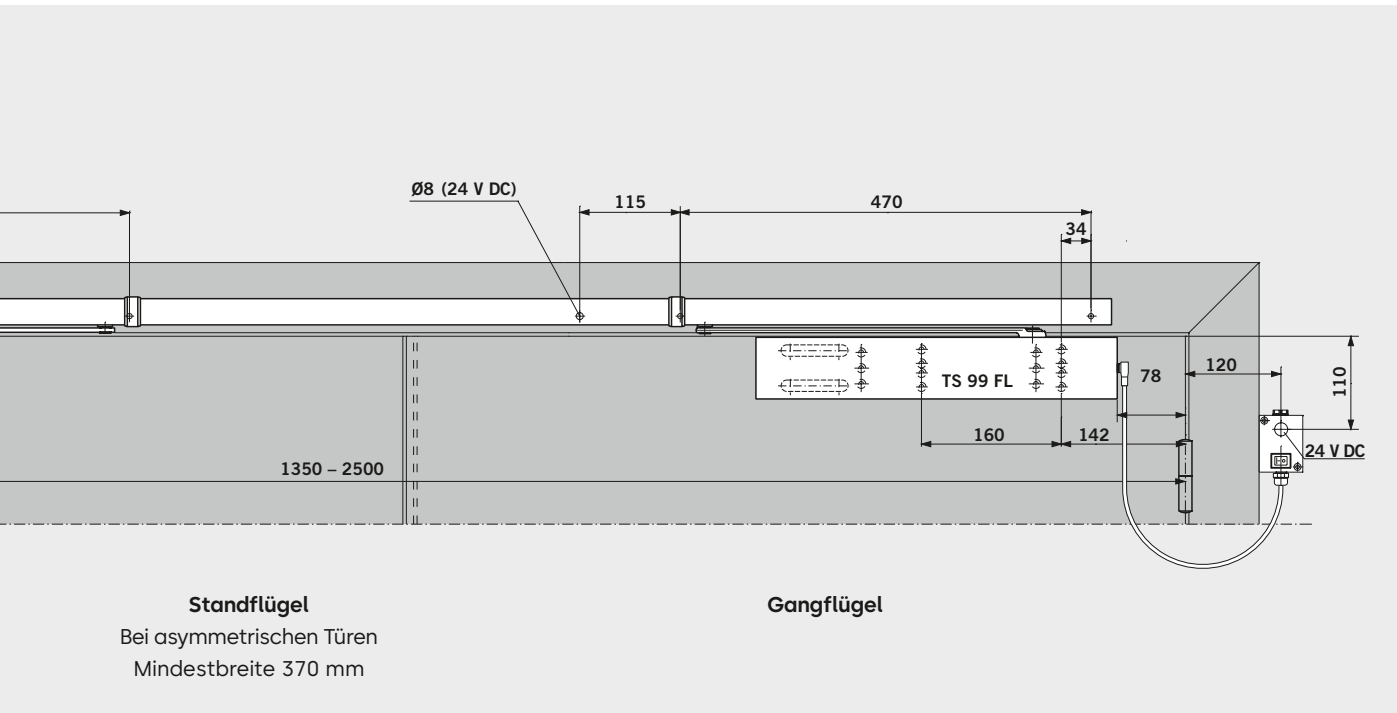
TS 99 FL GSR-EMR 1 – Schließfolgeregler mit Freilauf am Gangflügel, elektromechanischer Feststellung des Standflügels und integrierte Rauchmeldezentrale.

Das GSR-EMR 1 System stellt das Schließen von 2-flügeligen Türen in der richtigen Reihenfolge sicher: erst Stand-, dann Gangflügel und darüber hinaus ermöglicht es die kombinierte Feststellung der Türflügel. Der Standflügel lässt sich auf einen Feststellpunkt zwischen 80° und 130° einstellen, der Gangflügel wird über die Schließfolgereglung beliebig in einem Winkel bis max. 150° festgestellt. Im Alarmfall oder bei Stromausfall hebt sich die Feststellung auf. Der Schließfolgeregler sorgt für das Schließen der Türflügel in der richtigen Reihenfolge. Die Ansteuerung erfolgt beim GSR-EMR über eine im Schließfolgeregler integrierte Rauchmeldezentrale. Der RM-N kann als Zweit- und Drittmelder angeschlossen werden. Durch die einstellbare Ausrückkraft (werkzeuglos) kann die Feststellung auch von Hand problemlos ausgelöst werden.

Hinweis

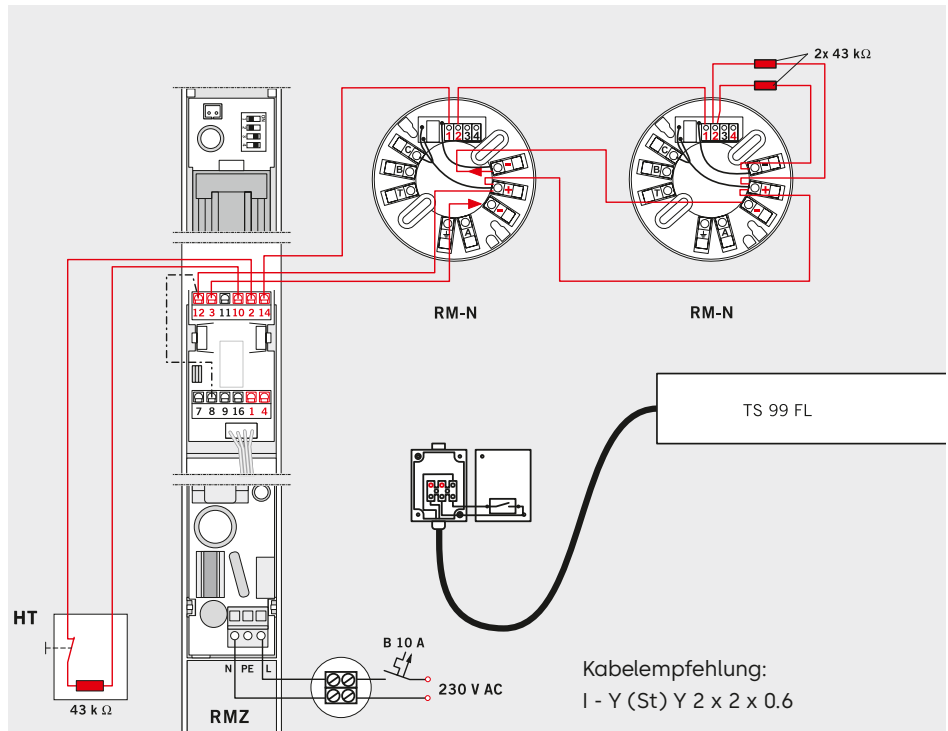
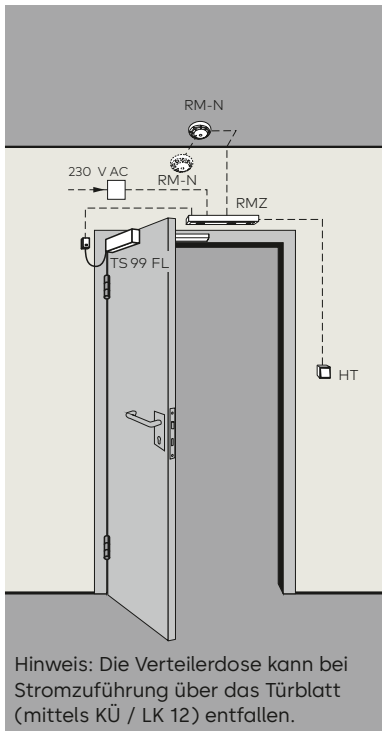
Feststellpunkt des Standflügels ist immer maximaler Türöffnungswinkel – Türstopper setzen. Die Rauchmeldeeinheit muss gemäß der DIN 14677 nach 8 Jahren ausgetauscht werden. Das Erreichen der Austauschfrist wird über eine Leuchtdiode dauerhaft angezeigt.



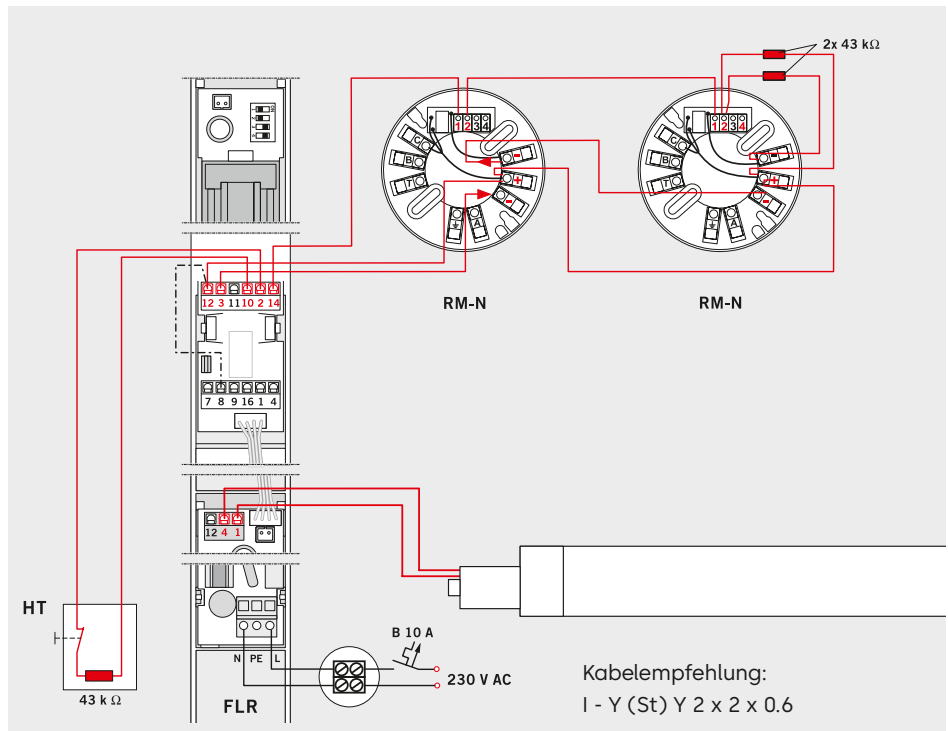
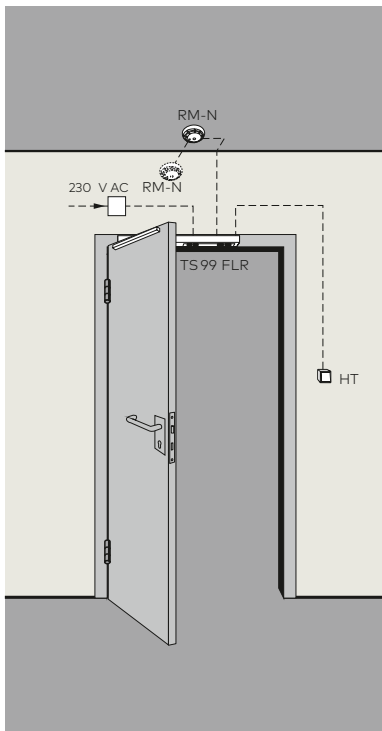


TS 99 FL – Anwendungsbeispiele Feststellanlage

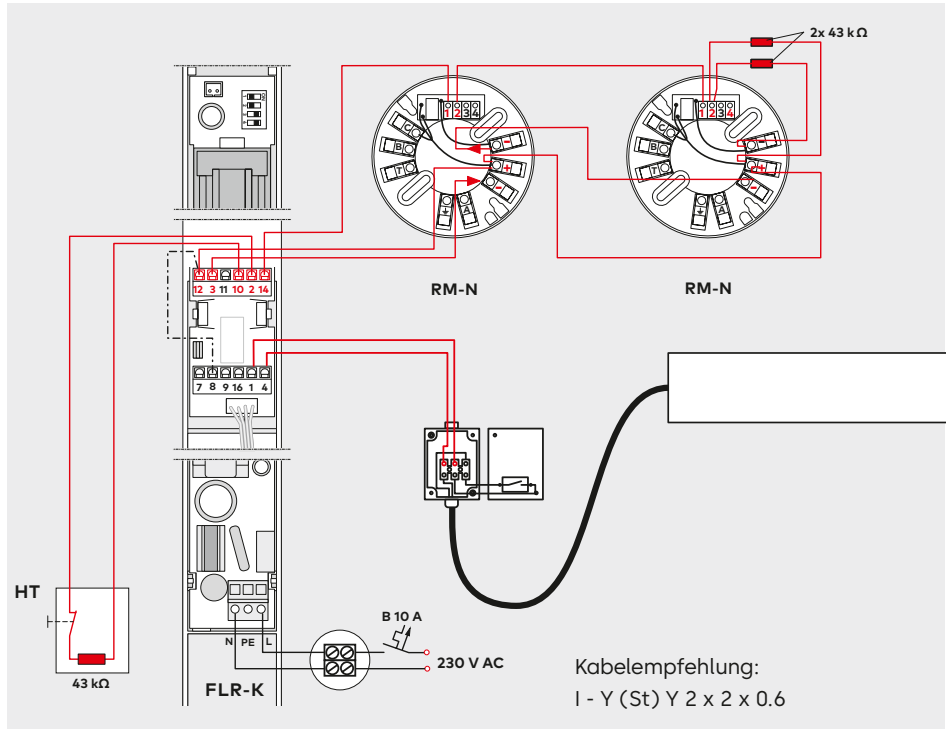
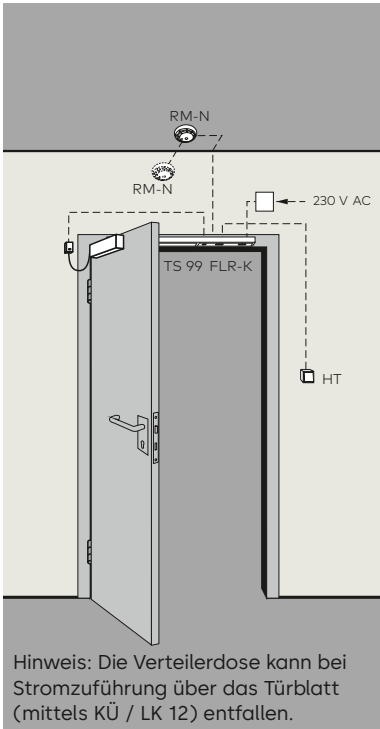
TS 99 FL + RMZ + 2x RM-N



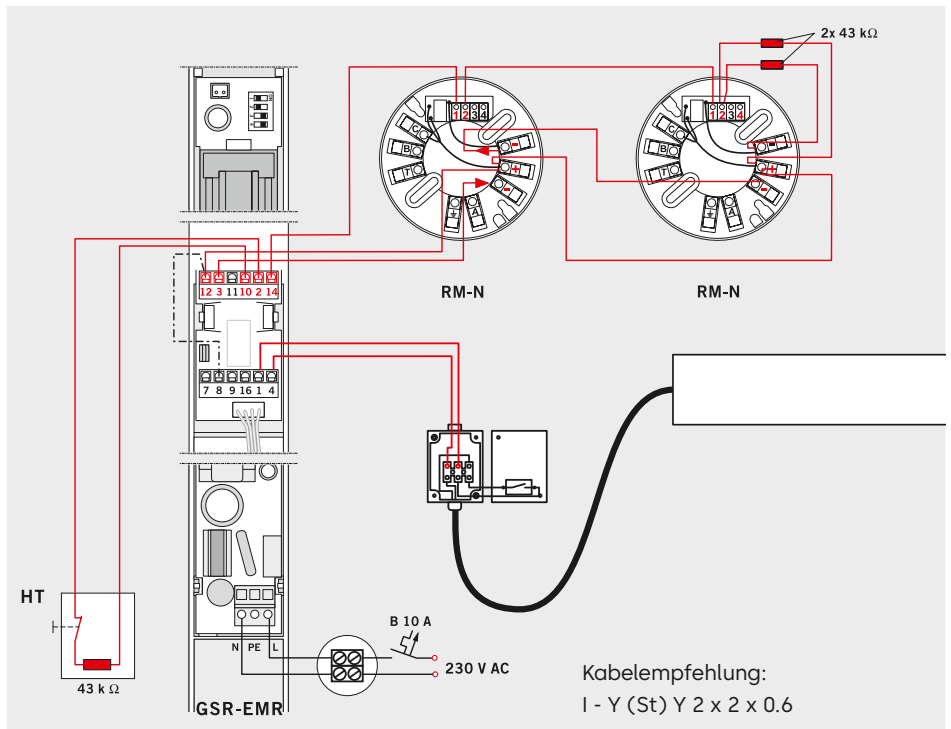
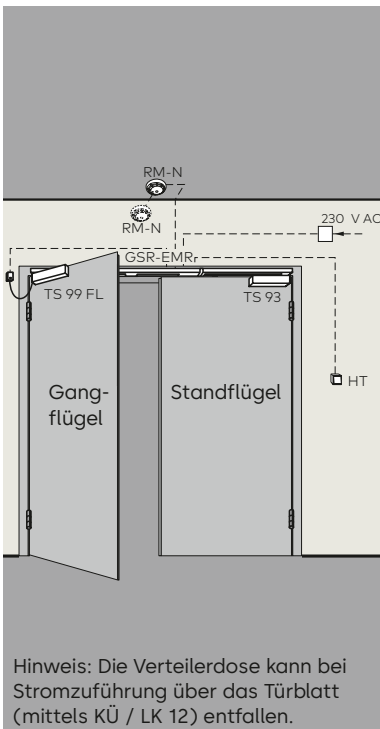
TS 99 FLR + 2x RM-N



TS 99 FLR-K + 2x RM-N



TS 99 FL GSR-EMR 1 + 2x RM-N



Rauchmeldezentrale/Rauchmelder

Die Rauchmeldezentrale RMZ im Contur Design und der Rauchmelder RM-N ergänzen in idealer Weise das TS 99 FL-System für den vorbeugenden Brandschutz.

Sie sind nach den neuesten Richtlinien des Deutschen Instituts für Bautechnik konzipiert und bieten die Gewähr für ein optimales Zusammenwirken aller Einrichtungen zum Feststellen von Feuer- und Rauchschutztüren unter den verschiedensten Bedingungen.

RMZ

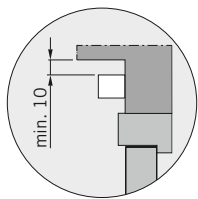
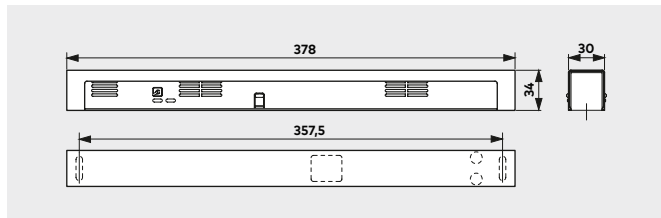
Die Rauchmeldezentrale RMZ im Contur Design versorgt angeschlossene Feststellvorrichtungen mit 24 V Gleichstrom und schaltet diese im Alarmfall oder bei Stromausfall stromlos (Auslösung).

Die Rückstellung erfolgt automatisch, kann aber auf Hand-Reset (erforderlich in Verbindung mit den Freilauftürschließern TS 99 FL und ITS 96 FL) umgestellt werden.

Anschlussmöglichkeiten für weitere Melder sowie für eine externe Handauslösung und ein potenzialfreier Wechselkontakt stehen ebenfalls zur Verfügung.

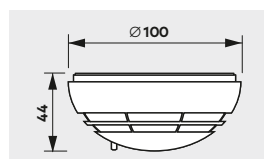
Die Rauchmeldezentrale ist in der Ausführung RMZ im Contur Design mit stabilisiertem Netzteil oder RMZ DCW® im Contur Design ohne Netzteil zur Anbindung an die Gebäudeleittechnik über DCW®-Systembus und Türmanagementsystem TMS lieferbar.

Die Rauchmeldeeinheit muss gemäß der DIN 14677 nach 8 Jahren ausgetauscht werden. Das Erreichen der Austauschfrist wird über eine Leuchtdiode dauerhaft angezeigt.



RM-N

Der Rauchmelder RM-N erkennt frühzeitig sowohl Schwelbrände als auch offene Brände mit Rauchentwicklung und kann an alle dormakaba Feststellanlagen angeschlossen werden.



Daten und Merkmale		RMZ	RM-N
Funktionen	Rauchmelder	●	●
	Auslösevorrichtung	●	-
	Energieversorgung	●	-
Raucherkennung	Streulichtprinzip (optisch)	●	●
Montage	Sturzmontage	●	-
	Deckenmontage	-	●
Anschluss weiterer Melder		●	-
Gesamtanschlussleistung (max.) für Feststellvorrichtung und weitere Melder in W		9,8	-
Leistungsaufnahme interner Melder in W		1,2	0,65
LED Anzeigen	Alarm	●	●
	Betrieb	●	-
	Wartung	●	-
	Verschmutzung	●	-
Eingangsspannung		230 V AC ± 10 %	24 V DC +15%, -10%
Ausgangsspannung		24 V DC	-
Betriebsspannung Melder		24 V DC +15%, -10%	24 V DC
Stromaufnahme (max.) in mA		75	20
Potentialfreier Wechselkontakt Kleinspannung (SELV)		24 V AC/DC 1 A	30 V AC/DC 1 A
Rückstellung	automatisch	●	●
	umstellbar auf Hand-Reset ¹⁾	●	-
Funktionskontrolle Rauchgas		●	●
Anschlussklemmen für externe Handauslösung		●	-
Schutzart		IP 30	IP 43
Umgebungstemperatur in °C		-20, +40	-10, +60
Gewicht in kg		0,25	0,15
Abmessungen in mm	Länge	379	
	Bautiefe	34	∅ 100
	Höhe	30	44
Geprüft nach EN 54 Teil 7		●	●
CE-Kennzeichnung für Bauprodukte		●	●

● ja - nein

¹⁾ Erforderlich in Verbindung mit den Freilauftürschließern TS 99 FL und ITS 96 FL

F Eignungsnachweis

Die Rauchmeldezentrale RMZ im Contur Design und der Rauchmelder RM-N sind vom Deutschen Institut für Bautechnik, Berlin, allgemein bauaufsichtlich zugelassen; Abnahmeprüfung vorgeschrieben.

Feststellanlagen Vorschriften/Hinweise

Die Verwendung von Feststellanlagen unterliegt aufgrund der amtlichen Zulassungsbestimmungen besonderen Vorschriften.

Sie beziehen sich insbesondere auf die Abnahme, die laufende Überwachung und die Wartung.

Die unten stehenden Hinweise sollen im Sinne der amtlichen Vorschriften alle Beteiligten über die wichtigsten Maßnahmen beim Betrieb von Feststellanlagen informieren.

Weitere Einzelheiten sind in folgenden Unterlagen beschrieben:

- Richtlinien für Feststellanlagen des Deutschen Instituts für Bautechnik, Berlin
- Allgemein bauaufsichtliche Zulassung der jeweiligen Feststellanlage
- DIN EN 1155
- DIN EN 14637

1. Allgemeines

1.1 Bei Abschlüssen, die durch Feststellanlagen offengehalten werden, muss der für den Schließvorgang erforderliche Bereich ständig freigehalten werden. Dieser Bereich muss durch Beschriftung, Fußbodenmarkierungen o. ä. deutlich gekennzeichnet sein. Gegebenenfalls ist durch konstruktive Maßnahmen sicherzustellen, dass Leitungen, Lagergüter oder Bauteile (z. B. Unterdecken oder deren Bestandteile) nicht in den freizuhaltenden Bereich hineinfallen können.

1.2 So weit möglich, sollten für Feststellanlagen Rauchmelder verwendet werden. Für Feststellanlagen für Abschlüsse in Rettungswegen müssen Rauchmelder verwendet werden.

1.3 Jede Feststellvorrichtung muss auch von Hand ausgelöst werden können, ohne dass die Funktionsbereitschaft der Auslösevorrichtung beeinträchtigt wird. Bei Türschließern mit elektromagnetischer Feststellung kann diese durch geringen Druck auf das Türblatt aufgehoben werden. Werden Haftmagnete oder Freilauftürschließer verwendet, erfolgt die Auslösung über einen Taster. Der hierfür verwendete Handauslöser muss rot sein und die Aufschrift „Tür schließen“ tragen. Der Taster muss sich in unmittelbarer Nähe des Abschlusses befinden und darf durch den festgestellten Abschluss nicht verdeckt sein.

2. 2. Abnahmeprüfung

2.1 Nach dem betriebsfertigen Einbau am Verwendungsort ist die einwandfreie Funktion und vorschriftsmäßige Installation durch eine Abnahmeprüfung festzustellen. Die Abnahmeprüfung darf nur von Fachkräften der Hersteller von Überwachungseinrichtungen und/oder Feststellvorrichtungen, von diesen autorisierten Fachkräften oder einer dafür benannten Prüfstelle durchgeführt werden

2.2 Nach erfolgter Abnahmeprüfung ist in unmittelbarer Nähe des Abschlusses an der Wand ein Zulassungsschild (105 x 52 mm) mit der Aufschrift:
Feststellanlage
Abnahme durch
(Firmenzeichen sowie Monat und Jahr der Abnahme) dauerhaft anzubringen.

2.3 Dem Betreiber ist über die erfolgreiche Abnahmeprüfung eine Bescheinigung auszustellen. Sie ist vom Betreiber aufzubewahren.






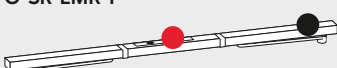
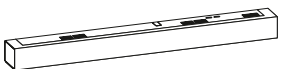



3. Periodische Überwachung

3.1 Die Feststellanlage muss vom Betreiber ständig betriebsbereit gehalten und mindestens einmal monatlich auf ihre einwandfreie Funktion überprüft werden.

3.2 Außerdem ist der Betreiber verpflichtet, mindestens einmal jährlich eine Prüfung auf ordnungsgemäßes und störungsfreies Zusammenwirken aller Geräte sowie eine Wartung vorzunehmen oder vornehmen zu lassen, sofern nicht im Zulassungsbescheid eine kürzere Frist angegeben ist. Diese Prüfung und Wartung darf nur von einem Fachmann oder einer dafür ausgebildeten Person durchgeführt werden.

3.3 Umfang, Ergebnis und Zeitpunkt der periodischen Überwachung sind aufzuzeichnen. Diese Aufzeichnungen sind vom Betreiber aufzubewahren.

Lieferumfang und Zubehör

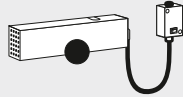
	TS 99 FL Normalmontage Bandseite Größe EN 2-5	TS 99 FL Kopfmontage Bandseite Größe EN 2-5	TS 99 FL Kopfmontage Bandgegenseite Größe EN 2-5
Gleitschiene mit Freilaufhebel 	■ 533202xx	■ 533302xx	■ 533202xx
Gleitschiene mit Freilaufhebel 			
Gleitschiene mit Freilaufhebel für Türbreite ab 950 mm 			
G-SR 	□ 64102001		
G-SR-EMF 1 	□ 64112001		
G-SR-EMR 1 	□ 64215001		
Rauchmeldezentrale RMZ 	648000xx	△	△
Rauchmelder RM-N 	64830900 VE = 2 Stck.	△	△
Handtaster			
HT-UP 	19144601175	△	△
HT-AP 	19144601175 + 5158533332		△
Kabelübergang	KÜ 260	15811000	
	KÜ 480	15813000	
Kabelspirale	KS 155	15817000	
	KS 370	15819000	
Lösbarer Kabelübergangsstecker	LK-12	15813010	

- Feststellvorrichtung (geprüft nach EN 1155 bis EN 5)
- Rauchmeldezentrale
- Freilauf
- Schließer mit Gleitschiene komplett
- Schließer separat
- Gleitschiene separat
- △ Zubehör

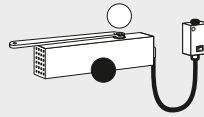
TS 99 FLR
Kopfmontage
Bandseite
 Größe EN 2-5



TS 99 FLR-K
Normalmontage
Bandseite
 Größe EN 2-5

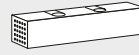


TS 99 FL
Normalmontage
Bandseite
 Größe EN 2-5



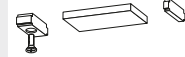
mit Freilaufhebel, ohne
 Gleitschiene für GSR-
 Anwendung am Gangflügel
 ■ 53380201

TS 93 B
Normalmontage
Bandseite
 Größe EN 2-5



für GSR-Anwendung
 am Standflügel
 ■ 43020001

Öffnungsbegrenzung



35800093

■ 542903xx

△

■ 543001xx

■ 543101xx

□

1 x ■

□

1 x ■

□

1 x ■

□

1 x ■

□

1 x ■

□

1 x ■

△

△

△¹⁾

△¹⁾

△

△

△

△

△

△

△

△

xx Farbe

- 01 Silberfarbig
- 11 Weiß (RAL 9016)
- 09 Sonderfarbe

Auch in Design-Ausführung* lieferbar
 04 Edelstahl-Design

TS 99 FLR nur in 01 und 04

* „Design“ bezieht sich auf die
 Oberflächenausführung der
 Produkte

¹⁾ Nicht erforderlich bei G-SR-EMR 1

Ausschreibungstext

TS 99 FL EN 2-5

Gleitschienen-Türschließer nach EN 1154, mit CE-Kennzeichnung, im Contur Design, für Türbreiten bis 1250 mm, mit elektrohydraulischer Feststellung, geprüft nach EN 1155 und Freilauf-funktion ab Türöffnungswinkel > 0°. Schließgeschwindigkeit und Endschlag stufenlos einstellbar.

DIN-L und DIN-R verwendbar. Betriebsspannung 24 V DC.

Allgemein bauaufsichtlich zugelassen vom DIBt, Berlin, für die Verwendung in Feststellanlagen. Abnahmeprüfung vorge-schrieben. In Sturzmontage ist ein Eignungsnachweis in Verbin-dung mit der jeweiligen Feuer- und Rauchschutztür erforderlich.

TS 99 FLR EN 2-5

Gleitschienen-Türschließer nach EN 1154, mit CE-Kennzeichnung, im Contur Design, für Türbreiten bis 1250 mm, mit elektrohydraulischer Feststellung, geprüft nach EN 1155 und Freilauf-funktion ab Türöffnungswinkel > 0° mit integriertem Netzteil und Rauchmelder. Schließgeschwindigkeit und Endschlag stufenlos einstellbar. DIN-L und DIN-R verwendbar.

Anschlussmöglichkeit für weitere Melder, externe Handaus-lösung und potenzialfreien Alarmkontakt. Anschlussspannung 230 V AC, Betriebsspannung 24 V DC. Als Feststellanlage allge-mein bauaufsichtlich zugelassen vom DIBt, Berlin. Abnahme-prüfung vorgeschrieben. Eignungsnachweis mit der jeweiligen Feuer- und Rauchschutztür erforderlich.

TS 99 FLR-K EN 2-5

Gleitschienen-Türschließer nach EN 1154, mit CE-Kennzeichnung, im Contur Design, für Türbreiten bis 1250 mm, mit elektrohydraulischer Feststellung, geprüft nach EN 1155 und Freilauf-funktion ab Türöffnungswinkel > 0°. Schließgeschwindigkeit und Endschlag stufenlos einstellbar.

DIN-L und DIN-R verwendbar. Gleitschiene mit integriertem Netzteil und Rauchmelder mit Betriebs- und Wartungsanzeige.

Bauhöhe 30 mm. Anschlussmöglichkeit für weitere Melder, externe Handauslösung und potenzialfreien Alarmkontakt. Anschlussspannung 230 V AC, Betriebsspannung 24 V DC. Als Feststellanlage allgemein bauaufsichtlich zugelassen vom DIBt, Berlin. Abnahmeprüfung vorgeschrieben.

RMZ

Rauchmeldezentrale im Contur Design, mit Betriebs- und Wartungsanzeige, integriertem Netzteil und optischem Rauchmelder für Sturzmontage.

Zur Ansteuerung von dormakaba Feststellvorrichtungen.

Anschlussmöglichkeit für weitere Melder, externe Handauslösung und potenzialfreier Alarmkontakt. Umstellbar auf Hand-Reset.

Einteilige Verkleidung, Bauhöhe 30 mm.

Allgemein bauaufsichtlich zugelassen vom DIBt, Berlin, als Feststellanlage. Abnahmeprüfung vorgeschrieben.

RM-N

Optischer Rauchmelder, 24 V DC, für die Deckenmontage. Als Zweit- und Drittmelder an allen dormakaba Feststellanlagen verwendbar. Mit potenzialfreiem Wechselkontakt.

Allgemein bauaufsichtlich zugelassen vom DIBt, Berlin; und vom VdS, Köln, nach EN 54, Teil 7, geprüft. Abnahmeprüfung vorgeschrieben.

Ausführung

- Türblattmontage/ Bandseite
- Sturzmontage/ Bandseite

Farbe

- silberfarbig
- weiß (vgl. RAL 9016)
- Edelstahl-Design
- Sonderfarbe (vgl. RAL)

Fabrikat

TS 99 FL

Ausführung

- Sturzmontage/ Bandseite

Farbe

- silberfarbig
- Edelstahl-Design

Fabrikat

TS 99 FLR

Ausführung

- Türblattmontage/ Bandseite

Farbe

- silberfarbig
- weiß (vgl. RAL 9016)
- Edelstahl-Design
- Sonderfarbe (vgl. RAL)

Fabrikat

TS 99 FLR-K

Ausführung

- RMZ mit integriertem Netzteil. Anschluss-spannung 230 V AC Betriebsspannung 24 V DC.
- RMZ DCW® Rauchmelder ohne Netzteil zum Anschluss an DCW® Bus.
- Optional mit integriertem Alarmmodul zur akustischen Überwachung.

Farbe

- silberfarbig
- weiß (vgl. RAL 9016)
- Edelstahl-Design
- Sonderfarbe (vgl. RAL)

Fabrikat

RMZ
RMZ DCW®

Farbe

- weiß, vgl. RAL 9003

Fabrikat

RM-N

TS 99 FL GSR EN 2-5

Gleitschienen-Türschließer am Gangflügel nach EN 1154, mit CE-Kennzeichnung, im Contur Design, für Türbreiten bis 1250 mm, mit elektrohydraulischer Feststellung, geprüft nach EN 1155 und Freilauffunktion ab Türöffnungswinkel > 0°.

Schließgeschwindigkeit und Endschlag stufenlos einstellbar. DIN-L und DIN-R verwendbar. Betriebsspannung 24 V DC.

Gleitschiene mit integrierter, mechanischer Schließfolge-
regelung, geprüft nach EN 1158.

Schließfolgeregelung über ein von der Schließhydraulik unab-
hängiges Schubstangen-Klemmsystem mit Überlastsicherung
und durchgehender Verkleidung. DIN-L und DIN-R verwendbar.

Gleitschienen-Türschließer am Standflügel TS 93 EN 2-5.

Allgemein bauaufsichtlich zugelassen vom DIBt, Berlin, für die
Verwendung in Feststellanlagen.

Abnahmeprüfung vorgeschrieben.

TS 99 FL GSR-EMF 1 EN 2-5

Gleitschienen-Türschließer am Gangflügel nach EN 1154, mit
CE-Kennzeichnung, im Contur Design, für Türbreiten bis 1250
mm, mit elektrohydraulischer Feststellung, geprüft nach EN 1155
und Freilauffunktion ab Türöffnungswinkel > 0°.

Schließgeschwindigkeit und Endschlag stufenlos einstellbar.
DIN-L und DIN-R verwendbar. Betriebsspannung 24 V DC.

Gleitschiene mit integrierter, mechanischer Schließfolge-
regelung, geprüft nach EN 1158.

Elektromechanische Feststellung, 24 V DC, geprüft nach EN
1155. Feststellpunkt (80°-130°) und Ausrückkraft stufenlos
einstellbar.

Schließfolgeregelung über ein von der Schließhydraulik
unabhängiges Schubstangen-Klemmsystem mit Überlast-
sicherung und durchgehender Verkleidung. DIN-L und DIN-R
verwendbar.

Gleitschienen-Türschließer am Standflügel TS 93 EN 2-5.

Allgemein bauaufsichtlich zugelassen vom DIBt, Berlin, für die
Verwendung in Feststellanlagen.

Abnahmeprüfung vorgeschrieben.

TS 99 FL GSR-EMR 1 EN 2-5

Gleitschienen-Türschließer am Gangflügel nach EN 1154, mit
CE-Kennzeichnung, im Contur Design, für Türbreiten bis 1250
mm, mit elektrohydraulischer Feststellung, geprüft nach EN 1155
und Freilauffunktion ab Türöffnungswinkel > 0°.

Schließgeschwindigkeit und Endschlag stufenlos einstellbar.
DIN-L und DIN-R verwendbar. Betriebsspannung 24 V DC.

Rauchmeldezentrale mit Betriebs- und Wartungsanzeige bündig
in das Gehäuse der Schließfolgeregelung integriert.

Anschlussmöglichkeit für weitere Melder, externe Handaus-
lösung und potenzialfreier Alarmkontakt. Anschlussspannung
230 V AC, Betriebsspannung 24 V DC.

Gleitschiene mit integrierter, mechanischer Schließfolge-
regelung, geprüft nach EN 1158. Elektromechanische Feststel-
lung, 24 V DC, geprüft nach EN 1155. Feststellpunkt (80°-130°)
und Ausrückkraft stufenlos einstellbar.

Schließfolgeregelung über ein von der Schließerhydraulik unab-
hängiges Schubstangen-Klemmsystem mit Überlastsicherung
und durchgehender Verkleidung. DIN-L und DIN-R verwendbar.

Gleitschienen-Türschließer am Standflügel TS 93 EN 2-5.

Als Feststellanlage allgemein bauaufsichtlich zugelassen vom
DIBt, Berlin.

Abnahmeprüfung vorgeschrieben.

Ausführung

- Türblattmontage/
Bandseite
(TS 99 FL am
Gangflügel, TS 93 am
Standflügel)

Farbe

- silberfarbig
- weiß (vgl. RAL 9016)
- Edelstahl-Design
- Sonderfarbe
(vgl. RAL)

Fabrikat

TS 99 FL GSR

Ausführung

- Türblattmontage/
Bandseite
(TS 99 FL am
Gangflügel,
TS 93 am
Standflügel)

Farbe

- silberfarbig
- weiß (vgl. RAL 9016)
- Edelstahl-Design
- Sonderfarbe
(vgl. RAL)

Fabrikat

TS 99 FL GSR-EMF 1

Ausführung

- Türblattmontage/
Bandseite
(TS 99 FL am
Gangflügel,
TS 93 am
Standflügel)

Farbe

- silberfarbig
- weiß (vgl. RAL 9016)
- Edelstahl-Design
- Sonderfarbe
(vgl. RAL)

Fabrikat

TS 99 FL GSR-EMR 1

Unser Nachhaltigkeitsengagement

Wir setzen uns entlang unserer gesamten Wertschöpfungskette für eine nachhaltige Entwicklung ein und behalten dabei unsere ökonomische, ökologische und soziale Verantwortung gegenüber nachfolgenden Generationen stets im Blick. Nachhaltigkeit auf Produktebene ist ein wichtiger und zukunftsorientierter Ansatz im Bauwesen. Um quantifizierte Daten über Umweltauswirkungen eines Produktes entlang dessen gesamten Lebenszyklus zu geben, stellt dormakaba Umwelt-Produktdeklarationen (Environmental Product Declaration, EPD), basierend auf ganzheitlichen Ökobilanzen, bereit.

www.dormakaba.com/sustainability



Unser Angebot

Automatische Zugangslösungen

Automatiktüren und -antriebe
Sicherheits- und Zugangslösungen



Elektronische Zugangslösungen

Elektronische Zutritts- und
Zeiterfassungssysteme
Flucht- und Rettungswegsysteme
Hotelzutrittsysteme



Mechanische Zugangslösungen

Türschließer
Türtechnik
Mechanische Schliesssysteme



Services

Beratung und Planung
Montage und Inbetriebnahme
Wartung and Reparatur



WN 05380951532, DE, 05/2023
Technische Änderungen vorbehalten



dormakaba.com

dormakaba
Deutschland GmbH
DORMA Platz 1
DE-58256 Ennepetal
T +49 2333 793-0
info.de@dormakaba.com
dormakaba.de

dormakaba
Luxembourg SA
Duchscherstrooss 50
LU-6868 Wecker
T +352 26710870
info.lu@dormakaba.com
dormakaba.lu

dormakaba
Austria GmbH
Ulrich-Bremi-Strasse 2
AT-3130 Herzogenburg
T +43 2782 808-0
office.at@dormakaba.com
dormakaba.at

dormakaba
Schweiz AG
Lerchentalsstrasse 2 a
CH-9016 St. Gallen
T +41 848 85 86 87
info.ch@dormakaba.com
dormakaba.ch