

## Montageanleitung Installation instructions



**HELM 73**  
**HELM 140**

**Teleskopbeschlag  
für Innenschiebetüren  
aus Glas  
ohne/mit Festteil**

**2-flügelig, manuell**

**HELM 73**  
**HELM 140**

**Telescopic fittings for  
glass sliding doors  
without/with fixed glazing**

**2-leaf installation, manually**

Inhalt	Content
<b>Technische Hinweise</b> ..... Seite 2	<b>Technical information</b> ..... Page 2
<b>Montagehinweise</b> ..... Seite 3	<b>Installation information</b> ..... Page 3
<b>Teleskopbeschlag ohne Festteil</b>	<b>Telescopic fittings without fixed glazing</b>
Einbauzeichnungen ..... Seite 4	Drawings ..... Page 4
Lieferumfang Teleskopbeschlag ..... Seite 5	Scope of delivery ..... Page 5
Montageschritte ..... Seite 6	Installation steps ..... Page 6
<b>Teleskopbeschlag mit Festteil</b>	<b>Telescopic fittings with fixed glazing</b>
Einbauzeichnungen ..... Seite 13	Drawings ..... Page 13
Lieferumfang Teleskopbeschlag ..... Seite 14	Scope of delivery ..... Page 14
Montageschritte ..... Seite 15	Installation steps ..... Page 15

## Technische Hinweise Technical information

Es gilt zu beachten, dass insbesondere in der Offenstellung, hohe Gewichte an einer kleinen Fläche der Gebäudedecke abgefangen werden müssen. Die Flächenlasten dürfen die maximale Deckenbelastbarkeit nicht überschreiten. Des Weiteren schwächen Bohrlöcher die Deckenstatik. Ein Dübel unter Last hält nur bei ausreichender Bohrtiefe und ausreichendem Abstand der Bohrlöcher zueinander, ansonsten kann es zu Ausbrüchen im Beton kommen. Daher ist das Einbeziehen von Architekten, Statikern und dem Dübelhersteller zu empfehlen. Ein versetztes Befestigen der Laufschiene zur Decke ermöglicht größere Abstände zwischen den Bohrlöchern.

### Maximale Anlagengröße:

Abmessung der Gesamtlänge bei einseitigen Anlagen maximal 6000 mm + Festteil

Abmessung der Gesamtlänge bei zweiseitigen Anlagen maximal 12000 mm + Festteil

Bei zweiflügeligen Anlagen werden zwei Flügel in zwei Schienen geführt. Flügel 2 bewegt hierbei Flügel 1 mittels Rastfunktion in die gewünschte Position.

Vorteil bei dieser Anlage: Nur ein Flügel muss bewegt werden.

Die erhältlichen Garnituren sind ausgelegt für Flügelstärken von **Beschlag HELM 73 - 8 und 10 mm ESG-Glas,**  
**Beschlag HELM 140 - 8, 10 und 12 mm ESG-Glas.**

### Montagehinweise:

- Bei Verwendung des Beschlags **HELM 73** ist eine Überlappung (Ü) von **min. 45 mm** erforderlich.
- Bei Verwendung des Beschlags **HELM 140** ist eine Überlappung (Ü) von **min. 45 mm** erforderlich.
- Es ist generell darauf zu achten, dass jeder Flügel mittels Fangstopper, optional Smart Stop in den Endlagen abgefangen wird.

It should be noted that, especially in the open position, high weights on a small area of the building ceiling must be intercepted. The area loads must not exceed the maximum ceiling load capacity. Furthermore, drill holes weaken the ceiling statics. A dowel under load only holds with sufficient drilling depth and sufficient distance of the drilled holes to each other, otherwise it can cause outbreaks in the concrete. Therefore, the inclusion of architects, structural engineers and the dowel manufacturer is recommended. An staggered mounting of the rails to the ceiling allows greater spacing between the holes.

### Maximum system size:

Dimension of the total length for one-sided systems maximum 6000 mm + fixed part

Dimension of the total length for two-sided systems maximum 12000 mm + fixed part

With two leaf systems two leaves are led in two tracks. Leaf 2 moves leaf 1 by a latching function into the desired position.

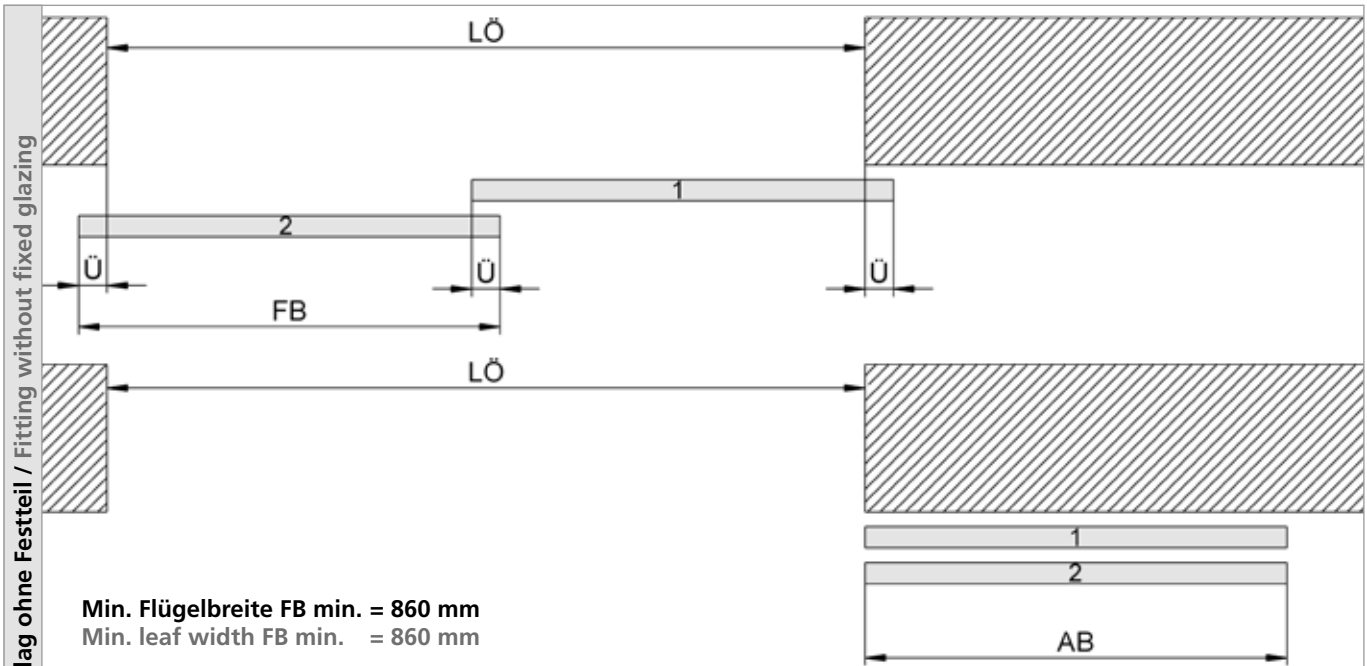
Advantage of this system: Only one leaf must be driven.

The available sets are designed for a leaf strengths of **fitting HELM 73 - 8 and 10 mm TSG-Glas,**  
**fitting HELM 140 - 8, 10 and 12 mm TSG-Glas.**

### Installation information:

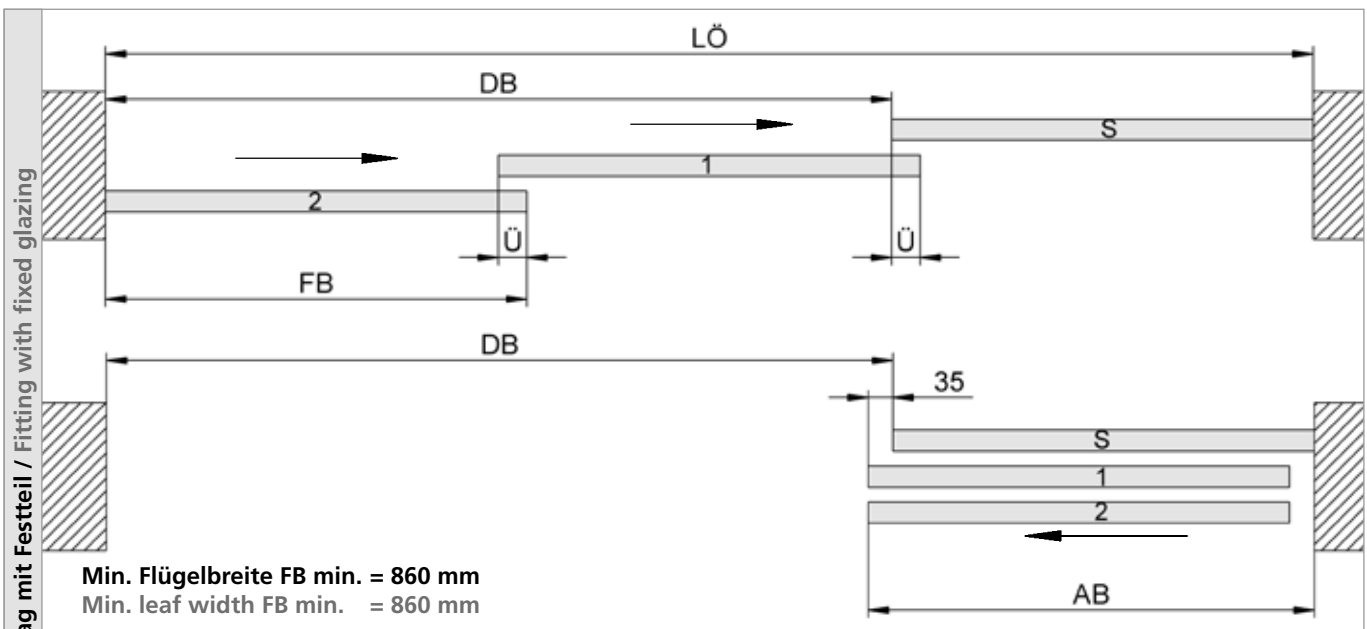
- When using the hardware **HELM 73** an overlap (Ü) of min. **45 mm** is required.
- When using the hardware **HELM 140** an overlap (Ü) of min. **45 mm** is required
- It is generally to ensure that each leaf is intercepted with door catchers, Smart Stop optionally in the end positions.

**Montagehinweise**  
Installation information



Berechnungsformeln	Calculation
$FB = \frac{LÖ + (3 \times Ü)}{2}$	$FB = \frac{LÖ + (3 \times Ü)}{2}$
AB = FB	AB = FB

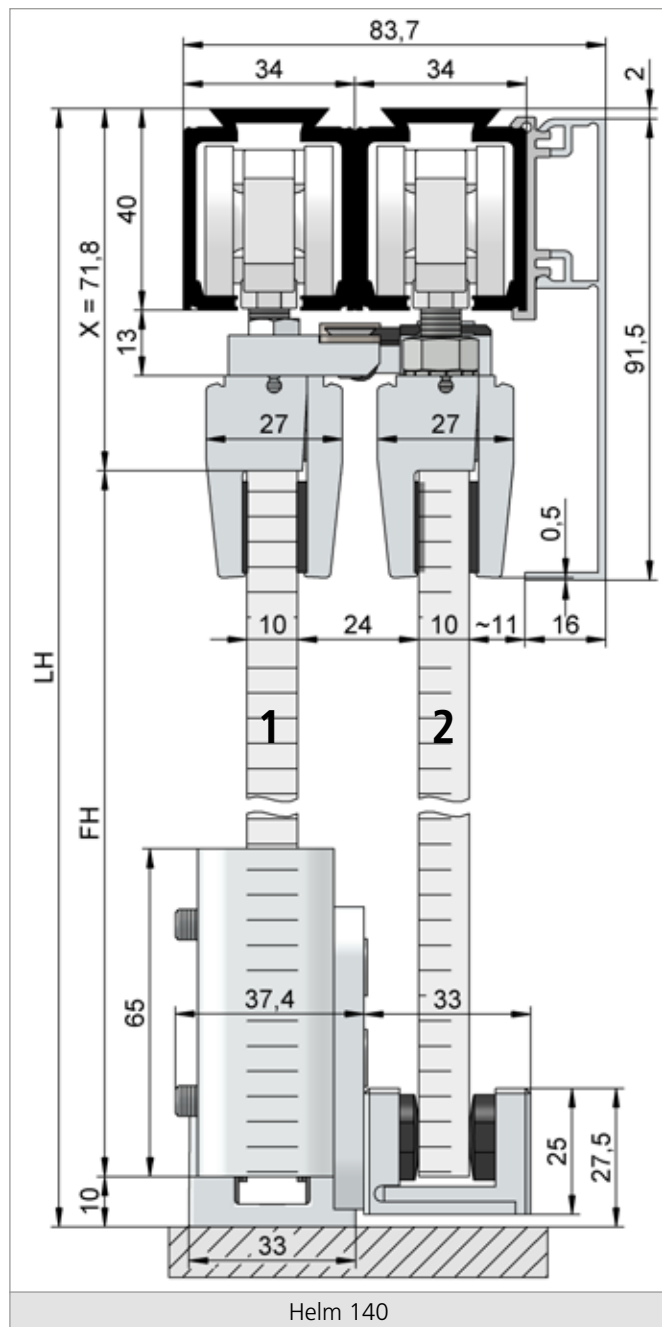
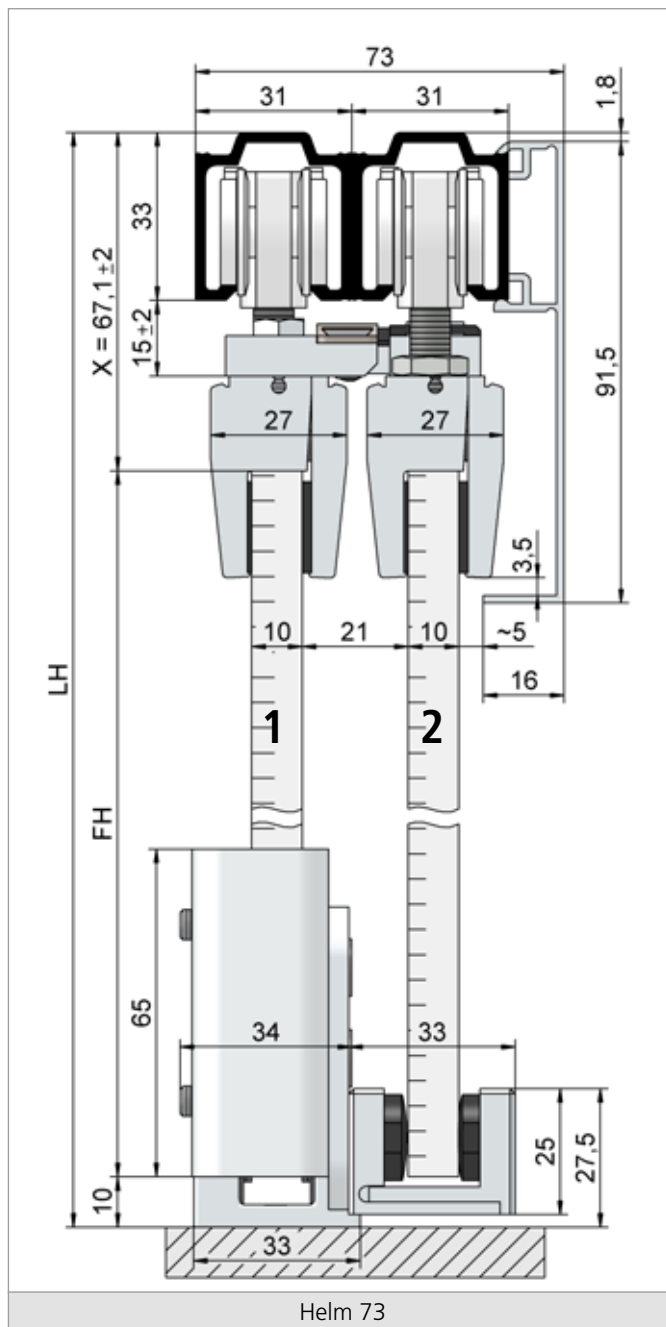
Legende	caption
FB Flügelbreite	FB Leaf width
LÖ lichte Öffnung	LÖ Clear opening
Ü Überlappung	Ü Overlap
AB benötigter Abstellbereich	AB Required parking space



Berechnungsformeln	Calculation
$FB = \frac{LÖ + (2 \times Ü)}{3}$	$FB = \frac{LÖ + (2 \times Ü)}{3}$
AB = FB + 35	AB = FB + 35

Legende	caption
FB Flügelbreite	FB Leaf width
LÖ lichte Öffnung	LÖ Clear opening
Ü Überlappung	Ü Overlap
AB benötigter Abstellbereich	AB Required parking space
S Festteil	S Fixed panel
DB Durchgangsbreite	DB Passage width

Einbauschnitt  
Drawing



**Berechnung Flügelhöhe**

$FH = LH - 10 - X$

**Calculation Leaf height**

$FH = LH - 10 - X$

**Legende**

- FH Flügelhöhe
- LH lichte Höhe

**caption**

- FH Leaf height
- LH Clear height

**Berechnung Flügelhöhe**

$FH = LH - 10 - X$

**Calculation Leaf height**

$FH = LH - 10 - X$

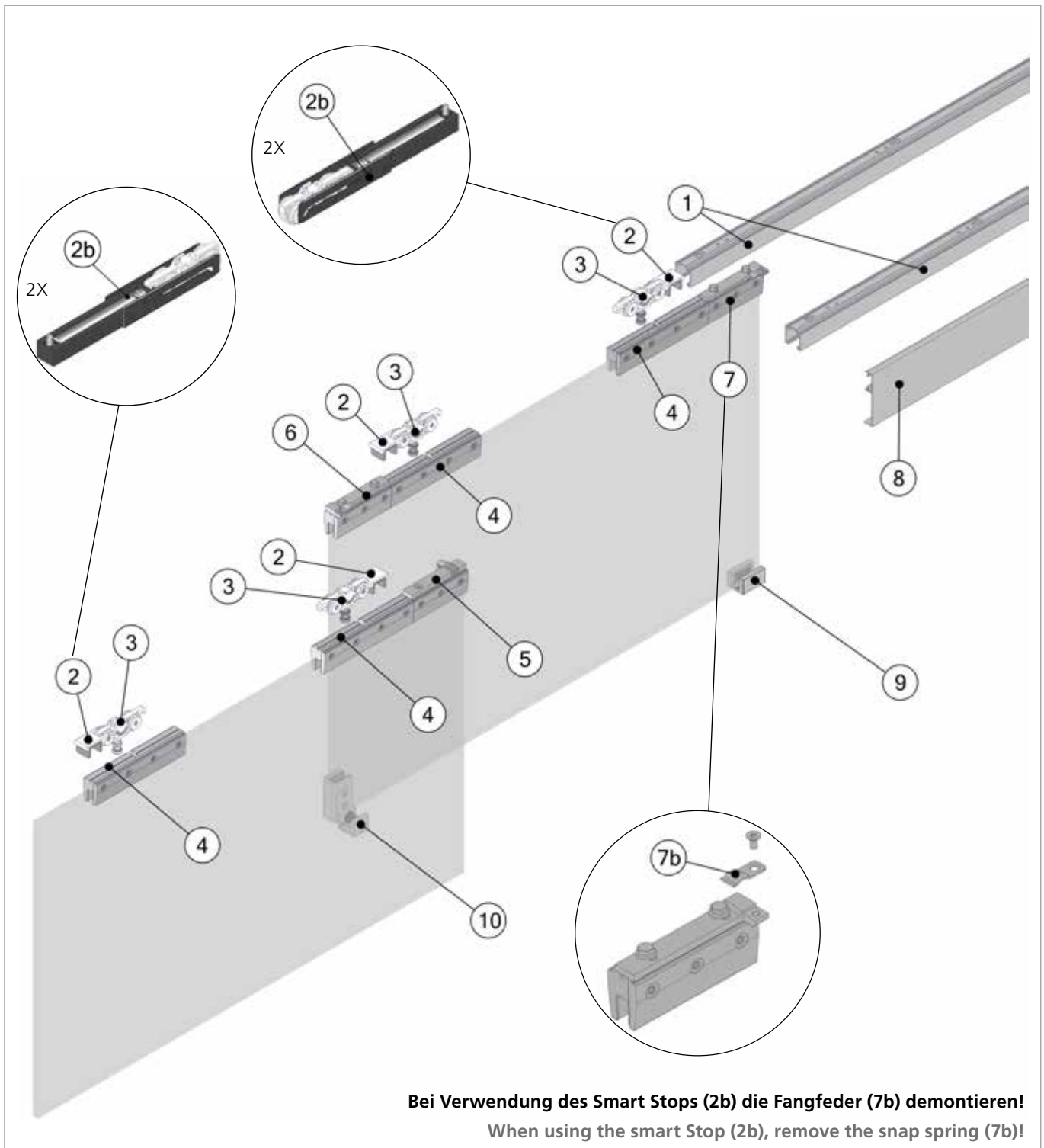
**Legende**

- FH Flügelhöhe
- LH lichte Höhe

**caption**

- FH Leaf height
- LH Clear height

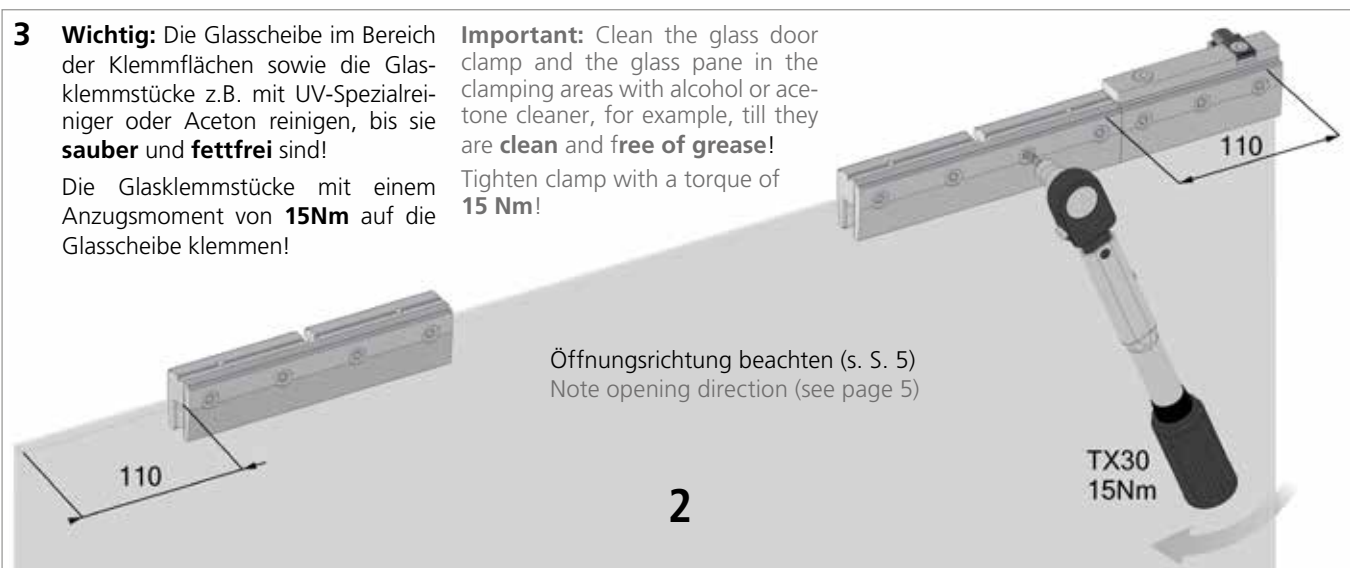
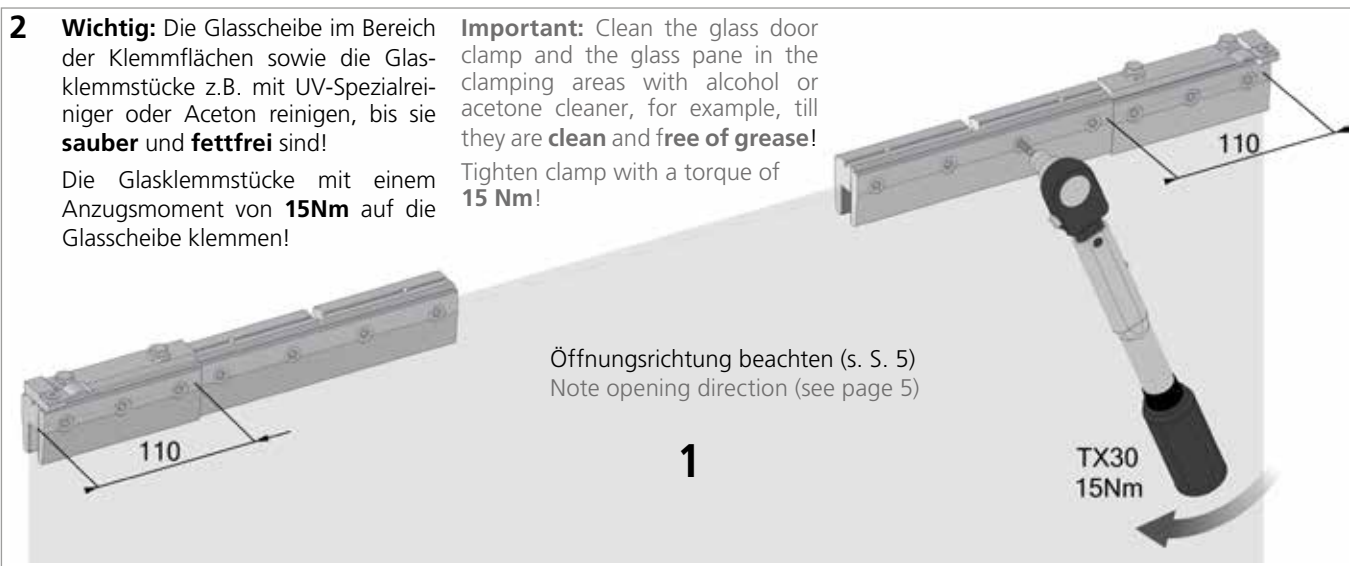
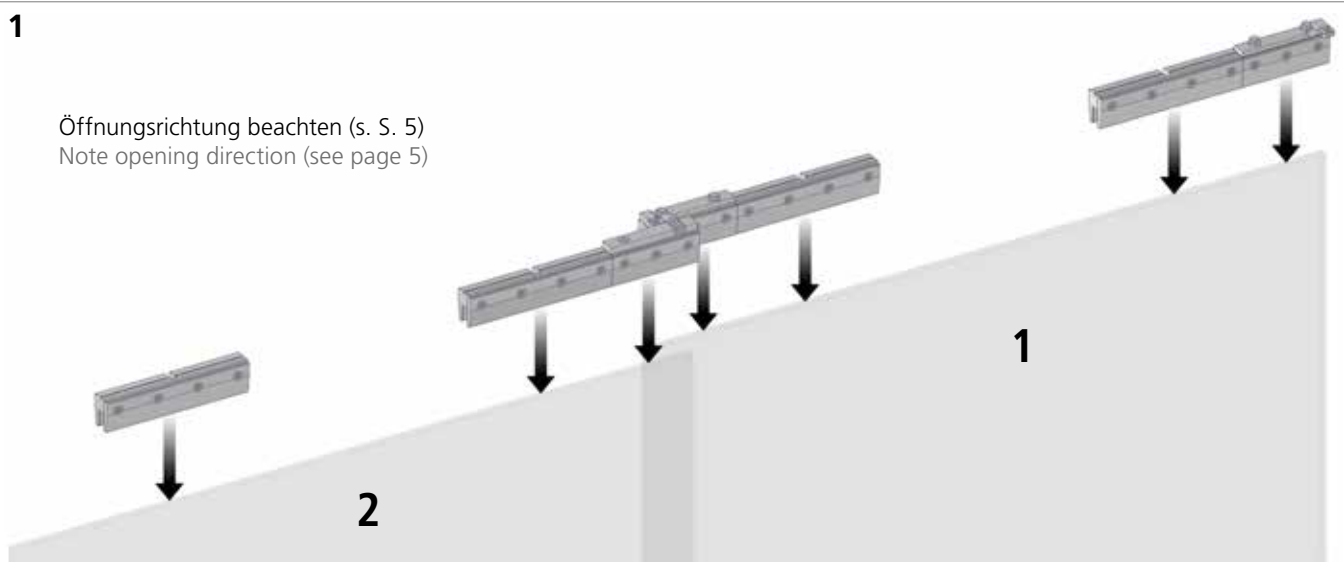
**Lieferumfang**  
Scope of delivery



**Bei Verwendung des Smart Stops (2b) die Fangfeder (7b) demontieren!**  
**When using the smart Stop (2b), remove the snap spring (7b)!**

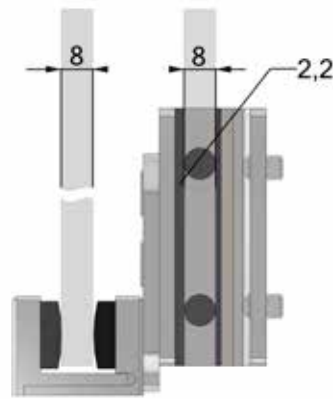
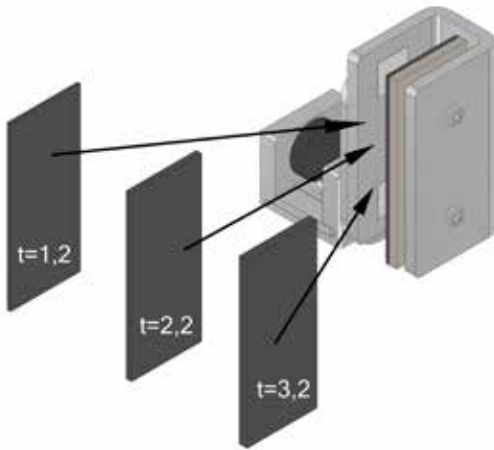
- |  |   |
|--|---|
| 1. Laufschiene / Track                         | 6. Federmitnehmer links / spring tapet left                   |
| 2. Fangstopper / Door catcher                  | 7. Federmitnehmer rechts / spring tapet right                 |
| 2b Smart Stop optional / Smart Stop optionally | 8. Blende / Pelmet  |
| 3. Rollapparat / Trolley                       | 9. Untere Führung spielfrei / Bottom guide rattle-free        |
| 4. Glasklemmstück / Glass clamp                | 10. Untere Führung zweigeteilt / Bottom guide two-part design |
| 5. Rastmitnehmer / catch tapet                 |   |

**Montageschritte**  
Installation steps

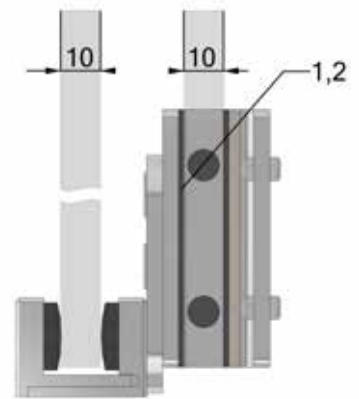


Montageschritte  
 Installation steps

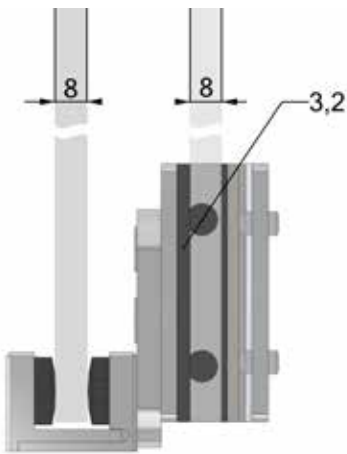
4



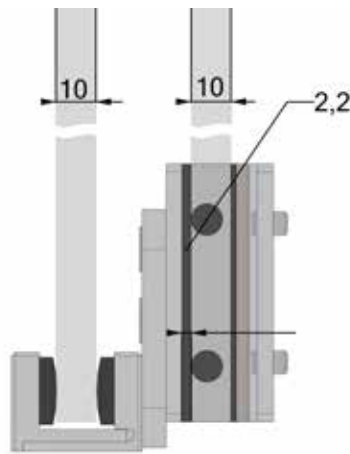
Helm 73



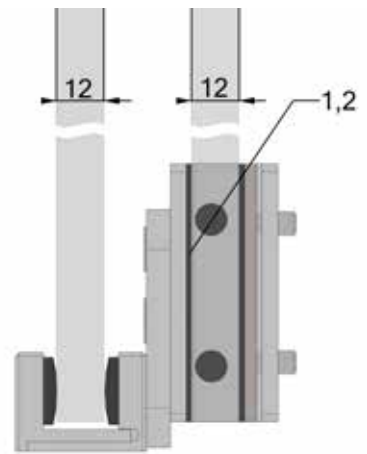
Helm 73



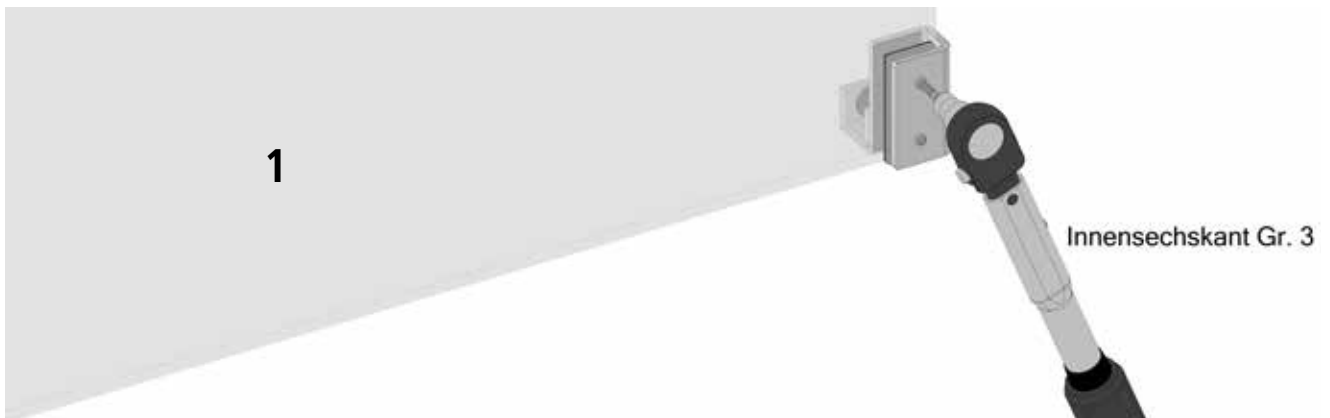
Helm 140



Helm 140



Helm 140



1

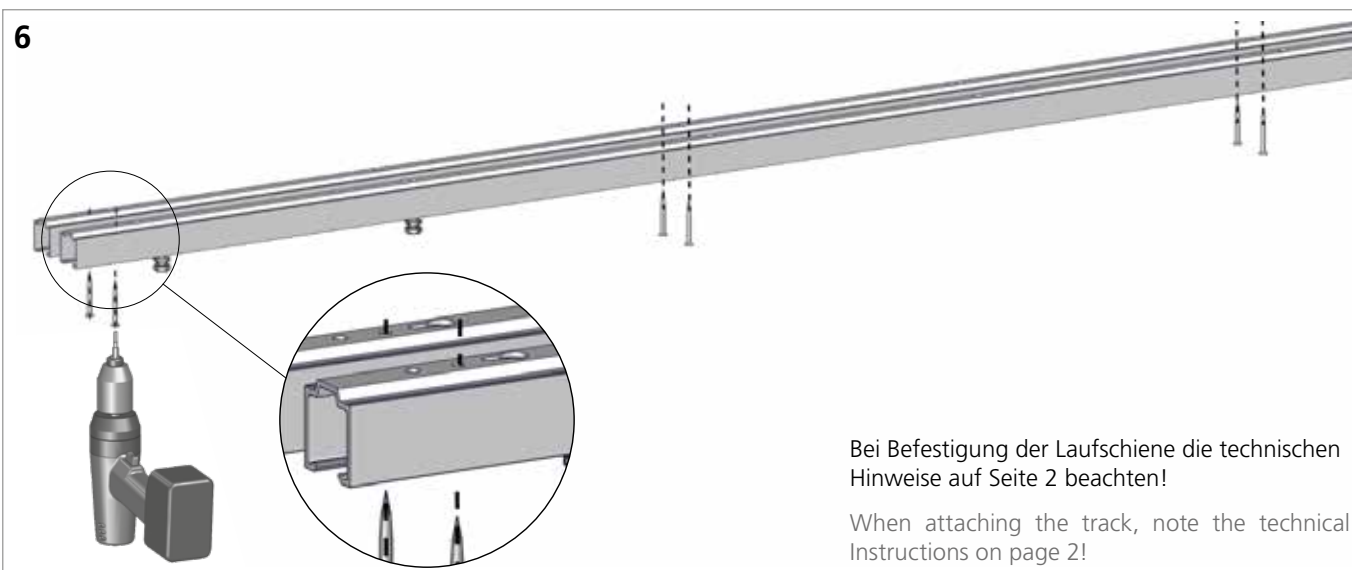
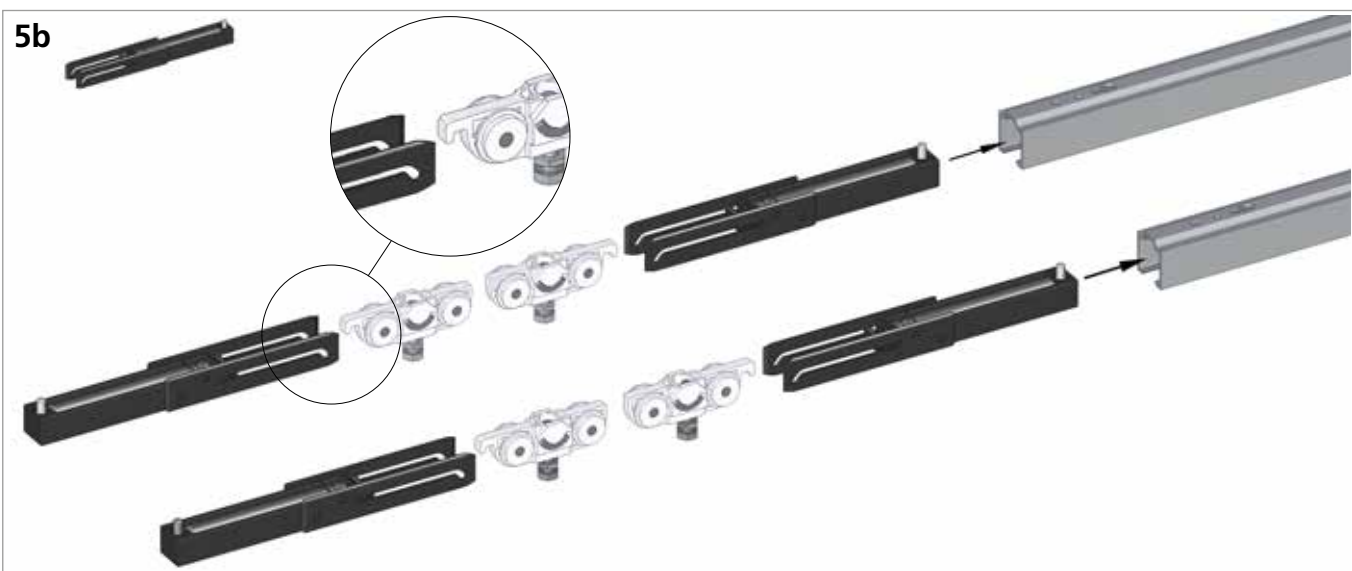
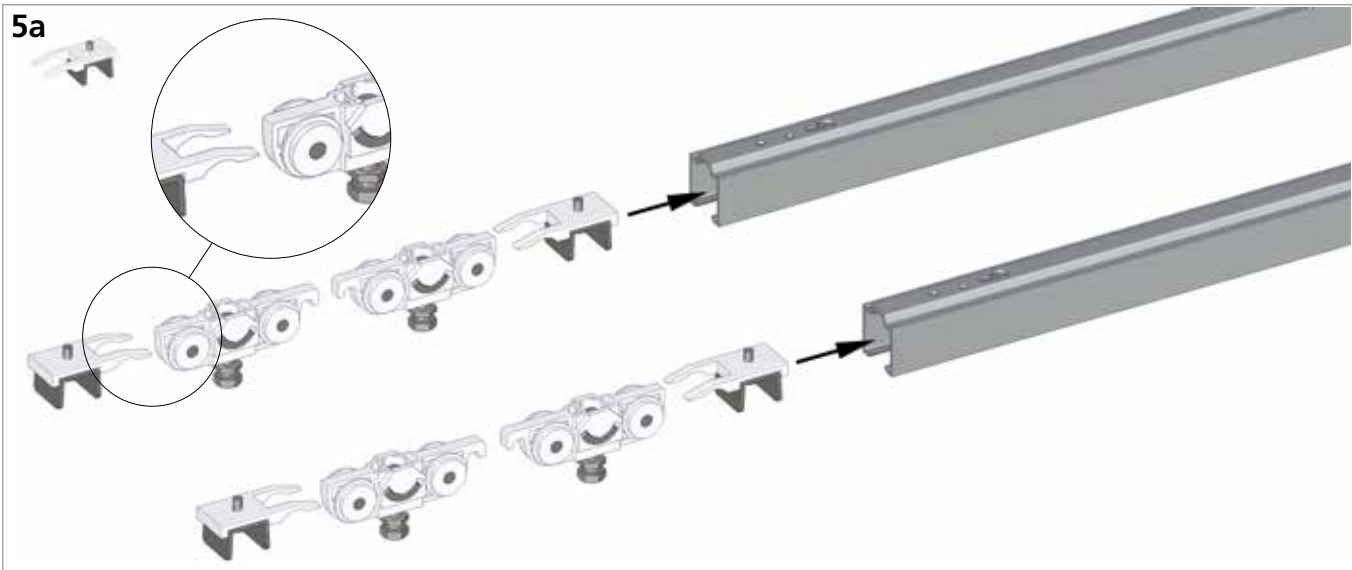
**Wichtig:** Die Glasscheibe im Bereich der Klemmfläche des Klemmbügels z.B. mit UV-Spezialreiniger oder Aceton reinigen, bis sie **sauber** und **fettfrei** sind!

Den Klemmbügel mit einem Anzugsmoment von **2 Nm** auf die Glasscheibe klemmen!

**Important:** Clean the glass pane in the clamping areas of the clamping bracket with alcohol or acetone cleaner, for example, till they are **clean** and **free of grease!**

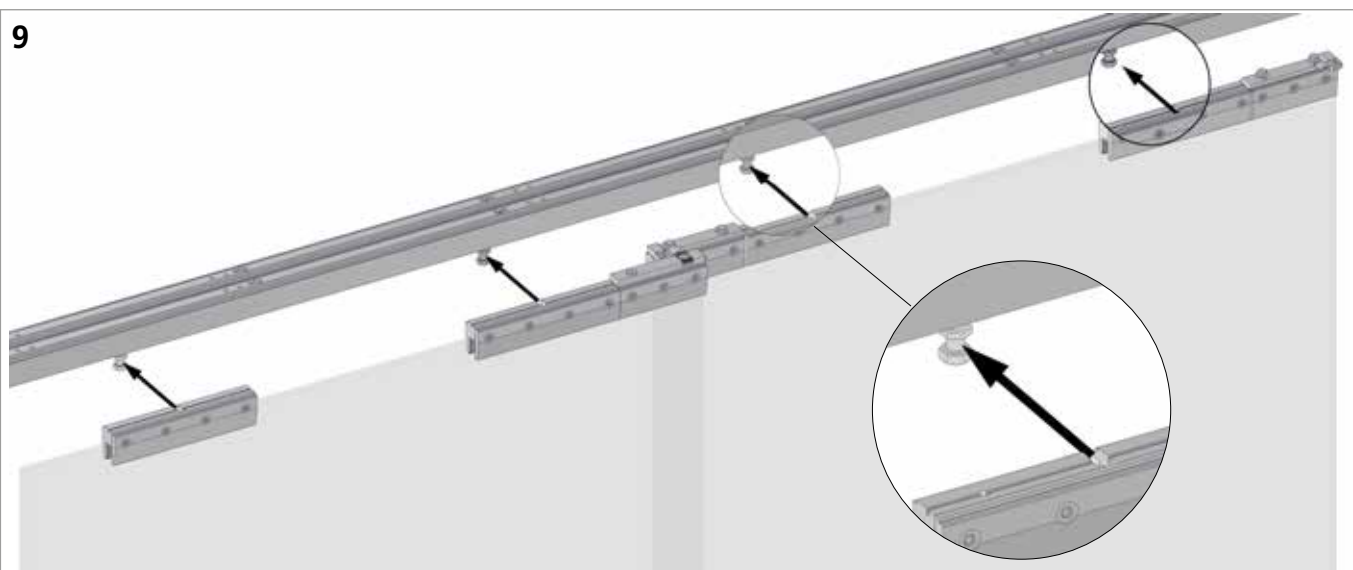
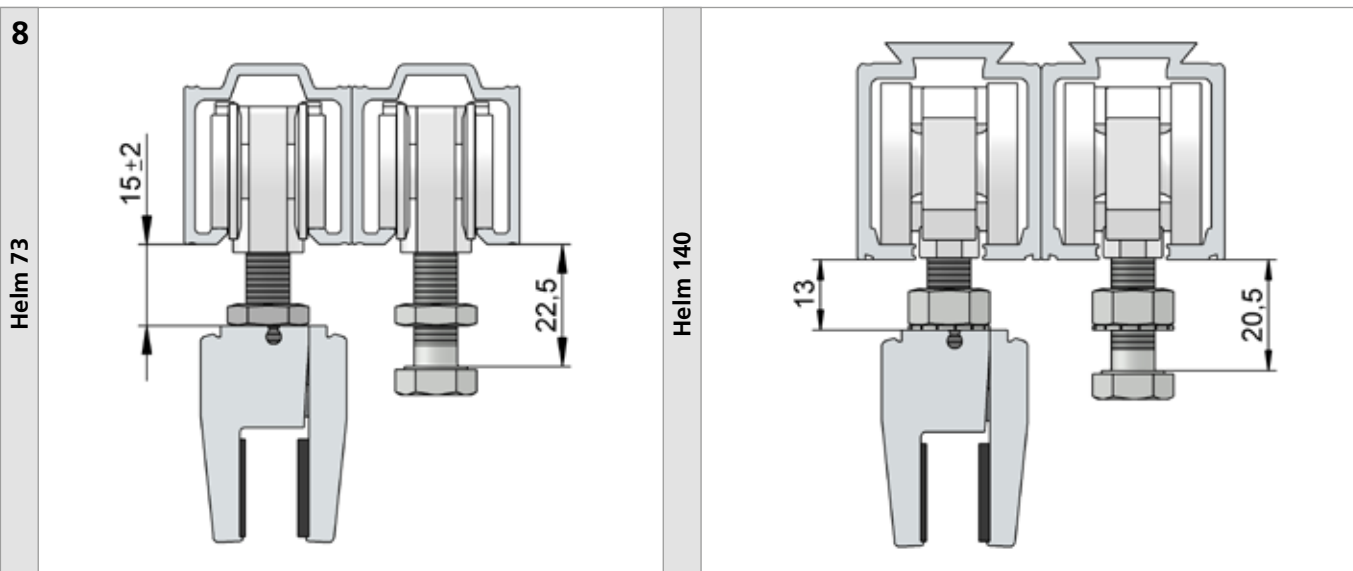
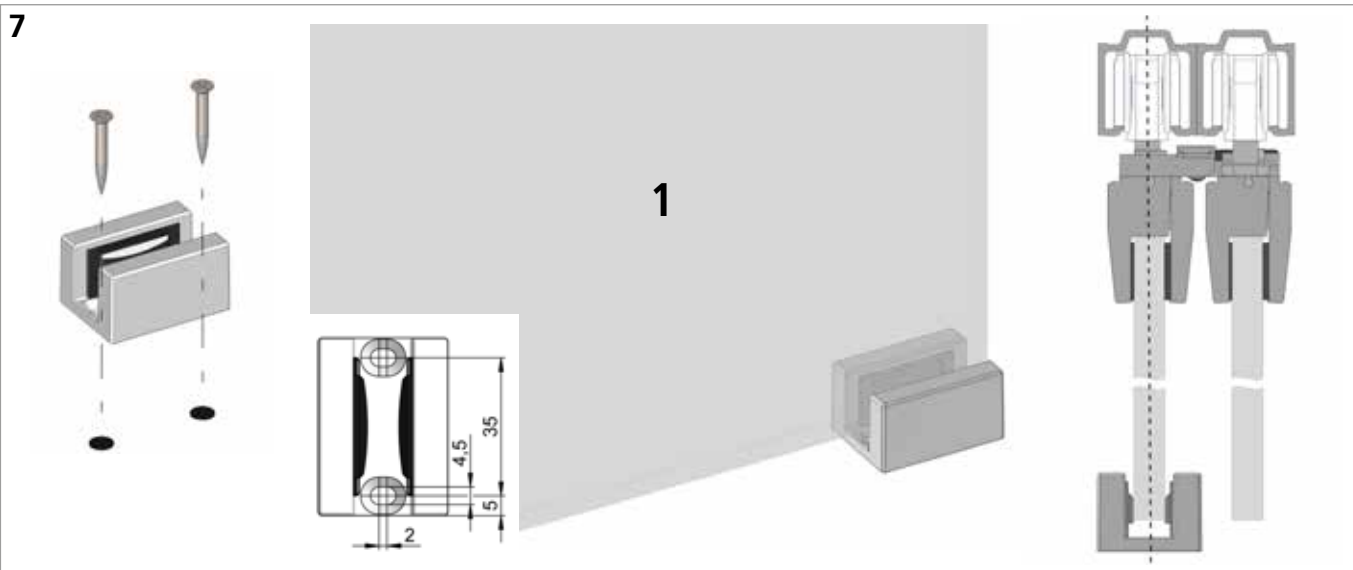
Tighten clamp with a torque of **2 Nm!**

Montageschritte  
Installation steps



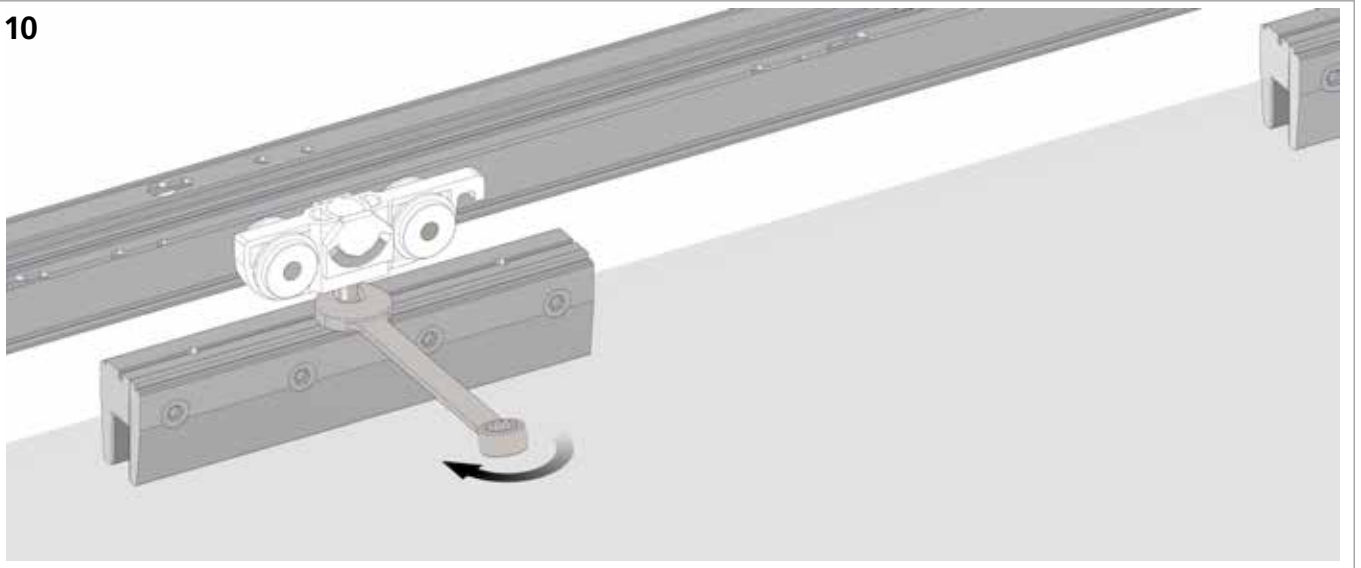


Montageschritte  
Installation steps

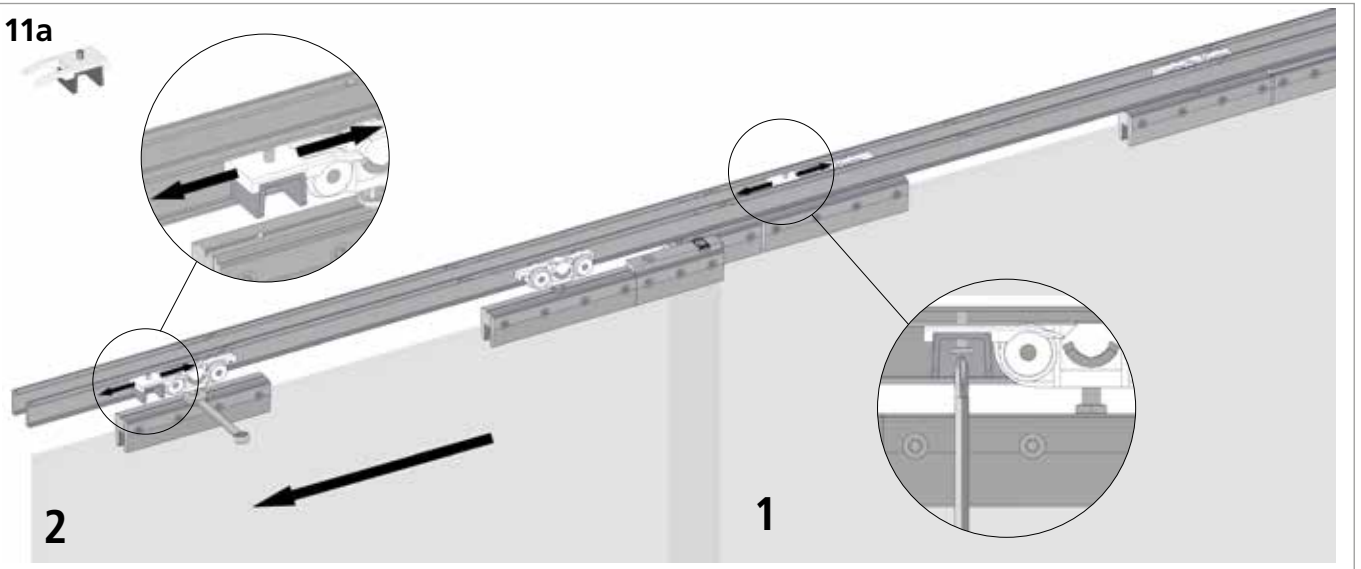


Montageschritte  
Installation steps

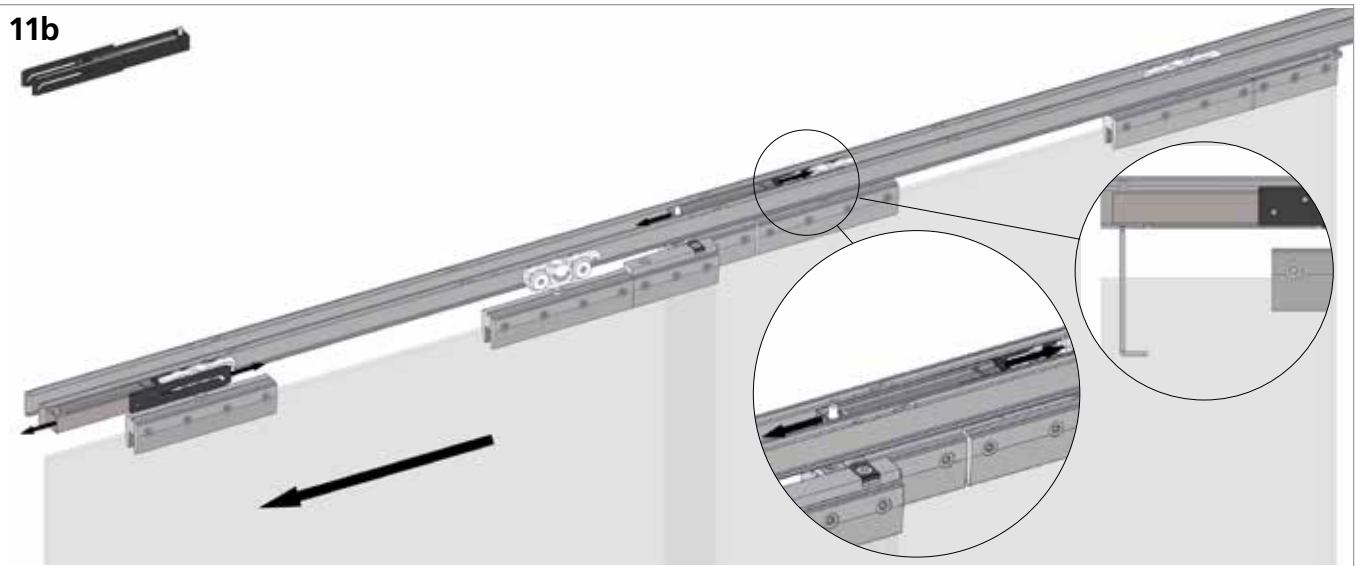
10



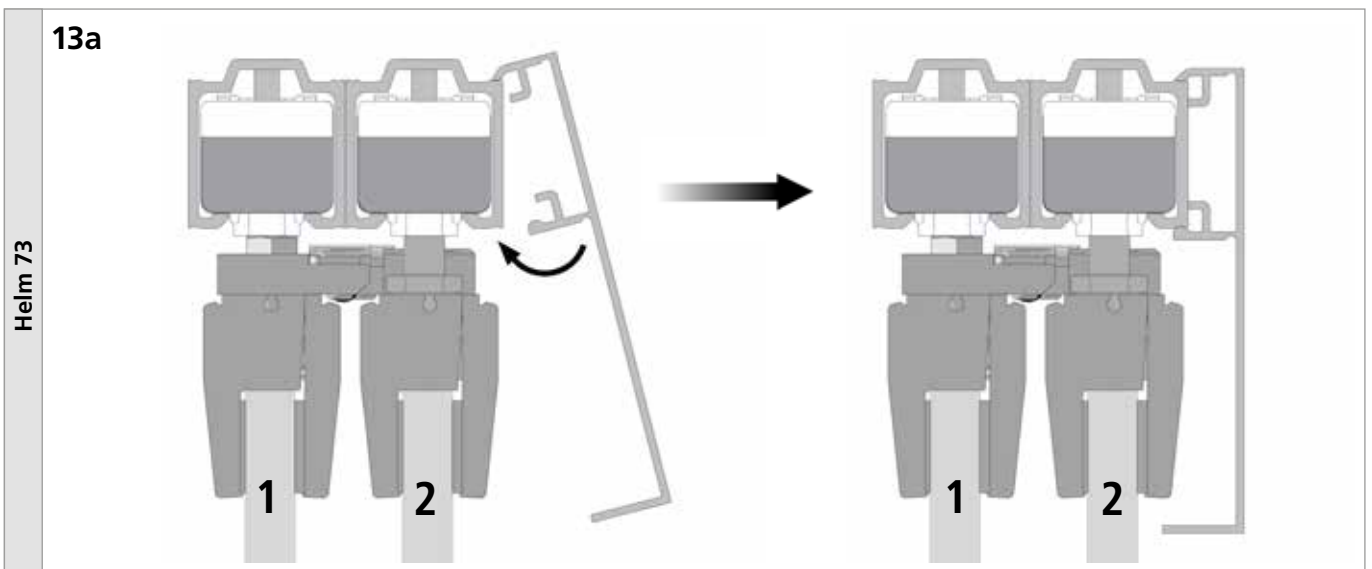
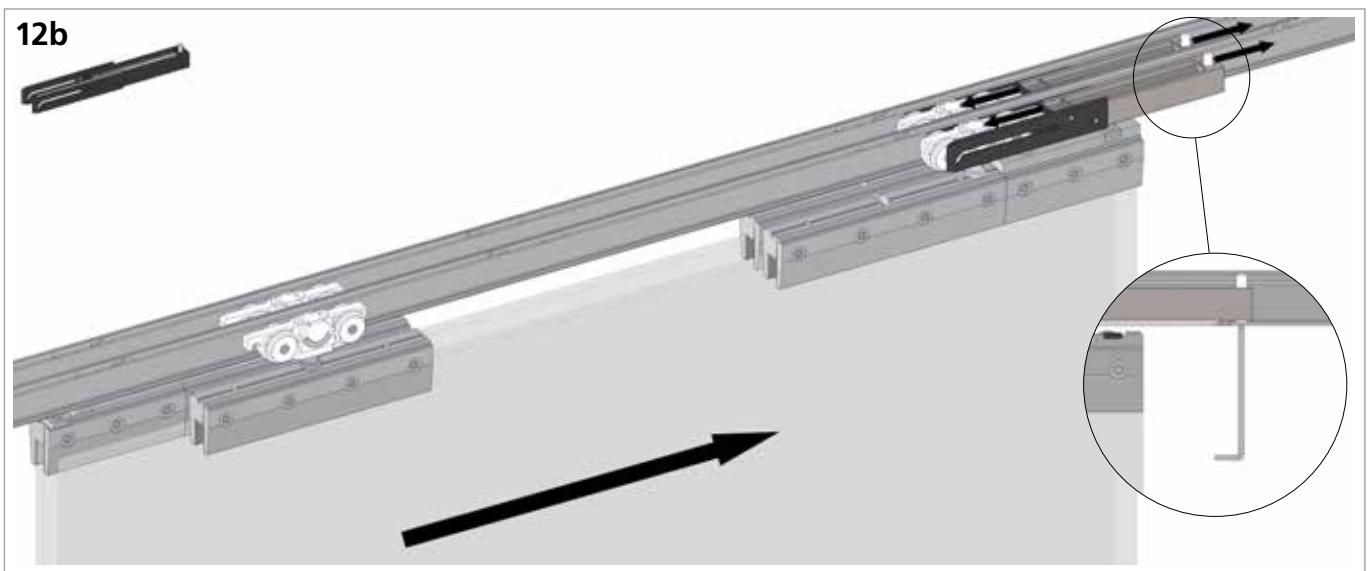
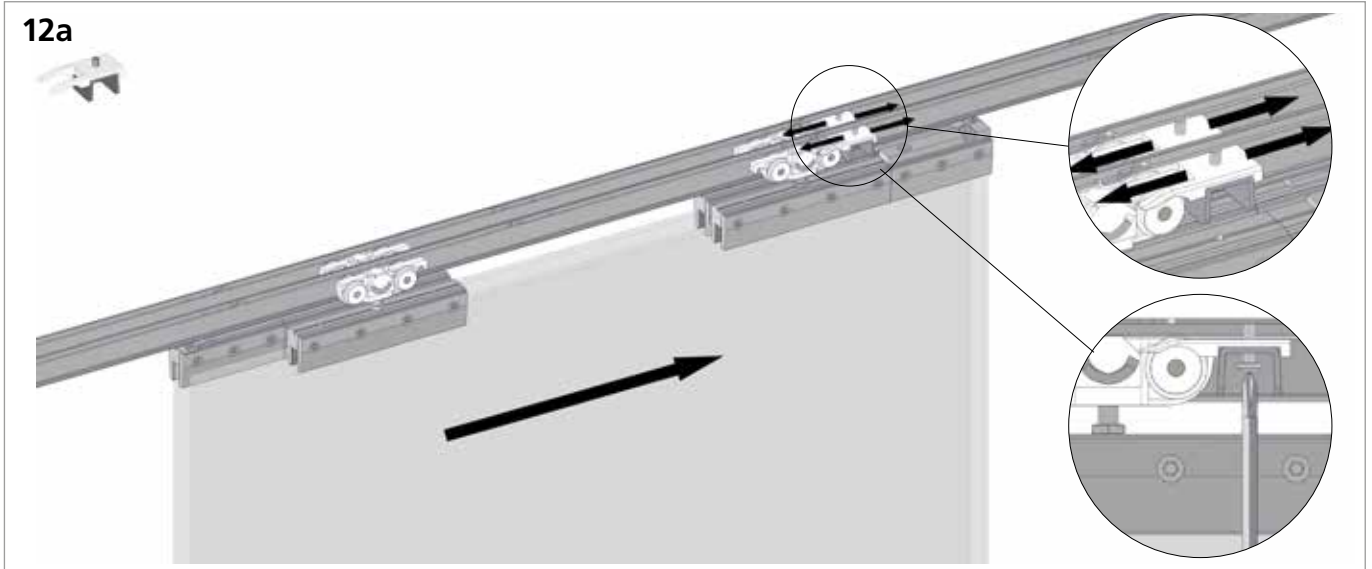
11a



11b

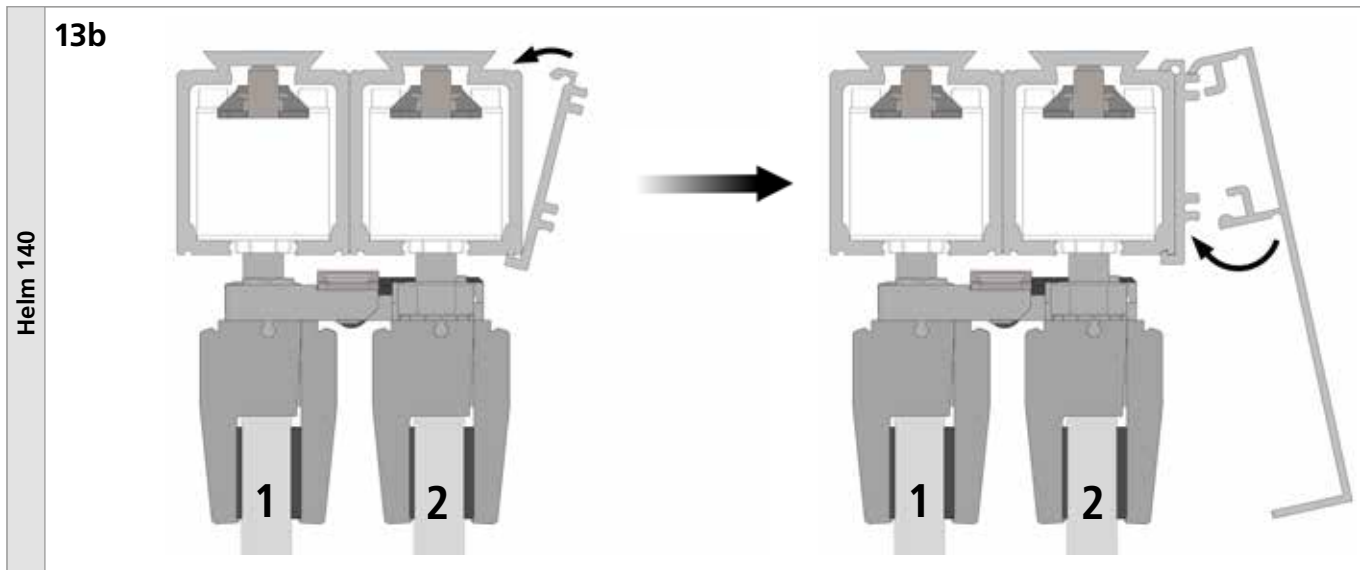


Montageschritte  
Installation steps

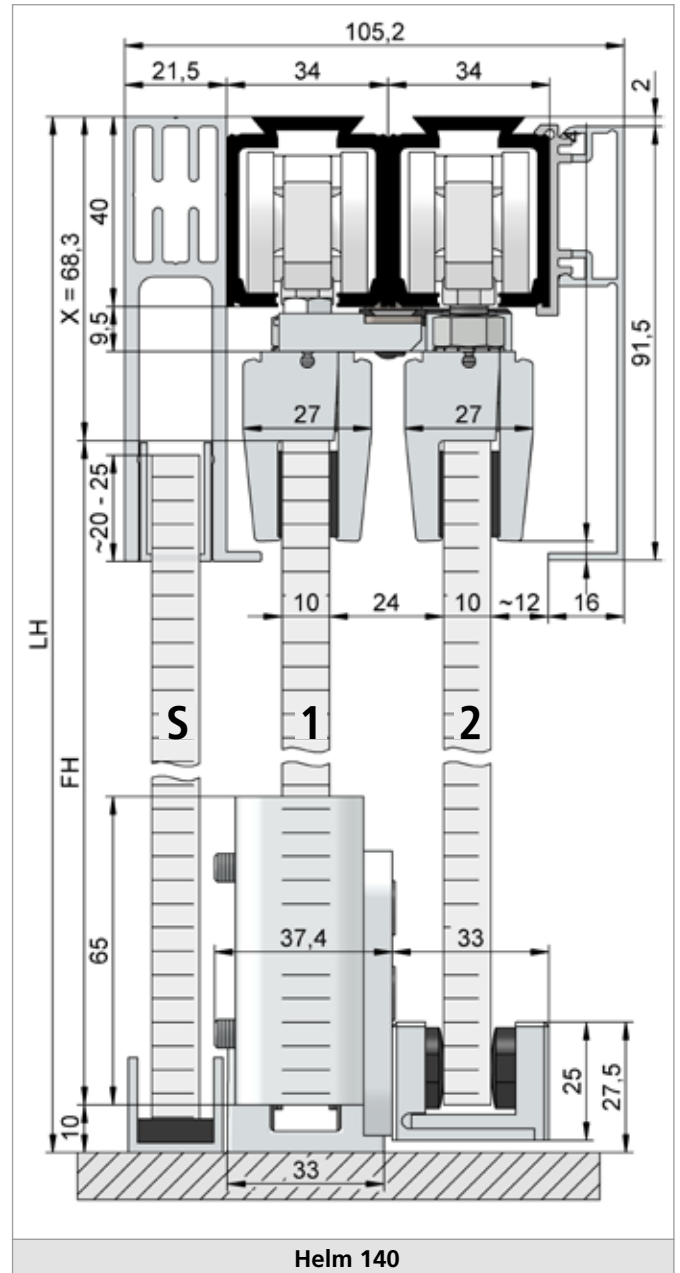
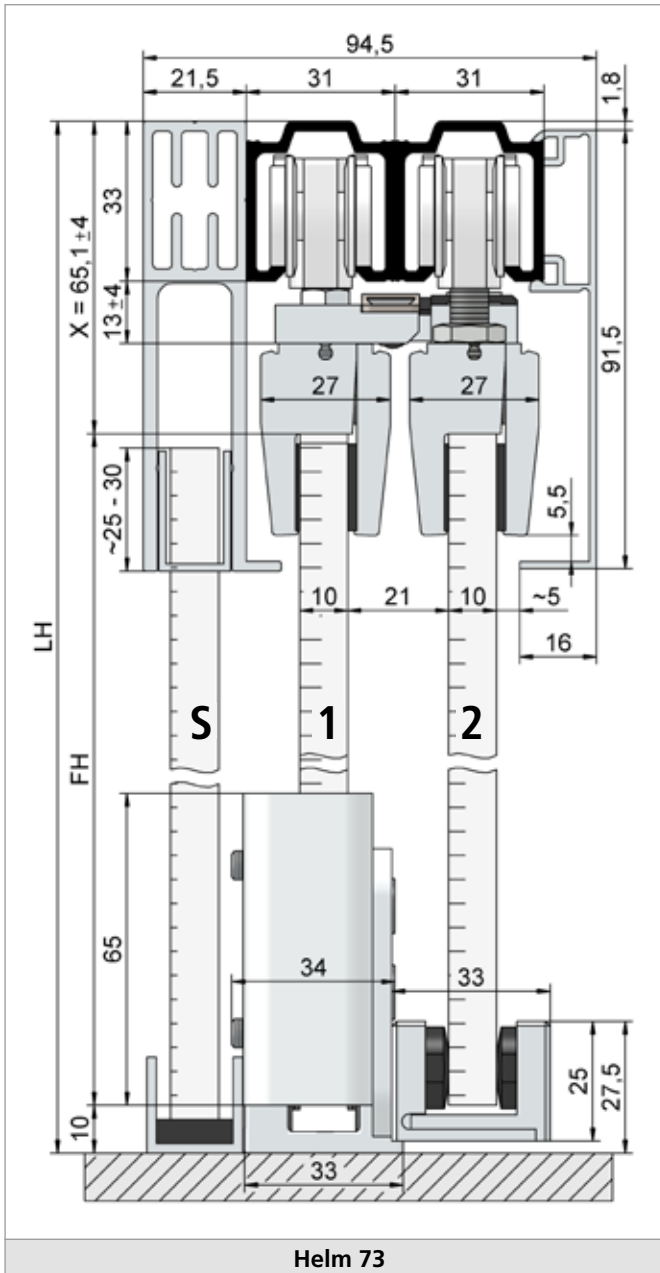


Helm 73

Montageschritte  
Installation steps



Einbauschritt  
Drawing



**Berechnung Flügelhöhe**

$FH = LH - 10 - X$

**Calculation Leaf height**

$FH = LH - 10 - X$

**Legende**

- FH Flügelhöhe
- LH lichte Höhe
- S Festteil

**caption**

- FH Leaf height
- LH Clear height
- S Fixed panel

**Berechnung Flügelhöhe**

$FH = LH - 10 - X$

**Calculation Leaf height**

$FH = LH - 10 - X$

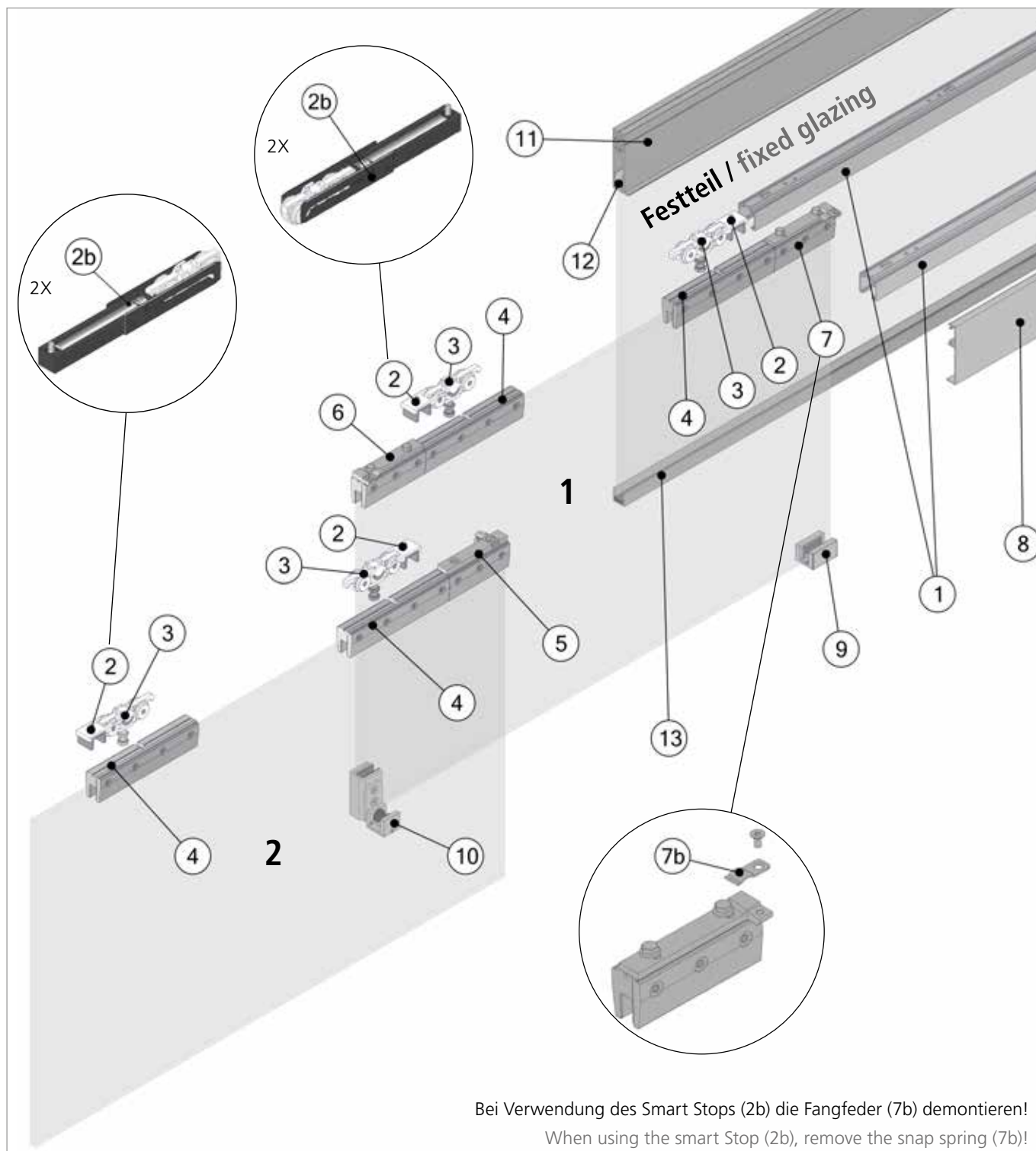
**Legende**

- FH Flügelhöhe
- LH lichte Höhe
- S Festteil

**caption**

- FH Leaf height
- LH Clear height
- S Fixed panel

Lieferumfang  
Scope of delivery



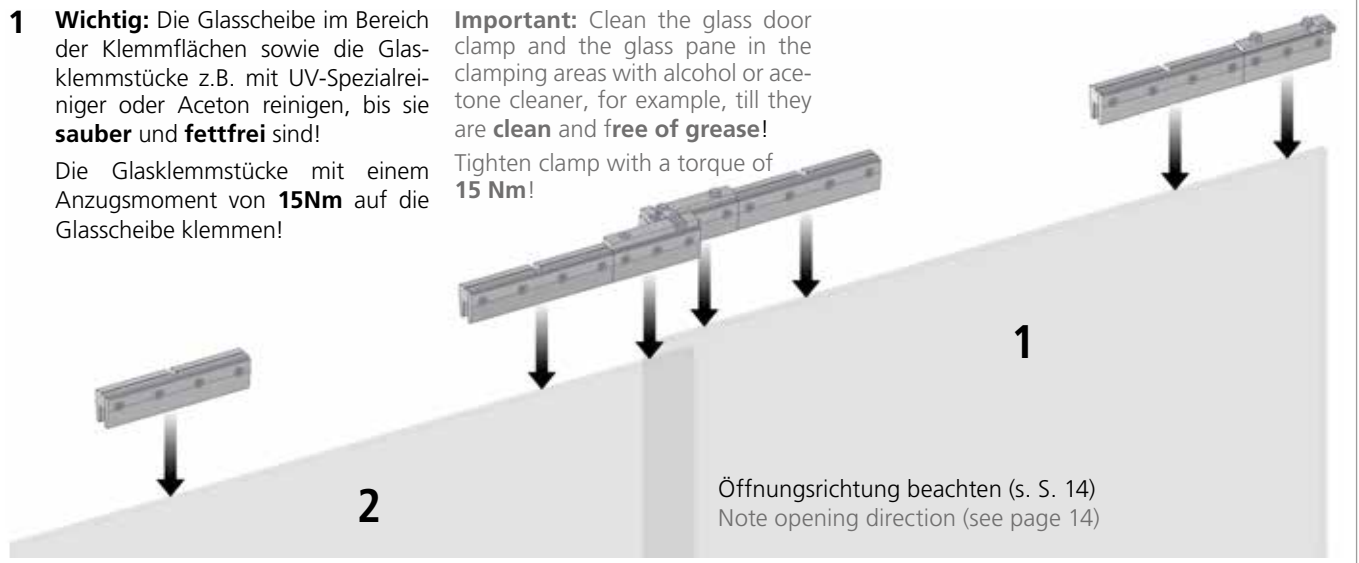
Bei Verwendung des Smart Stops (2b) die Fangfeder (7b) demontieren!  
When using the smart Stop (2b), remove the snap spring (7b)!

- |   |   |
|---|---|
| <ul style="list-style-type: none"> <li>1. Laufschiene / Track</li> <li>2. Fangstopper / Door catcher</li> <li>2b Smart Stop optional / Smart Stop optionally</li> <li>3. Rollapparat / Trolley</li> <li>4. Glasklemmstück / Glass clamp</li> <li>5. Rastmitnehmer / catch tapet</li> <li>6. Federmitnehmer links / spring tapet left</li> </ul> | <ul style="list-style-type: none"> <li>7. Federmitnehmer rechts / spring tapet right</li> <li>8. Blende / Pelmet</li> <li>9. Untere Führung spielfrei / Bottom guide rattle-free</li> <li>10. Untere Führung zweigeteilt / Bottom guide two-part design</li> <li>11. Aufnahmeprofil für Festteil / Holding fixture for fixed glazing</li> <li>12. U-Blende für Festteil / U-Pelmet for fixed glazing</li> <li>13. U-Schiene für Seitenteil / Bottom guide profile for side panel</li> </ul> |
|---|---|

**Montageschritte**  
Installation steps

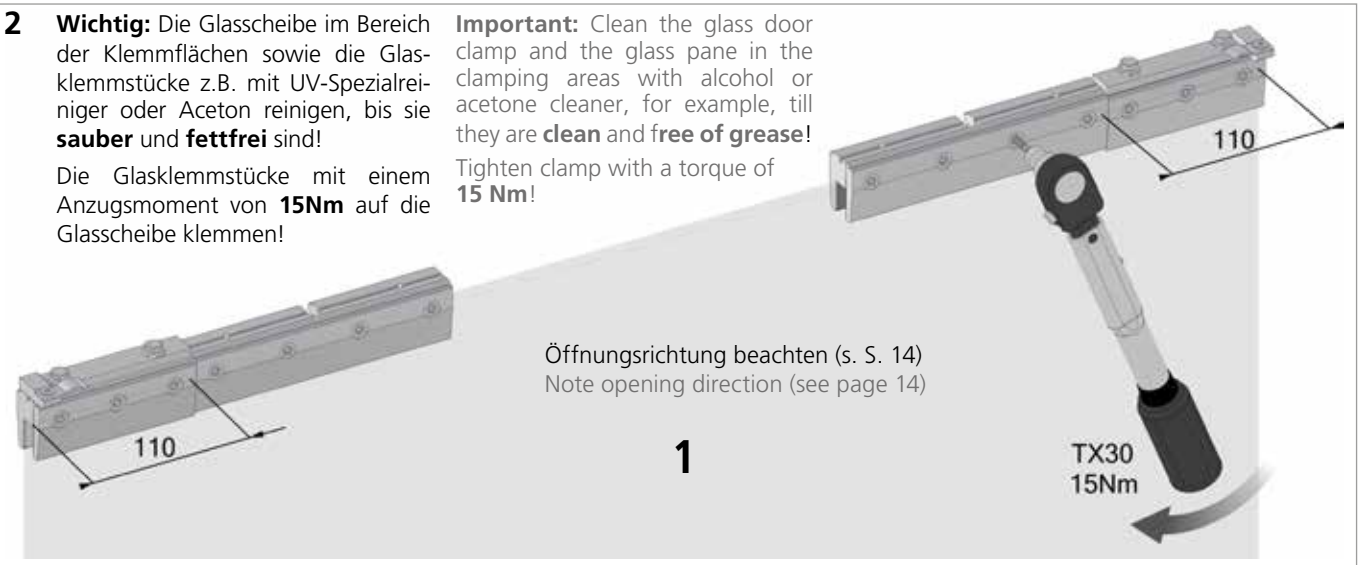
**1 Wichtig:** Die Glasscheibe im Bereich der Klemmflächen sowie die Glasklemmstücke z.B. mit UV-Spezialreiniger oder Aceton reinigen, bis sie **sauber** und **fettfrei** sind!  
Die Glasklemmstücke mit einem Anzugsmoment von **15Nm** auf die Glasscheibe klemmen!

**Important:** Clean the glass door clamp and the glass pane in the clamping areas with alcohol or acetone cleaner, for example, till they are **clean** and **free of grease!**  
Tighten clamp with a torque of **15 Nm!**



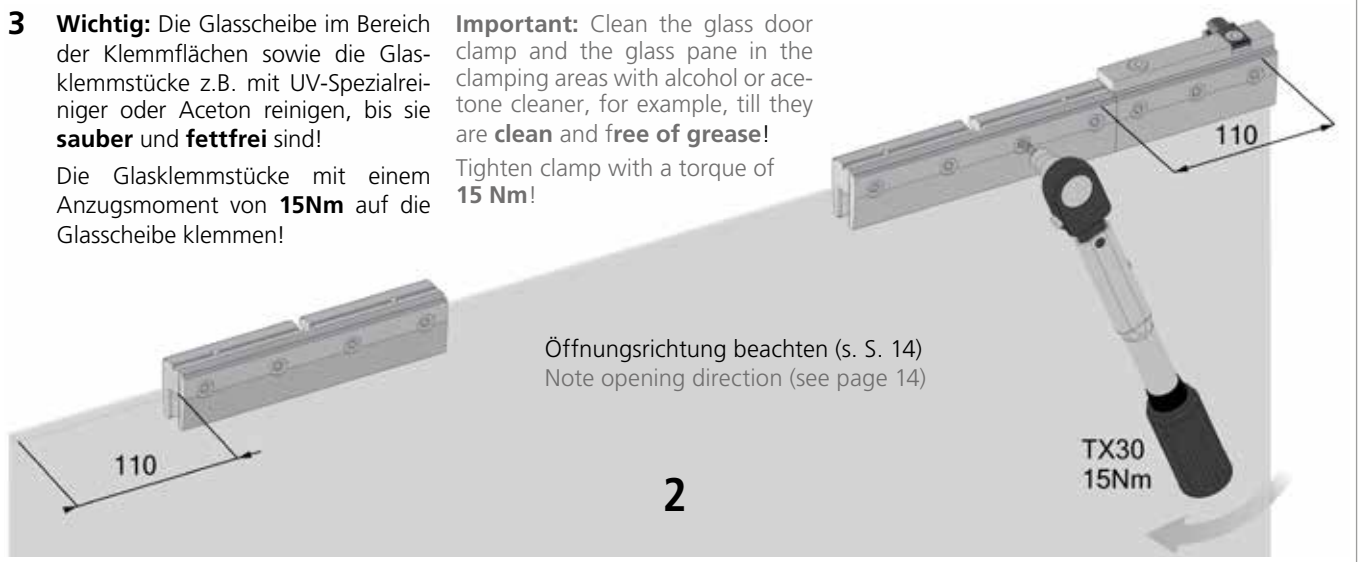
**2 Wichtig:** Die Glasscheibe im Bereich der Klemmflächen sowie die Glasklemmstücke z.B. mit UV-Spezialreiniger oder Aceton reinigen, bis sie **sauber** und **fettfrei** sind!  
Die Glasklemmstücke mit einem Anzugsmoment von **15Nm** auf die Glasscheibe klemmen!

**Important:** Clean the glass door clamp and the glass pane in the clamping areas with alcohol or acetone cleaner, for example, till they are **clean** and **free of grease!**  
Tighten clamp with a torque of **15 Nm!**



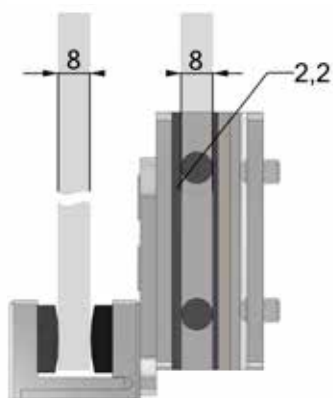
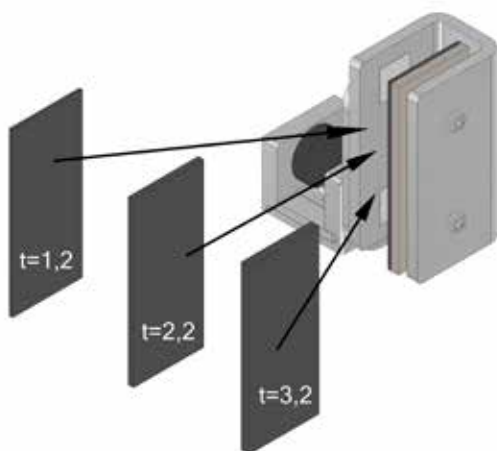
**3 Wichtig:** Die Glasscheibe im Bereich der Klemmflächen sowie die Glasklemmstücke z.B. mit UV-Spezialreiniger oder Aceton reinigen, bis sie **sauber** und **fettfrei** sind!  
Die Glasklemmstücke mit einem Anzugsmoment von **15Nm** auf die Glasscheibe klemmen!

**Important:** Clean the glass door clamp and the glass pane in the clamping areas with alcohol or acetone cleaner, for example, till they are **clean** and **free of grease!**  
Tighten clamp with a torque of **15 Nm!**

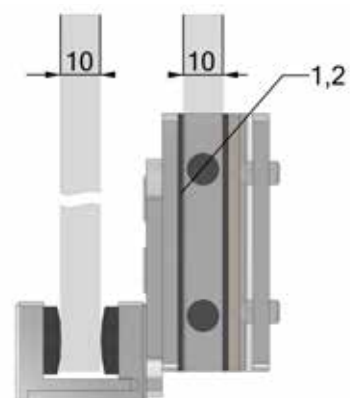


Montageschritte  
 Installation steps

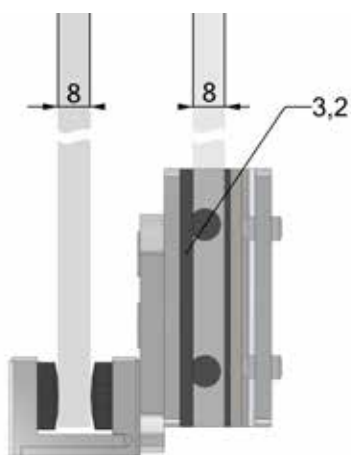
4



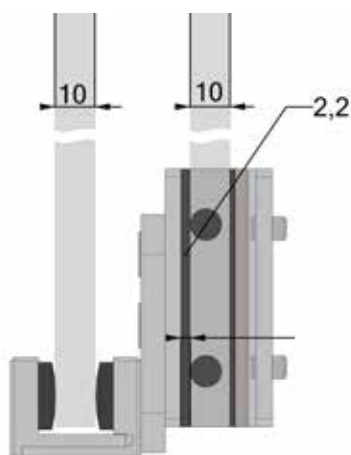
Helm 73



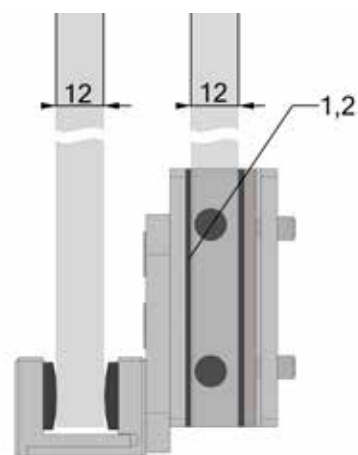
Helm 73



Helm 140



Helm 140



Helm 140



1

Innensechskant Gr. 3

2 Nm

**Wichtig:** Die Glasscheibe im Bereich der Klemmfläche des Klemmbügels z.B. mit UV-Spezialreiniger oder Aceton reinigen, bis sie **sauber** und **fettfrei** sind!

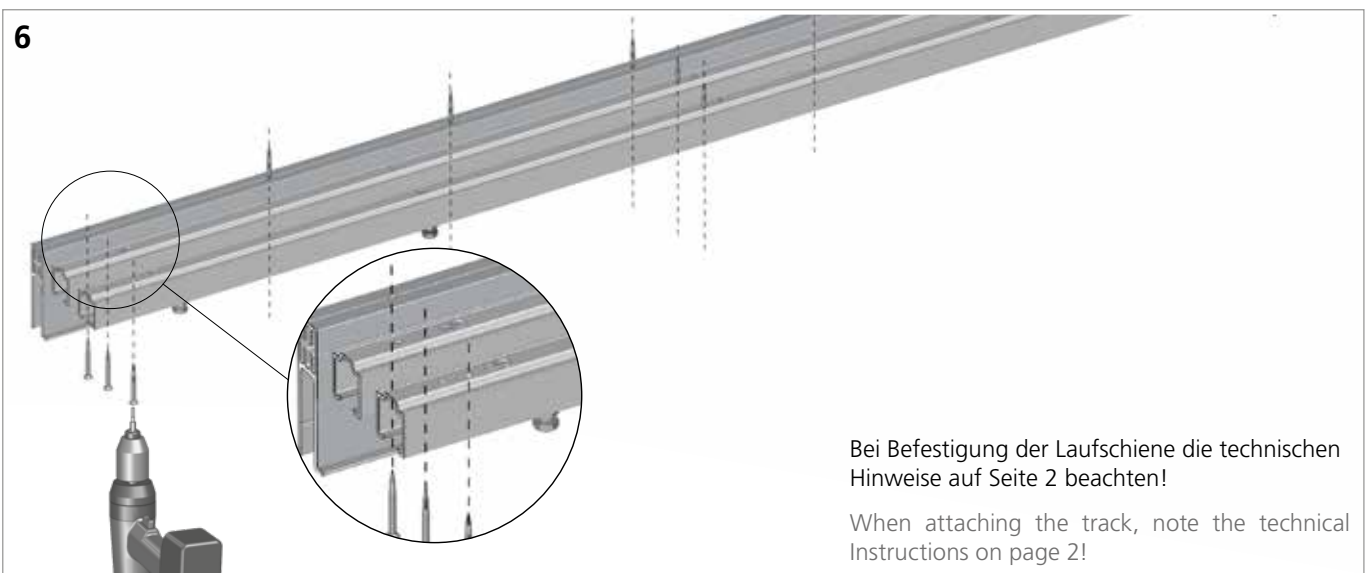
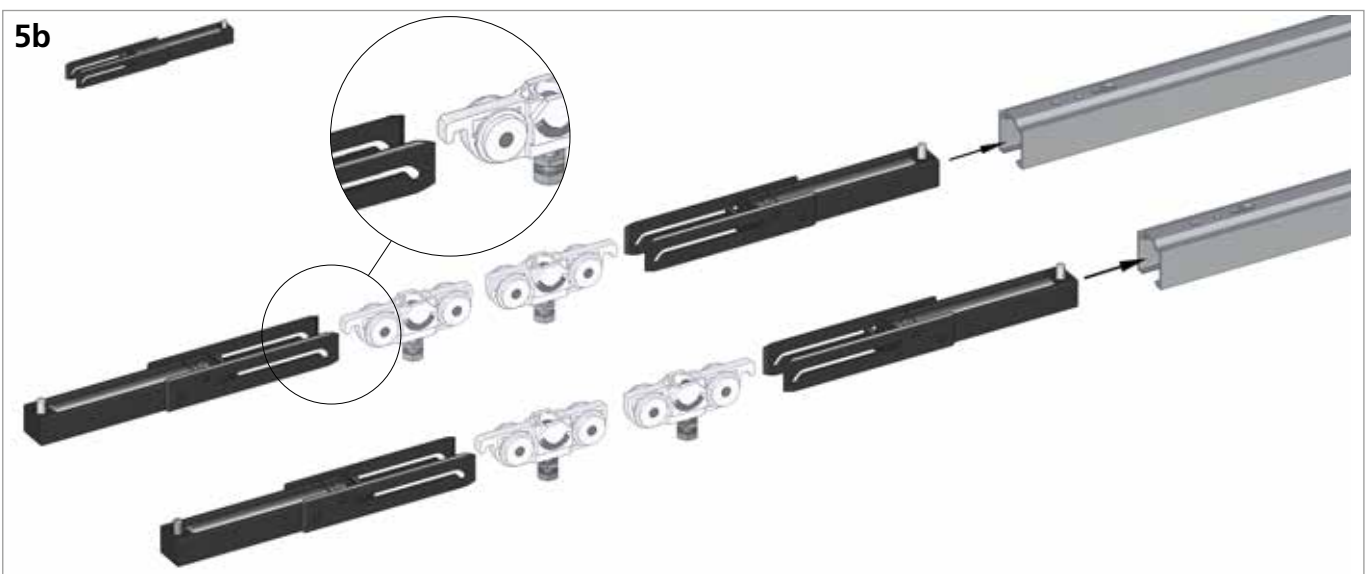
Den Klemmbügel mit einem Anzugsmoment von **2 Nm** auf die Glasscheibe klemmen!

**Important:** Clean the glass pane in the clamping areas of the clamping bracket with alcohol or acetone cleaner, for example, till they are **clean** and **free of grease!**

Tighten clamp with a torque of **2 Nm!**

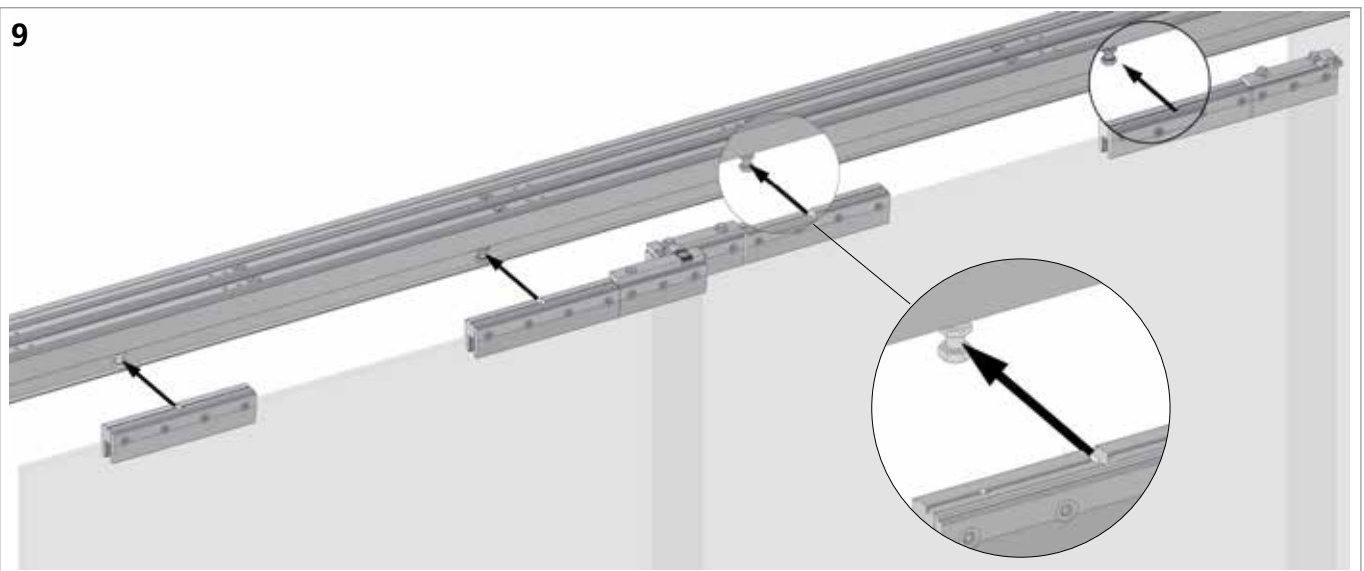
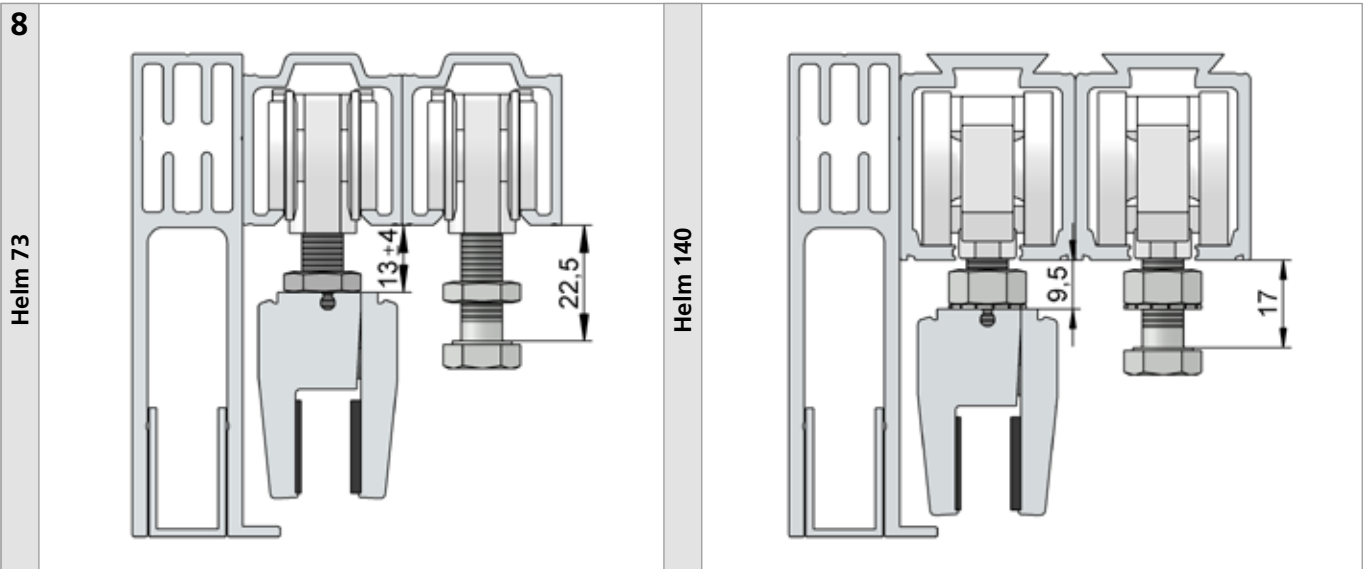
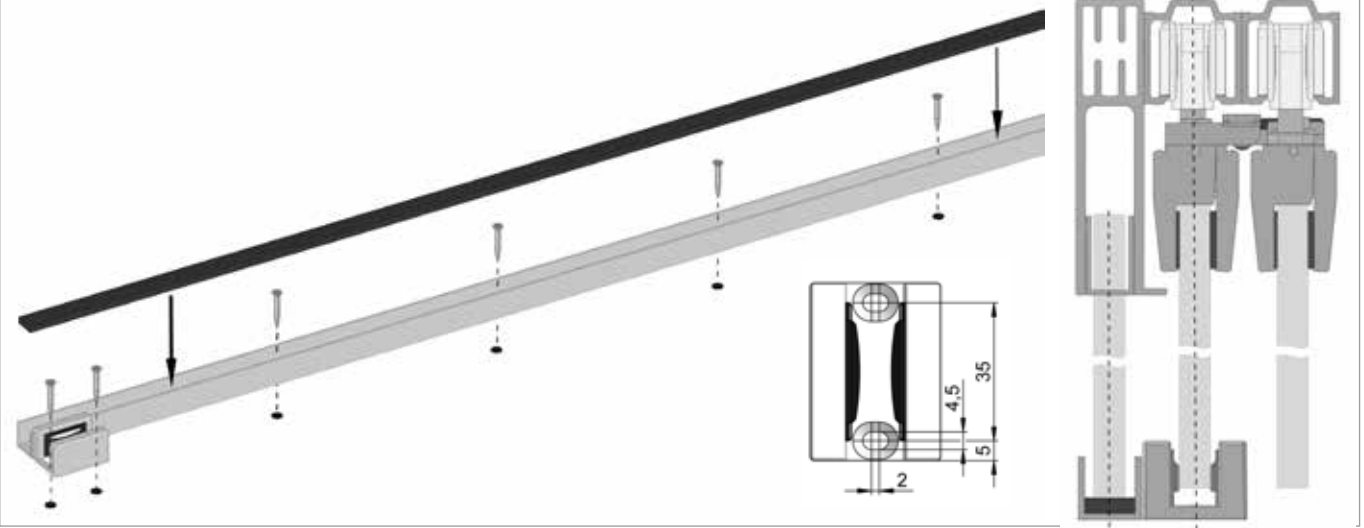


Montageschritte  
Installation steps



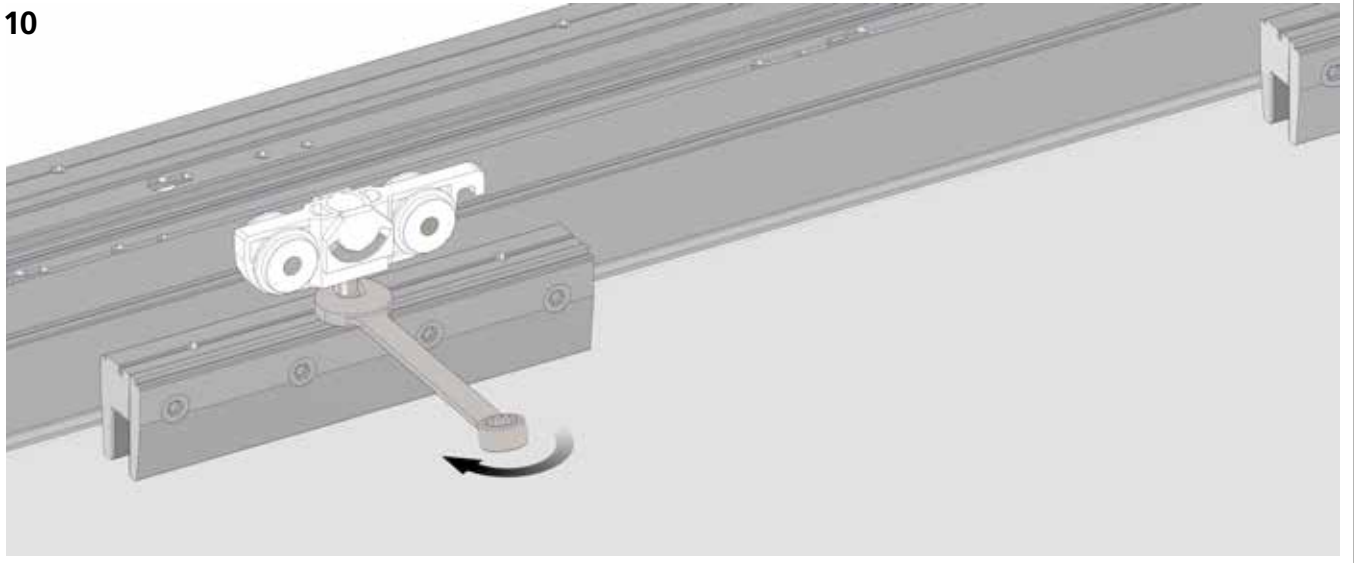
**Montageschritte**  
 Installation steps

**7** Verglasungsklotze (5x15 mm) bauseits

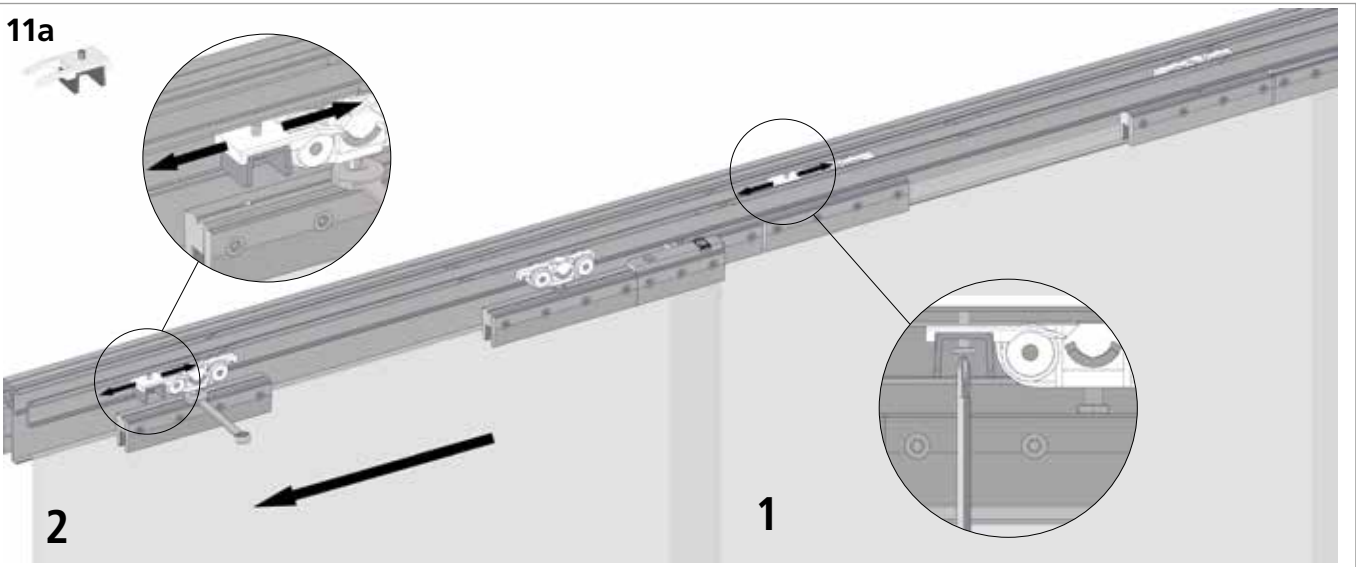


Montageschritte  
Installation steps

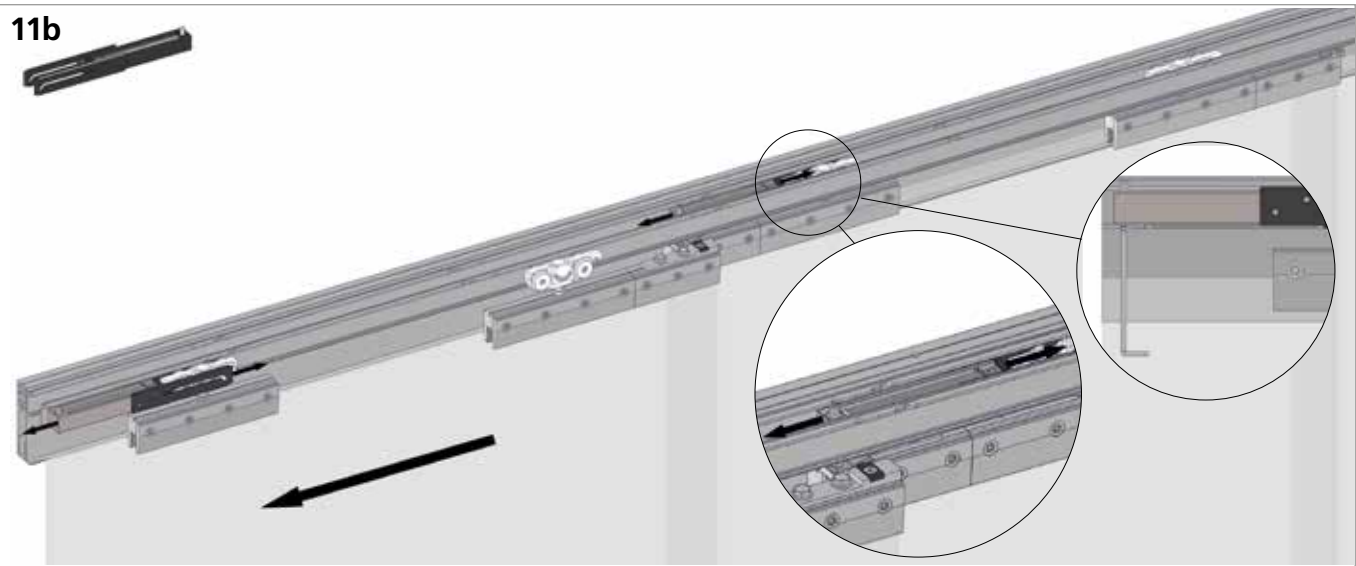
10



11a

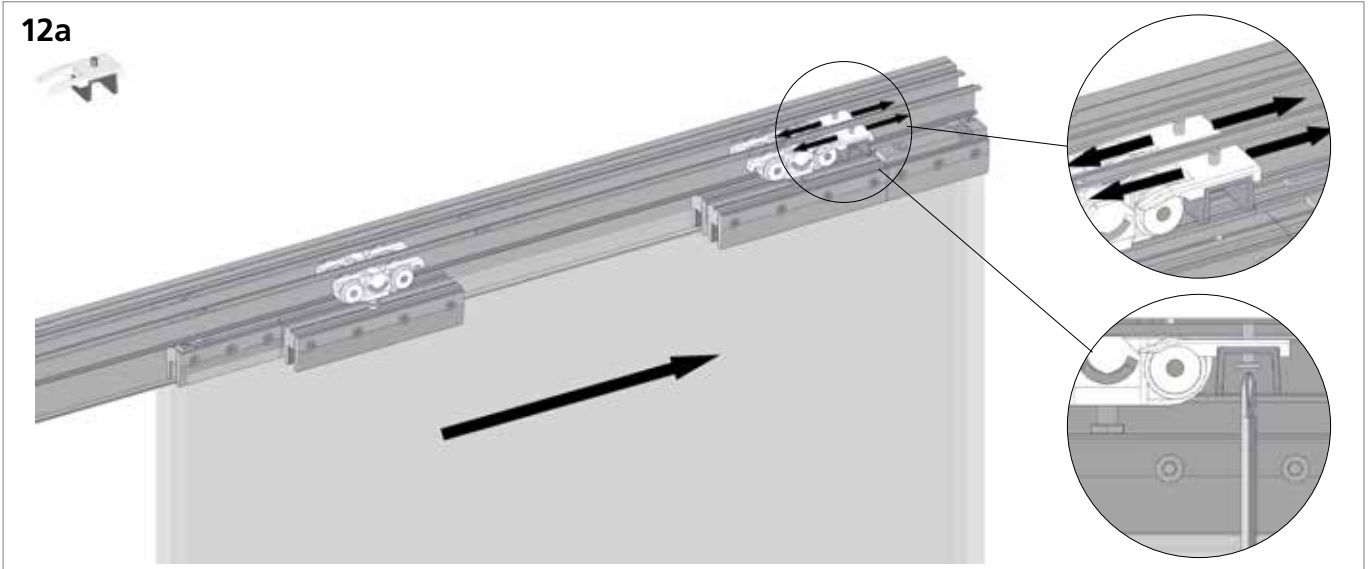


11b

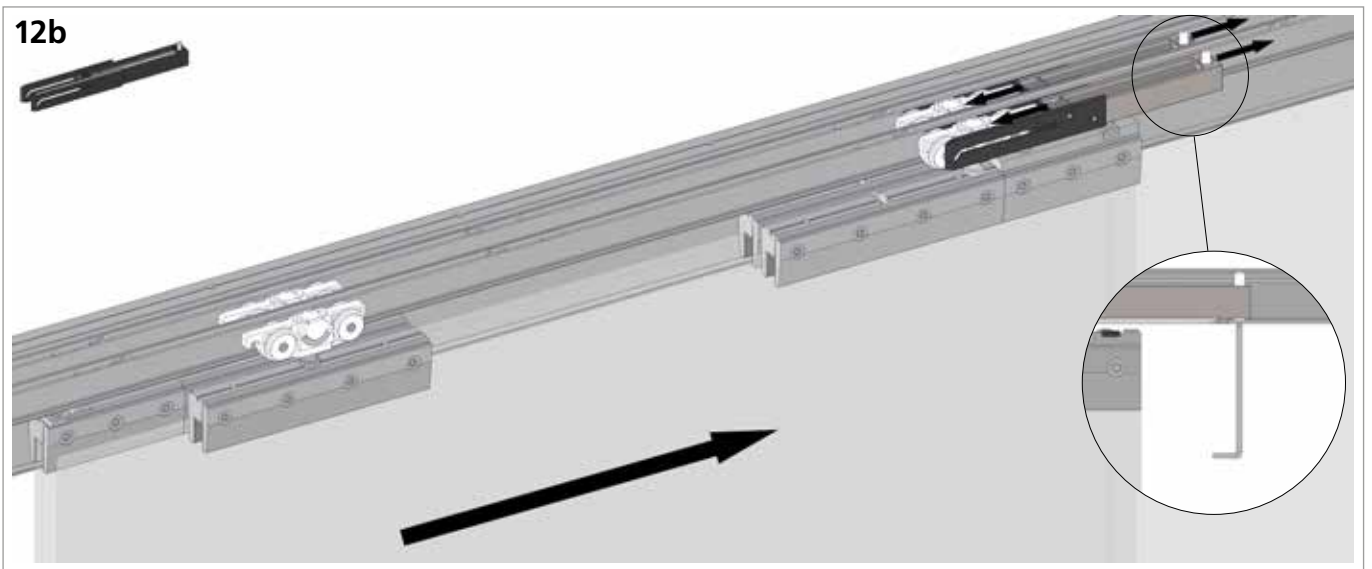


Montageschritte  
Installation steps

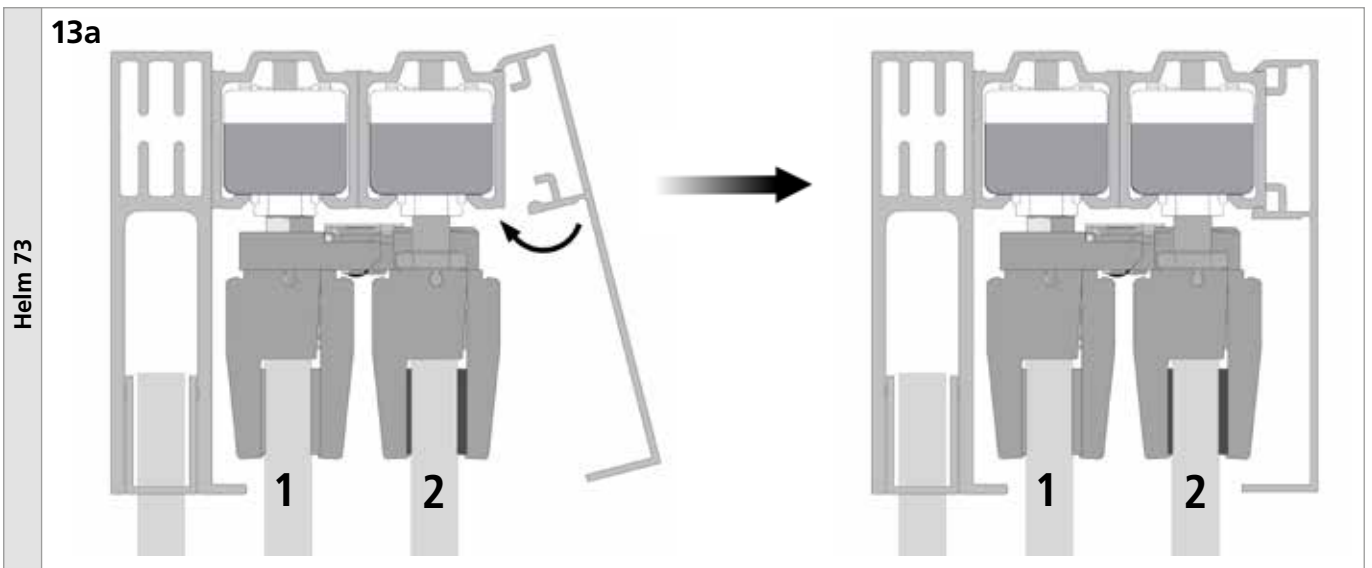
12a



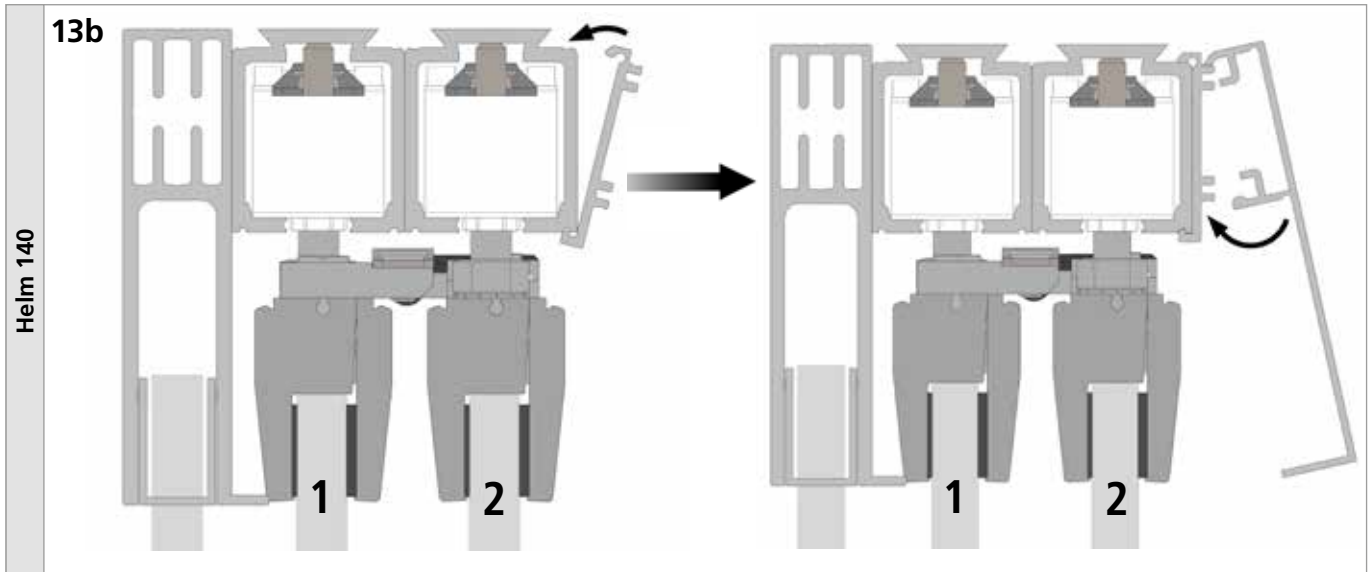
12b



13a



Montageschritte  
Installation steps







**Woelm GmbH**

Hasselbecker Str. 2-4  
D-42579 Heiligenhaus  
Tel.: + 49 (0) 20 56 - 18 - 0  
Fax: + 49 (0) 20 56 - 18 - 21  
[www.woelm.de](http://www.woelm.de)  
[contact@woelm.de](mailto:contact@woelm.de)

**Woelm Austria GmbH**

Seewalchen 5a  
A-5201 Seekirchen  
Tel.: + 43 (0) 62 12 - 25 02  
Fax: + 43 (0) 62 12 - 69 95  
[www.woelm.at](http://www.woelm.at)  
[contact@woelm.at](mailto:contact@woelm.at)

Die technischen Angaben entsprechen dem neusten Stand. Änderungen in Konstruktion und Formgestaltung, die dem Fortschritt dienen, behalten wir uns vor. Wir bitten um Verständnis, dass für Druckfehler oder Irrtümer keine Haftung übernommen werden kann. Der Nachdruck ist, auch auszugsweise, ohne unsere ausdrückliche Genehmigung nicht gestattet.

Art.-Nr.: DS032055/10.2019  
Hiermit werden alle früheren Montageanleitungen ungültig.

The technical specifications are up-to-date. We reserve the right to make modifications with regard to design and styling which serve the purpose of technical improvement. We appreciate your understanding that we assume no liability for any typing errors or any other errors. The reproduction of this document, in extracts or complete, is not permitted without our express written permission.

Part no.: DS032055/10.2019  
This installation instructions supersedes all previous installation instructions.