

# Accessoire Hawa Porta 60/100

Patente Brevets Patents

## DE Abkürzungen und Symbole / FR Abréviations, symboles / EN Abbreviations, symbols

LMB	DE Lichtmassbreite / FR Largeur intérieure / EN Internal width
LMH	DE Lichtmasshöhe / FR Hauteur intérieure / EN Internal height
LS	DE Laufschiene / FR Rail de roulement / EN Running track
STB	DE Schiebetürbreite / FR Largeur de porte coulissante / EN Sliding door width
P2	DE Freie Diagonale / FR Diagonale libre / EN Diagonal clearance
U	DE Unterlage Laufschiene / FR Support du rail de roulement / EN Running track support
Z	DE Zargendicke / FR Épaisseur de l'huissérie / EN Frame thickness
	DE Allgemeines Gebotszeichen / FR Signal d'obligation général / EN General mandatory sign
	DE Praxisbezogene Informationen und Tipps / FR Informations et astuces pratiques EN Practical information and tips

DE	<b>Planung: Set zur Montage/Demontage von Laufschiene in Wandtaschen</b>
FR	<b>Planification : Kit de montage / démontage de rails de roulement installés dans des poches murales</b>
EN	<b>Planning: Set for assembling/disassembling top tracks in wall pockets</b>

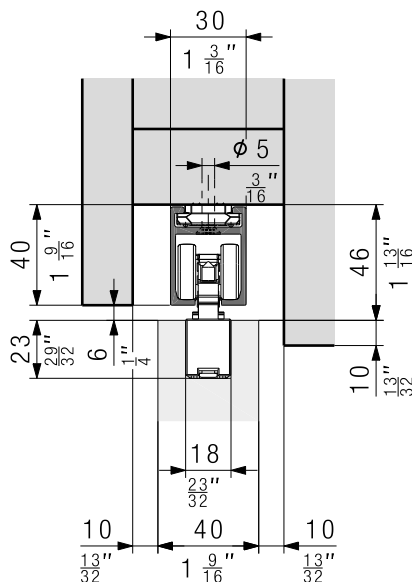


### DE Wichtig! / FR Important! / EN Important!

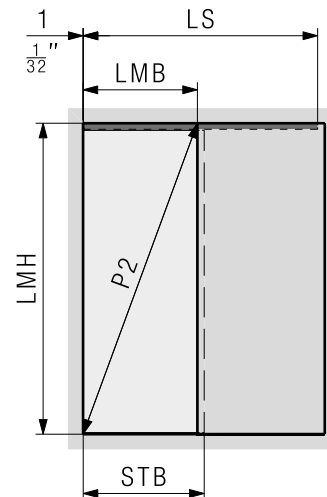
DE Um Pendelbewegungen der Türe zu minimieren muss das Verhältnis von Türhöhe und Türbreite begrenzt werden.  
FR Pour minimiser l'oscillation de la porte, le rapport entre la hauteur et la largeur de porte doit être limité.  
EN In order to minimize pendulum movements of the door, the ratio of door height to door width must be limited.

DE **Laufschiene Länge:** Die Laufschiene Länge muss um 70 mm kürzer sein als die freie Diagonale im Licht P2.  
FR **Longueur des rails de roulement :** La longueur des rails de roulement doit être 70 mm plus courte que la diagonale libre à l'intérieur P2.

EN **Running track length:** The running track length must be 70 mm ( $2\frac{3}{4}$ " ) shorter than the diagonal clearance P2.

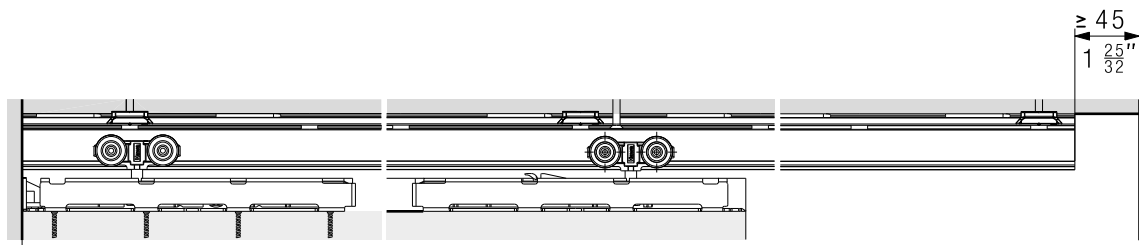


Hawa Porta 100 HMT Pocket Acoustics  
DE Siehe Montageanleitung 30433  
FR Voir instructions de montage 30433  
EN See mounting instructions 30433



$$\frac{LMH}{LMB - 260} \leq 7$$

$$LS \leq P2 - 70$$

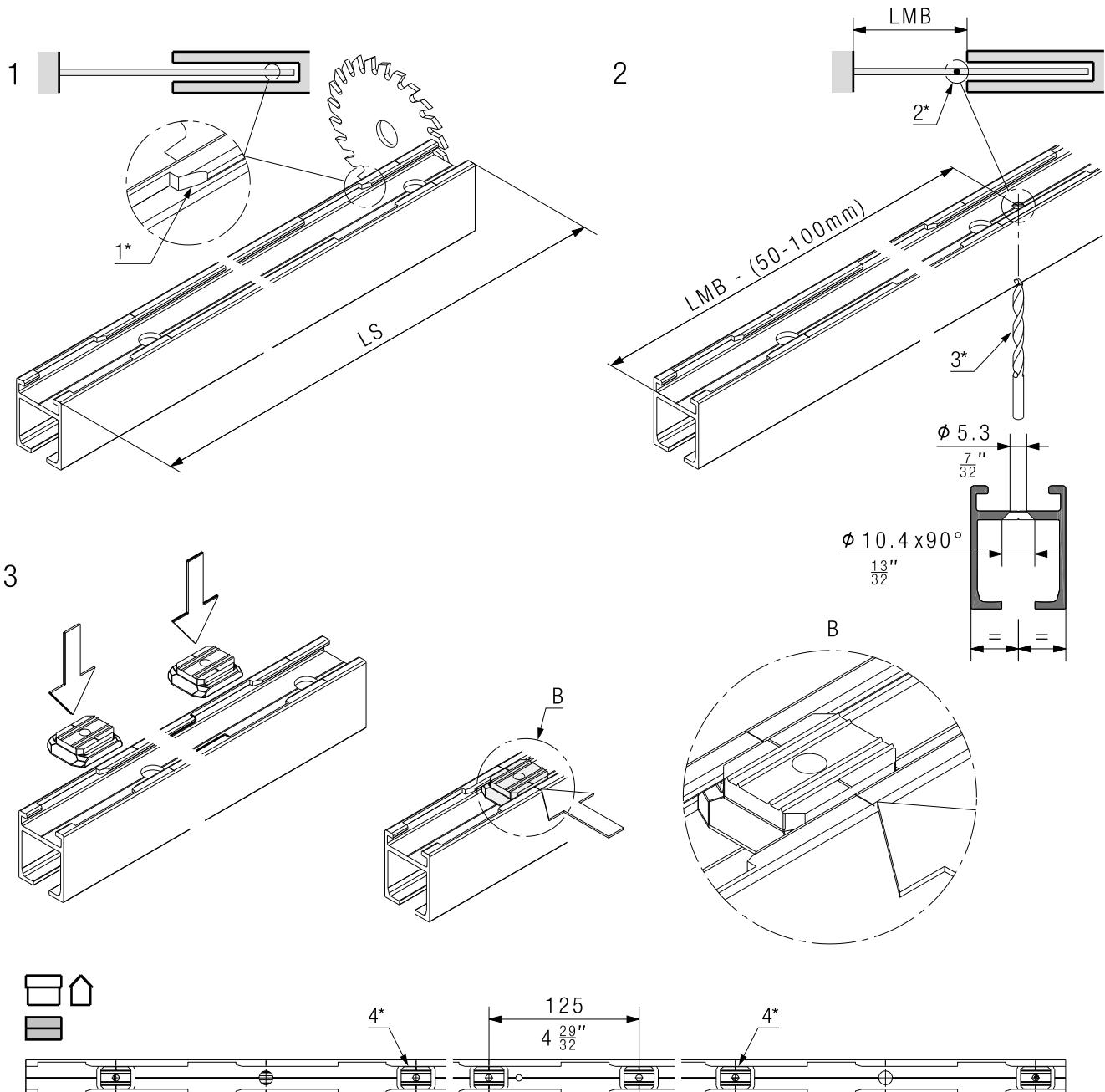


# Accessoire Hawa Porta 60/100

Patente Brevets Patents

**DE Montage: Laufschiene**  
**FR Montage : Rail de roulement**  
**EN Assembly: Running track**

- 1\*** **DE** Laufschiene auf Taschenseite ablängen.  
**FR** Couper le rail de roulement à la dimension du galandage.  
**EN** Cut running track to size at pocket side.
- 2\*** **DE** Bohrung für Sicherungsschraube muss zugänglich sein.  
**FR** Le perçage pour la vis de sécurité doit être accessible.  
**EN** The drill hole for the safety lock screw must be accessible.
- 3\*** **DE** Nach dem bohren die Bohrung ansenken und die Laufflächen der Schiene reinigen  
**FR** Après le perçage, fraiser l'orifice et nettoyer les surfaces de roulement du rail.  
**EN** After drilling, countersink the drill hole and clean the running surfaces of the track.



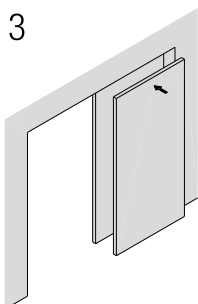
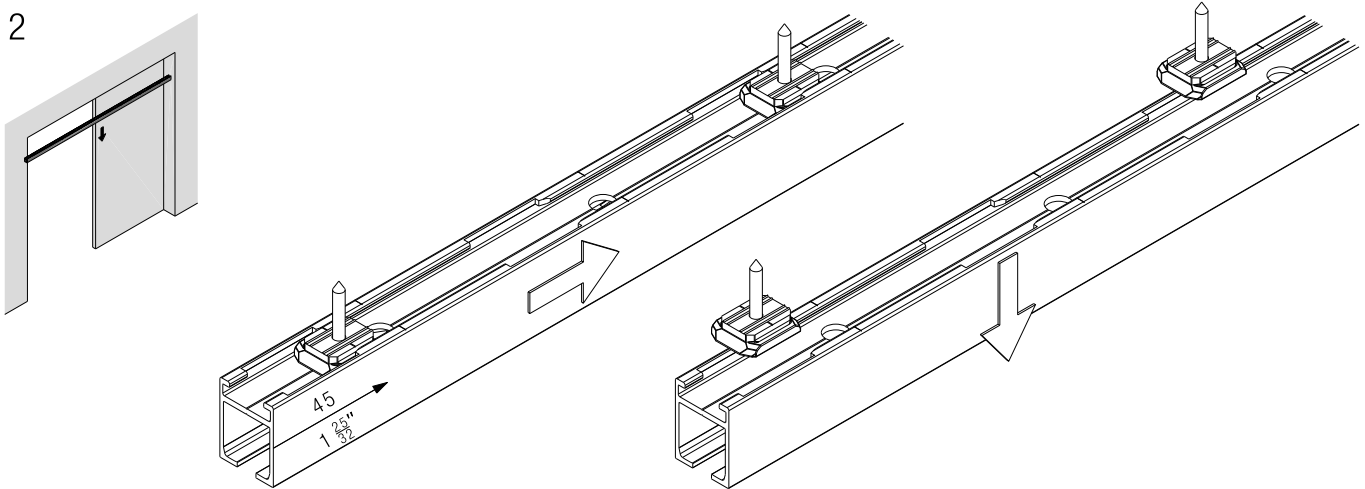
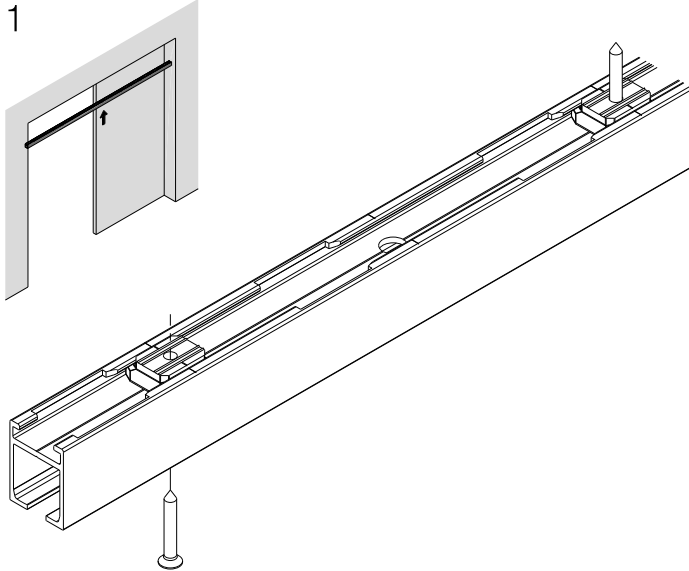
- 4\*** **DE** Montagepilze bei erster und letzter Bohrung, danach bei jeder zweiten Bohrung, sowie rechts und links der Bohrung für Sicherungsschraube anbringen.  
**FR** Positionner les dispositifs d'aide au montage dans le premier et le dernier perçage et ensuite tous les deuxièmes perçages ainsi qu'à gauche et à droite du perçage pour la vis de sécurité.  
**EN** Fit adapters to first and last drill hole and then every alternate drill hole, and right and left of the drill hole for the safety lock screw.

# Accessoire Hawa Porta 60/100

Patente Brevets Patents




- DE** Laufschiene darf nicht direkt auf eine betonierte Decke montiert werden. Eine glatte/ebene Auflagefläche ist zwingend  
**FR** Le rail de roulement ne doit pas être monté directement sur le plafond en béton. Une surface de pose lisse/plane est impérative.  
**EN** The running track may not be directly fixed to a concreted ceiling. A smooth/level contact surface is essential.

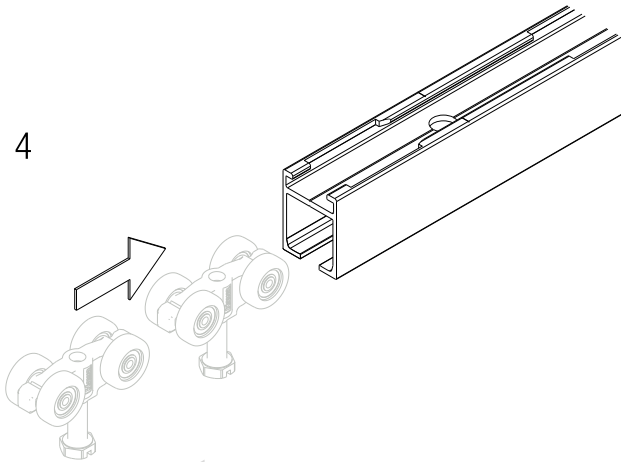


# Accessoire Hawa Porta 60/100

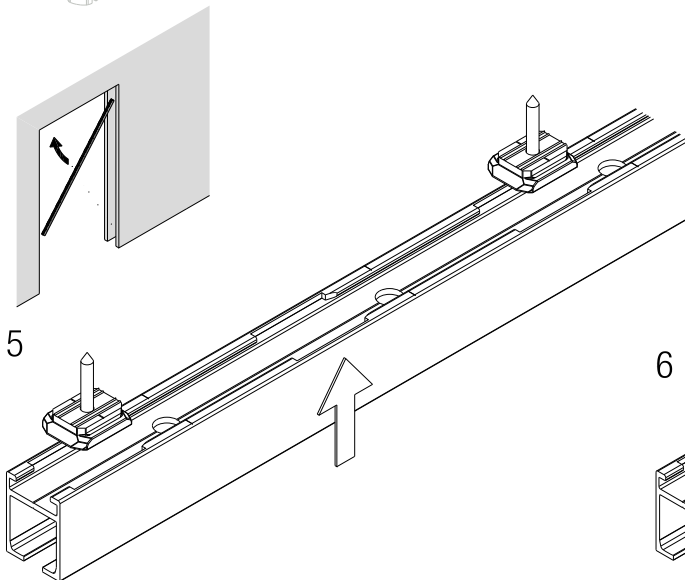
Patente Brevets Patents

-  **DE** Reinigen Sie die Laufflächen der Laufschiene jeweils vor dem Bestücken und nach Montage der Sicherungsschraube.  
**FR** Nettoyer les surfaces de roulement du rail de roulement avant l'équipement et après le montage de la vis de sécurité.  
**EN** Clean the running surfaces of the running track before fitting and after installing the safety lock screw.

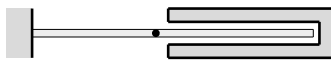
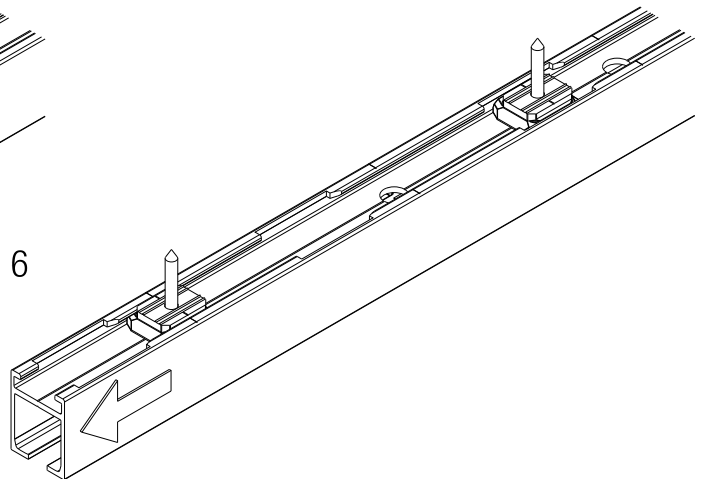
4



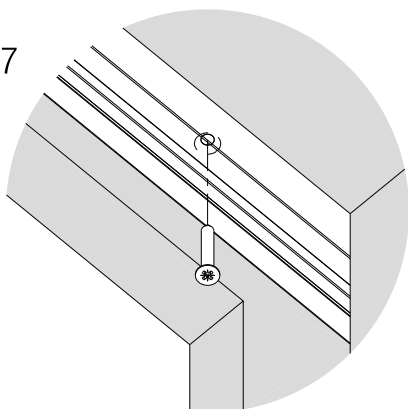
5



6



7



**DE** Es gelten metrische Abmessungen – Abmessungen in Zollangaben sind nur zur Information.  
**EN** Metric dimensions are valid – dimensions stated in inches are for information only.