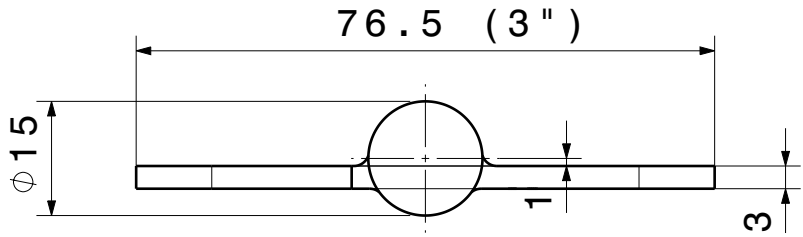


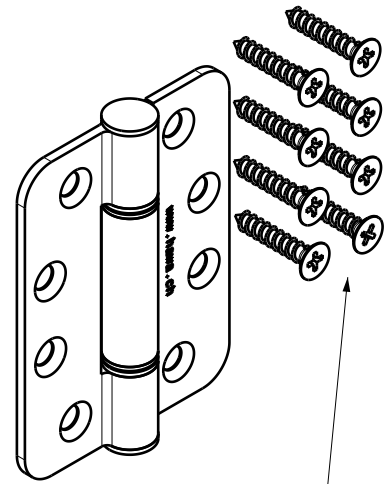
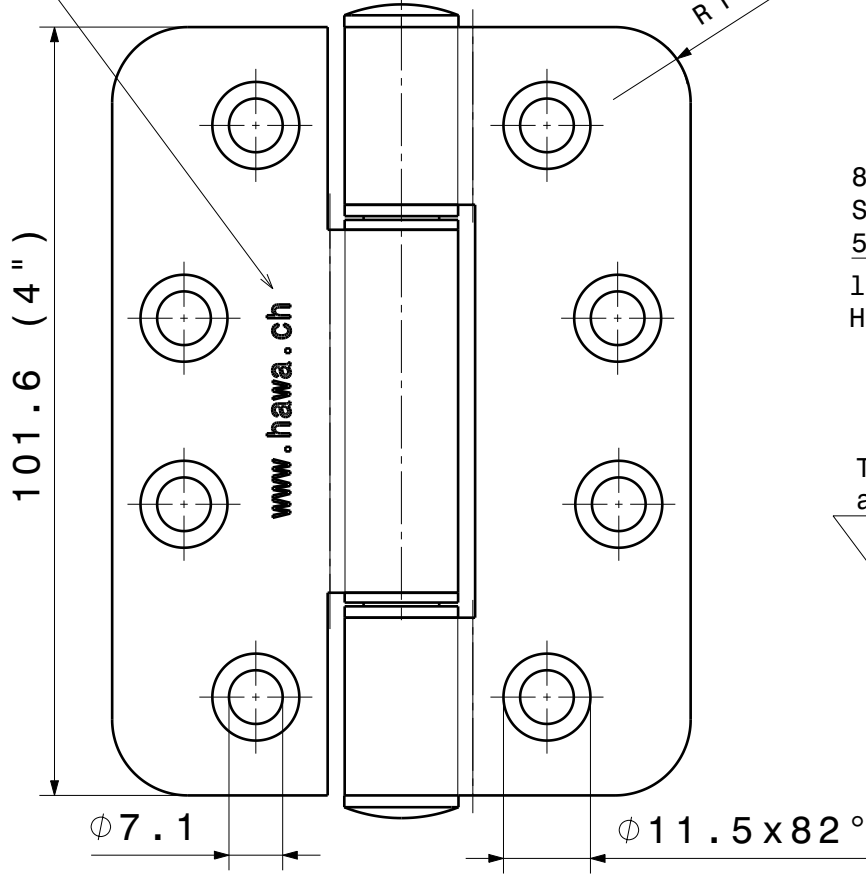
This drawing is our property and cannot either be utilized for an other purpose or copied nor made available to a third.

Ce dessin est de notre propriété et ne peut pas être utilisé ailleurs, ni reproduit ou mis à disposition d'un tiers.

Diese Zeichnung ist unser Eigentum und darf weder verwendet, vervielfältigt noch Dritten zugänglich gemacht werden.

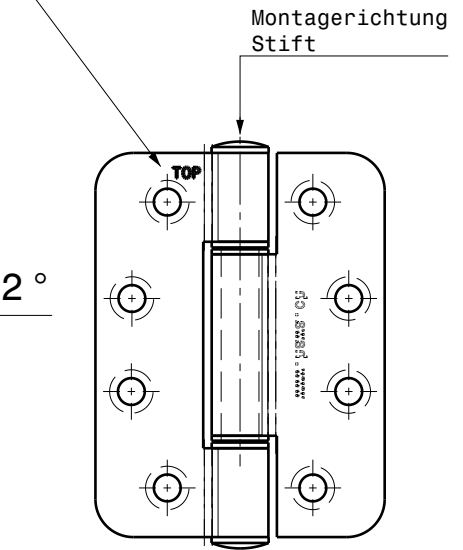


Schriftzug gelasert, Mass: 27x3mm  
Schrift: Helvetica 65, normal, 12 Pkt



8 Stück  
Senk-Spanplattensch  
5.5 x 30; A4  
liefert Scharnier-  
Hersteller

TOP- und BSW-Einprägungen  
auf der Rückseite



Rückansicht  
M1:2

Scharnier fertig montiert  
8 Senk-Schr einzeln in Beutel abgepackt,  
Scharnier in Beutel und Senk-Schr-Beutel dazu.  
--> Beutel in Beutel.

Beutel vom Hersteller mit  
Typenetikett (50x20mm) versehen:

804 4X3"  
102x76  
Hawa 23271

				1.4401	-
Stückzahl	Benennung	Pos.	Ident-Nr.	Werkstoff	Bemerkungen
	Ersatz für:	Prüfmass $\Delta$			Änderungen:
	<b>Edelstahlscharnier BSW</b>			Masstab	a) 30.01.12 buet ( )
	inkl Schrauben / 804 4X3			1:1	Gezeichnet 19.12.11 buet
				1:2	Geprüft 22.09.16 buet
 <b>Hawa AG, Beschlägefabrik</b> <b>CH-8932 Mettmenstetten</b>				Ident-Nr.	Index
				<b>23271</b>	<b>a</b>