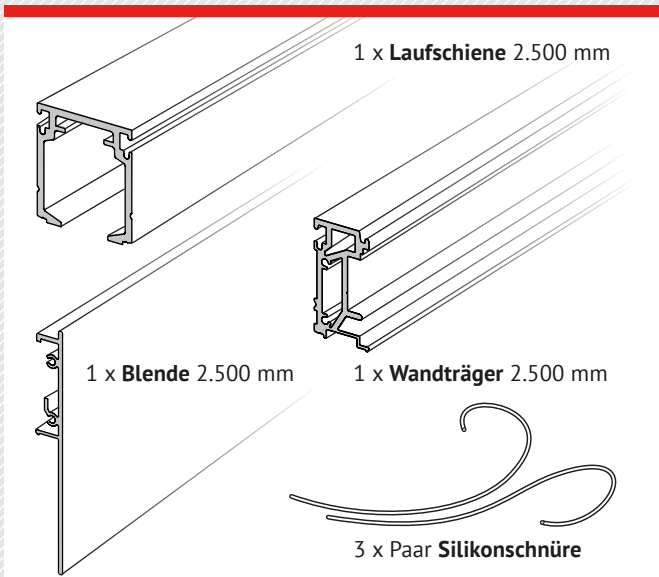
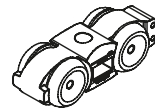


## Übersicht

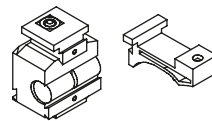
Hinweis: Diese Anleitung beschreibt die **Wandmontage**.  
Zusätzliche Erläuterungen zur Deckenmontage bekommen  
Sie unter Telefon +41 (0) 43 300 68 88.



**1 x Verpackungseinheit Schiebetürgarnitur mit**



2 x Laufwagen

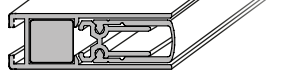


2 x Beutel Haltestopper mit je  
1 x Stopper  
1 x Haltefeder

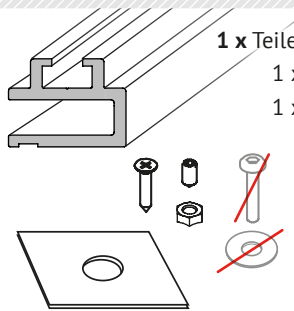


1 x Beutel Laufwagen-Schrauben mit je  
2 x Schraube M8 x 40  
2 x Sechskantmutter M8  
2 x Vierkantmutter M8

**1 x Verpackungseinheit Absenkdichtungen mit**



2 x Absenkdichtung D4



1 x Teileinheit **Slide Adapter** mit  
1 x Türblatt-Aufhängung  
1 x Zubehörbeutel mit  
7 x Schraube 4,5 x 60  
4 x Madenschraube M4 x 6  
4 x Sechskantmutter M8  
2 x Platte 25 x 16 mm  
~~2 x Schraube M8 x 60~~  
~~4 x Unterlegscheibe~~

Die durchgestrichenen Teile werden für D4plus nicht benötigt. Am besten, Sie legen sie gleich zur Seite.

**1 x Verpackungseinheit Stirnkappen mit**

2 x stirnseitige Abdeckung  
8 x Schraube 3 x 13  
8 x Deckkappe  
1 x Schlüssel T10

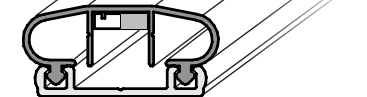


**2 x Verpackungseinheit Magnetdichtungen mit je**

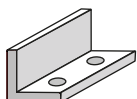
1 x Rahmenteil



1 x Flügelteil

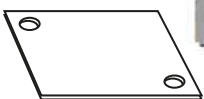


1 x Teileinheit **Montagezubehör** mit  
1 x Teileinheit Bodenführung mit



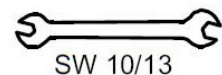
1 x Führungsleiste  
2 x Dübel S8  
2 x Schraube 5 x 40  
2 x Beutel Montagewinkel mit je

2 x Winkel  
4 x Schraube 3 x 17  
1 x Platte



1 x Ausgleichsdichtung

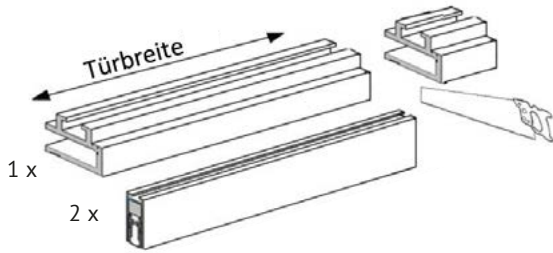
**1 x Gabelschlüssel**



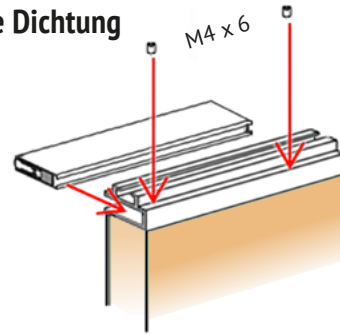
SW 10/13

**1 Kürzen**

Beide Absenkrichtungen und die Aufhängung auf Türbreite kürzen (siehe auch Video „D1 kürzen“ auf cardatec.ch)

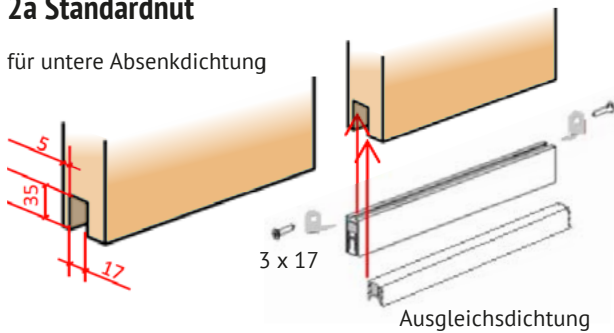


**4 Obere Dichtung**

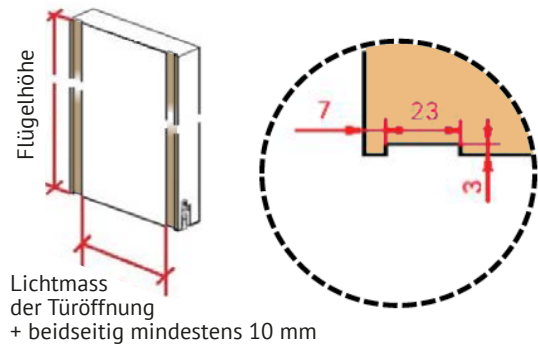


**2a Standardnut**

für untere Absenkrichtung

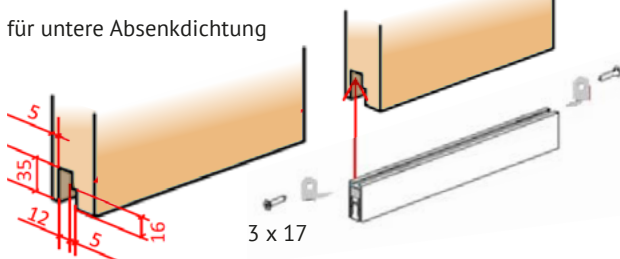


**5 Senkrechte Nuten** für Magnetdichtungen



**2b Gestufte Nut**

für untere Absenkrichtung



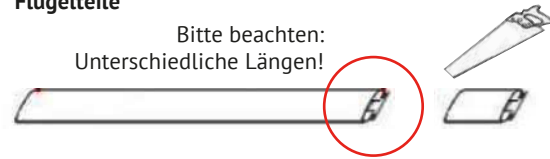
**6 Kürzen**

Beide Magnetdichtungs-Paare kürzen:



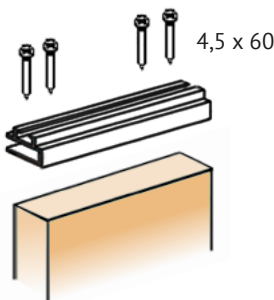
Länge = Bodenluft + Flügelhöhe + 5 mm Überstand oben

**Flügelteile**



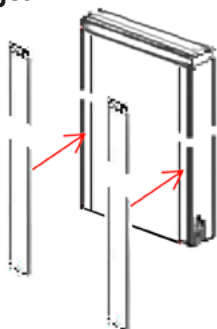
← Länge Silikonprofil = Bodenluft + Flügelhöhe + 5 mm Überstand oben  
 → Länge Aluminiumprofil = Flügelhöhe

**3 Aufhängung**



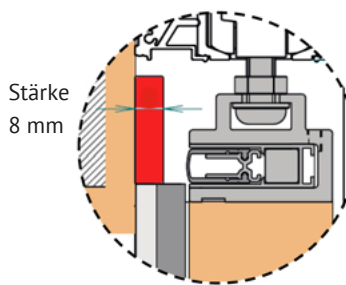
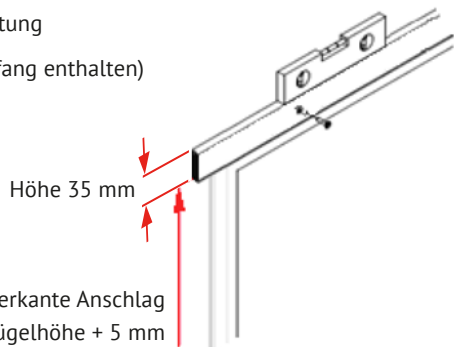
### 7 Magnetdichtungen am Flügel

in Nuten einsetzen  
 Silikonprofil abnehmen,  
 Aluprofil festschrauben,  
 dann Silikonprofil wieder  
 aufsetzen

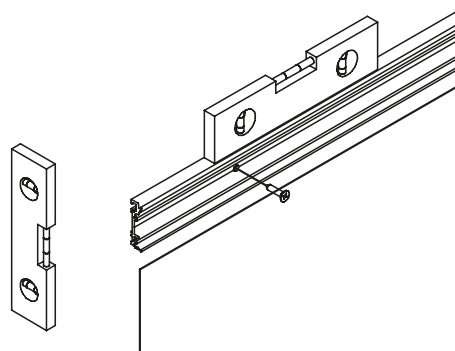
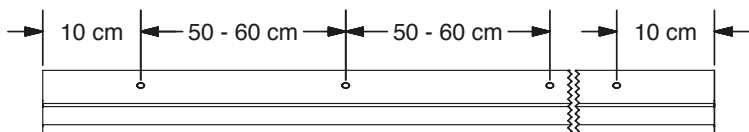


### 8 Anschlag für obere Dichtung

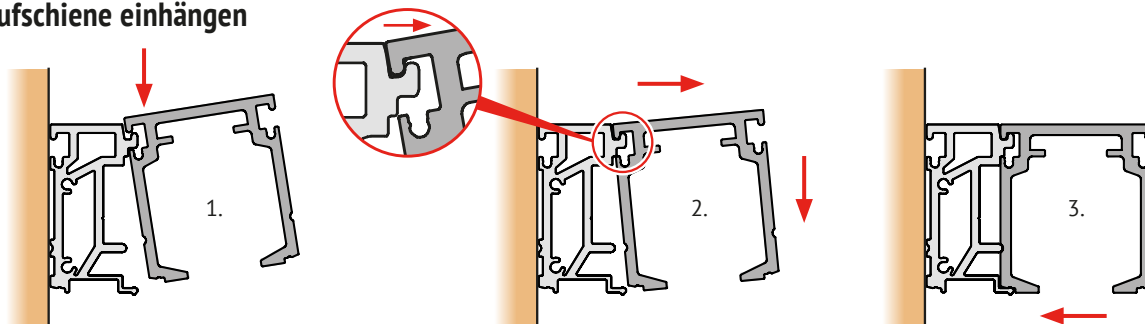
(Anschlag nicht im Lieferumfang enthalten)



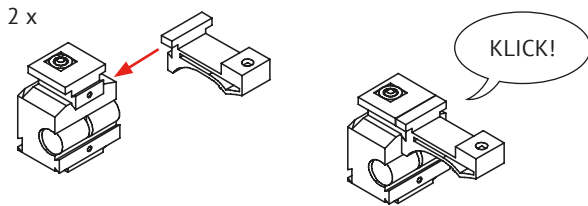
### 9 Wandträger montieren



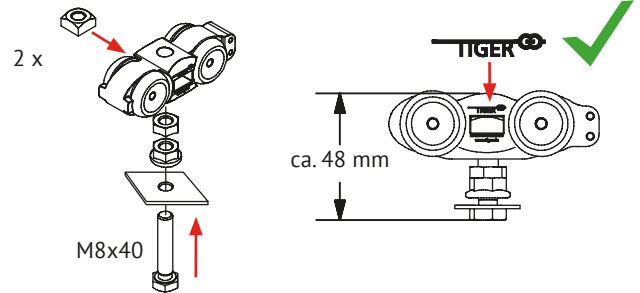
### 10 Laufschiene einhängen



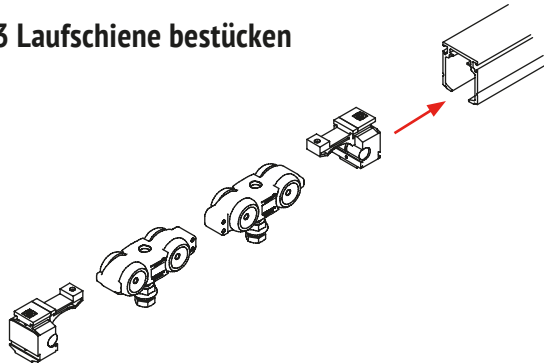
11 Haltestopper vorbereiten



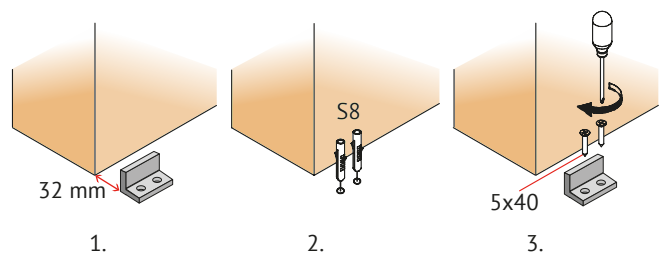
12 Laufwagen vorbereiten



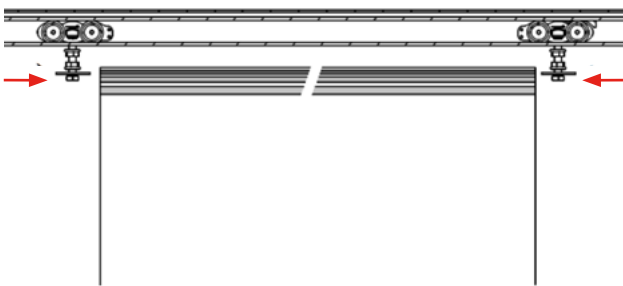
13 Laufschiene bestücken



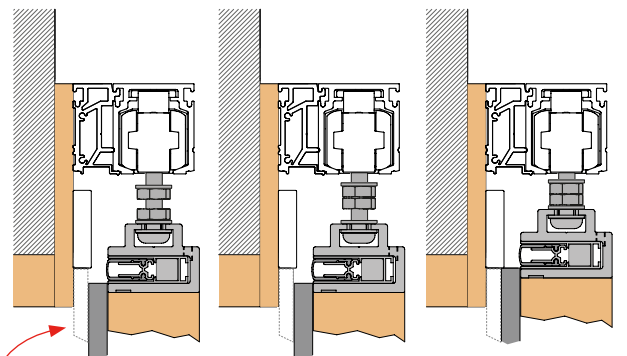
14 Bodenführung montieren



15 Türblatt einhängen



16 Höhe einstellen



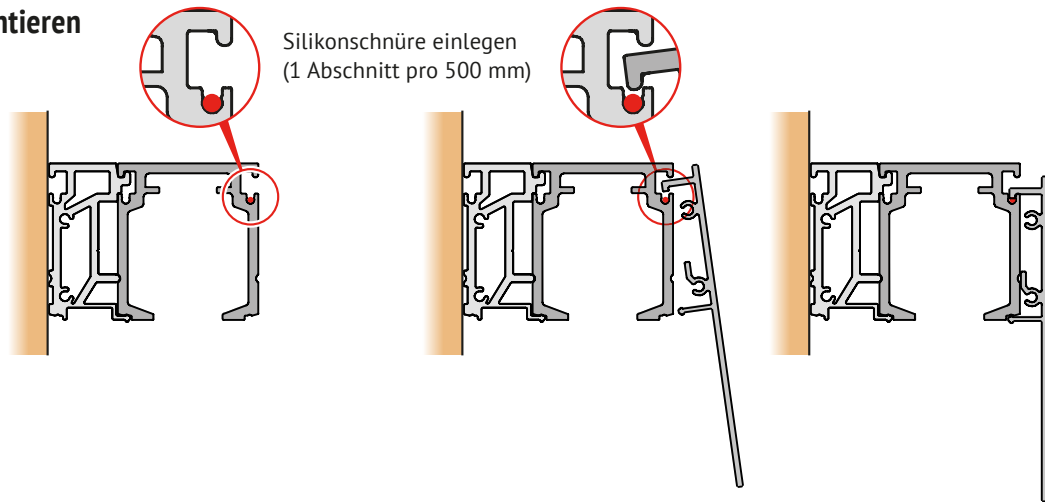
1. Untere Mutter lösen

Magnetdichtung, Montage folgt in Schritt 18

2. Untere Mutter mit der oberen Mutter kontern. Durch Drehen beider Muttern Höhe einstellen. Anschließend Muttern oben und unten festziehen.

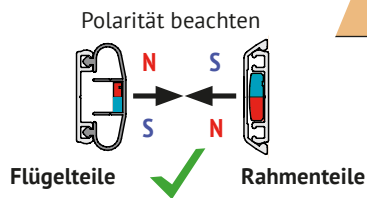
3. Tragschiene mit unterer Mutter fixieren. Diese dann mit oberer Mutter kontern.

**17 Blende montieren**

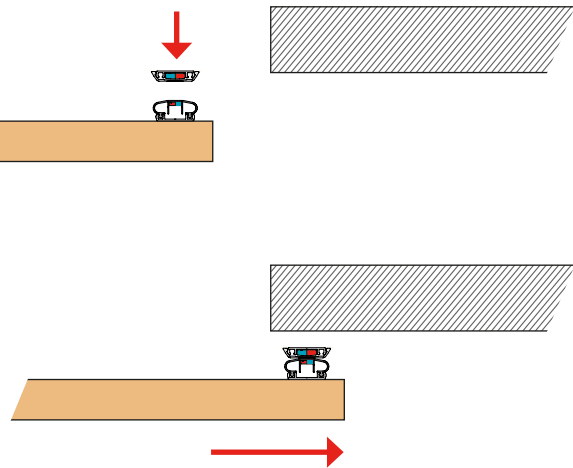


**18 Magnetdichtungen am Rahmen in Position bringen**

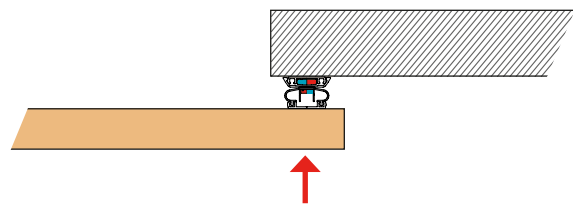
1. Dichtung magnetisch mit der Dichtung am Flügel zusammenschliessen. Schutzfolie vom Selbstklebestreifen abziehen.



2. Tür in die geschlossene Position bringen.



3. Dichtungen leicht am Rahmen andrücken.

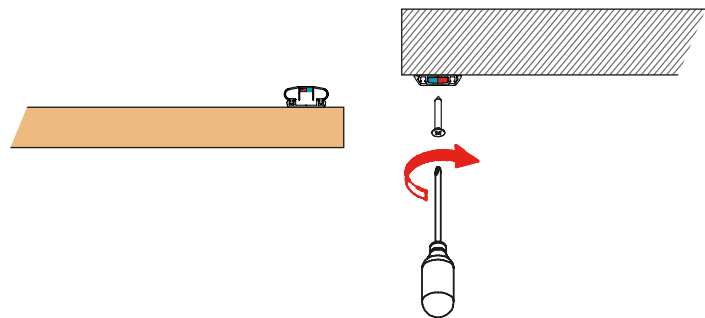


### 18.1 Optional: Magnetdichtungen festschrauben

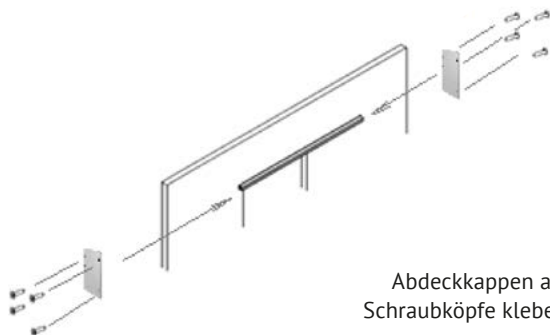
1. Tür vorsichtig wieder öffnen, so dass die Rahmen-dichtungen in Position bleiben.
2. Dichtungen festdrücken.
3. Schraublöcher durch den Magnet bohren und Dichtungen am Rahmen festschrauben.

Die Schrauben richten sich nach den Gegebenheiten vor Ort (Untergrund, Schallschutz-Anforderungen) und sind daher nicht im Lieferumfang enthalten. In jedem Fall empfehlen wir Edelstahl-Schrauben wegen deren nichtmagnetischen Eigenschaften.

Im Zweifelsfalle beraten wir Sie gerne telefonisch.



### 19 Stirnkappen montieren

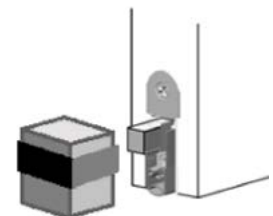


Abdeckkappen auf Schraubköpfe kleben.

### 20 Auslösung prüfen

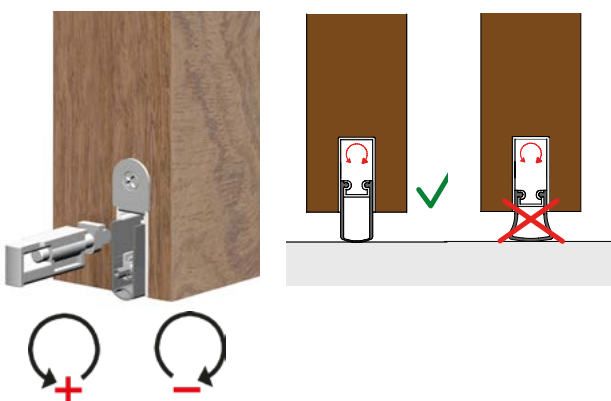


Obere Absenk-dichtung wird an der Stirnkappe oder dem Anlaufpfosten ausgelöst.



Untere Absenk-dichtung wird am Stopper (nicht im Lieferumfang) oder dem Anlaufpfosten ausgelöst.

### 21 Hub einstellen



Beratung für Planer, Verarbeiter und Händler

info@cardatec.ch · Telefon +41 (0) 43 300 68 88