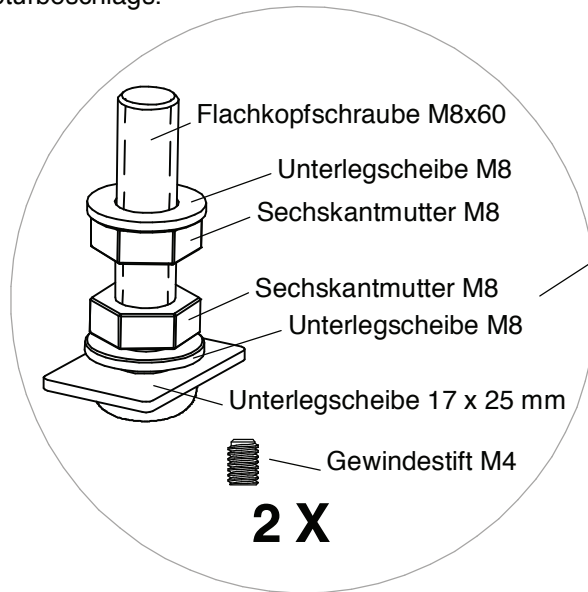
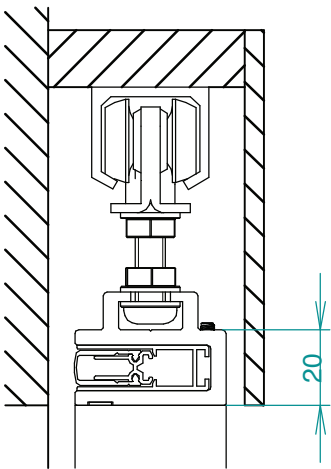


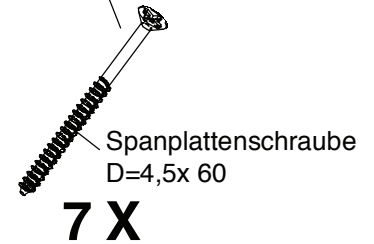
# CardaTec® D4

Höhe 20mm => Türblattmaß beachten. Montieren Sie die Laufschiene entsprechend höher oder Kürzen Sie die Schiebetür.

Die Montage der Laufschiene und der Laufwagen entnehmen Sie bitte der Montageanleitung des Schiebetürbeschlags.

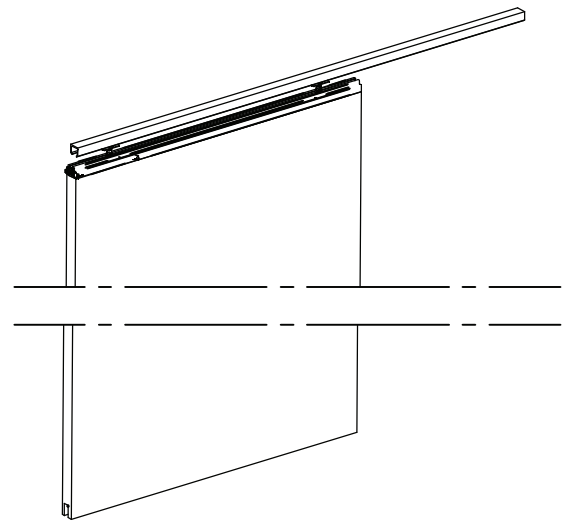
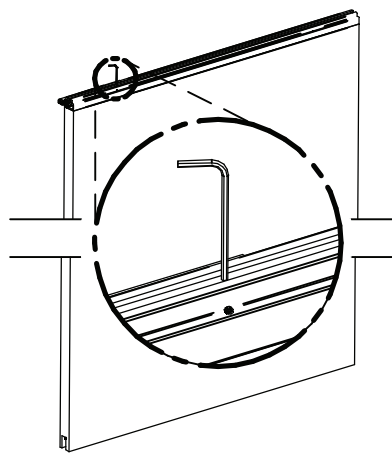
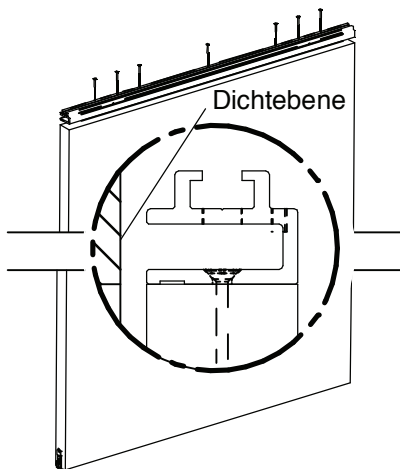


Inhalt des Zubehör 5140

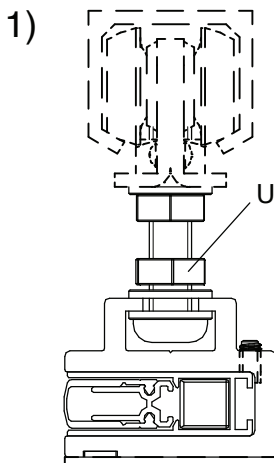


## Montage

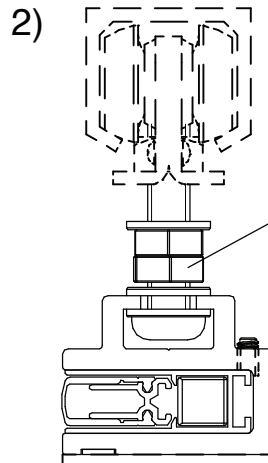
- 1) Adapter-Profil mit dem Türblatt verschrauben
- 2) Türdichtung einsetzen und mit den Gewindestiften sichern.
- 3) Laufwagen einsetzen verschrauben.



## Einstellen der Höhe



Untere Mutter lösen



Untere Mutter mit der Oberen kontern und durch drehen Höhe einstellen. Danach Muttern Oben und Unten festziehen.