



**Nouveauté
2017**



- Meilleure étanchéité au bruit, aux courants d'air, à la fumée et aux odeurs
- Fermeture de porte coulissante de qualité, pour un fonctionnement ultra-silencieux et un confort optimal
- Pour portes coulissantes en bois à un vantail
- Système complet avec:
 - Garniture de porte coulissante
 - Seuils automatiques inférieurs et supérieurs
 - Joints statiques latéraux verticaux
 - Guidage au sol
- Disponible aussi en kit rénovation sans garniture de porte coulissante
- Montage simple et rapide grâce à des composants agencés de manière optimale les uns par rapport aux autres

Certificats et rapports d'essais des seuils automatiques

- Certificat général de contrôle de la surveillance de la construction
- Contrôle de fonctionnement en continu avec un million de cycles d'essai
- Rapport d'essai anti-bruit
- Déclaration produit environnementale (DPE) selon la norme EN 14025

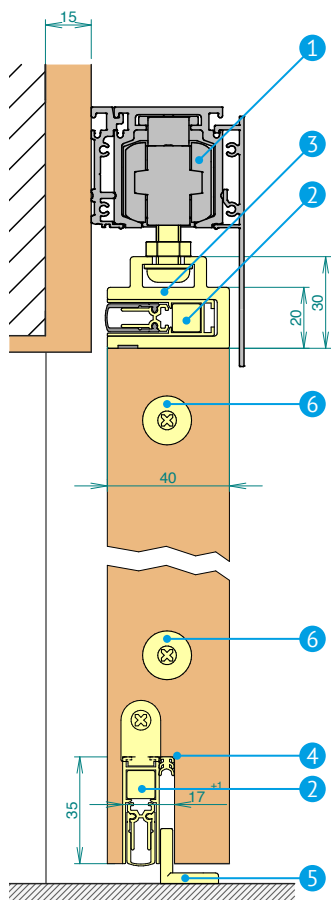
Texte de mise au concours

Système complet CardaTec® D4 pour portes coulissantes en bois anti-bruit à un vantail. Comprend un quadruple système de joint périphérique et un fermettement de porte coulissante. Pour portes pesant jusqu'à 100 kg. Longueur _____ mm.

Description détaillée

- Seuil automatique bénéficiant du sigle Ü
- Grands galets de roulement en plastique spécial, avec roulements de précision
- Seuils automatiques à déclenchement unilatéral
- Fonctionnement sécurisé, sans plaque de pression
- Adapté pour portes coulissantes en bois d'une largeur comprise entre 710 et 1210 mm et pesant jusqu'à 100 kg
- Pour portes de 40 mm d'épaisseur
- Largeur de rainure inférieur 17 mm (joint équilibré inclus), profondeur de rainure 35 mm
- Course 11 mm
- Adaptateur pour joint avec filetage 8 mm
- Réglage sans outil
- Sans entretien
- Composants résistants à la corrosion
- Seuils automatiques avec profilé en aluminium et profilé d'étanchéité en silicone auto-extinguible
- Joints verticaux avec profilé en hêtre non traité et profilé d'étanchéité en silicone auto-extinguible
- Seuil arrondi, profilé de support mural, rail de roulement, cache et jeu de couvercles d'extrémité en aluminium F1 anodisé

Composants

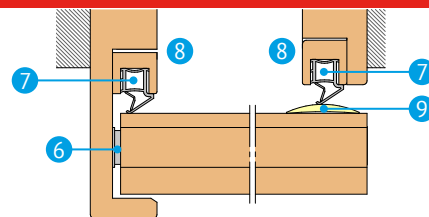


Le kit complet comprend:

- 1 Garniture de porte coulissante
Alu 100 avec profilé de support mural, rail de roulement, cache et jeu de couvercles d'extrémité

Le kit complet et le kit rénovation comprennent:

- 2 Seuil automatique (2 pièces)
- 3 Adaptateur pour seuil automatique
- 4 Joint équilibré inférieur
- 5 Guidage au sol
- 6 Aimant de fermeture (tient la porte fermée et ainsi l'actionneur d'étanchéité en appui, 2 pièces)
- 7 Profilé d'étanchéité (2 pièces de 2.500 mm)



- En option:**
- 8 Joint vertical en bois de hêtre non traité
 - 9 Seuil arrondi en aluminium

Numéros d'article et prix

Kit complet D4 avec composants 1 à 7

Longueurs standards:

| | | |
|--------------|----------------|----------|
| 04.0040.0710 | Kit complet D4 | 710 mm |
| 04.0040.0835 | Kit complet D4 | 835 mm |
| 04.0040.0960 | Kit complet D4 | 960 mm |
| 04.0040.1085 | Kit complet D4 | 1.085 mm |
| 04.0040.1210 | Kit complet D4 | 1.210 mm |

Un seul prix pour toutes les longueurs standards:
CHF 778,00 (hors taxes)

Kit rénovation D4 avec composants 2 à 7

Longueurs standards:

| | | |
|--------------|-------------------|----------|
| 04.0041.0710 | Kit rénovation D4 | 710 mm |
| 04.0041.0835 | Kit rénovation D4 | 835 mm |
| 04.0041.0960 | Kit rénovation D4 | 960 mm |
| 04.0041.1085 | Kit rénovation D4 | 1.085 mm |
| 04.0041.1210 | Kit rénovation D4 | 1.210 mm |

Un seul prix pour toutes les longueurs standards:
CHF 378,00 (hors taxes)

Longueur supplémentaire: jusqu'à 1605 mm maximum

04.0041.XXXX Kit rénovation D4 longueur supplémentaire
XXXX mm

Un seul prix pour toutes les longueurs supplémentaires:
CHF 528,00 (hors taxes)

En option

04.0042.2500 Joint vertical 8 2.500 mm
CHF 78,00 (hors taxes)

04.0043.2500 Seuil arrondi en aluminium 9 2.500 mm
CHF 58,00 (hors taxes)

Dimensions des composants horizontaux

Longueurs standards (mm) **125** A ce niveau, le système D4 peut être raccourci de 125 mm



Longueurs fixes (mm)

280 < longueur au choix > 1.605

Largueur de rainure 17 mm
= Joint 12 mm + joint équilibré 5 mm
Profondeur de rainure 35 mm
Course 11 mm

Dimensions des composants verticaux

Longueur de livraison (mm)

2.500, ajustable par recoupe

Pour en savoir plus, rendez-vous sur www.cardatec.ch

- Texte de mise au concours
- Instructions de montage et plans techniques
- Informations sur les joints à abaissement D1, D2 et D3

Conseils pour les planificateurs, les entrepreneurs et les revendeurs

info@cardatec.ch · Tél. +41 (0) 43 300 68 88