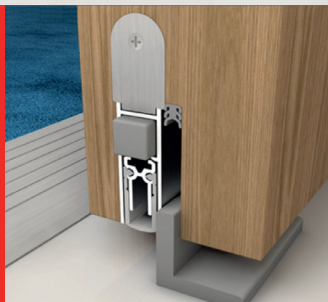




**Neuheit
2017**



- Erhöhte Dichtigkeit für Schall, Zugluft, Rauch und Gerüche
- Hochwertiger Schiebtürbeschlag für maximale Laufruhe und höchsten Komfort
- Für einflügelige Holz-Schiebetüren
- Komplettsystem bestehend aus
 - Schiebetürgarnitur
 - Auslösende Dichtungen oben und unten
 - Statische Dichtungen seitlich vertikal
 - Bodenführung
- Erhältlich auch als Nachrüst-Set ohne Schiebetürgarnitur
- Schnelle und einfache Montage durch optimal aufeinander abgestimmte Komponenten

Zertifikate und Prüfzeugnisse der Absenkrichtungen

- Allgemeines bauaufsichtliches Prüfzeugnis (ABP)
- Dauerfunktionsprüfung mit 1.000.000 Prüfzyklen
- Schallprüfbericht
- Umwelt-Produktdeklaration (EPD) nach EN 14025

Ausschreibungstext

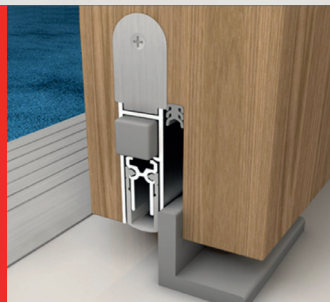
CardaTec® D4 Komplettsystem für schallhemmende einflügelige Holzschiebetüren. Bestehend aus einem vierfach rundumlaufenden Dichtungssystem und einem Schiebtürbeschlag. Für Türen bis 100 kg. Länge _____ mm.

Detailbeschreibung

- Absenkrichtung mit Ü-Zeichen
- Große Laufrollen aus Spezialkunststoff mit Präzisionskugellagern
- Obere und untere Dichtung mit einseitiger Auslösung
- Sichere Funktion ohne Druckplatte
- Geeignet für Schiebetüren aus Holz mit einer Breite von 710 bis 1.210 mm und einem Gewicht bis zu 100 kg
- Für Türstärke 40 mm
- Nutbreite der unteren Dichtung 17 mm inklusive Ausgleichsdichtung, Nuttiefe 35 mm
- Hub 11 mm
- Dichtungsadapter mit Gewinde 8 mm
- Einstellung ohne Werkzeug
- Wartungsfrei
- Korrosionsgeschützte Bauteile
- Obere und untere Dichtung mit Profil aus Aluminium und Dichtprofil aus selbstverlöschendem Silikon
- Vertikale Dichtungen mit Profil aus Buche unbehandelt und Dichtprofil aus selbstverlöschendem Silikon
- Auflaufschwelle, Wandträger-Profil, Laufschiene, Blende und Stirnkappenset aus Aluminium F1 eloxiert



**Neuheit
2017**



- Erhöhte Dichtigkeit für Schall, Zugluft, Rauch und Gerüche
- Hochwertiger Schiebtürbeschlag für maximale Laufruhe und höchsten Komfort
- Für einflügelige Holz-Schiebetüren
- Komplettsystem bestehend aus
 - Schiebetürgarnitur
 - Auslösende Dichtungen oben und unten
 - Statische Dichtungen seitlich vertikal
 - Bodenführung
- Erhältlich auch als Nachrüst-Set ohne Schiebetürgarnitur
- Schnelle und einfache Montage durch optimal aufeinander abgestimmte Komponenten

Zertifikate und Prüfzeugnisse der Absenkrichtungen

- Allgemeines bauaufsichtliches Prüfzeugnis (ABP)
- Dauerfunktionsprüfung mit 1.000.000 Prüfzyklen
- Schallprüfbericht
- Umwelt-Produktdeklaration (EPD) nach EN 14025

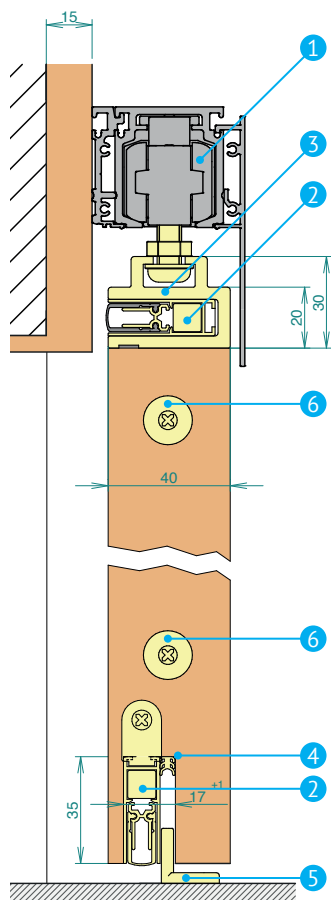
Ausschreibungstext

CardaTec® D4 Komplettsystem für schallhemmende einflügelige Holzschiebetüren. Bestehend aus einem vierfach rundumlaufenden Dichtungssystem und einem Schiebtürbeschlag. Für Türen bis 100 kg. Länge _____ mm.

Detailbeschreibung

- Absenkrichtung mit Ü-Zeichen
- Große Laufrollen aus Spezialkunststoff mit Präzisionskugellagern
- Obere und untere Dichtung mit einseitiger Auslösung
- Sichere Funktion ohne Druckplatte
- Geeignet für Schiebetüren aus Holz mit einer Breite von 710 bis 1.210 mm und einem Gewicht bis zu 100 kg
- Für Türstärke 40 mm
- Nutbreite der unteren Dichtung 17 mm inklusive Ausgleichsdichtung, Nuttiefe 35 mm
- Hub 11 mm
- Dichtungsadapter mit Gewinde 8 mm
- Einstellung ohne Werkzeug
- Wartungsfrei
- Korrosionsgeschützte Bauteile
- Obere und untere Dichtung mit Profil aus Aluminium und Dichtprofil aus selbstverlöschendem Silikon
- Vertikale Dichtungen mit Profil aus Buche unbehandelt und Dichtprofil aus selbstverlöschendem Silikon
- Auflaufschwelle, Wandträger-Profil, Laufschiene, Blende und Stirnkappenset aus Aluminium F1 eloxiert

Komponenten

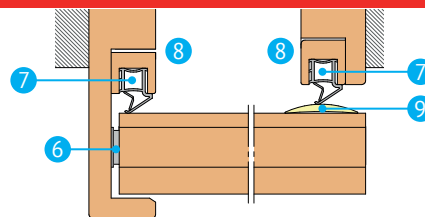


Komplett-Set enthält:

- 1 Schiebetürgarnitur Alu 100 inklusive Wandträger-Profil, Laufschiene, Blende und Stirnkappenset

Komplett-Set und Nachrüst-Set enthalten:

- 2 Auslösende Dichtung (2 Stück)
- 3 Adapter für obere Dichtung
- 4 Ausgleichsdichtung unten
- 5 Bodenführung
- 6 Schliessmagnet (hält die Tür geschlossen und die Dichtungsauslöser damit gedrückt, 2 Stück)
- 7 Dichtprofil (2 Stück à 2.500 mm)



- Optional:**
- 8 Vertikaldichtung Buchenholz unbehandelt
 - 9 Alu-Auflaufschwelle

Artikelnummern und Preise

D4 Kompletts-Set mit Komponenten 1 bis 7

Lagerlängen:

04.0040.0710	D4 Kompletts-Set	710 mm
04.0040.0835	D4 Kompletts-Set	835 mm
04.0040.0960	D4 Kompletts-Set	960 mm
04.0040.1085	D4 Kompletts-Set	1.085 mm
04.0040.1210	D4 Kompletts-Set	1.210 mm

Alle Lagerlängen, ein Preis: CHF 778,00 (exkl. MWST.)

D4 Nachrüst-Set mit Komponenten 2 bis 7

Lagerlängen:

04.0041.0710	D4 Nachrüst-Set	710 mm
04.0041.0835	D4 Nachrüst-Set	835 mm
04.0041.0960	D4 Nachrüst-Set	960 mm
04.0041.1085	D4 Nachrüst-Set	1.085 mm
04.0041.1210	D4 Nachrüst-Set	1.210 mm

Alle Lagerlängen, ein Preis: CHF 378,00 (exkl. MWST.)

Überlängen: bis maximal 1.605 mm

04.0041.XXXX	D4 Nachrüst-Set	Überlänge XXXX mm
--------------	-----------------	-------------------

Alle Überlängen, ein Preis: CHF 528,00 (exkl. MWST.)

Optional

04.0042.2500 Vertikaldichtung 8 2.500 mm
CHF 78,00 (exkl. MWST.)

04.0043.2500 Alu-Auflaufschwelle 9 2.500 mm
CHF 58,00 (exkl. MWST.)

Abmessungen horizontale Komponenten

Lagerlängen (mm)



125 In diesem Bereich kann D4 jeweils um 125 mm gekürzt werden

Fixlängen (mm)

280 < beliebig > 1.605

Nutbreite 17 mm

= Dichtung 12 mm + Ausgleichsdichtung 5 mm

Nuttiefe 35 mm

Hub 11 mm

Abmessung vertikale Komponenten

Lieferlänge (mm)

2.500, beliebig kürzbar

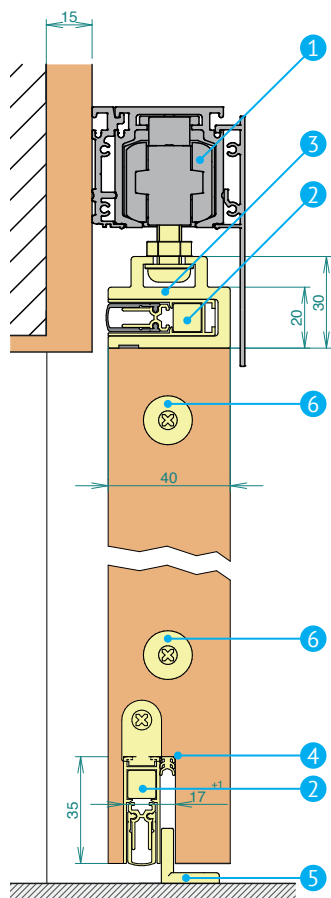
Mehr auf www.cardatec.ch

- Ausschreibungstext
- Montageanleitung und technische Zeichnungen
- Informationen zu den Türabsenkendichtungen D1, D2 und D3

Beratung für Planer, Verarbeiter und Händler

info@cardatec.ch · Telefon +41 (0) 43 300 68 88

Komponenten

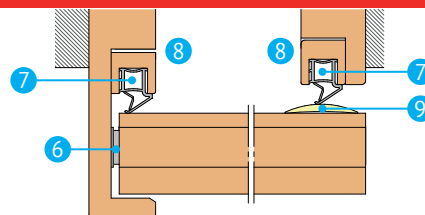


Komplett-Set enthält:

- 1 Schiebetürgarnitur Alu 100 inklusive Wandträger-Profil, Laufschiene, Blende und Stirnkappenset

Komplett-Set und Nachrüst-Set enthalten:

- 2 Auslösende Dichtung (2 Stück)
- 3 Adapter für obere Dichtung
- 4 Ausgleichsdichtung unten
- 5 Bodenführung
- 6 Schliessmagnet (hält die Tür geschlossen und die Dichtungsauslöser damit gedrückt, 2 Stück)
- 7 Dichtprofil (2 Stück à 2.500 mm)



Optional:

- 8 Vertikaldichtung Buchenholz unbehandelt
- 9 Alu-Auflaufschwelle

Artikelnummern und Preise

D4 Kompletts-Set mit Komponenten 1 bis 7

Lagerlängen:

04.0040.0710	D4 Kompletts-Set	710 mm
04.0040.0835	D4 Kompletts-Set	835 mm
04.0040.0960	D4 Kompletts-Set	960 mm
04.0040.1085	D4 Kompletts-Set	1.085 mm
04.0040.1210	D4 Kompletts-Set	1.210 mm

Alle Lagerlängen, ein Preis: CHF 778,00 (exkl. MWST.)

D4 Nachrüst-Set mit Komponenten 2 bis 7

Lagerlängen:

04.0041.0710	D4 Nachrüst-Set	710 mm
04.0041.0835	D4 Nachrüst-Set	835 mm
04.0041.0960	D4 Nachrüst-Set	960 mm
04.0041.1085	D4 Nachrüst-Set	1.085 mm
04.0041.1210	D4 Nachrüst-Set	1.210 mm

Alle Lagerlängen, ein Preis: CHF 378,00 (exkl. MWST.)

Überlängen: bis maximal 1.605 mm

04.0041.XXXX	D4 Nachrüst-Set	Überlänge XXXX mm
--------------	-----------------	-------------------

Alle Überlängen, ein Preis: CHF 528,00 (exkl. MWST.)

Optional

04.0042.2500 Vertikaldichtung 8 2.500 mm
CHF 78,00 (exkl. MWST.)

04.0043.2500 Alu-Auflaufschwelle 9 2.500 mm
CHF 58,00 (exkl. MWST.)

Abmessungen horizontale Komponenten

Lagerlängen (mm)



125 In diesem Bereich kann D4 jeweils um 125 mm gekürzt werden

Fixlängen (mm)

280 < beliebig > 1.605

Nutbreite 17 mm

= Dichtung 12 mm + Ausgleichsdichtung 5 mm

Nuttiefe 35 mm

Hub 11 mm

Abmessung vertikale Komponenten

Lieferlänge (mm)

2.500, beliebig kürzbar

Mehr auf www.cardatec.ch

- Ausschreibungstext
- Montageanleitung und technische Zeichnungen
- Informationen zu den Türabsenkdichtungen D1, D2 und D3

Beratung für Planer, Verarbeiter und Händler

info@cardatec.ch · Telefon +41 (0) 43 300 68 88