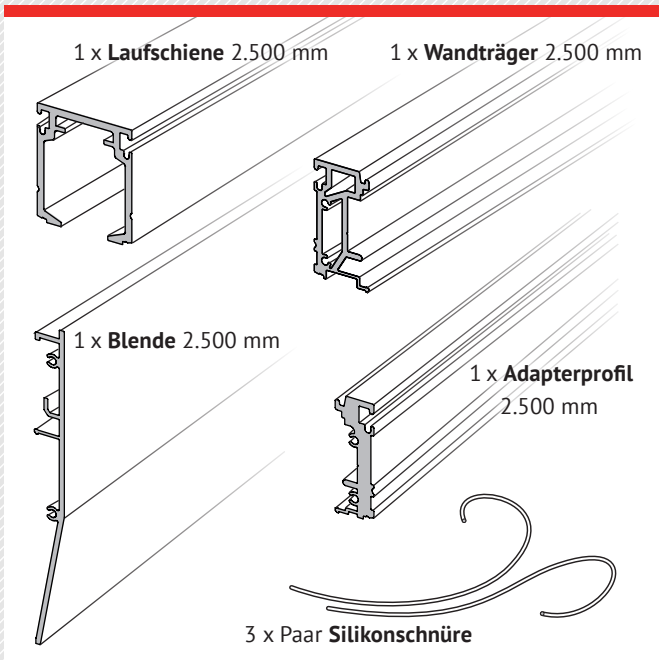


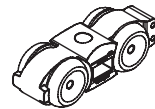
Übersicht

Hinweis: Diese Anleitung beschreibt die **Wandmontage**.
Zusätzliche Erläuterungen zur Deckenmontage bekommen
Sie unter Telefon +41 (0) 43 300 68 88.

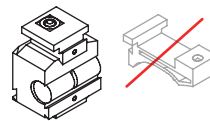
CardaTec® D4motion Komplettsystem für Schiebetüren mit vier Dichtungen und Antrieb 04.0046



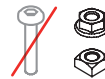
1 x Verpackungseinheit Schiebetürgarnitur mit



2 x Laufwagen

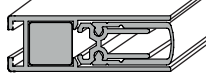


2 x Beutel Haltestopper mit je
1 x Stopper
~~1 x Haltefeder~~

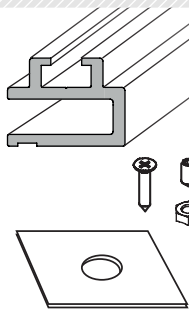


1 x Beutel Laufwagen-Schrauben mit je
~~2 x Schraube M8 x 40~~
2 x Sechskantmutter M8
2 x Vierkantmutter M8

1 x Verpackungseinheit Absenkrichtungen mit



2 x Absenkrichtung D4



1 x Teileinheit Slide Adapter mit
1 x Türblatt-Aufhängung
1 x Zubehörbeutel mit
7 x Schraube 4,5 x 60
4 x Madenschraube M4 x 6
4 x Sechskantmutter M8
2 x Platte 25 x 16 mm
2 x Schraube M8 x 60
~~4 x Unterlegscheibe~~

Die durchgestrichenen Teile werden für D4motion nicht benötigt. Am besten, Sie legen sie gleich zur Seite.

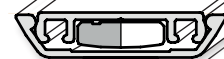
1 x Verpackungseinheit Stirnkappen mit

2 x stirnseitige Abdeckung
8 x Schraube 3 x 13
8 x Deckkappe
1 x Schlüssel T10

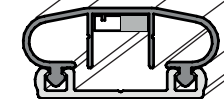


2 x Verpackungseinheit Magnetdichtungen mit je

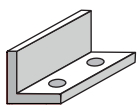
1 x Rahmenteil



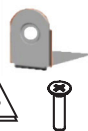
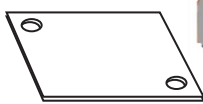
1 x Flügelteil



1 x Teileinheit Montagezubehör mit
1 x Teileinheit Bodenführung mit



1 x Führungsleiste
2 x Dübel S8
2 x Schraube 5 x 40
2 x Beutel Montagewinkel mit je



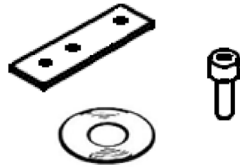
2 x Winkel
4 x Schraube 3 x 17
1 x Platte



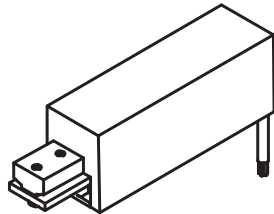
1 x Ausgleichsdichtung

1 x Verpackungseinheit Nachrüstsatz

- 1 x Platte
- 2 x Unterlegscheibe
- 2 x Schraube M5 x 10

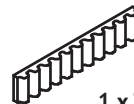
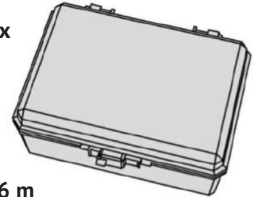


1 x Motoreinheit



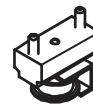
1 x Verpackungseinheit Antriebs- und Steuereinheit mit

1 x Elektronikbox



1 x Zahnriemen 6 m

1 x Umlenkrolle

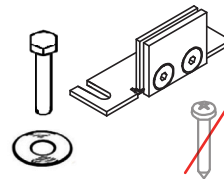


1 x Anschlussplan



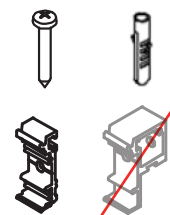
1 x Teileinheit Zahnriemen-Verbindungselement

- 1 x Verbinder
- 2 x Schraube M4 x 10
- 2 x Unterlegscheibe
- ~~2 x Schraube 4,5 x 30~~

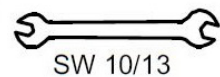


1 x Teileinheit Montagezubehör

- 1 x Adapterstück W 254
- 1 x Schraube 4,5 x 45
- 1 x Dübel S6
- ~~1 x Adapterstück W 215~~

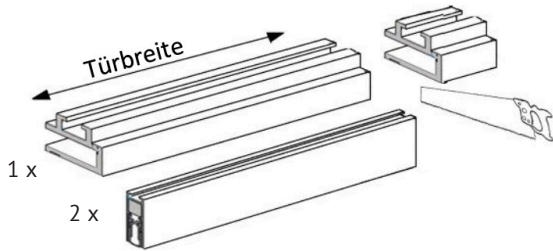


1 x Gabelschlüssel

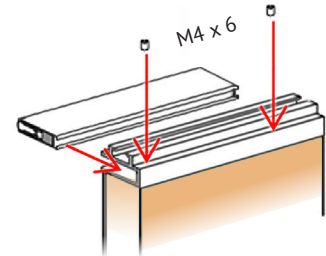


1 Kürzen

Beide Absenkdichtungen und die Aufhängung auf Türbreite kürzen (siehe auch Video „D1 kürzen“ auf cardatec.ch)

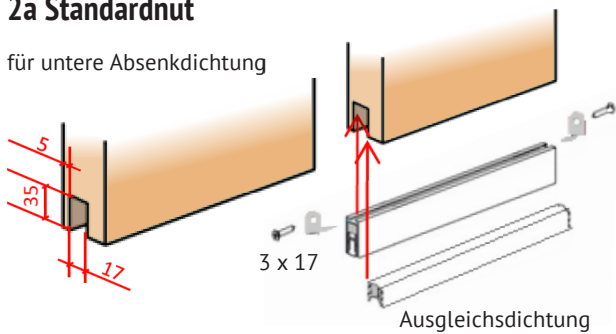


4 Obere Dichtung

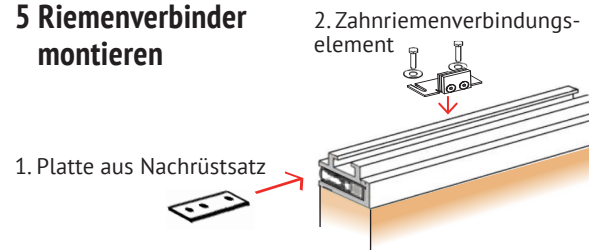


2a Standardnut

für untere Absenkung

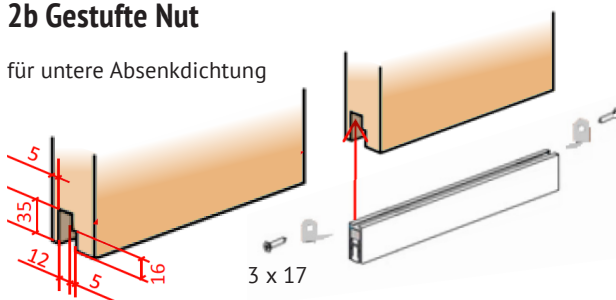


5 Riemenverbinder montieren

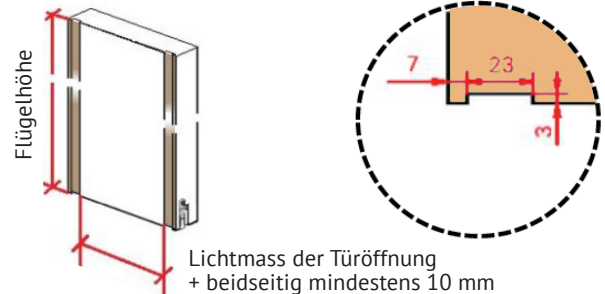


2b Gestufte Nut

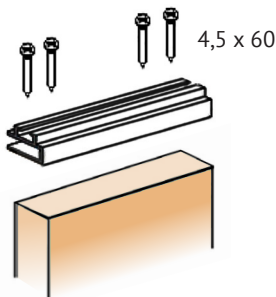
für untere Absenkung



6 Senkrechte Nuten für Magnetdichtungen



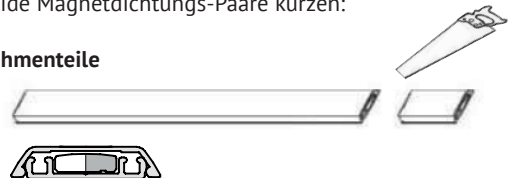
3 Aufhängung



7 Kürzen

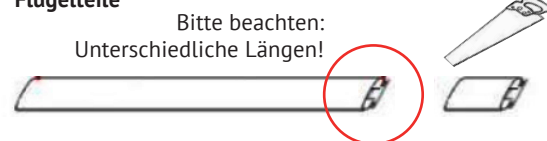
Beide Magnetdichtungs-Paare kürzen:

Rahmenteile



Länge = Bodenluft + Flügelhöhe + 5 mm Überstand oben

Flügelteile

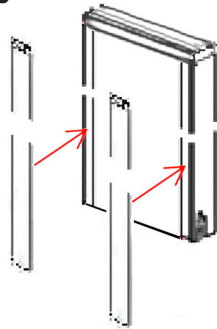


← Länge Silikonprofil = Bodenluft + Flügelhöhe + 5 mm Überstand oben

← Länge Aluminiumprofil = Flügelhöhe

8 Magnetdichtungen am Flügel

in Nuten einsetzen
Silikonprofil abnehmen,
Aluprofil festschrauben,
dann Silikonprofil wieder
aufsetzen

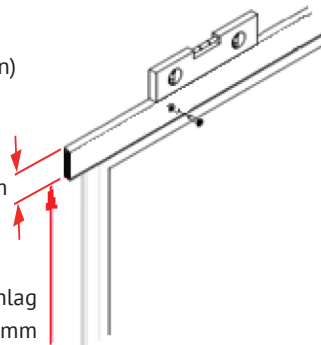


9 Anschlag für obere Dichtung

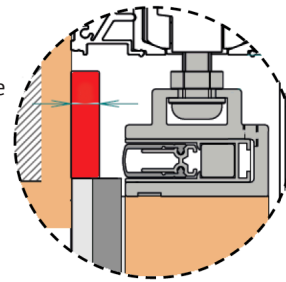
(Anschlag nicht im Lieferumfang enthalten)

Höhe 35 mm

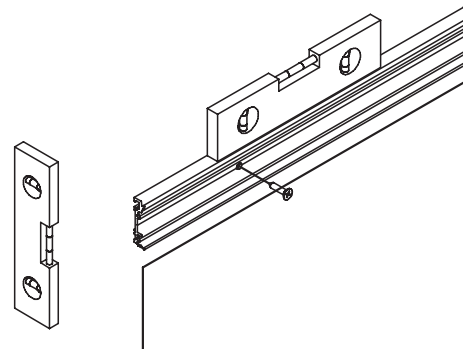
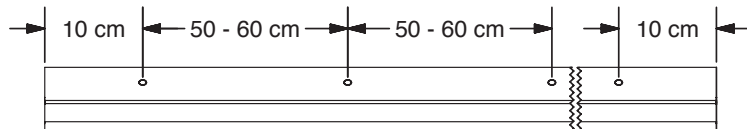
Unterkante Anschlag
= Bodenluft + Flügelhöhe + 5 mm



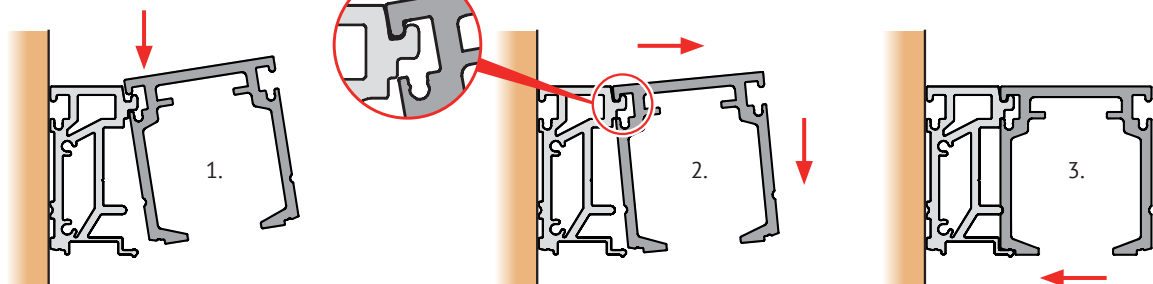
Stärke
8 mm



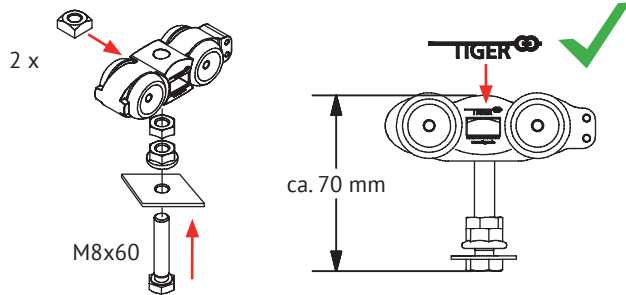
10 Wandträger montieren



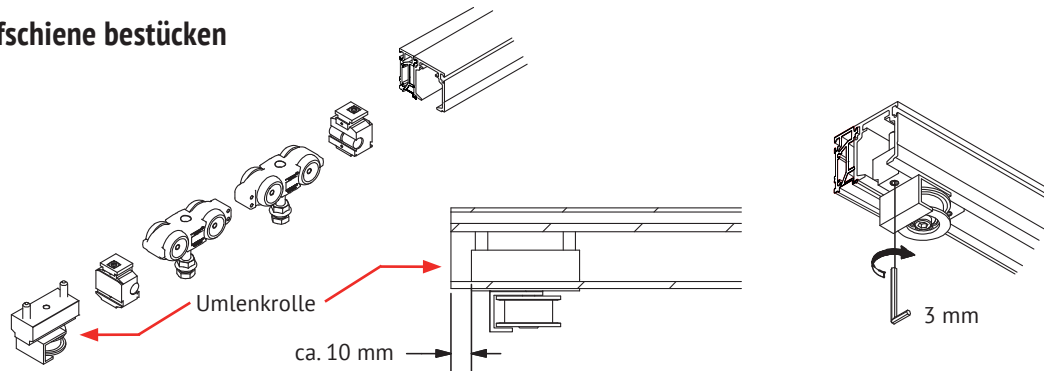
11 Laufschiene einhängen



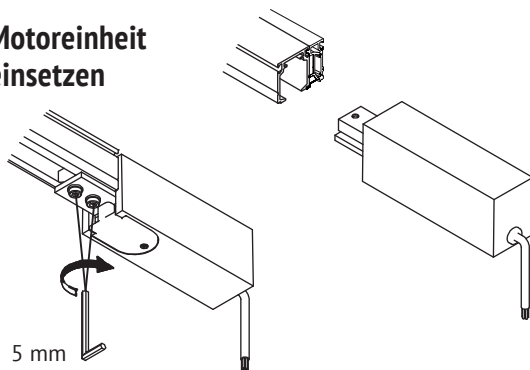
12 Laufwagen vorbereiten



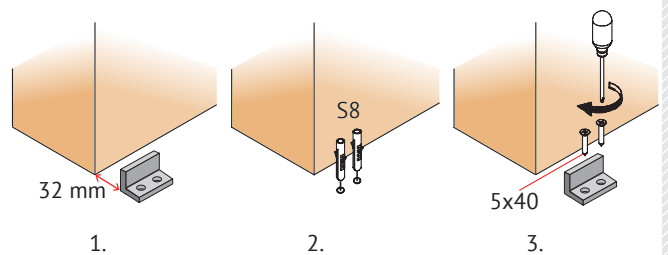
13 Laufschiene bestücken



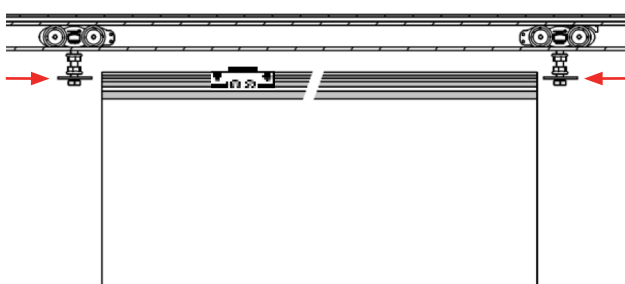
14 Motoreinheit einsetzen



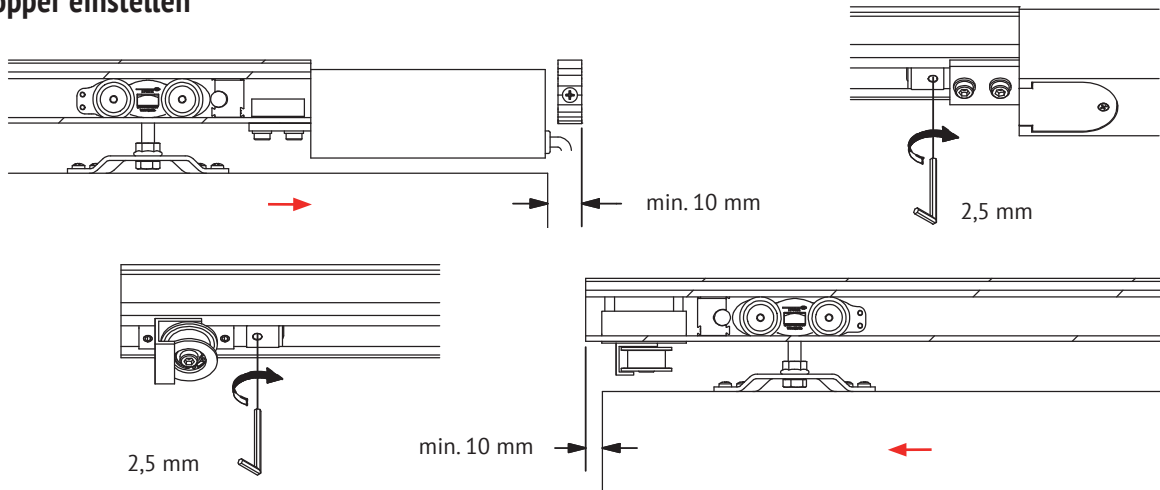
15 Bodenführung montieren



16 Türblatt einhängen

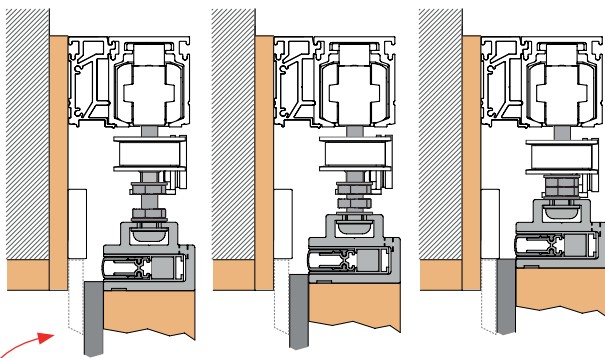


17 Stopper einstellen



18 Leichtgängigkeit prüfen Türblatt manuell hin- und herschieben

19 Höhe einstellen



1. Untere Mutter lösen

Magnetdichtung, Montage folgt in Schritt 26

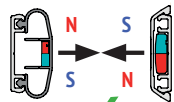
2. Untere Mutter mit der oberen Mutter kontern. Durch Drehen beider Muttern Höhe einstellen. Anschließend Muttern oben und unten festziehen.

3. Tragschiene mit unterer Mutter fixieren. Diese dann mit oberer Mutter kontern.

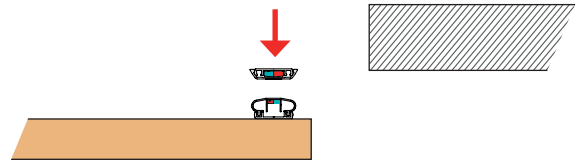
20 Magnetdichtungen am Rahmen in Position bringen

1. Dichtung magnetisch mit der Dichtung am Flügel zusammenschliessen. Schutzfolie vom Selbstklebestreifen abziehen.

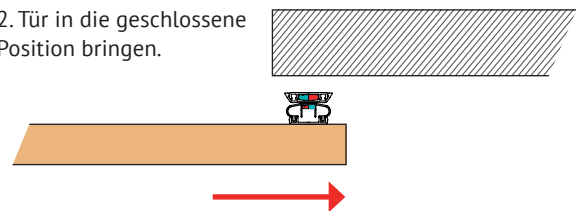
Polarität beachten



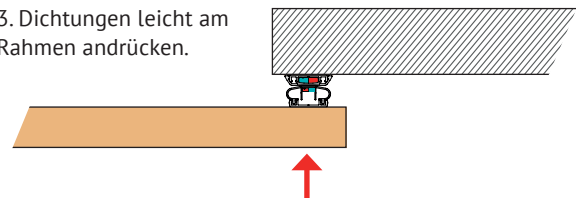
Flügelteile Rahmenteile



2. Tür in die geschlossene Position bringen.



3. Dichtungen leicht am Rahmen andrücken.

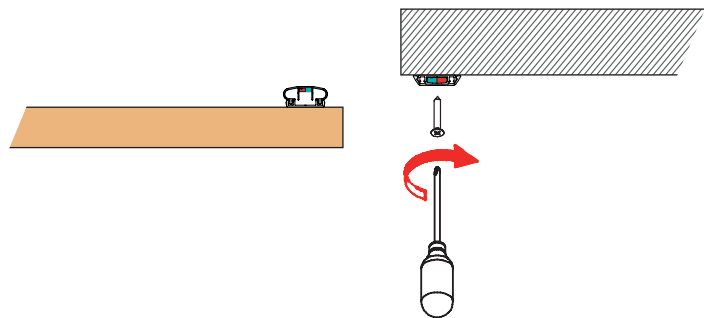


20.1 Optional: Magnetdichtungen festschrauben

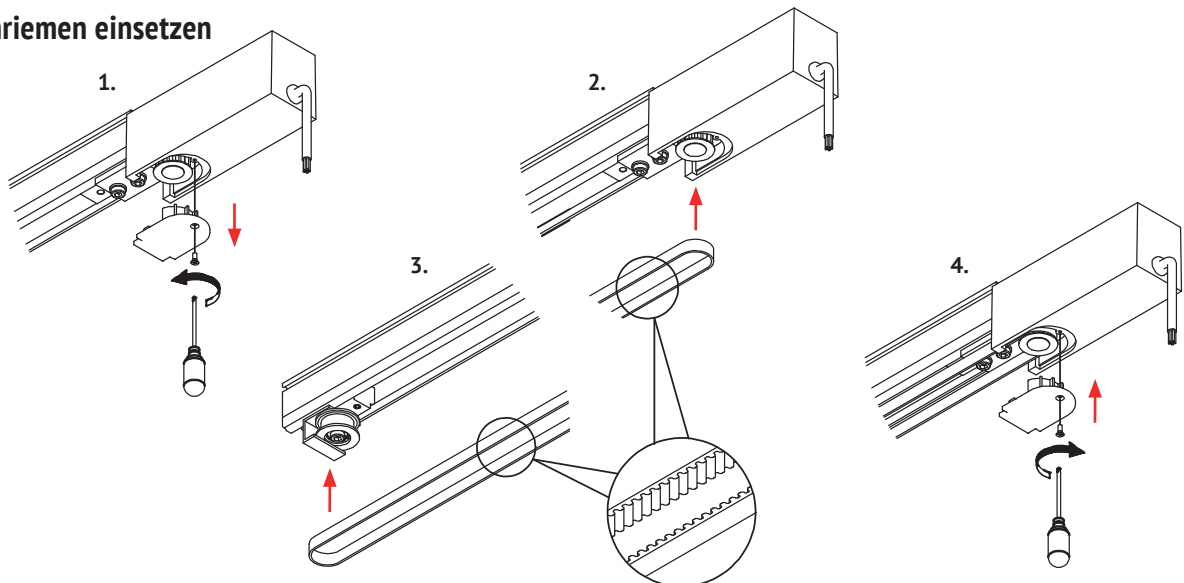
1. Tür vorsichtig wieder öffnen, so dass die Rahmendichtungen in Position bleiben.
2. Dichtungen festdrücken.
3. Schraublöcher durch den Magnet bohren und Dichtungen am Rahmen festschrauben.

Die Schrauben richten sich nach den Gegebenheiten vor Ort (Untergrund, Schallschutz-Anforderungen) und sind daher nicht im Lieferumfang enthalten. In jedem Fall empfehlen wir Edelstahl-Schrauben wegen deren nichtmagnetischen Eigenschaften.

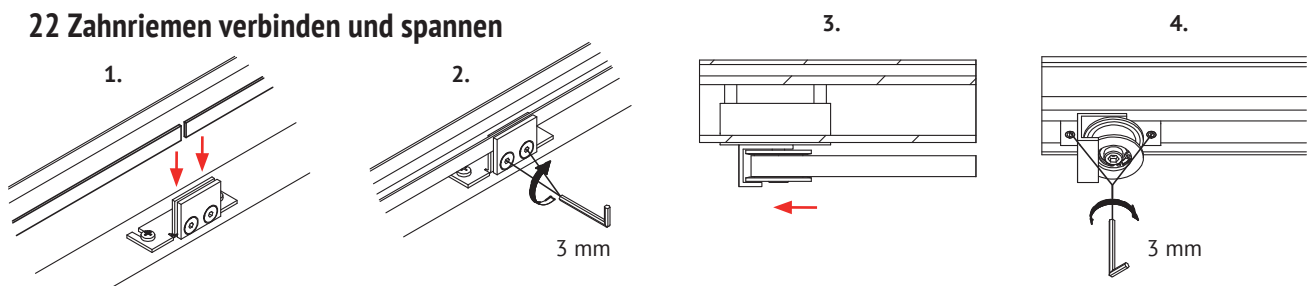
Im Zweifelsfalle beraten wir Sie gerne telefonisch.



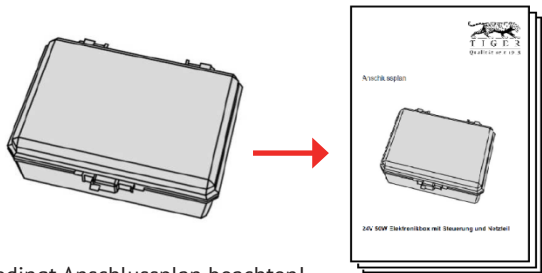
21 Zahnriemen einsetzen



22 Zahnriemen verbinden und spannen

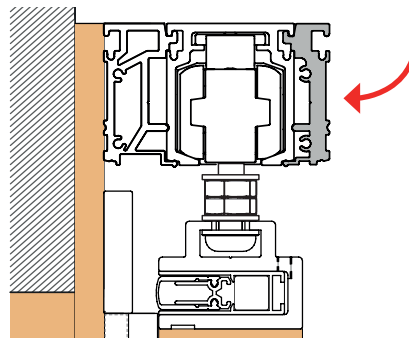


23 Elektronikbox anschliessen

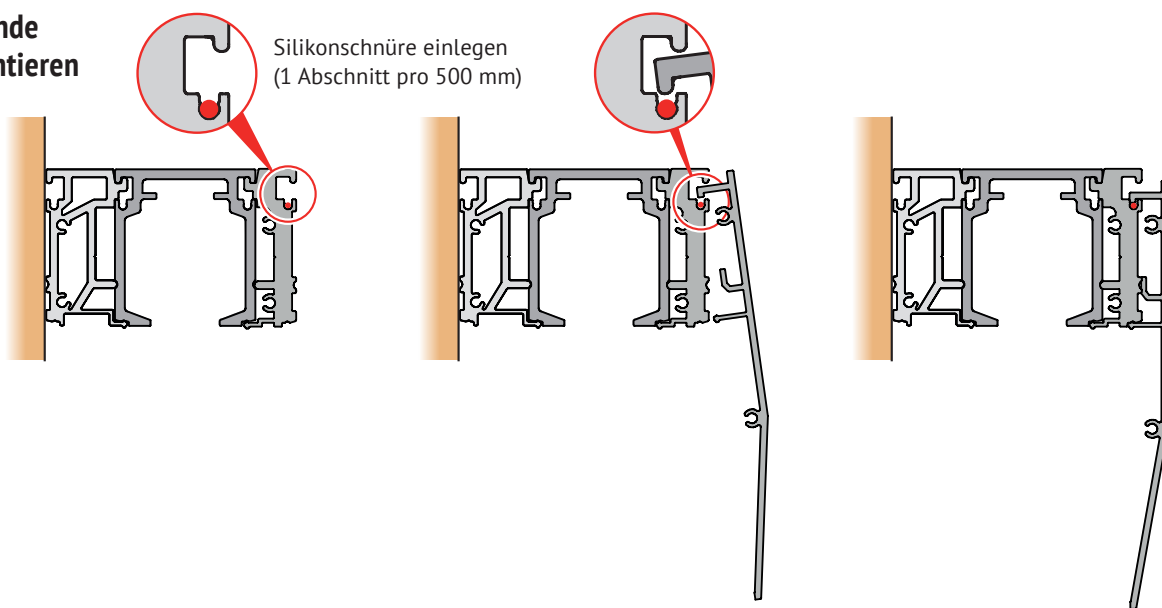


Unbedingt Anschlussplan beachten!

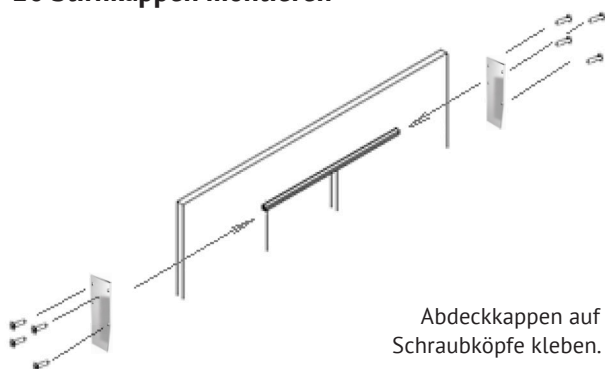
24 Adapterprofil montieren



25 Blende montieren



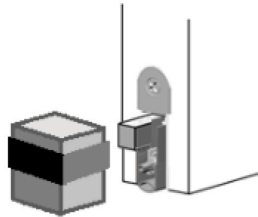
26 Stirnkappen montieren



27 Auslösung prüfen

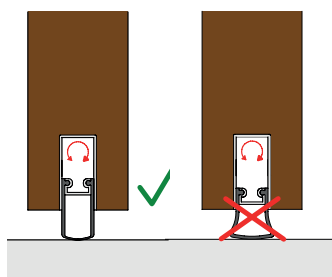


Obere Absenkdichtung wird an der Stirnkappe oder dem Anlaufpfosten ausgelöst.



Untere Absenkdichtung wird am Stopper (nicht im Lieferumfang) oder dem Anlaufpfosten ausgelöst.

28 Hub einstellen



Beratung für Planer, Verarbeiter und Händler

info@cardatec.ch · Telefon +41 (0) 43 300 68 88