

## Beschlag für Schiebetüren bis 40 kg Türgewicht.

### Zum Produkt

Der HAWA-Junior 40/Z ist ein bewährter Beschlag mit Zweiwegaufhängung für Holzschiebetüren bis 40 kg. Die Zweiwegaufhängung ermöglicht das Ein- und Aushängen der Schiebetüren auf zwei verschiedene Arten.

### Typisch HAWA-Junior 40/Z

- Zweiwegaufhängung
- geräuscharm
- höhen- ( $\pm 3$  mm) und seitenverstellbar
- Schienenpuffer mit einstellbarer Rückhalterung

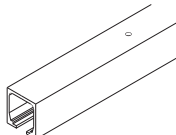
### Garnitur für 1 Schiebetüre, ohne Laufschiene

	Nr.
HAWA-Junior 40/Z	11712
Für 2-türige Schiebetüren sind zwei 1-türige Garnituren zu bestellen.	

### Garnitur, bestehend aus

	Stück	Nr.
	2	10420
	2	10488
	1	10640
	1	10629
	1	14427
	1	10795

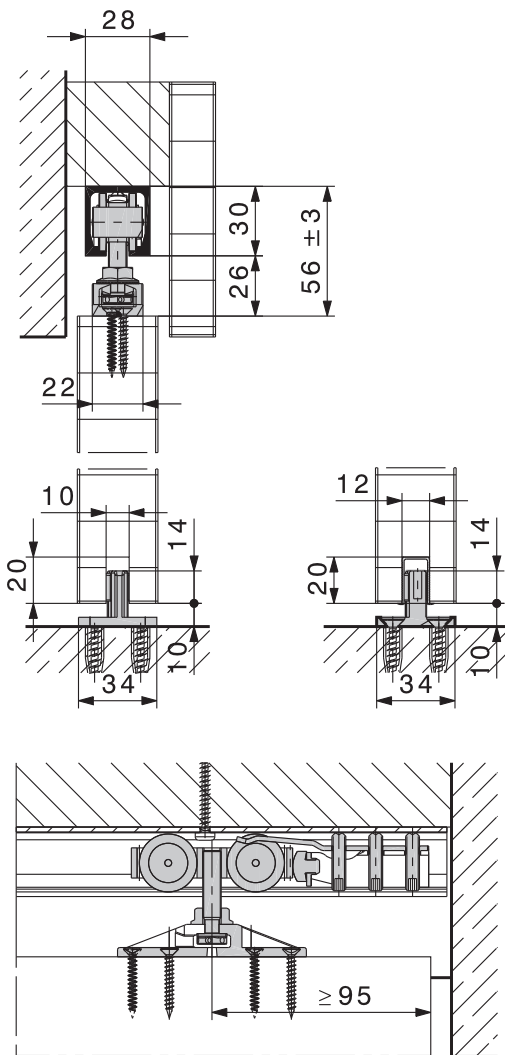
### Laufschiene

Achtung: Die Lochdistanzen variieren.		mm	Nr.
	Laufschiene, Leichtmetall farblos eloxiert, gebohrt	1400	10213
		1600	10214
		1800	10215
		2000	10216
		3000	18530
		4000	18531
		6000	10211
	nach Mass	10217	

### Planung/Ausführung

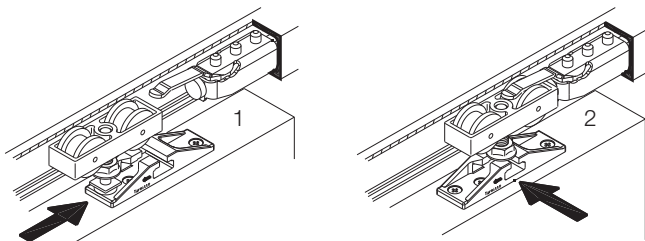
Für Planung und Ausführung muss die Montageanleitung Nr. 17689 verwendet werden. (→ [www.hawa.ch](http://www.hawa.ch) → HAWA-Productfinder)

HAWA-Junior-Beschläge können ebenfalls für Glasschiebetüren verwendet werden. Fordern Sie bitte die entsprechenden Unterlagen an.



### Montage

1. Montage zum seitlichen Einfahren. Ein- und Aushängen der Türen ohne Demontage einer allfälligen Deckwand. Die Blende muss demontierbar sein.
2. Montage von der Frontseite her.



### Ergänzungsteile

Achtung: Geringe Farbunterschiede sind möglich.		Nr.	
	Führungsschiene, Kunststoff schwarz, 1300 mm, Set à 10 Stück	14540	
	Abdeckkappe zu Laufschiene, Kunststoff anthrazit-grau RAL 7016	20901	
	Bodentürstopper mit Zentrierteil	verchromt matt	20773
		Edelstahl-Effekt	21473
Weitere Ergänzungsteile: → Seiten 66–80.			