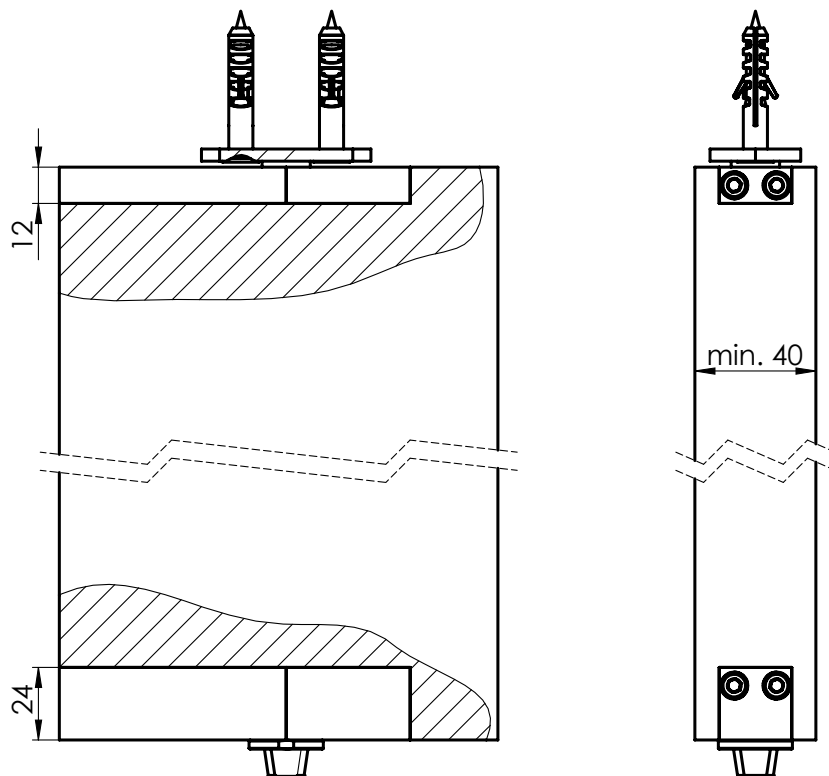


montageanleitung

edelstahl drehtuerbeschlag mit versetztem drehpunkt
astec b.520

23.06.2016



1. vollstaendigkeit der gelieferten teile anhand des packzettels pruefen.

2. werkzeug und arbeitsmaterial bereit legen:

- bohrmaschine
- torxschraubenzieher T25
- inbusschlüssel gr. 4

montageanleitung

edelstahl drehtuerbeschlag mit versetztem drehpunkt
astec b.520

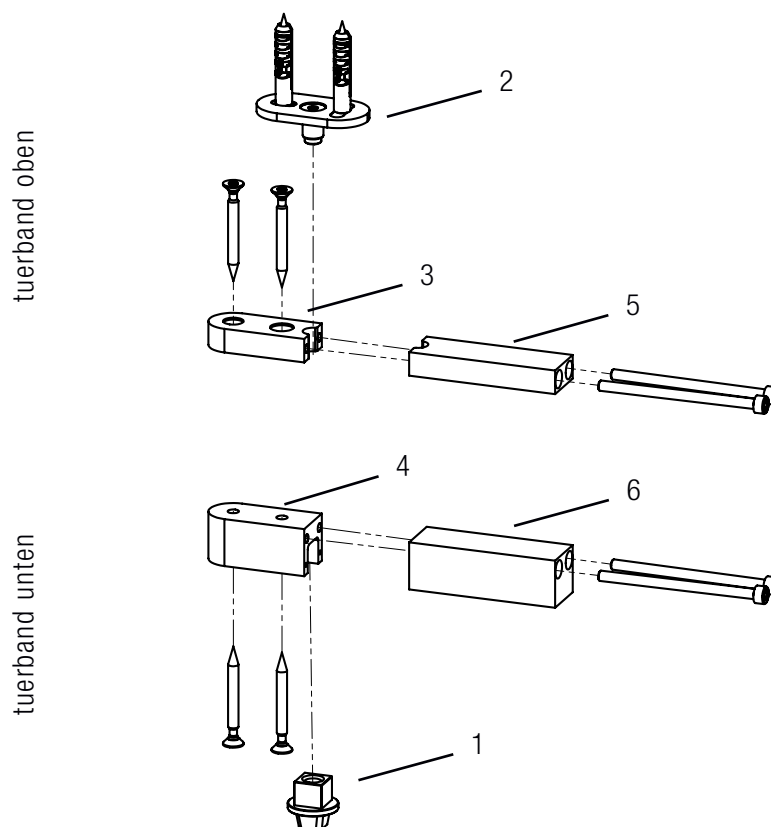
23.06.2016

montage mit bodentuerschliesser (BTS)

3. standard BTS steckachse durch die beigefuegte praezisionssteckachse ersetzen (1).
4. BTS steckachse (1) auf 90°/-90° stellung einrasten.
5. bohrungen fuer die montageplatte des deckenlagers (2) anzeichnen. bitte beachten Sie, dass die mitte der montageplatte exakt lotrecht ueber der mitte der BTS steckachse (1) platziert werden muss um eine optimale funktion des beschlages zu erreichen. montageplatte mit beigefuegten schrauben befestigen.
6. achsaufnahme oben (3) und achsaufnahme unten (4) in tuerblatt festschrauben.
7. tuerblatt in 90°/-90° stellung auf BTS steckachse (1) und deckenlager (2) aufschieben.
8. am tuerblatt achsbefestigung oben (5) stirnseitig mit achsaufnahme oben (3) verschrauben.
9. am tuerblatt achsbefestigung unten (6) stirnseitig mit achsaufnahme unten (4) verschrauben.

montage mit rahmentuerschliesser (RTS)

montage entsprechend schritt 4-9 oben. tuerband oben und tuerband unten tauschen die position.



pflege- und wartungshinweise

edelstahl drehtuerbeschlag mit versetztem drehpunkt astec b.520

23.06.2016

die tuerbeschlaege der gattung designbeschlag aus edelstahl sichtbar sind aus nichtrostendem edelstahl hergestellt. der massive edelstahl rostfrei der klasse V2A (werkstoff nr. 1.4301) wird praezise und hochwertig verarbeitet. ganz besonders aufwaendig werden die dekorativen oberflaechen durch schleifen und anschliessendes buersten gefertigt.

obwohl edelstahl rostfrei unter normalen atmosphaerischen bedingungen nicht korrodiert, ist eine laufende pflege zur erhaltung einer schoenen dekorativen oberflaeche ebenso unerlaesslich wie zur sicherung seiner hygienischen eigenschaften.

verwenden Sie zur regelmaessigen pflege ein handelsuebliches edelstahlspray. diese pflegesprays werden von verschiedenen herstellern ueber baumaerkte oder im einschlaegigen haushaltsfachhandel vertrieben.

tragen Sie die reinigungsfluessigkeit mit einem weichen tuch auf die edelstahl-oberflaechen auf und wischen Sie ablagerungen wie fett, verunreinigungen aus der luft, schweissrueckstaende etc. ab. polieren Sie mit einem trockenen tuch nach. so werden Sie ueber viele jahre freude an den schoenen edelstahl-tuerbeschlaegen haben. vermeiden Sie unbedingt kratzende, scheuernde reinigungsmittel bzw. reinigungswerkzeuge.

die kugellager der laufrollen sind grundsaeztlich abgedichtet und lebensdauer geschmiert. wischen Sie die polyamidrollen mit einem feuchten tuch ab. hier koennen staubablagerungen und sonstige luftverunreinigungen zu belaeagen fuehren. unruhiger lauf und ggf. blockieren der rollen sind die folge. bei den rollbeschlaegen sollten die bodenfuehrungen regelmaessig mit dem staubsauger gereinigt werden, um insbesondere grobe verunreinigungen zu entfernen. kleine steine oder sonstige feste schmutzpartikel werden von den laufraedern entweder zertruemmert oder in das weiche polyamid- oder holzmaterial der bodenschienen hineingedrueckt. beides fuehrt zu einem unruhigen lauf und zu stoerenden geraeuschen.

grundsaeztlich sollten bei geraeuschen oder unruhigem lauf auch der feste sitz der schrauben ueberprueft werden. verwenden Sie dazu grundsaeztlich neuwertiges werkzeug, damit die innenformen der schrauben nicht beschaedigt werden. auch diese sind ja dekoratives element der beschlaege. pruefen Sie von zeit zu zeit, ob die feststeller noch an der richtigen position sitzen und festen sitz haben. ebenso muss die bodenfuehrung auf festen sitz ueberprueft werden. pruefen Sie auch die aushebesicherung und sichern Sie die position.

Ihre edelstahl sichtbar-beschlaege danken Ihnen die pflegebehandlung durch lange lebensdauer, gute funktion und allseits schoenes und edles aussehen.