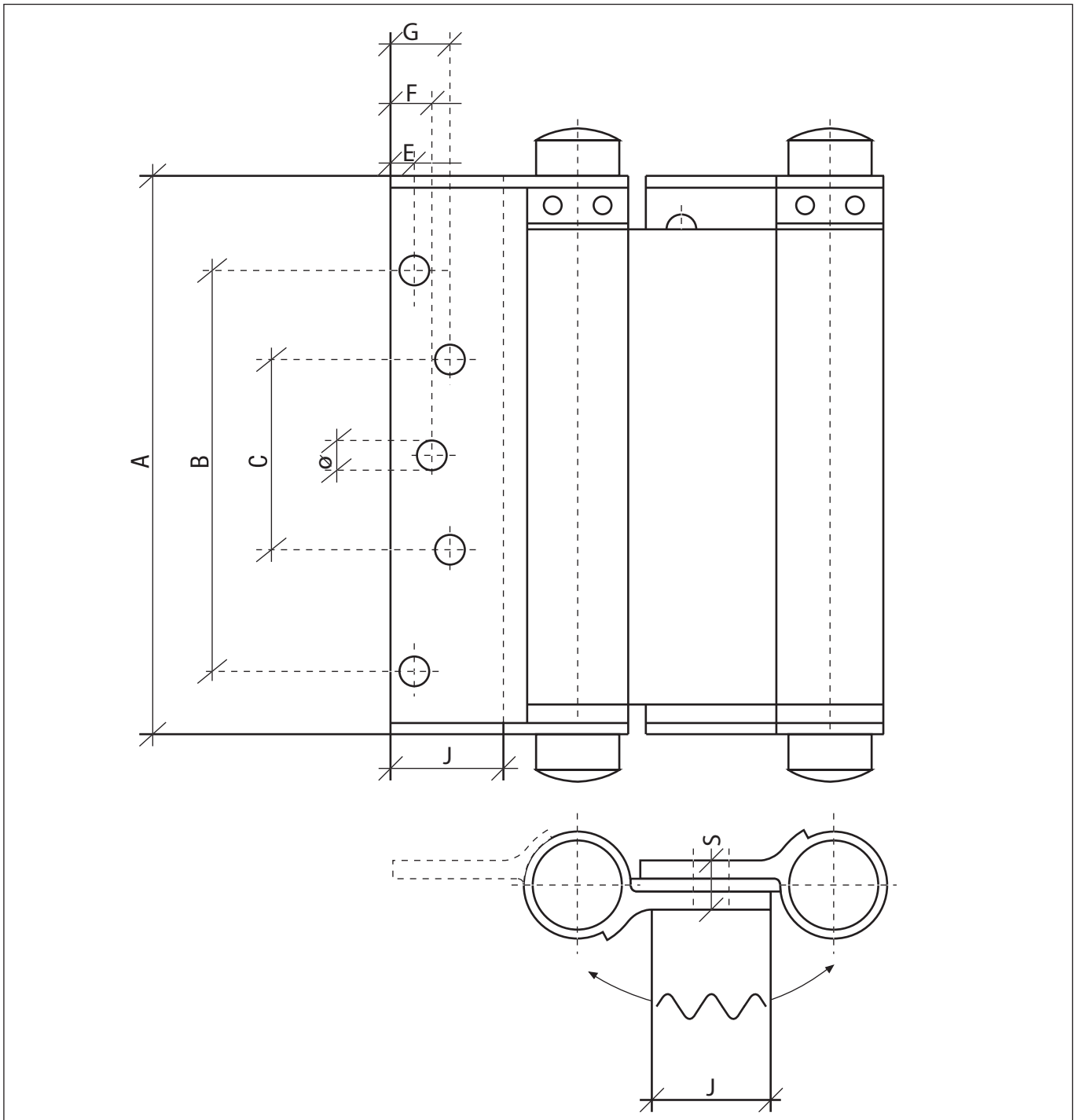


Produktinformation
Informations produit
Informazioni dei prodotti

Pendeltürband doppelt wirkend, 64.501.29-508.39_125-200
Paumelle à double action
Cerniere a molla azione doppia



Material / Matière / Materia
 I: Rostfrei / Inox / Inossidabile
 L: Vermessingt / Laitonnée / Ottonato
 N: Vernickelt / Nickelée / Nichelato
 Z: Verzinkt / Zinguée / Zincato

Art.	Art.	Art.	Art.	A	B	C	σ	E	F	G	H	J	D	S	T	kg
D33I125	D33L125	D33N125	D33Z125	126.5	102	58	6	12.5	14.5	21	-	33	23	11	30-35	27
D36I150	D36L150	D36N150	D36Z150	151	122.5	78.5	6	12	19	24	-	33	26	12	35-40	40
D39I175	D39L175	D39N175	D39Z175	176	141.5	87.5	6	12	17	26	-	36	29	15	40-45	55
D42I200	D42L200	D42N200	D42Z200	200	161	86	6	16	20.5	31	-	43	34	17	45-50	70