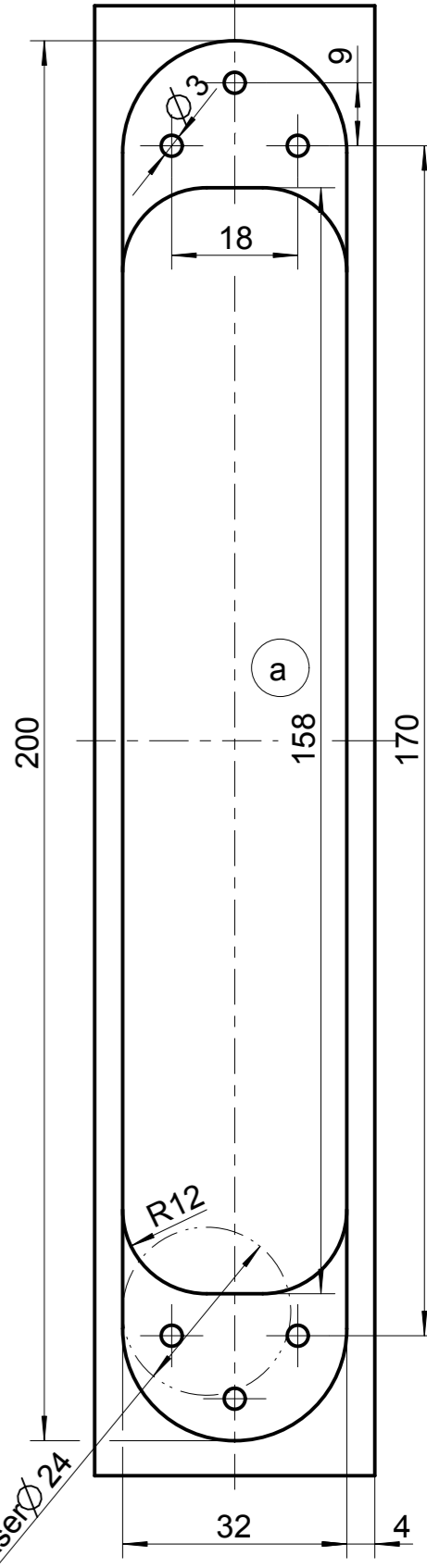
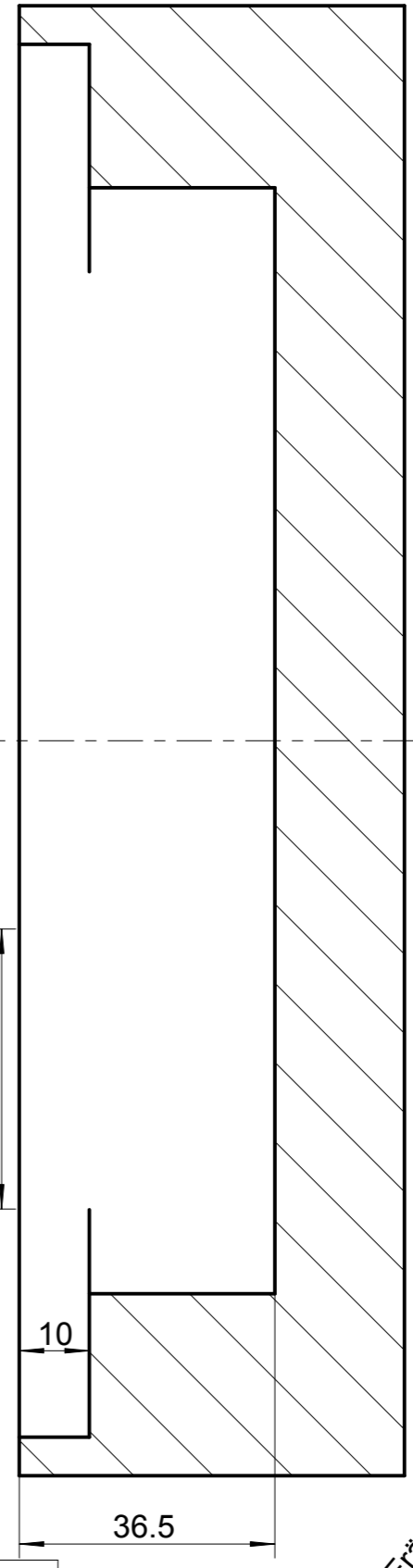


Fräsbild Blockzarge Rahmen

Fräsbild Flügel



Berechnung der Fräsmaße:
 A= Zargenfalztiefe bis Dichtungsebene
 B= Türblattstärke bzw. 1. Türfalz
 A - B + 4 = Maß X
 Das Ergebnis muss ein Maß zwischen 4mm u. max. 6mm sein

Kunde:Standard				Zul. Abweichung nach DIN:		Werkstoff:		Maßstab:	
- x -	-	-	-	-	-	-	-	-	1:1
- x -	-	-	-	-	-	-	-	-	-
- x -	-	-	-	Gew.	-	Benennung, Type:		-	-
- x -	-	-	-	Datum	09.06.16	Fräsbild Blockzarge		-	-
- x -	-	-	-	Name	Kirsch.	TECTUS TE540-3D		-	-
- x -	-	-	-	Gepr.	22.06.18	Lier.		-	-
- x -	-	-	-	Lebenszyklusphase:		Dokumenttype: Bohr-/Fräsbild		-	-
- x -	-	-	-	Serie		Verkaufs.-Nr.:		Proje. M.	Format:
- x -	-	-	-	Ersatz für/durch:		-		☐	A3
- x -	-	-	-	-		-		☐	A3
- x -	-	-	-	-		-		Blatt:	
a x 2	Maß 158 war 157	13.06.18	Zim.	SIMONSWERK		Zeichnungs.-Nr.:		Blatt:	
Zust.	Änderung	Datum	Name	BANDTECHNIK		5 400687 0 00000		1	