

Zylinder – Elektronikmodule

1515EL-60 Elektronikmodul Aufsetzversion N-Line

Für die Montage auf der Türinnenseite. Bei Metall oder Holz Türen mit Gehäuse 1515EL-41, über einen Zylinder mit Gehäuse 1515EL-40.

Material/Ausführung

- Kunststoff schwarz

Lieferumfang

- Elektronikmodul mit 3 Batterien Typ N, Alkaline 1.5V

Technische Hinweise

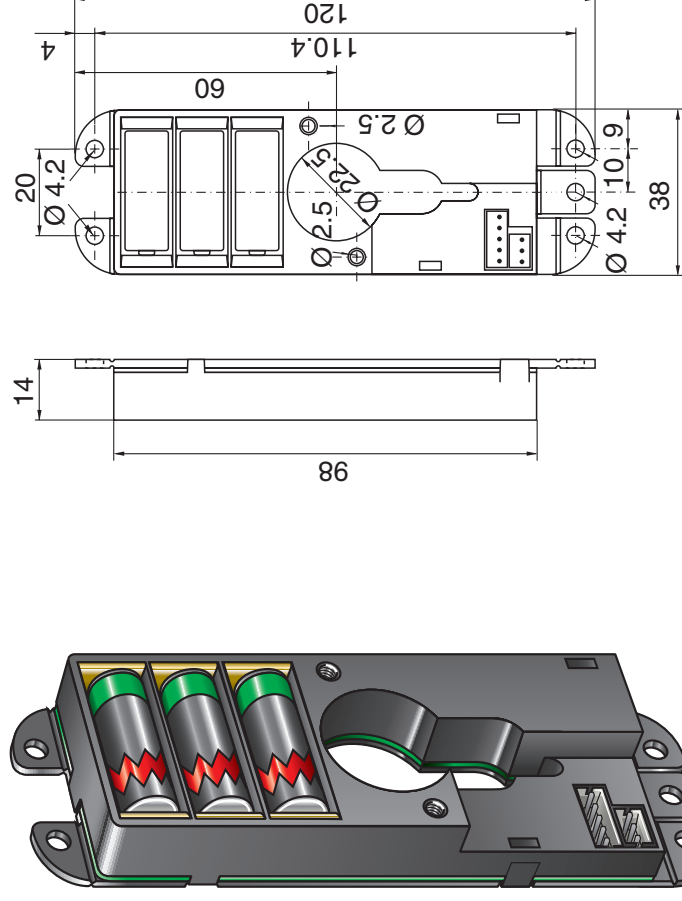
Kapazität: 1 Master A, bis zu 200 Master B, bis zu 1791 Benutzerschlüssel
 Anschlussmöglichkeit für je 1 Kaba elastar Zylinder und Fremdspeisung.
 Fremdspeisung mittels 4.5V DC ($\pm 10\%$, 300 mA) möglich.

Bestellangabe

1515EL-60

Bestellhinweise

- Dieses Elektronikmodul ist in der T-Line nicht lieferbar.



1515EL-60