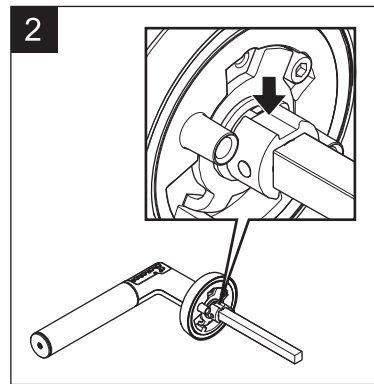


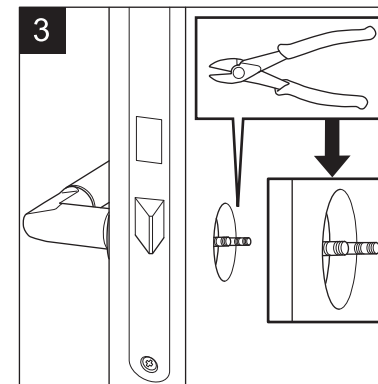
1. Garder la poignée horizontale avec le carré pointant en bas.
 - Appuyer sur les touches 1 et 4 en même temps. La diode flashe en rouge.
 - Arrêter d'appuyer sur les touches. La lumière verte sera constante.
 - Entrer les 6 digits du code administrateur. La diode flashera en vert rapidement. Le nouveau code administrateur est valide.

Avant d'installer la poignée **CODE HANDLE** sur la porte, elle doit être initialisée avec le code maître. La poignée est livrée dans sa boîte sans code maître.

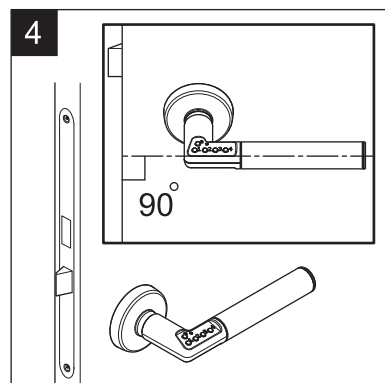
Pour changer le code administrateur, répéter l'opération ci-dessus. **NB : tous les codes utilisateurs sont annulés lors du changement du code administrateur.**



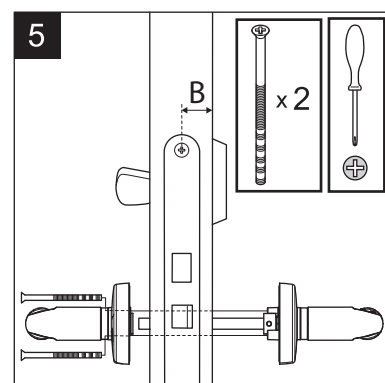
2. Tourner le carré afin que le creux soit en haut, comme sur le dessin. Maintenir la poignée dans cette position durant l'installation, comme sur le dessin 4.



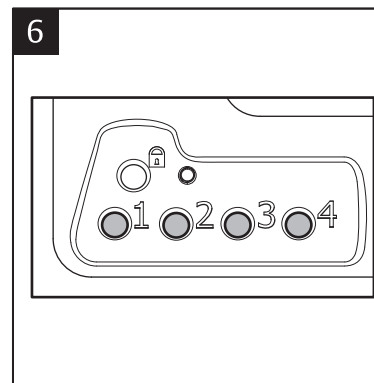
3. Placer la béquille intérieure sur la porte et entrer les vis au travers de la porte. Couper le bout des vis qui dépasse (dépassement max 6 mm). Un perçage de 22 mm de diamètre minimum à travers la porte est nécessaire pour mettre en place le mécanisme autour du carré.



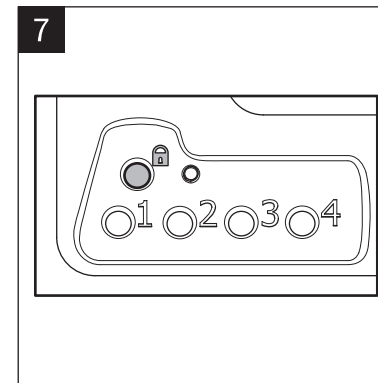
4. Installer la 1/2 béquille à code de l'autre côté bien horizontalement.



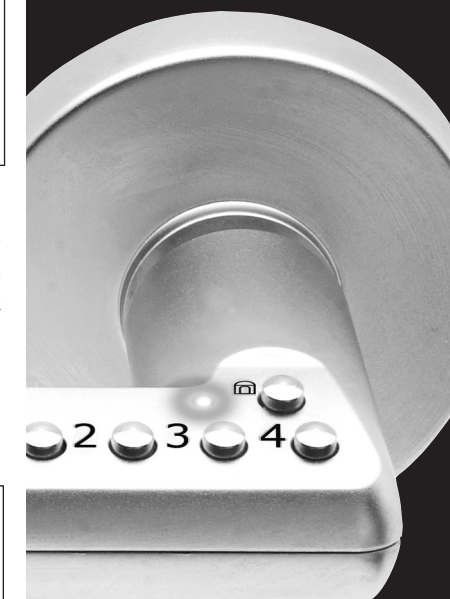
5. Visser les deux béquilles ensemble. Vérifier l'alignement des béquilles pour qu'elles se manœuvrent sans problème. Pour porte intérieure d'épaisseur entre 35 et 80 mm avec une mesure "B" d'au moins 21 mm.



6. Ajouter au minimum un code utilisateur (voir instruction sur notice de fonctionnement).
 - Déverrouiller la béquille en entrant le code correct (touches de 1 à 4).



7. Bloquer la réouverture de la porte en appuyant sur la touche "cadenas". La porte sera fermée.



Batteries (piles)

CODE HANDLE de Vachette fonctionne avec des piles et est livré avec les piles correspondantes. Piles de type CR2.

Les piles sont prévues pour une utilisation d'environ 100.000 manœuvres soit environ 5 ans.

Les piles doivent être remplacées lorsqu'une LED rouge s'allume lors d'une pression sur une touche. Code Handle retient tous les codes enregistrés lors du changement des piles.

Il est important de choisir des piles CR2 de bonne qualité lors du changement.

Changement des piles :

Pour changer les piles, suivez les instructions ci-dessous (schéma de 1 à 3) et suivez les consignes de sécurité suivantes :

Installer les piles correctement, voir dessin 2, attention au sens de polarité.

Ne pas associer piles neuves et piles usagées. Utiliser deux piles de même marque.

- Changer les deux piles en même temps
- Ne jamais brûler les piles
- Jetez les piles dans les lieux de récupération appropriés. Hors d'atteinte des enfants.

Sécurité

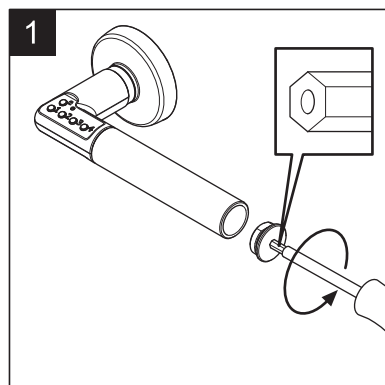
Si un mauvais code est composé 5 fois, la poignée est bloquée pendant 3 minutes et la lumière rouge clignotera pendant toutes les 5s. Pour la débloquer, composer le code correct 2 fois. Puis une 3^{ème} fois pour entrer.

Codes Utilisateurs

CODE HANDLE de Vachette peut avoir jusqu'à 9 codes utilisateurs différents qui peuvent être programmés à l'aide du code administrateur.

Ajout de code en mémoire

1. Appuyer sur la touche "cadenas" pendant quelques secondes jusqu'à ce que la LED rouge soit constante.
2. Entrer le code maître en 5s, la LED verte apparaîtra.
3. Choisir la place de la mémoire de ce nouveau code en pressant un nombre de fois la touche 1.



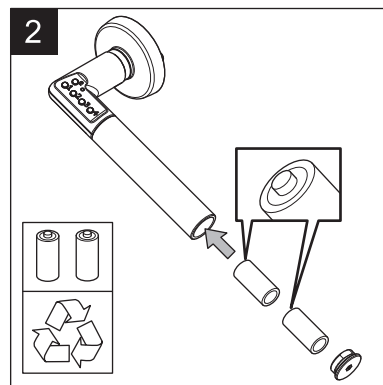
1. Dévisser le bout de la béquille avec l'outil de sécurité joint .

Exemple Presser une fois pour le code utilisateur numéro un, deux fois le code utilisateur deux, etc.

4. Attendre que la LED devienne verte constamment .
5. Entrer le nouveau code composé de 4, 5 ou 6 chiffres.
6. Appuyer sur la touche "cadenas" pour confirmer le changement ou attendez jusqu'à l'arrêt de la lumière verte. Le nouveau code est sauvegardé.
7. Des codes supplémentaires peuvent être ajoutés en suivant cette même procédure (point n°3).

Supprimer un code en mémoire

1. Appuyer sur la touche "cadenas" pendant quelques secondes jusqu'à ce que la LED rouge soit constante.
2. Entrer le code maître en 5s, la LED verte apparaîtra.



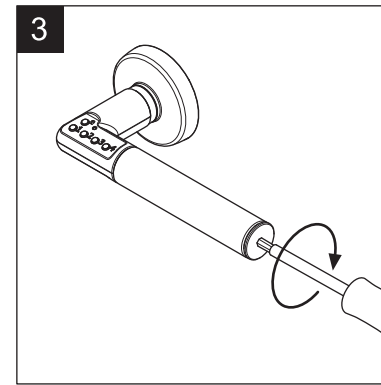
2. Appuyer sur la béquille et laisser les deux piles glisser à l'extérieur. Remplacer avec deux nouvelles piles. Attention au sens d'introduction des piles.

3. Sélectionner la place mémoire du code à supprimer en pressant le nombre de fois la touche 1. (voir ci-dessus).
4. Attendre que la LED soit verte constamment.
5. Supprimer le code en appuyant sur la touche "cadenas". La LED rouge apparaîtra. Le code a été supprimé en mémoire.
6. Des codes supplémentaires peuvent être supprimés en suivant la même procédure ci-dessus.

Signal sonore

Le produit est livré avec le signal sonore activé mais peut être désactivé comme suit :

1. Appuyez sur la touche "cadenas" pendant quelques secondes jusqu'à ce que la LED rouge soit constante.



3. Replacer en vissant le capot de fermeture.

2. Entrez le code maître en 5s, la LED verte apparaîtra.
3. Pressez maintenant la touche 2 pour modifier le signal sonore. Un son faible indiquera que le son est désactivé, un double son fort indiquera que le son est activé.
4. Appuyez sur la touche "cadenas" pour confirmer ou attendez jusqu'à l'arrêt de la lumière verte.

Verrouillage automatique

La poignée est livrée en mode manuel. La poignée peut être programmée pour se verrouiller automatiquement 9 sec après utilisation du code et de retour en position horizontale dans cette période.

1. Appuyer sur la touche "cadenas" pendant quelques secondes jusqu'à ce que la LED rouge soit constante.
2. Entrer le code maître en 5s, la LED verte apparaîtra.
3. Presser maintenant la touche 3 pour activer/désactiver le mode automatique.
4. Appuyer sur la touche "cadenas" pour confirmer le changement ou attendez jusqu'à l'arrêt de la lumière verte.

Réinitialisation mémoire

Les réglages d'origine peuvent être retrouvés en changeant le code administrateur (Lire la première page avant la pose de la béquille).

La poignée est fournie :

- sans code utilisateur
- avec signal sonore
- sans verrouillage automatique