

ASSA ABLOY Code Handle Poignées de porte d'intérieur

OPO OESCHGER



Protégez vos locaux
contre l'intrusion.

ASSA ABLOY

The global leader in
door opening solutions

La technologie Code Handle de ASSA ABLOY

La nouvelle poignée de porte ASSA ABLOY permet un accès immédiat par code PIN.

La technologie Code-Handle est utilisée dans les bâtiments commerciaux et résidentiels. Ces poignées de porte modernes et élégantes sont particulièrement adaptées pour les accès aux étages, couloirs ou locaux communs (photocopieuses, archives, salles de réunion, etc).

Les portes, qui doivent régulièrement être verrouillées en permanence par des cylindres de fermeture, peuvent être protégées pendant la journée contre les accès non autorisés, simplement et agréablement, grâce à la poignée Code Handle.

Les seuls utilisateurs autorisés (jusqu'à 9 codes d'utilisateur différents par porte) peuvent accéder par saisie de leur code PIN.

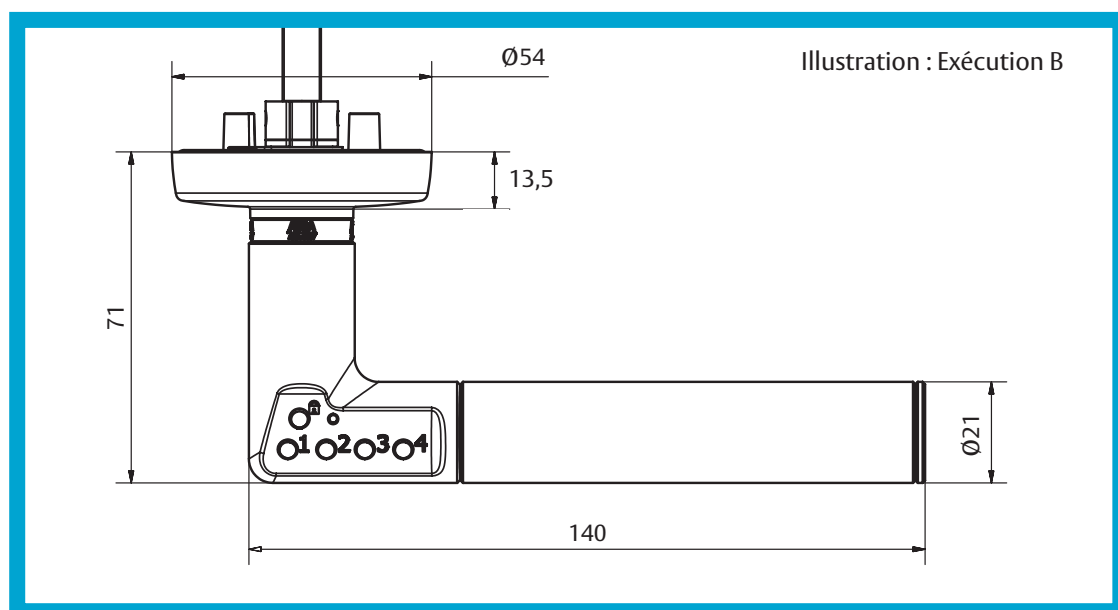
Exemples d'utilisation des poignées Code Handle:

- cabinets médicaux
- études d'avocats
- bureaux
- services publics et écoles
- immeubles

Avantages de la poignée Code Handle:

- Facilité d'installation sur les portes d'intérieur (carré de 8 mm) sans câblage, pour portes fichées à gauche et à droite
- Simplicité d'utilisation avec signalisation visuelle et acoustique
- Code de 4 à 6 chiffres (code maître et jusqu'à 9 codes d'utilisateur différents)
- Blocage de 3 minutes après la cinquième erreur de saisie
- Fonction anti-panique – ouverture toujours possible depuis l'intérieur
- Alimentation: 2 batteries CR2 3V pour 100'000 ouvertures env.
- Epaisseur de porte : 35-80 mm

La poignée Code Handle permet un accès confortable et sûr par code à chiffres.



KESO SA
Succursale Suisse romande
Z.I. Le Trési 9B
CH-1028 Préverenges
T: +41 21 811 29 29
F: +41 21 811 29 00
keso.sa@keso.com
www.keso.com

N° d'article 492-08---11---6

N° d'article 492-08---11---7

N° d'article 492-8820-----00

Exécution A, mat

Exécution B, mat

Cale (Spacer), H=7.5mm / ø =57mm