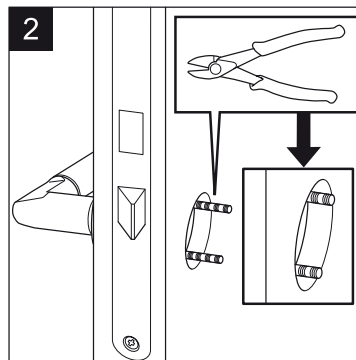


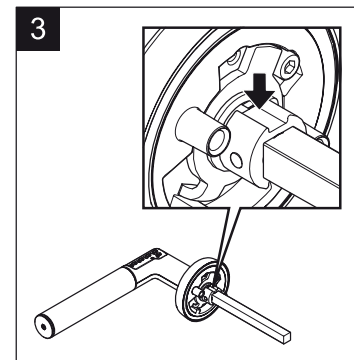
1. Prima di montare la maniglia sulla porta, è necessario inizializzarla con un codice amministratore. La maniglia non è fornita con codice amministratore.

1. Tenere la maniglia in posizione orizzontale con il quadro rivolto verso il basso.
2. Premere contemporaneamente i pulsanti 1 e 4. Il LED lampeggerà rosso.
3. Rilasciare i pulsanti. La luce verde rimarrà costantemente accesa.
4. Digitare il codice amministratore a 6 cifre. La luce verde lampeggerà rapidamente. Un nuovo codice amministratore è valido.

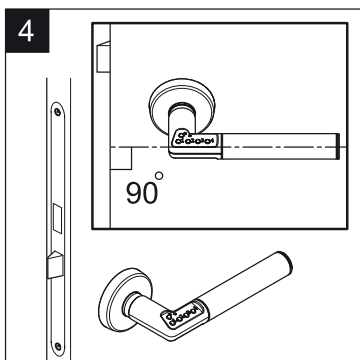
Per cambiare il codice amministratore, ripetere le indicazioni sopra.
N.B. Dopo aver cambiato il codice amministratore, tutti i codici utente verranno cancellati (Reset della maniglia).



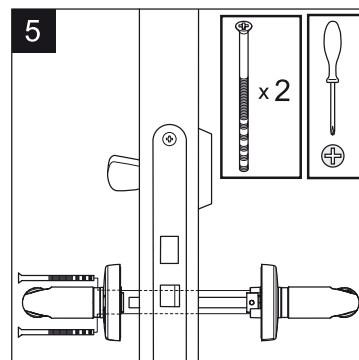
2. Posizionare la maniglia interna orizzontalmente sulla porta e inserire le viti comprese nella confezione. Tagliare le viti a misura, secondo lo spessore della porta (max 6 mm di sporgenza). La maniglia è compatibile con spessori porta da 35 a 80 mm. Per il corretto funzionamento della maniglia è indispensabile realizzare un foro con diametro minimo di 22 mm sulla porta.



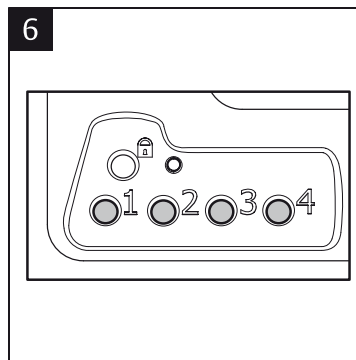
3. Girare il quadro della maniglia esterna in modo che la scanalatura sia rivolta verso l'alto, come mostrato in figura. Mantenere questa posizione anche durante l'installazione, come mostrato in figura 4.



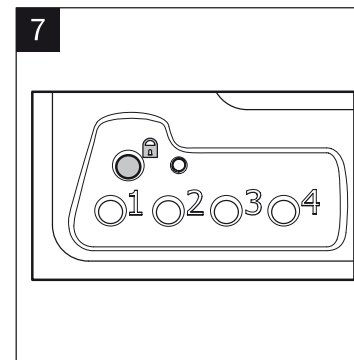
4. Posizionare la maniglia esterna (con tastierino) orizzontalmente come in figura.



5. Unire la maniglia interna a quella esterna tramite le viti pretagliate. Assicurarsi della corretta installazione verificando che le maniglie possano ruotare liberamente.



6. Aggiungere almeno un codice utente (leggere le istruzioni sul lato opposto). Aprire la maniglia inserendo il codice corretto (pulsanti 1 - 4). In caso di inserimento di un codice errato, la luce lampeggerà alternativamente verde e rosso. (Dopo l'inserimento di un codice corretto la maniglia rimane aperta a meno che non sia stata impostata la funzione di chiusura automatica. Vedere l'altro lato del foglio istruzioni).



7. Chiudere la maniglia premendo il pulsante di chiusura.



Batterie

ASSA ABLOY Vitalia è fornita con 2 batterie tipo CR2 già a bordo della maniglia. La durata delle batterie dovrebbe essere di almeno 2 anni, questo è vincolato dal numero di operazioni eseguite durante questo periodo. L'importante è utilizzare sempre batterie in ottime condizioni e di buona qualità.

È il momento di cambiare le batterie quando si accende la luce rossa dopo aver premuto un tasto. La maniglia terrà in memoria tutti i codici durante il cambio batterie.

Durante la sostituzione delle batterie seguire le istruzioni (immagini 1-3) e tutte le necessarie precauzioni di sicurezza:

- Installare le batterie correttamente, vedere immagine 2, verificare la polarità.
- Non utilizzare batterie usate e nuove insieme.
- Non mescolare batterie di marche diverse.
- Cambiare entrambe le batterie nello stesso momento.
- Non bruciare le batterie.
- Buttare nei raccoglitori dedicati le batterie usate.
- Non lasciare le batterie a portata di mano dei bambini.

Sicurezza

Se viene inserito un codice sbagliato per cinque volte la maniglia si blocca per tre minuti ed un LED di colore rosso lampeggia ogni cinque secondi. Per rimuovere il blocco inserire il codice corretto due volte e poi ancora una volta per ottenere l'accesso.

Codici utente

La maniglia a codice per porte può memorizzare fino a nove differenti codici utente contemporaneamente. Con l'uso di un codice amministratore è possibile aggiungere, cambiare o cancellare dalla memoria un codice utente per un numero illimitato di volte. Ogni codice utente può essere di 4 - 6 cifre e ogni cifra può avere un valore tra 1 e 4.

La maniglia a codice per porte ha spazio per nove differenti codici utente che possono essere programmati utilizzando il codice amministratore.

Aggiungere o cambiare un codice nella memoria:

1. Premere il pulsante di chiusura fino a quando il LED rosso rimarrà costantemente acceso.
2. Inserire il codice amministratore entro cinque secondi, il LED verde si accenderà.
3. Scegliere quale delle nove posizioni di memoria deve essere inserita oppure cambiata premendo il pulsante uno un numero di volte pari alla posizione di memoria che deve essere inserita/cambiata, per esempio una volta per la posizione di memoria uno, due volte per la posizione di memoria due, etc.
4. Attendere fino a quando il LED verde rimarrà acceso in modo continuativo.
5. Digitare il nuovo codice utente compreso tra 4, 5 o 6 cifre.

6. Premere il tasto di chiusura per confermare il codice inserito e/o attendere lo spegnimento della luce verde.
7. Nuovi codici possono essere aggiunti ripetendo la procedura descritta sopra.

Cancellare un codice dalla memoria:

1. Premere il pulsante di chiusura fino a quando il LED rosso rimarrà acceso in modo continuativo.
2. Digitare il codice amministratore entro cinque secondi, il LED verde si illuminerà in modo costante.
3. Selezionare la posizione di memoria che deve essere cancellata premendo il pulsante 1 un numero necessario di volte (una volta per la posizione 1, due volte per la posizione 2, etc.).
4. Attendere fino a che la luce verde rimarrà accesa costantemente.
5. Premere il pulsante di chiusura per conferma, il LED rosso lampeggerà.
6. Il codice è stato cancellato, per cancellare altri codici ripetere l'operazione descritta sopra.

Segnale sonoro

La maniglia è fornita con le segnalazioni sonore attive. Il suono può essere disabilitato o abilitato per mezzo del codice amministratore.

1. Tenere premuto il pulsante di chiusura per pochi secondi fino a quando il LED rosso rimarrà acceso in modo costante.
2. Digitare il codice amministratore entro cinque secondi, il LED verde si illuminerà in modo costante.
3. Premere il pulsante 2 per cambiare il segnale sonoro. Un segnale debole indica che il suono è stato disabilitato mentre un doppio segnale forte indica che il suono è stato abilitato.
4. Premere il tasto di chiusura per confermare le modifiche oppure attendere lo spegnimento del LED verde.

Chiusura automatica

La maniglia viene fornita in chiusura manuale tramite il pulsante apposito.

La chiusura automatica avviene entro 9 secondi dall'inserimento corretto del codice di apertura, a patto che la maniglia sia tenuta in posizione orizzontale entro questo tempo. Per abilitare o disabilitare la chiusura automatica è necessario seguire i seguenti passaggi:

1. Tenere premuto il tasto di chiusura fino a quando il LED rosso rimarrà acceso.
2. Inserire il codice amministratore entro 5 secondi, il LED verde si illuminerà.
3. Premere il tasto 3 per cambiare in manuale ad automatico (o viceversa) la modalità di chiusura.
4. Premere il tasto di chiusura per confermare la modifica oppure attendere lo spegnimento del LED verde.

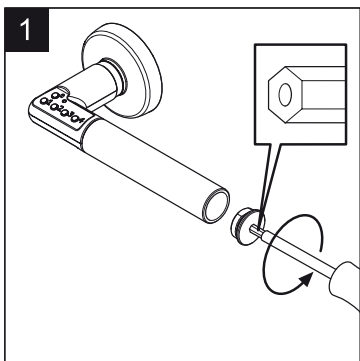
Funzione "passaggio libero" nella modalità Automatica

La funzione di apertura temporanea, che permette di mantenere la maniglia aperta anche quando è impostata la modalità di richiusura automatica temporizzata, può essere attivata nel modo seguente: dopo aver inserito il codice utente, digitare un qualsiasi tasto da 1 a 4. La maniglia rimarrà aperta fino a quando verrà digitato nuovamente un codice utente corretto oppure il tasto di chiusura con il simbolo del lucchetto.

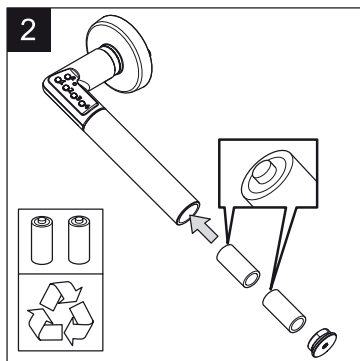
Reset della memoria

La maniglia può essere riportata alle impostazioni di fabbrica cambiando il codice amministratore (leggere le istruzioni prima del montaggio sul lato apposito).

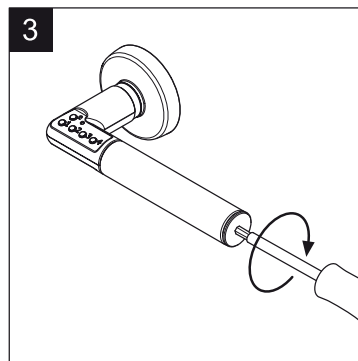
La maniglia è fornita come segue:
 Nessun codice utente
 Segnale sonoro abilitato
 Chiusura automatica disabilitata



1. Svitare il coperchio batterie con la punta di sicurezza fornita.



2. Posizionare la maniglia verso il basso e lasciare che le due batterie scivolino fuori. Inserire due nuove batterie. Assicurarsi di posizionarle nel modo corretto.



3. Riposizionare il coperchio batterie.

RICORDA I TUOI CODICI
 Tienili al sicuro

Codice amministratore:

Codice _____

Codice Utente:

Codice 1 _____

Codice 2 _____

Codice 3 _____

Codice 4 _____

Codice 5 _____

Codice 6 _____

Codice 7 _____

Codice 8 _____

Codice 9 _____