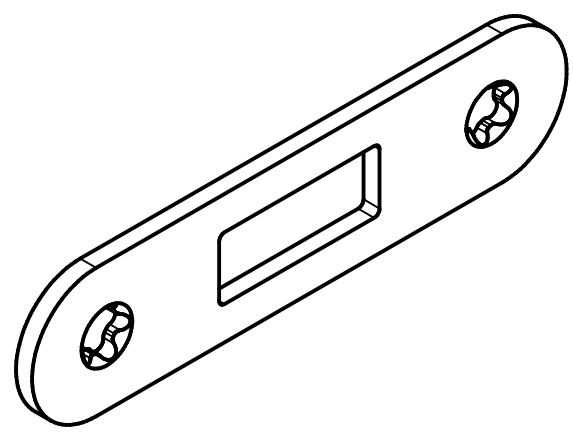
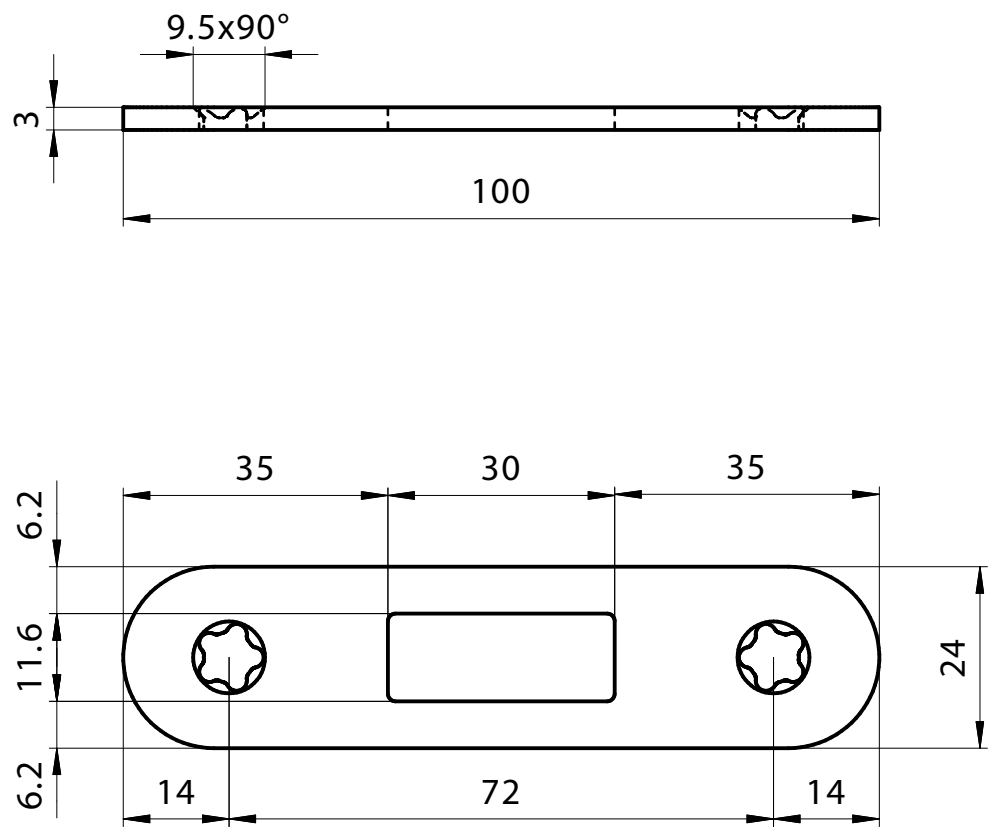


f
>30
m
<30

Allgemeintoleranzen EN 22768-1 u.-2

© OPO Oeschger AG, Hauptsitz, Steinackerstrasse 68, 8302 Kloten, Schweiz, Fax +41 0848 802 077
Kloten, Köniz, St. Gallen, Aesch, Kriens, Crissier, Manno
OPO Oeschger GmbH, Albertstrasse 16, 78056 Villingen-Schwenningen, Deutschland, Fax +49 0800 - 4 676 329



1.4301
CuZn39Pb3

Für dieses Dokument behalten wir uns alle Rechte nach SN 210318 vor.

			Flachschiessblech 24 rund			S235JRG2		
Pos	Menge	Einheit	Standort	Gegenstand			Material	
					Gezeichnet	20.02.2009	Dr	Massstab 1:1
					Geprüft	14.07.2009	Dr	
A	Materialien nachgetragen		14.07.2009	Dr	Freigegeben	14.07.2009	Dr	A4
Zust.	Änderungen		Datum	Name	Kunde			
Ohne sep. Stückliste			B-1603.942 rund		Oberfläche	Fe//Zn7/DISP		
Sep. Stückliste gleicher Nr.					Ursprung			
Sep. Stückliste anderer Nr.					Ersatz für			
Schloss- und Beschlägefabrik AG 4245 Kleinlützel			Flachschiessblech 24 rund			170.381 2D		
								Ae
								A