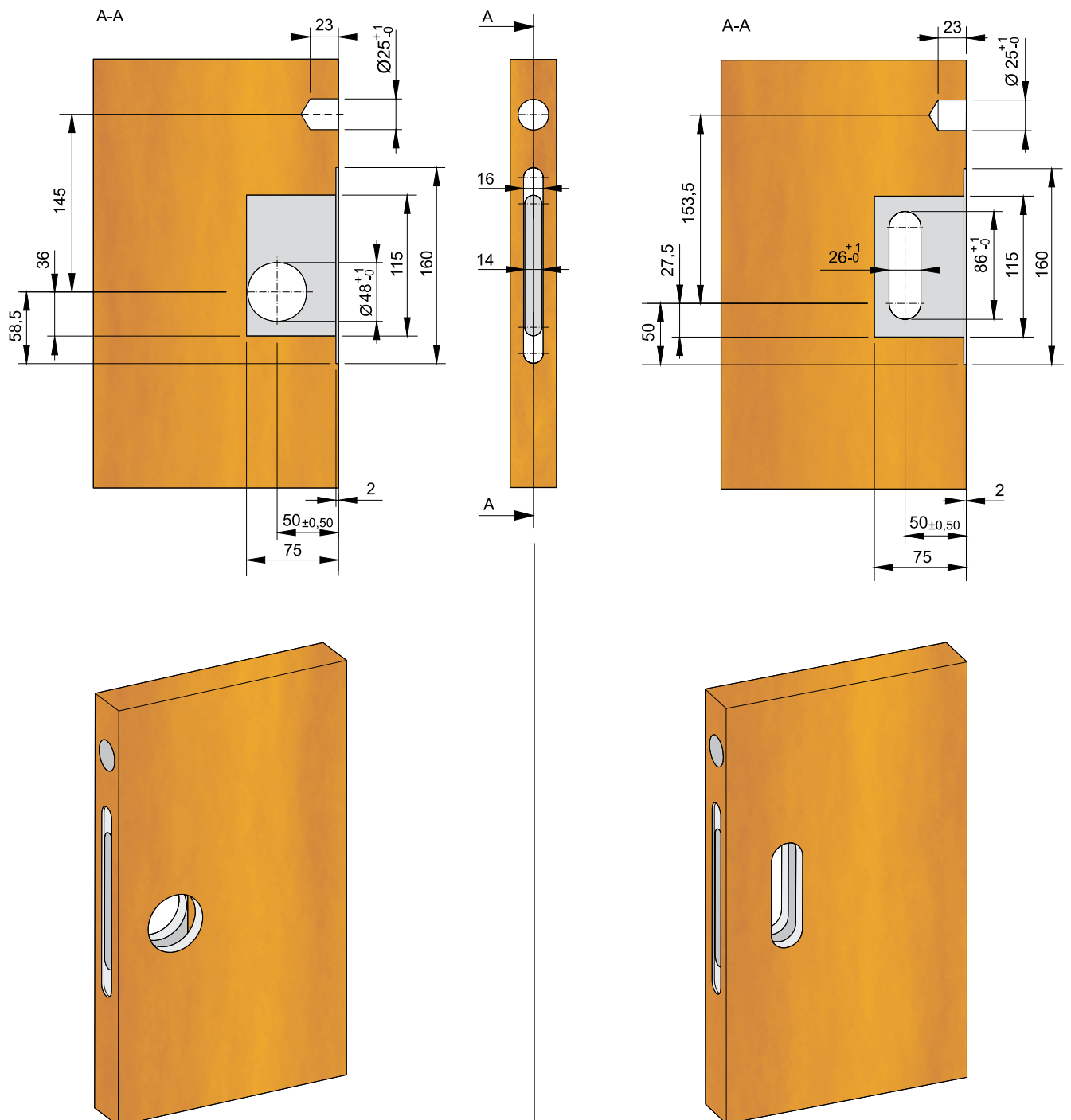


Schemi di foratura

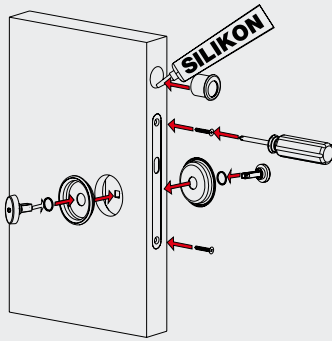
Qui di seguito sono raffigurati gli schemi di foratura dei nuovi Spazio Kit tondi e ovali. Le istruzioni di montaggio dettagliate sono allegate all'interno di ogni singola confezione.



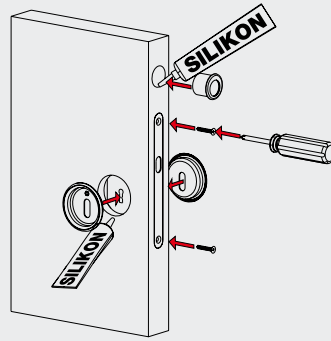
Kit per porte scorrevoli

Montaggio 492 e M492

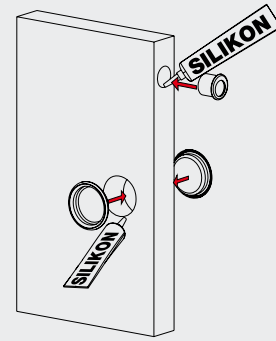
Spazio Kit 1 e 2
Con bottone
scanalato e nottolino



Spazio Kit 3
Con foro normale

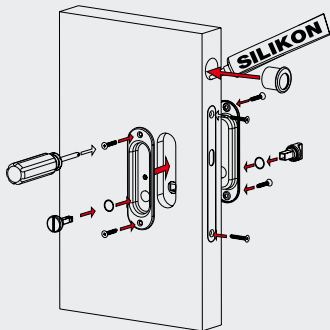


Spazio Kit 5
Senza foro

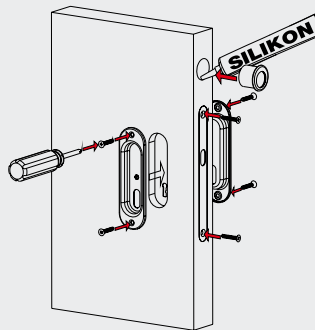


Montaggio M493

Spazio Kit 1 e 2
Con bottone scanalato
e nottolino



Spazio Kit 3
Con foro normale

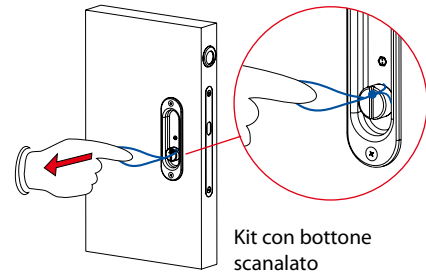
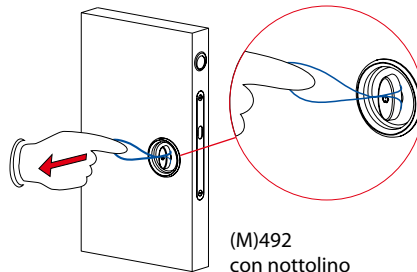


Spazio Kit 5
Senza foro

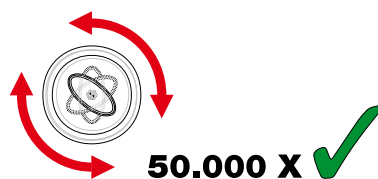


Smontaggio degli Spazio Kit con bottone scanalato e nottolini

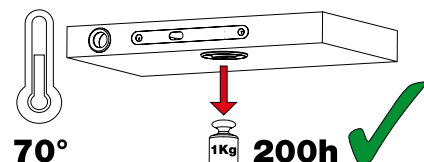
Basta infilare una cordicella sotto il nottolino e tirare con cautela verso l'esterno.



I test di funzione e resistenza effettuati



Sia il nottolino che il bottone scanalato hanno superato con successo i test con 50.000 cicli d'utilizzo!



Il fissaggio ha superato un test di 200 ore con un peso di 1 kg e una temperatura di 70°!