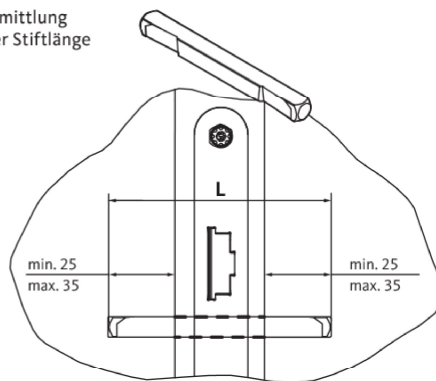


# Vierkantstifte



Ermittlung der Stiftlänge



## Drückerstift B-7840

Drückerstift	
Vierkant	Bestellnummer*
8 mm	B-78400-0□-0-1
9 mm	B-78400-1□-0-1
□	Länge in mm (L)
5	50 (nur 9VK)
8	65 (nur 9VK)
9	70 (nur 9VK)
B	80 (nur 9VK)
D	90 (nur 9VK)
F	100
I	115
L	130
O	145
R	160 (nur 9VK)
X	190 (nur 9VK)

**\*Bestellbeispiel**

**B-7840 Drückerstift**

**Vierkant 8 mm = B-78400-0□-0-1**

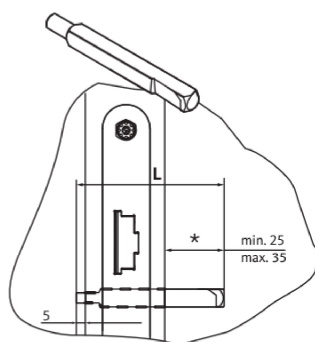
**Länge in mm (L) 100 mm = F [siehe Tabelle]**

Länge in mm (L)

B-78400-0□-0-1 = Bestellnummer B-78400-0F-0-1



Ermittlung der Stiftlänge



\*Stangengriff: min. 7  
max. 10

\*Druckstange: min. 15  
max. 20

## Wechselstift B-7841

Wechselstift	
Vierkant	Bestellnummer*
8 mm	B-78410-0□-0-1
9 mm	B-78410-1□-0-1
□	Länge in mm (L)
5	50 (nur 9VK)
7	60 (nur 9VK)
9	70
A	75
C	85
E	95
G	105
I	115
M	135

**\*Bestellbeispiel**

**B-7841 Drückerstift**

**Vierkant 8 mm = B-78410-0□-0-1**

**Länge in mm (L) 100 mm = F [siehe Tabelle]**

Länge in mm (L)

B-78410-0□-0-1 = Bestellnummer B-78410-0F-0-1