

Notstrompuffer-Modul zu FlipLock

Emergency power buffer module for FlipLock



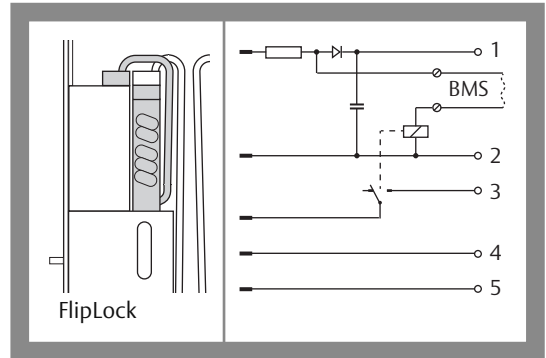
Anleitung / Instructions

40010046, 01.2017

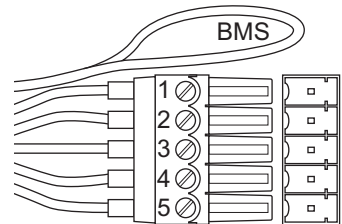
ASSA ABLOY, the global leader
in door opening solutions

Das Notstrompuffer-Modul versorgt ein FlipLock-Motorschloss bei einem Stromausfall. Es ist geeignet für die Schlösser sFlipLock und mFlipLock der Typen drive, e-drive, access und e-access.

The emergency power buffer module supplies a FlipLock motorised lock in the event of a power failure. It is suitable for sFlipLock and mFlipLock drive, e-drive, access and e-access locks.

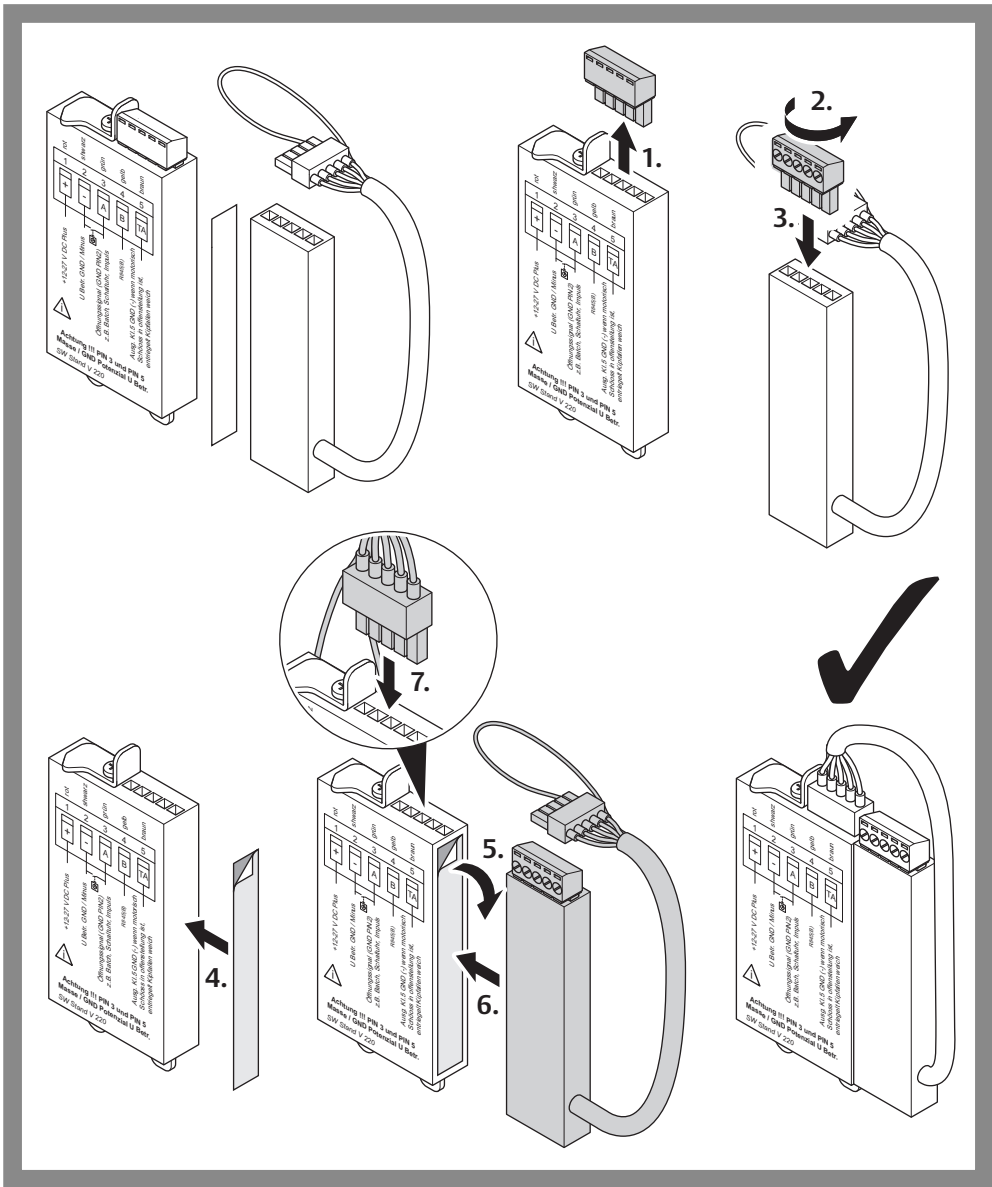


BMS	Brandmeldeanlage zum Anschließen		Fire alarm system for connecting		separating
1	+ +24VDC	rot	+24VDC	red	
2	- GND	schwarz	GND	black	
3	A Öffnungssignal	grün	Opening signal	green	
4	B RS485	gelb	RS485	yellow	
5	TA Schloss geöffnet	braun	Lock open	brown	



Technische Daten / Technical Details

Maximale Betriebsnennspannung / Maximum rated operating voltage	24V	
Nennstromaufnahme / Rated current consumption	1 A	
Pufferzeit 24V auf 12V 0,2A / Buffer time 24V to 12V 0.2A	5,5 s	
Kabellänge / Cable length	140 mm	
Betriebstemperatur im Dauerbetrieb / Operating temperature in long-term operation	0 °C bis 40 °C	
Abmessungen / Dimensions	85 x 23 x 16 mm	
Gewicht / Weight	57 g	
70% Restkapazität bei Umgebungstemperatur / 70% residual capacity at ambient temperature	40 °C	75.000 h
	50 °C	25.000 h
	60 °C	8.500 h
	70 °C	2.500 h



ASSA ABLOY (Schweiz) AG
Schlosstechnik

Laufenstraße 172
4245 Kleinlützel
SWITZERLAND

msl.info@assaabloy.com
Tel. +41 (0) 61775 1111
Fax +41 (0) 61775 1177



www.assaabloy.ch

MSL
ASSA ABLOY

ASSA ABLOY, the global leader in door opening solutions

Module tampon de secours pour FlipLock Modulo buffer di alimentazione di emergenza FlipLock

MSL
ASSA ABLOY

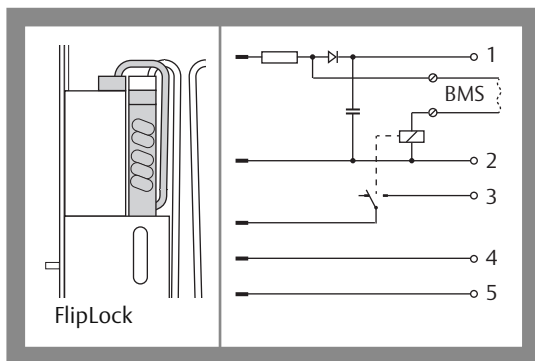
Notice d'instructions / Istruzioni

40010046, 01.2017

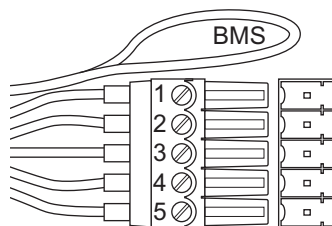
ASSA ABLOY, the global leader
in door opening solutions

Le module tampon de secours assure l'alimentation électrique d'une serrure motorisée FlipLock en cas de panne de courant. Il est compatible avec les serrures sFlipLock et mFlipLock de type drive, e-drive, access et e-access.

Il modulo buffer di alimentazione di emergenza alimenta la serratura motorizzata FlipLock in caso di caduta di corrente. È indicato per serrature sFlipLock e mFlipLock di tipo drive, e-drive, access e e-access.

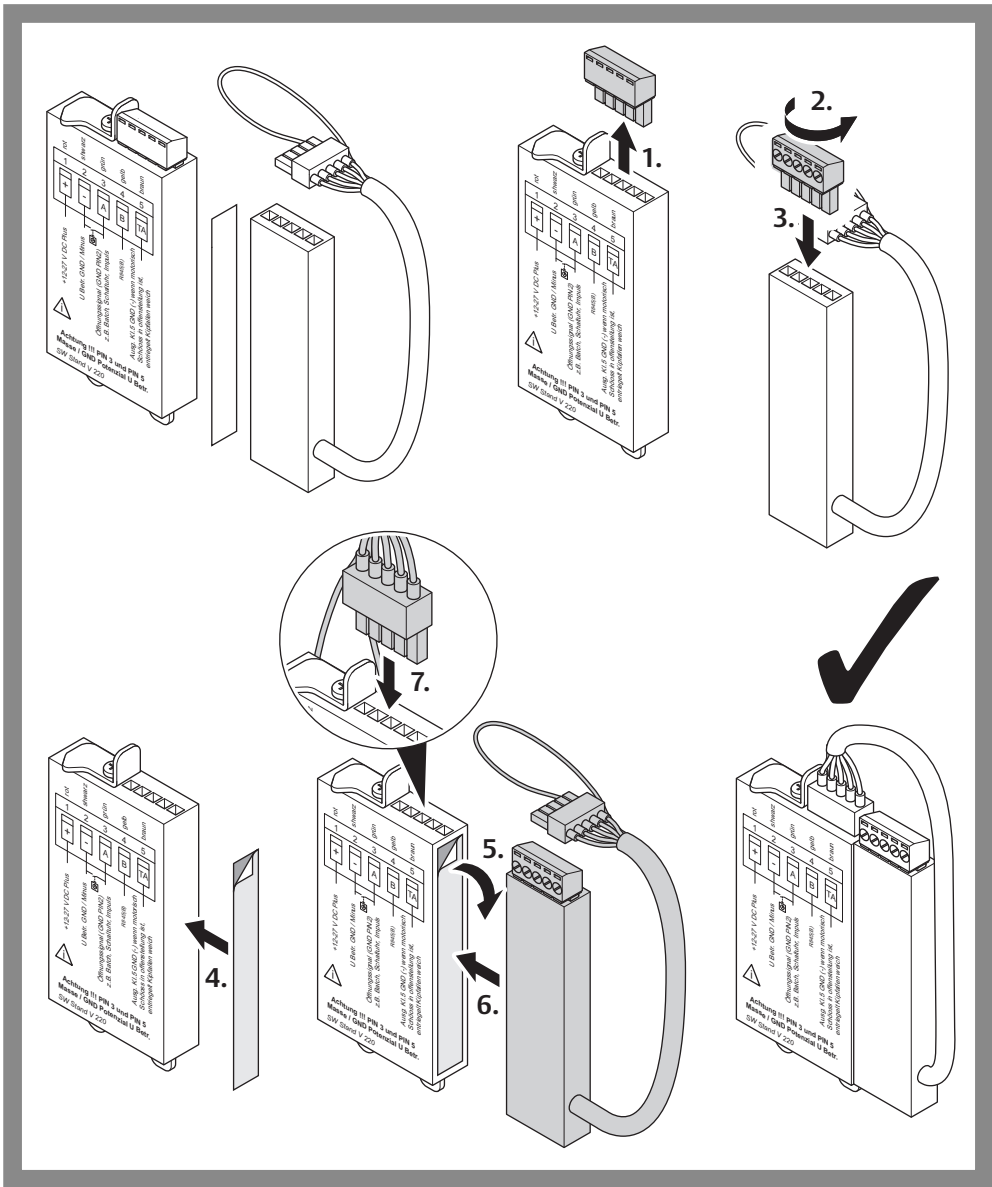


BMS	Dégager le fil pour raccorder le système de détection d'incendie		Staccare l'impianto di allarme antincendio ai fini del collegamento	
1	+	+24 VDC	rouge	+24 V CC rosso
2	-	GND	noir	GND nero
3	A	Signal d'ouverture	vert	Segnale di apertura verde
4	B	RS485	jaune	RS485 giallo
5	TA	Serrure ouverte	marron	Serratura aperta marrone



Caractéristiques techniques / Dati tecnici

Tension nominale de service maximale / Max tensione di esercizio nominale	24V	
Courant nominal absorbé / Corrente nominale assorbita	1 A	
Marge de 24 V sur 12 V 0,2 A / Tempo buffer 24V a 12V 0,2A	5,5 s	
Longueur de câble / Lunghezza cavo	140 mm	
Température de service en fonctionnement permanent / Temperatura di esercizio	0 °C bis 40 °C	
Dimensions / Dimensioni	85 x 23 x 16 mm	
Poids / Peso	57 g	
70 % de capacité restante à une température ambiante / 70% di capacità residua a temperatura ambiente	40 °C	75.000 h
	50 °C	25.000 h
	60 °C	8.500 h
	70 °C	2.500 h



ASSA ABLOY (Schweiz) AG
Schlosstechnik

Laufenstraße 172
4245 Kleinlützel
SWITZERLAND

msl.info@assaabloy.com
Tel. +41 (0) 61775 1111
Fax +41 (0) 61775 1177



www.assaabloy.ch

MSL
ASSA ABLOY

ASSA ABLOY, the global leader
in door opening solutions