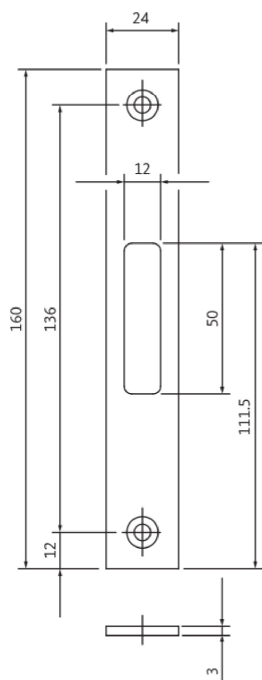


Riegelschließblech B 9000 / Schließblech S413



Riegelschließblech B 9000

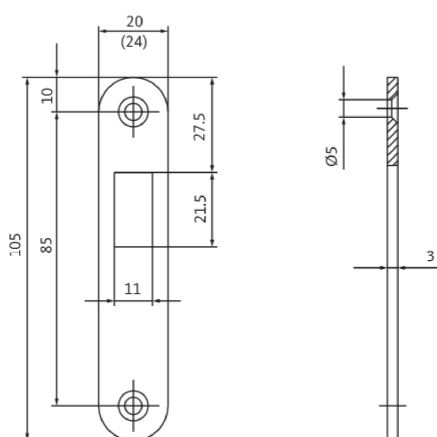
geeignet für normale Beanspruchung

Riegelschließblech

Optik	Stulp 24 x 3 x 160 mm
Edelstahl matt	B 9000 1100
Stahl nickel-silber	B 9000 1101

Verwendbar für BKS-Schlösser:

- 1308



Schließblech S413

geeignet für leichte Beanspruchung;
DIN L/DIN R verwendbar

Schließblech für 0371/0372/0353

Optik	Form	Bestellnummer
Stahl nickel-silber	eckig	S4130023
	abgerundet	S4130026
Edelstahl matt	eckig	S4130004
	abgerundet	S4130008

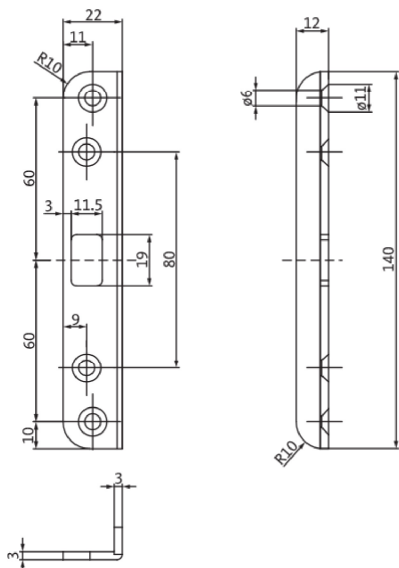
Schließblech für 0375

Optik	Form	Bestellnummer
Stahl nickel-silber	eckig	S4130039
	abgerundet	S4130036
Edelstahl matt	eckig	S4130012
	abgerundet	S4130016

Verwendbar für BKS-Schlösser:

- 0371, 0372, 0353
- 0375

Winkelschließblech B 9000



Winkelschließblech B 9000

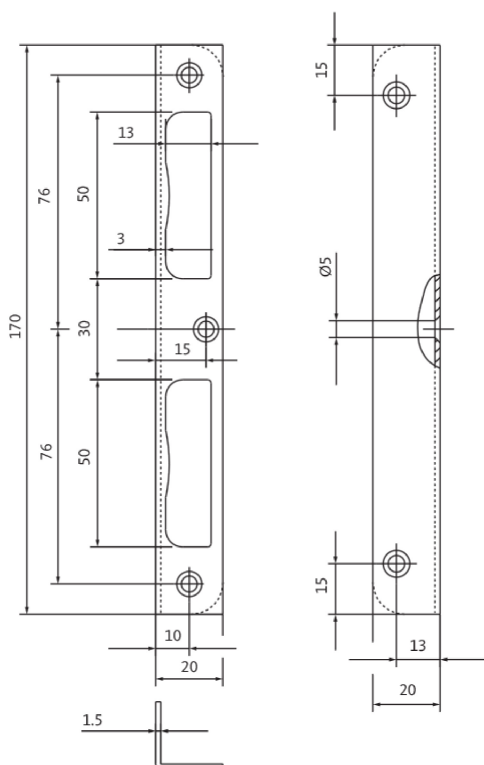
geeignet für normale Beanspruchung,
DIN L/DIN R verwendbar

Winkelschließblech

Optik	Bestellnummer
Edelstahl matt	B 9000 0881

Verwendbar für BKS-Schlösser:

- 1795, 1895



Winkelschließblech B 9000

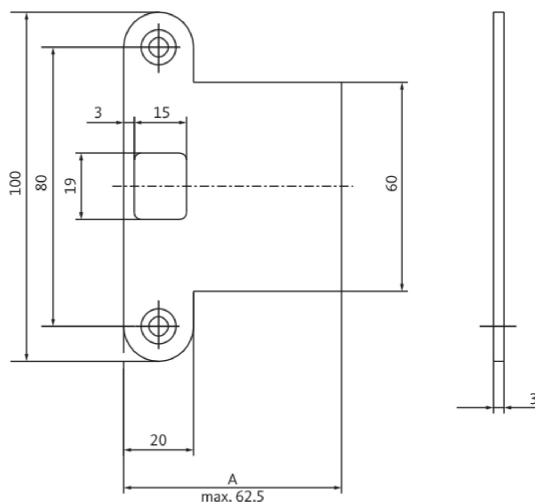
geeignet für normale Beanspruchung;
DIN L/DIN R verwendbar

Ausführungen / Bestellnummern

Optik	Form	Bestellnummer
Edelstahl matt	eckig	B 9000 0247
	abgerundet	B 9000 0248

Verwendbar für BKS-Schlösser:

- 1206, 6306



Lappenschließblech B 9000

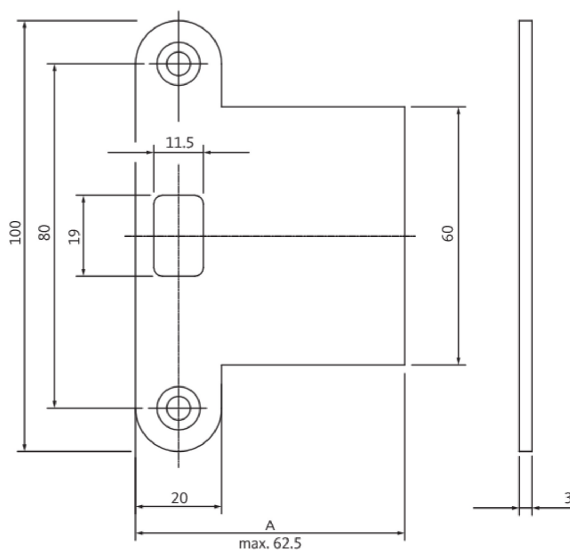
geeignet für normale Beanspruchung;
DIN L/ DIN R verwendbar

Ausführungen / Bestellnummern

Optik	Maß A = 62,5 mm	
Edelstahl matt	abgerundet	B 9000 0567

Verwendbar für BKS-Schlösser:

- 1795, 1796



Lappenschließblech B 9000

geeignet für normale Beanspruchung;
DIN L/DIN R verwendbar

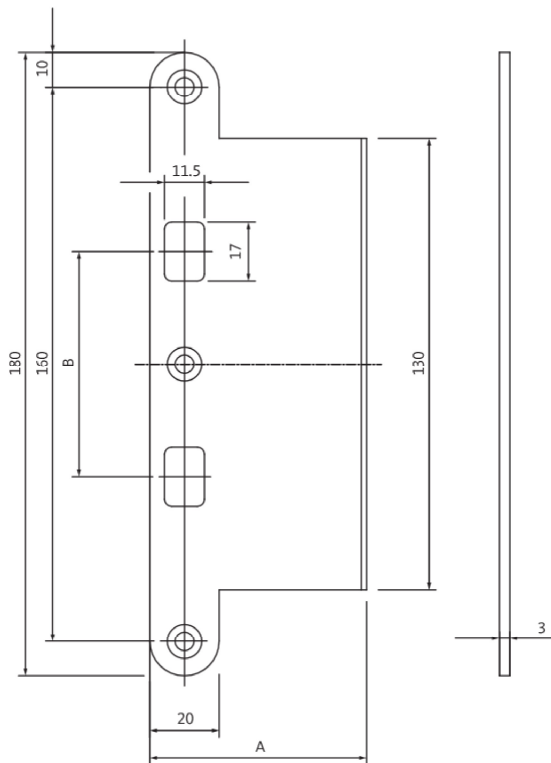
Lappenschließblech

Optik	Maß A = 62,5 mm	
Edelstahl matt	abgerundet	B 9000 0490

Verwendbar für BKS-Schlösser:

- 1895

Lappenschließblech B 9000 / Flachschießblech B-9000



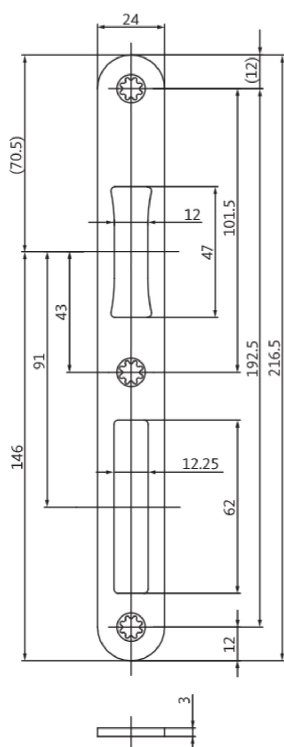
Lappenschließblech B 9000
für Gangflügel- und Standflügelkombinationen
mit Obenverriegelung; DIN L/DIN R verwendbar

Lappenschließblech

Optik	Maß A = 34 mm Maß B = 95 mm
Edelstahl matt	B 9000 0723
	Maß A = 62,5 mm Maß B = 65 mm
	B 9000 0724

Verwendbar für BKS-Schlösser:

- 1795, 1796, 1895

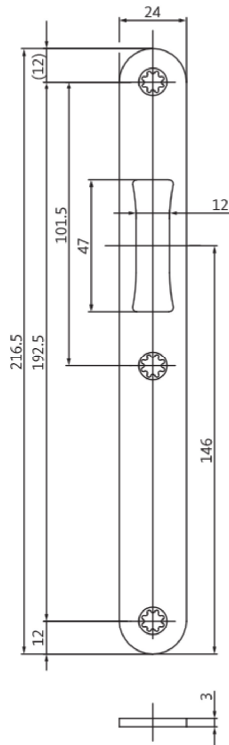


Flachschießblech B-9000
geeignet für normale Beanspruchung;
DIN L / DIN R verwendbar

Flachschießblech

Optik	Form	Bestellnummer
Edelstahl matt	eckig	B-90000-04-0-8
	abgerundet	B-90000-05-0-8

Verwendbar für alle BKS-Schlösser



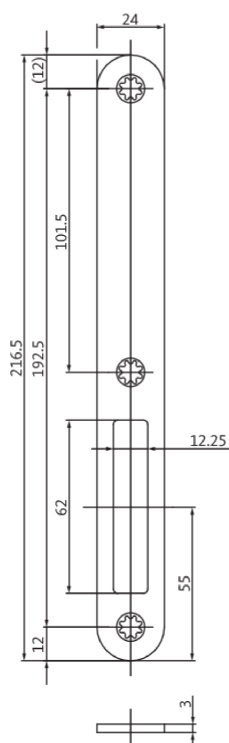
Flachschließblech B-9000

geeignet für normale Beanspruchung;
DIN L/DIN R verwendbar

Flachschließblech

Optik	Form	Bestellnummer
Edelstahl matt	eckig	B-90000-00-0-8
	abgerundet	B-90000-01-0-8

Verwendbar für alle BKS-Schlösser



Flachschließblech B-9000

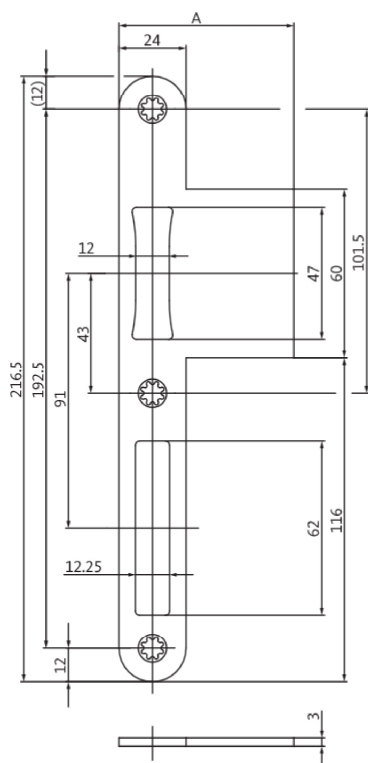
geeignet für normale Beanspruchung;
DIN L/DIN R verwendbar

Flachschließblech

Optik	Form	Bestellnummer
Edelstahl matt	eckig	B-90000-02-0-8
	abgerundet	B-90000-03-0-8

Verwendbar für alle BKS-Schlösser

Lappenschließblech B-9000



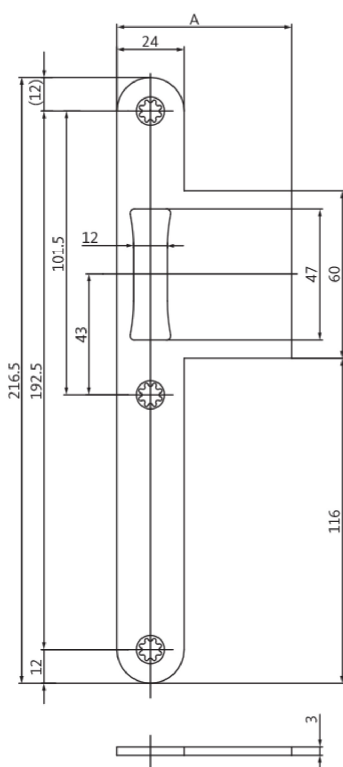
Lappenschließblech B-9000

geeignet für normale Beanspruchung

Lappenschließblech

Optik	Maß A = 62,5 mm		
Edelstahl matt	eckig	DIN L	B-90000-58-L-8
	eckig	DIN R	B-90000-58-R-8
	abgerundet	DIN L	B-90000-61-L-8
	abgerundet	DIN R	B-90000-61-R-8
Optik	Maß A = 36 mm		
Edelstahl matt	eckig	DIN L	B-90000-57-L-8
	eckig	DIN R	B-90000-57-R-8
	abgerundet	DIN L	B-90000-60-L-8
	abgerundet	DIN R	B-90000-60-R-8
Optik	Maß A = 28 mm		
Edelstahl matt	eckig	DIN L	B-90000-56-L-8
	eckig	DIN R	B-90000-56-R-8
	abgerundet	DIN L	B-90000-59-L-8
	abgerundet	DIN R	B-90000-59-R-8

Verwendbar für alle BKS-Schlösser



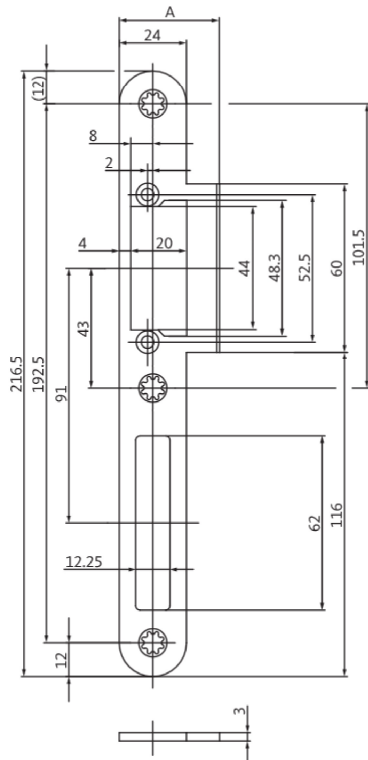
Lappenschließblech B-9000

geeignet für normale Beanspruchung

Lappenschließblech

Optik	Maß A = 62,5 mm		
Edelstahl matt	eckig	DIN L	B-90000-52-L-8
	eckig	DIN R	B-90000-52-R-8
	abgerundet	DIN L	B-90000-55-L-8
	abgerundet	DIN R	B-90000-55-R-8
Optik	Maß A = 36 mm		
Edelstahl matt	eckig	DIN L	B-90000-51-L-8
	eckig	DIN R	B-90000-51-R-8
	abgerundet	DIN L	B-90000-54-L-8
	abgerundet	DIN R	B-90000-54-R-8
Optik	Maß A = 28 mm		
Edelstahl matt	eckig	DIN L	B-90000-50-L-8
	eckig	DIN R	B-90000-50-R-8
	abgerundet	DIN L	B-90000-53-L-8
	abgerundet	DIN R	B-90000-53-R-8

Verwendbar für alle BKS-Schlösser



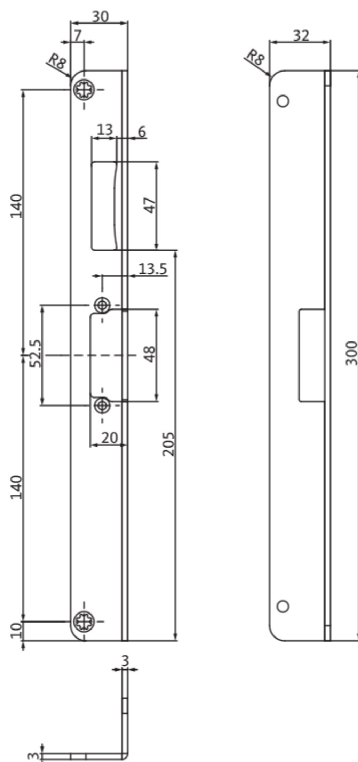
Lappenschließblech B-9000

für GU-BKS Elektrotüröffner ET 8;
geeignet für normale Beanspruchung

Lappenschließblech

Optik	Maß A = 62,5 mm		
Edelstahl matt	eckig	DIN L	B-90000-64-L-8
	eckig	DIN R	B-90000-64-R-8
	abgerundet	DIN L	B-90000-67-L-8
	abgerundet	DIN R	B-90000-67-R-8
Optik	Maß A = 36 mm		
Edelstahl matt	eckig	DIN L	B-90000-63-L-8
	eckig	DIN R	B-90000-63-R-8
	abgerundet	DIN L	B-90000-66-L-8
	abgerundet	DIN R	B-90000-66-R-8
Optik	Maß A = 28 mm		
Edelstahl matt	eckig	DIN L	B-90000-62-L-8
	eckig	DIN R	B-90000-62-R-8
	abgerundet	DIN L	B-90000-65-L-8
	abgerundet	DIN R	B-90000-65-R-8

Verwendbar für alle BKS-Schlösser



Winkelschließblech B-9000

für FaFix-Fluchttüröffner B 5465 0400

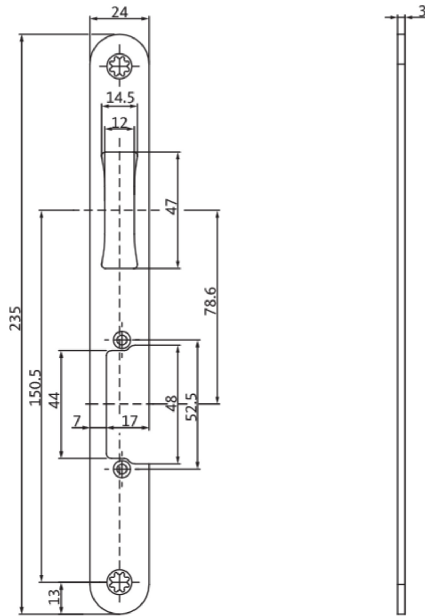
Winkelschließblech

Optik	Bestellnummer	
	DIN L	DIN R
Edelstahl matt	B-90000-85-L-8	B-90000-85-R-8

Verwendbar für BKS-Schlösser:

- EVP 2120, 2126

Flachschließblech B-9000 / Lappenschließblech B-9000



Flachschließblech B-9000

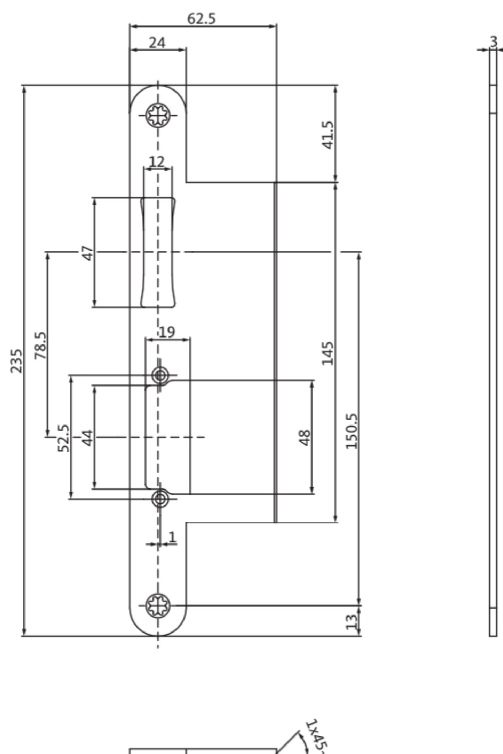
für FaFix- und ProFix 2-Fluchttüröffner
B 5465 0400 / B 5465 0402

Flachschließblech

Optik	Bestellnummer	
	DIN L	DIN R
Edelstahl matt	B-90000-69-L-8	B-90000-69-R-8

Verwendbar für BKS-Schlösser:

- EVP 2120, 2126



Lappenschließblech B-9000

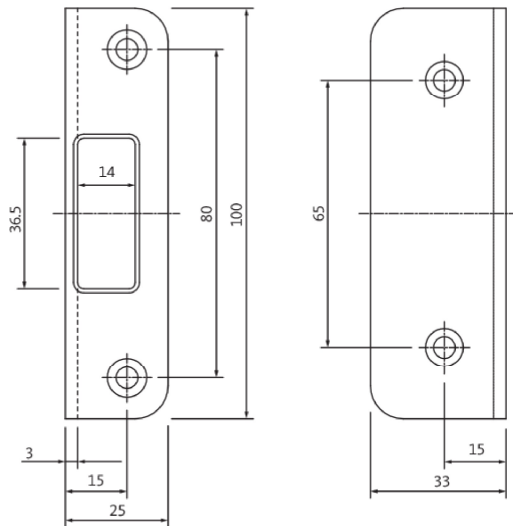
für ProFix 2-Fluchttüröffner B 5465 0402

Lappenschließblech

Optik	Maß A = 62,5 mm	
	DIN L	DIN R
Edelstahl matt	B-90000-81-L-8	B-90000-81-R-8

Verwendbar für BKS-Schlösser:

- EVP 2120, 2126



Winkelschließplatte

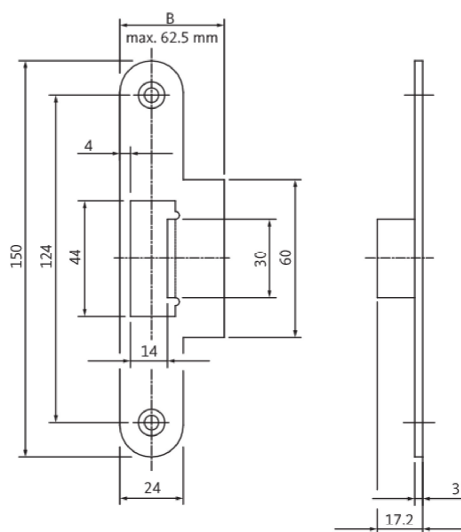
geeignet für normale Beanspruchung;
DIN L/DIN R verwendbar

Winkelschließplatte

Optik	Bestellnummer
F1/EV 1 naturton bzw. silberfarbig	9-38551-01-0-1
Edelstahl matt	9-38551-01-0-8

Verwendbar für SECURY-Schlösser:

- Serie 21



Lappenschließblech B 9000

geeignet für normale Beanspruchung;
DIN L/DIN R verwendbar

Lappenschließblech

Optik	Maß B	Bestellnummer
Edelstahl matt	34 mm	B 9000 0873
	62,5 mm	B 9000 0910

Verwendbar für SECURY-Schlösser:

- Serie 21