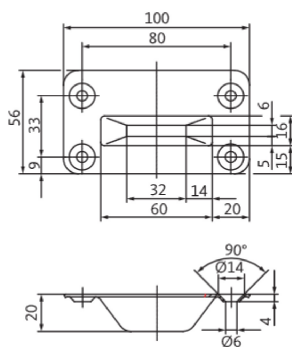


Bodenmulde B 9009 / B-0028



Bodenschließmulde B 9009

Hinweis:

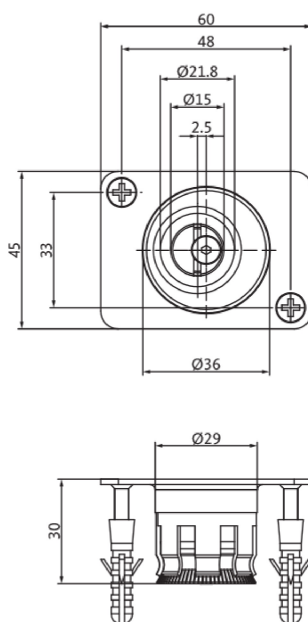
Die konische Schließmulde gestattet gewisse Anschlagtoleranzen.

Die umlaufende Abkantung schließt sauber mit dem Bodenbelag ab. Die größere Auflagenfläche muss in Öffnungsrichtung zeigen, damit Zerstörungen des Bodenbelages durch die Treibriegelstange vermieden werden.

Bodenschließmulde

Bestellnummer

B 9009 0001



Verstellbare Bodenmulde B-0028

Inklusive Abdeckblech 60 x 45 mm

Verstellbereich +/- 4 mm

Körper aus massivem Edelstahl

Bohrlochtiefe 40 mm

Verstellbare Bodenmulde

Bestellnummer

B-00280-20-0-8