

5.2 MINT International

Profil de produit

Utilisation uniquement en liaison avec ferrure mécanique (ferrure E) pour portes de logements et de maison. Description de fonctionnement en liaison avec ferrure E: Verrouiller la porte: en poussant la poignée vers le haut, tous les pènes dormants sont sortis. Ensuite, l'actionnement de la ferrure E avec le média correct bloque la poignée et la porte est totalement verrouillée.

Ouvrir la porte: en actionnant la ferrure E, la poignée est libérée.

Exécution standard

- Distances au canon
 - PZ/RZ 78 mm: 60, 70, 80 mm
 - PZ 72 mm: 65, 70, 80 mm
 - RZ 74 mm: 65, 70, 80 mm
 - PZ 88 mm: 65, 80 mm
 - PZ 92 mm: 65, 70, 80 mm
 - RZ 94 mm: 65, 70, 80 mm
- Commande confortable par la poignée
- Blocage automatique de bec-de-cane et de verrou après actionnement de la poignée
- Retrait de verrou par la poignée
- Blocage de bec-de-cane et de poignée
- Ouverture de secours méc. 2 tours par cylindre
- Verrous supplémentaires en acier trempé 8x12 mm, à 2 tours, avance 2x10mm
- Cylindre standard PZ ou RZ
- Fouillot autoserrant 8,5 ou 9 mm
- Galvanisée bleu
- Bec-de-cane en acier réversible
- Bec-de-cane avec effet d'armement
- Pêne principal en acier 8x30mm trempé à 2 tours, avance 2x12.5mm
- Verrous supplémentaires en acier trempé 8x12 mm, à 2 tours, avance 2x10mm
- Têtière arrondie 20x3 mm
- Percement pour vis de l'entrée de sécurité
- Douilles de protection contre les copeaux
- N'utiliser aucun cylindre à bouton
- Toujours enlever la clé du cylindre

Entailles

- 18936.6 RZ
- 18936.7 PZ

Options

- Têtière acier inox mat

Qualité standard

- Classe de résistance no. 3 selon ENV 1627-1630
- DIN 18251-3, classe de résistance 3
- prEN 15685: 3, M, 5, B, 0, F, 4, 0, 0
- Utilisation dans des portes coupe-feu: EI 30
- Testé selon EN 1634-1

MINT serrure à mortaiser multipoints 18936 Pour ferrures E



5420
Ferrure de protection en
acier inox ES 1
p.176



B-1130
Gâche fermée
p.156



B-1131
Gâche pour verrou
p.159

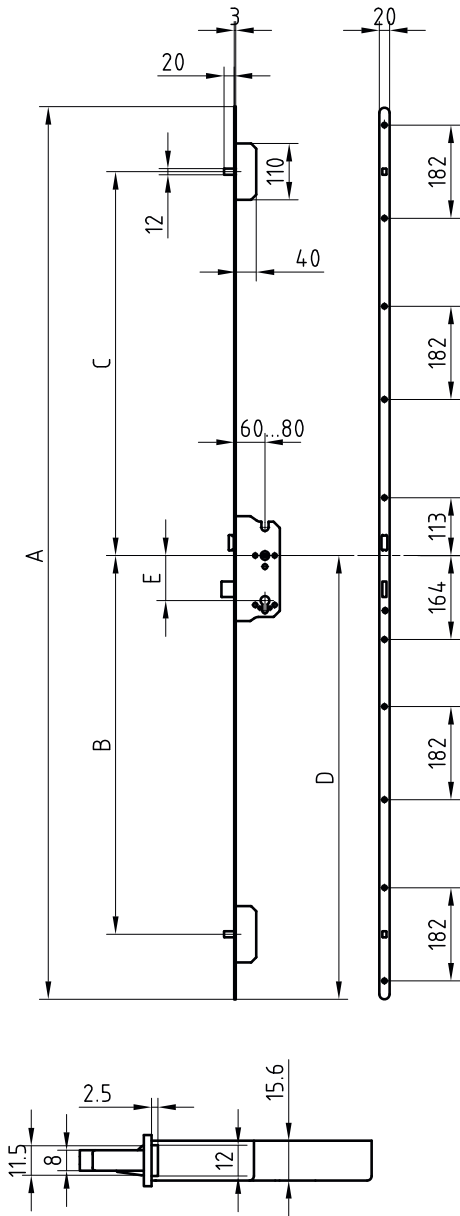


B-1135
Gâche à équerre
p.165



B-1140
Gâche de sécurité longue
p.171

Croquis pour 18936 pour ferrures E



E	A	B	C	D
72/74	1744	740	750	867
78	1788	804	730	931
88/90	1850	875	765	980
92/94	1744	760	730	887

