



## No-Ha® Collection

### Poignées invisible

- PORTES
  - **No-Ha 2.0 mini:**
    - Combination invisible de poignée/serrure.....2
  - **No-Ha 2.0 L mini:**
    - Poignée/serrure avec condamnation toilet.....3
  - **No-Ha 2.0 slide:**
    - Poignée invisible pour portes coulissantes et battantes.....4
- Armoires et tiroirs
  - **No-Ha 2.0 single:**
    - Poignée invisible pour armoires et tiroirs.....5
- Accessoires
  - **Bouton de fermeture un côté uniquement**
    - Locco 2.0 L mini.....6
    - Cartel 2.0 L mini.....7
  - **Coverplate 2.0 mini:**
    - Plaquettes de finition .....8
  - **Tool 44**
    - Fraise diametre 44 mm.....9

**Caractéristiques de fonctionnement**

La poignée No-Ha® 2.0 représente une véritable innovation sur le marché et à dès lors été brevetée. Le système intègre dans un même boîtier une poignée et une serrure magnétique.

No-Ha®2.0 permet d'ouvrir et de fermer une porte sans poignée apparente.

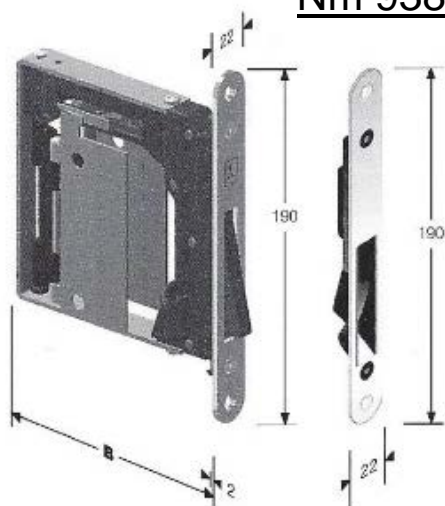
On peut faire disparaître totalement la poignée en donnant au clapet la même finition que la porte et les murs.

La No-Ha®2.0 fait partie de la collection No-Ha, qui comprend notamment la No-Ha Slide pour portes coulissantes, la No-Ha pour armoires et tiroirs ainsi que d'autres accessoires tels que des plaquettes, (condamnation pour toilette possible avec Nm 937)

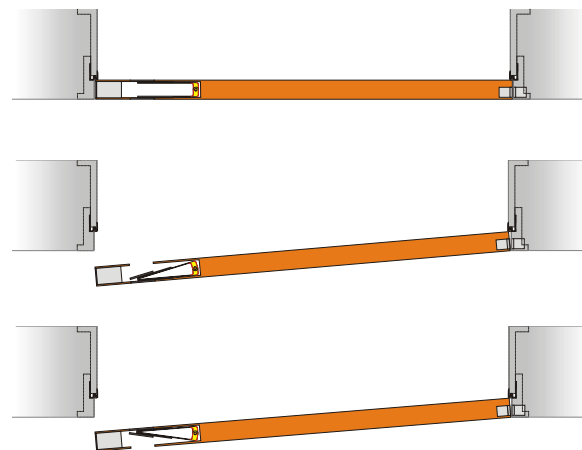
[www.no-ha.com](http://www.no-ha.com)



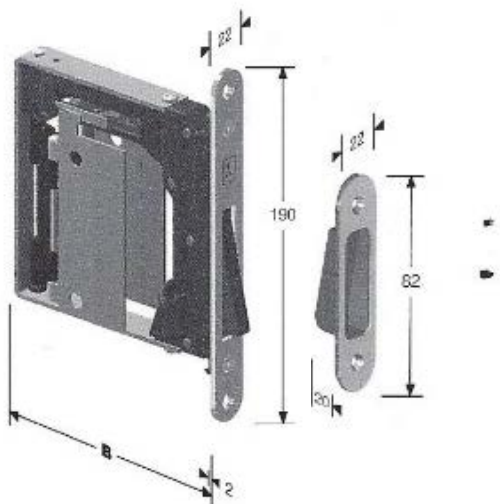
**Nm 938/S0/..**



No-Ha 2.0 mini	/S0/..
Standard - Satin Chrome	Nm 938/S0/SC
Polished Chrome	Nm 938/S0/PC
Polished Brass	Nm 938/S0/PB



**Nm 938/S5/..**



No-Ha 2.0 mini	/S5/..
Standard - Satin Chrome	Nm 938/S5/SC
Polished Chrome	Nm 938/S5/PC
Polished Brass	Nm 938/S5/PB

**Caractéristiques de fonctionnement**

La poignée No-Ha® 2.0 représente une véritable innovation sur le marché et à dès lors été brevetée. Le système intègre dans un même boîtier une poignée et une serrure magnétique.

No-Ha®2.0 permet d'ouvrir et de fermer une porte sans poignée apparente.

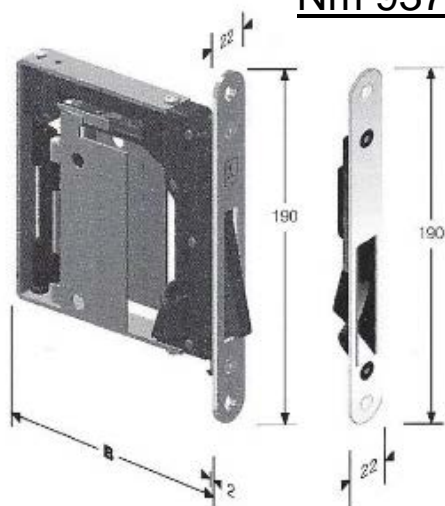
On peut faire disparaître totalement la poignée en donnant au clapet la même finition que la porte et les murs.

La No-Ha®2.0 fait partie de la collection No-Ha, qui comprend notamment la No-Ha Slide pour portes coulissantes, la No-Ha pour armoires et tiroirs ainsi que d'autres accessoires tels que des plaquettes, (condamnation pour toilette possible avec Nm 937)

[www.no-ha.com](http://www.no-ha.com)



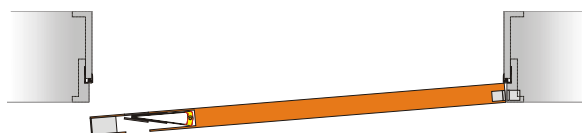
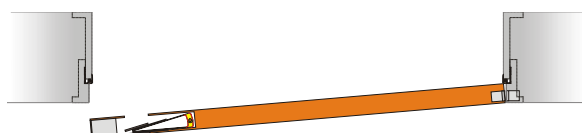
**Nm 937/S0/..**



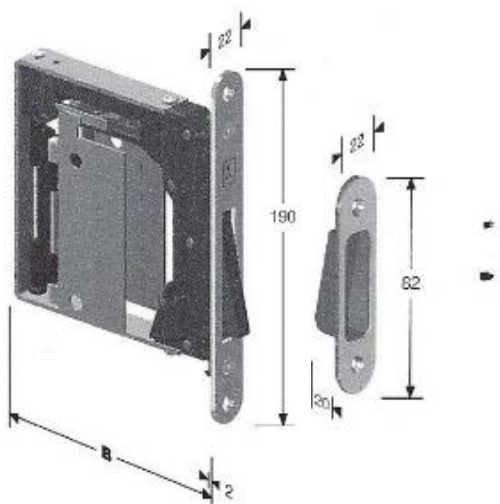
**No-Ha 2.0 L mini**

**/S0/..**

Standard - Satin Chrome	Nm 937/S0/SC
Polished Chrome	Nm 937/S0/PC
Polished Brass	Nm 937/S0/PB



**Nm 937/S5/..**



**No-Ha 2.0 L mini**

**/S5/..**

Standard - Satin Chrome	Nm 937/S5/SC
Polished Chrome	Nm 937/S5/PC
Polished Brass	Nm 937/S5/PB

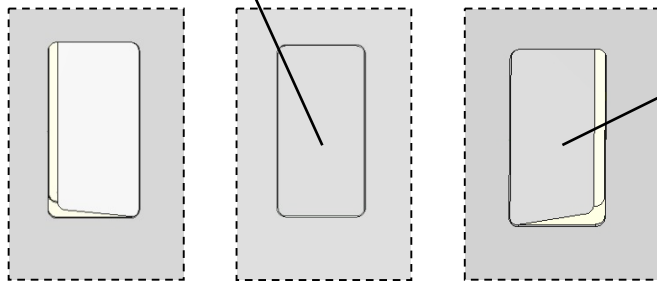
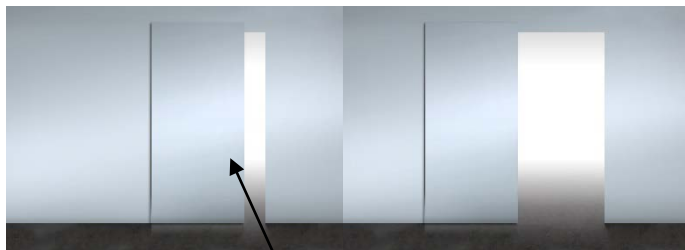
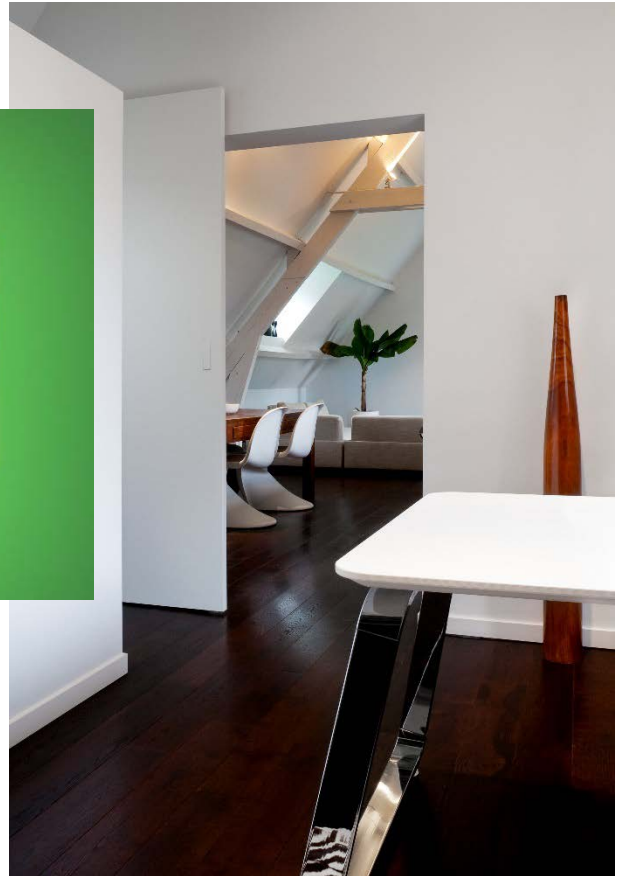
**Caractéristiques fonctionelles**

No-Ha 2.0 Slide est une poignée qui s'intègre dans la feuille de porte et est utilisable des deux côtés de la porte **avec beaucoup d'espace pour les doigts**. Elle peut s'utiliser avec toutes les portes coulissantes, qu'elles coulissent dans le mur ou qu'elles soient installées en front de mur.

L'aspect de la poignée est identique à celui de No-Ha 2.0 pour portes battantes. La plaque de finition No-ha n'est pas comprise dans le mécanisme pour permettre de l'adapter à la finition de la feuille de porte.

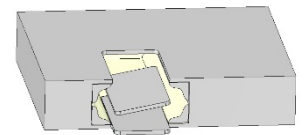
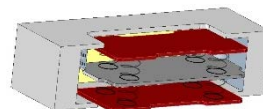
La plaque de finition No-ha optionnelle est disponible en MDF ou en inox brossé.

Le fraisage dans la feuille de porte est identique à celui de No-Ha 2.0 pour portes battantes.



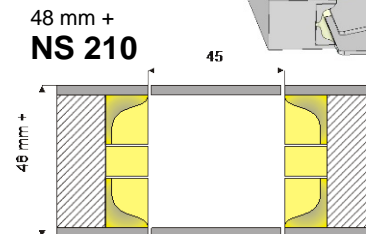
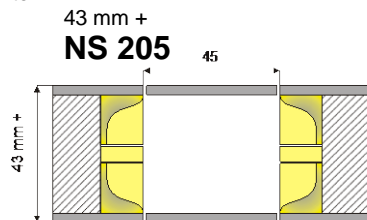
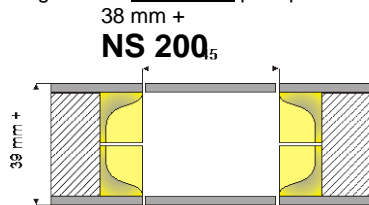
Dimensions:

- **Ouverture:** 87 mm x 45 mm
- **Plaque de finition:** 85.5 mm x 43.5 mm
- **Remarque:** La plaque de finition est adaptée à la finition de surface de la feuille de porte et n'est PAS incluse avec le mécanisme de la poignée de porte

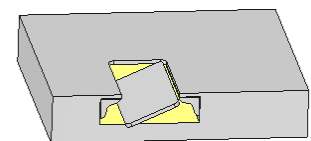
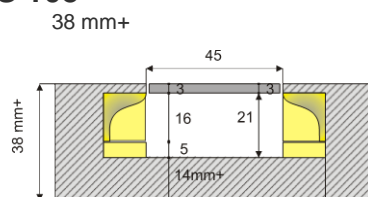
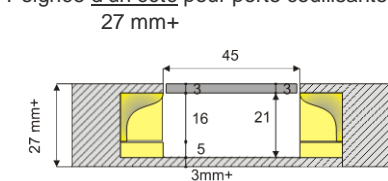


← Poignée pour porte coulissante →

Poignée des deux côtés pour porte coulissante



Poignée d'un côté pour porte coulissante : **NS 105**



Pour armoires et tiroirs voir **No-Ha single**

**Catractéristiques fonctionnelles**

La No-Ha Single est une poignée **avec beaucoup d'espace pour les doigts**, qui s'intègre dans la feuille de porte du meuble. Elle peut s'utiliser avec toutes les portes coulissantes pour armoires, les portes battantes pour armoires, les tiroirs.

L'aspect de la poignée est identique à celui de la No-Ha 2.0 pour portes battante et la No-Ha 2.0 Slide pour porte coulissantes normales. La plaque de finition optionnelle pour la No-Ha n'est pas comprise dans le mécanisme pour permettre de l'adapter à la finition de la feuille de porte.

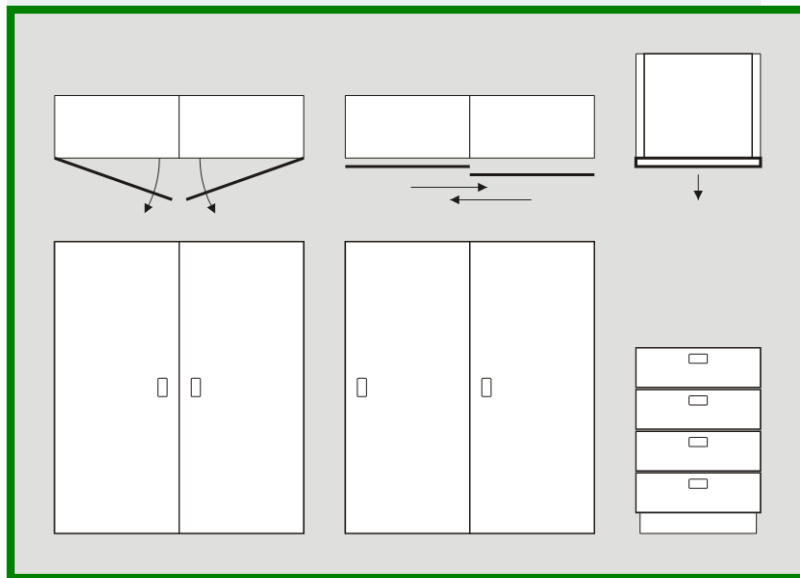
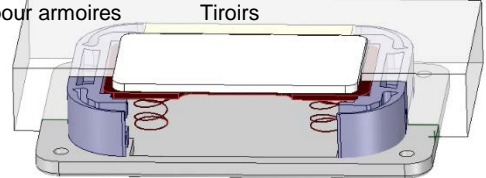
La plaque de finition No-Ha optionnelle est disponible en MDF ou en inox brossé.

Le fraisage dans la feuille de porte est identique à celui du No-Ha 2.0 pour portes battante.

**Nk 250: Poignées invisible pour armoires et tiroirs**



Portes battantes pour armoires    Portes coulissantes pour armoires    Tiroirs

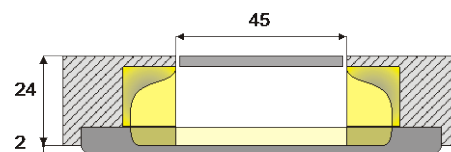
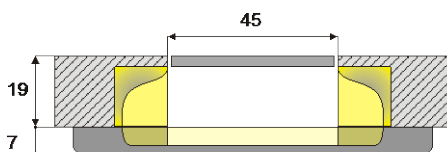


**Nk 250**

Dimensions

- Ouverture: **87 mm x 45 mm**
- Plaque de finition: **85.5 mm x 43.5 mm**
- Remarque: La plaque de finition est adaptée à la

Finition de surface de la feuille de porte et n'est PAS incluse avec le mécanisme de la poignée de porte.



## Caractéristique fonctionelles

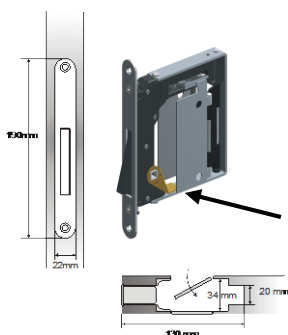
Le bouton de porte "Locco" à été spécialement conçu pour la serrure No-Ha 2.0 L qui permet de préserver autant que possible l'aspect minimaliste de la porte.

Le Locco, fabriqué en inox permet de verrouiller la serrure des toilettes d'un côté.

L'inox évite aussi l'influence de métaux ferreux sur le système magnétique de la No-Ha.

D'autres boutons disponibles sur le marché peuvent être employé pour autant que le carré 6x6 soit exécuté en metal non-ferreux.

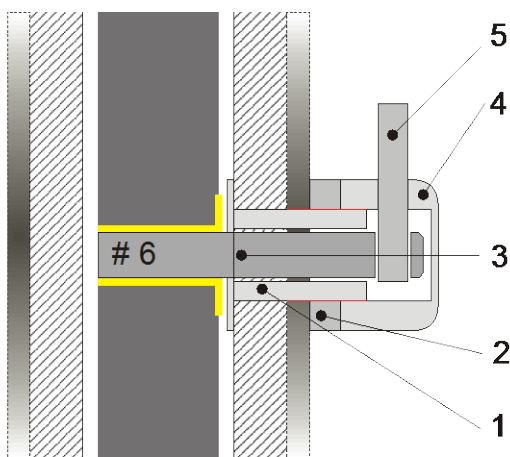
[www.no-ha.com](http://www.no-ha.com)



**S011**:Bouton de fermeture  
toilette # 6x6mm pour:  
**Nm 937**

## Remarque !

En cas d'urgence, la porte peut être facilement ouverte depuis l'extérieur en faisant glisser un papier du haut vers le bas entre la porte et le châssis à hauteur de la serrure.



Code: **S011**

Montage

- Montez la partie 1 à l'intérieur de la porte.
- Vissez la partie 2 sur la partie 1.
- Insérez la partie carrée 3 dans la serrure.
- Vissez **LÉGÈREMENT** la partie 4 sur la partie 1.
- Terminez par visser la partie 5 dans la partie 4 de manière à ce que la partie 5 reste fixe dans l'orifice de la partie 3.

## Bouton de fermeture

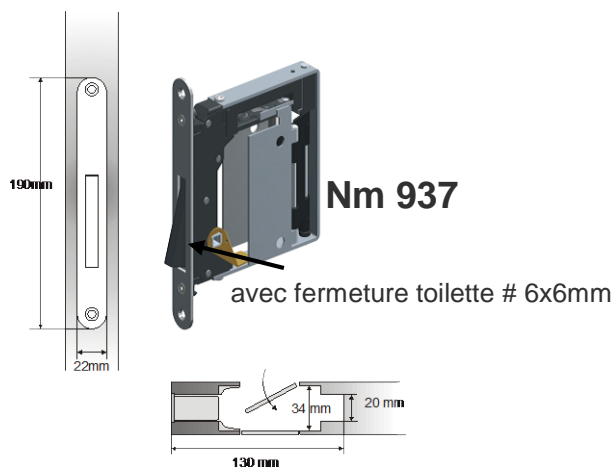
Le bouton de porte "Cartel" à été spécialement conçu pour la serrure No-Ha 2.0 L qui permet de préserver autant que possible l'aspect minimaliste de la porte.

Le Cartel, fabriqué en inox permet de verrouiller la serrure des toilettes d'un côté.

L'inox évite aussi l'influence de métaux ferreux sur le système magnétique de la No-Ha.

D'autres boutons disponibles sur le marché peuvent être employé pour autant que le carré # 6x6 soit exécuté en metal non-ferreux.

[www.no-ha.com](http://www.no-ha.com)



## Remarque !

En cas d'urgence, la porte peut être facilement ouverte depuis l'extérieur en faisant glisser un papier du haut vers le bas entre la porte et le châssis à hauteur de la serrure.

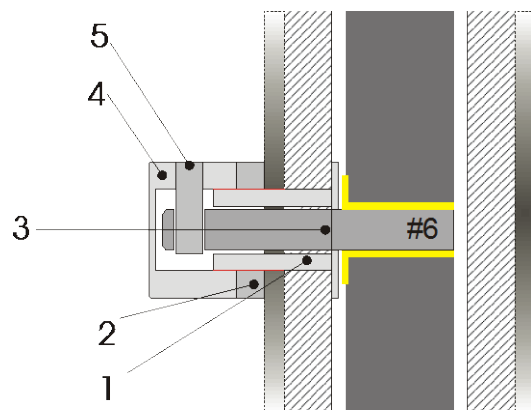
Code: **S012**

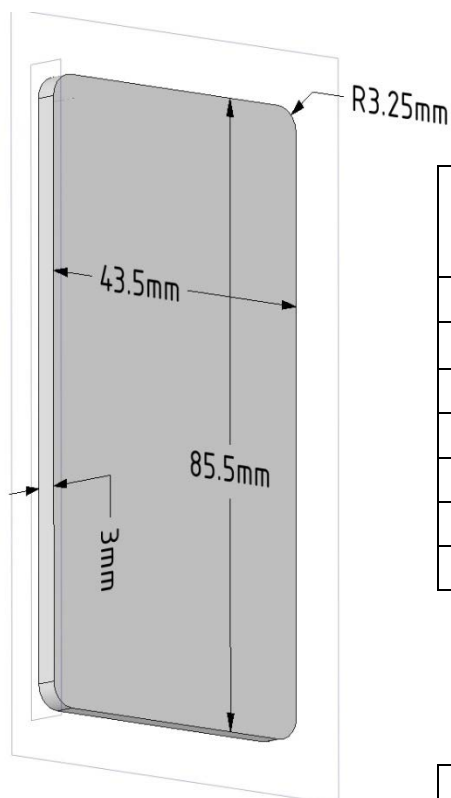
**Cartel** ( bouton visible un côté)

Standard - Satin Chrome	S012
Polished Chrome	S012/PC
Polished Brass	S012/PB

## Montage

- Montez la partie 1 à l'intérieur de la porte.
- Vissez la partie 2 sur la partie 1.
- Insérez la partie carrée 3 dans la serrure.
- Vissez LÉGÈREMENT la partie 4 sur la partie 1.
- Terminez par visser la partie 5 dans la partie 4 de manière à ce que la partie 5 reste fixe dans l'orifice de la partie 3.

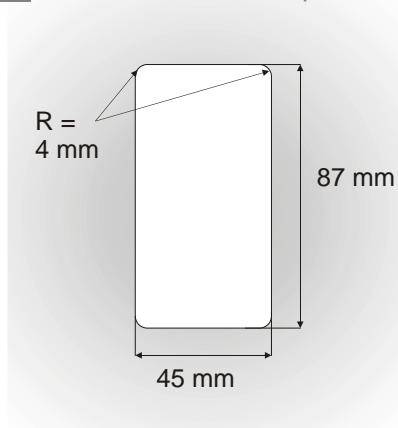




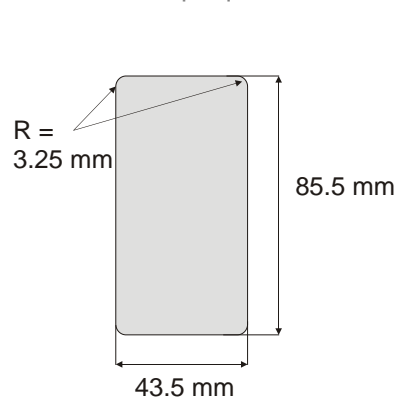
<b>Plaquettes de finition</b> Produit standard pour la collection No-Ha	
<b>Nm 937</b>	No-Ha 2.0 mini: serrure avec condamnation WC.
<b>Nm 938</b>	No-Ha 2.0 mini: serrure
<b>NS 200</b>	No-Ha 2.0 Slide: Poignée porte coulissante D=40 mm (épaisseur)
<b>NS 205</b>	No-Ha 2.0 Slide: Poignée porte coulissante D=45 mm (épaisseur)
<b>NS 210</b>	No-Ha 2.0 Slide: Poignée porte coulissante D=50 mm (épaisseur)
<b>NS 105</b>	No-Ha 2.0 Slide: Poignée porte coulissante un côté
<b>NK 250</b>	No-Ha 2.0 Single: Poignée pour armoires et tiroirs.

<b>Codes</b>	<b>Plaquette de finition</b>
<b>P01</b>	Plaquette MDF prépeinte
<b>P02</b>	Plaquette INOX
<b>P10/PC</b>	Plaquette argenté (Polished Chrome)
<b>P10/PB</b>	Plaquette doré (Polished Brass)

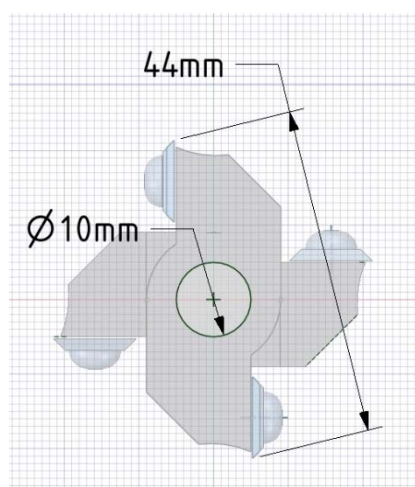
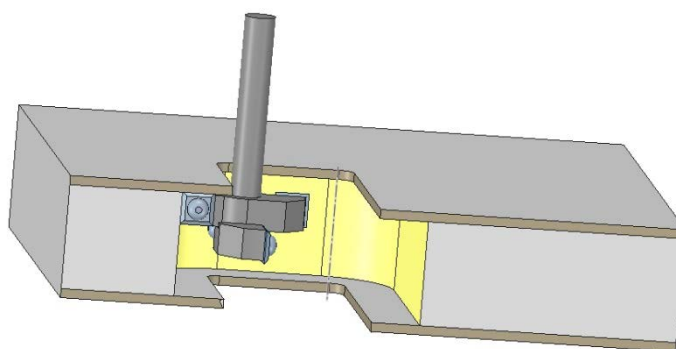
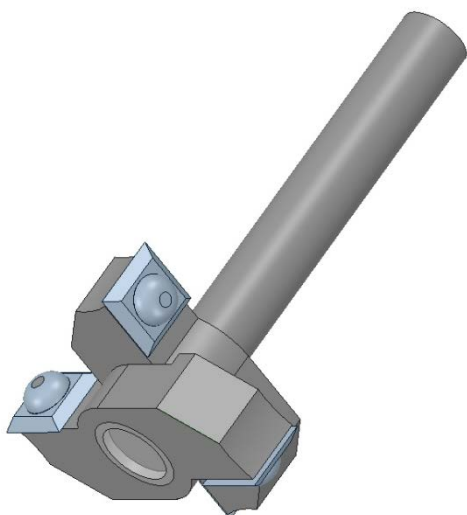
**Dimensions :** ouverture dans la porte



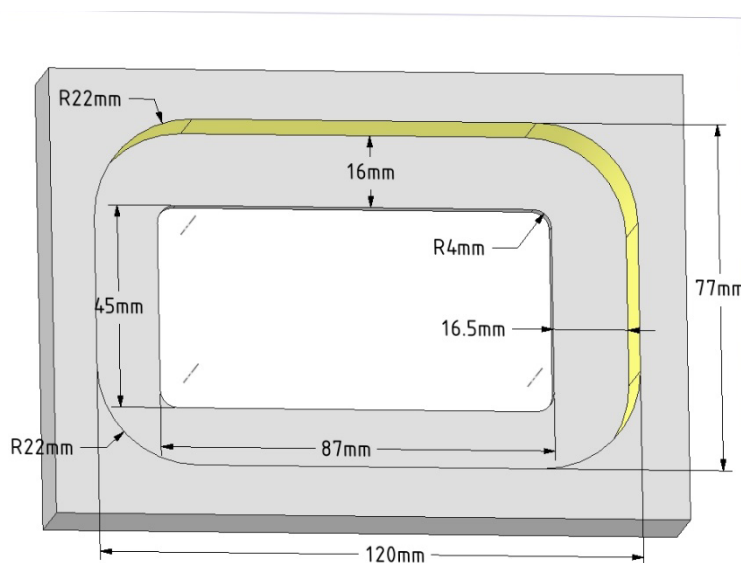
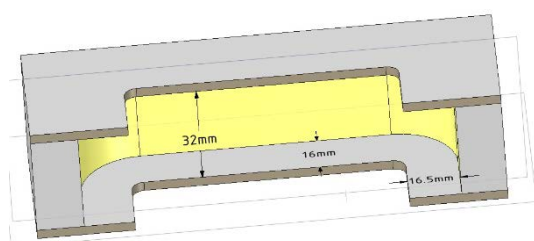
plaquette








<b>FRAISE diamètre 44 mm – L= 90mm</b> Fraisage dans la porte pour les produits No-Ha	
Nm 937	No-Ha 2.0 mini: serrure avec condamnation WC.
Nm 938	No-Ha 2.0 mini: serrure
NS 200	No-Ha 2.0 Slide: Poignée porte coulissante D=40 mm (épaisseur)
NS 205	No-Ha 2.0 Slide: Poignée porte coulissante D=45 mm (épaisseur)
NS 210	No-Ha 2.0 Slide: Poignée porte coulissante D=50 mm (épaisseur)
NS 105	No-Ha 2.0 Slide: Poignée porte coulissante un côté
NK 250	No-Ha 2.0 Single: Poignée pour armoires et tiroirs.



Joakim  Products <a href="mailto:info@no-ha.com">info@no-ha.com</a> - <a href="http://www.no-ha.com">www.no-ha.com</a> tel: +32 (0)489 511 741 - B- 3545 Halen – België	Part of the <b>No-Ha collection</b> Design by Fr.Vanderick
	Produced in BELGIUM