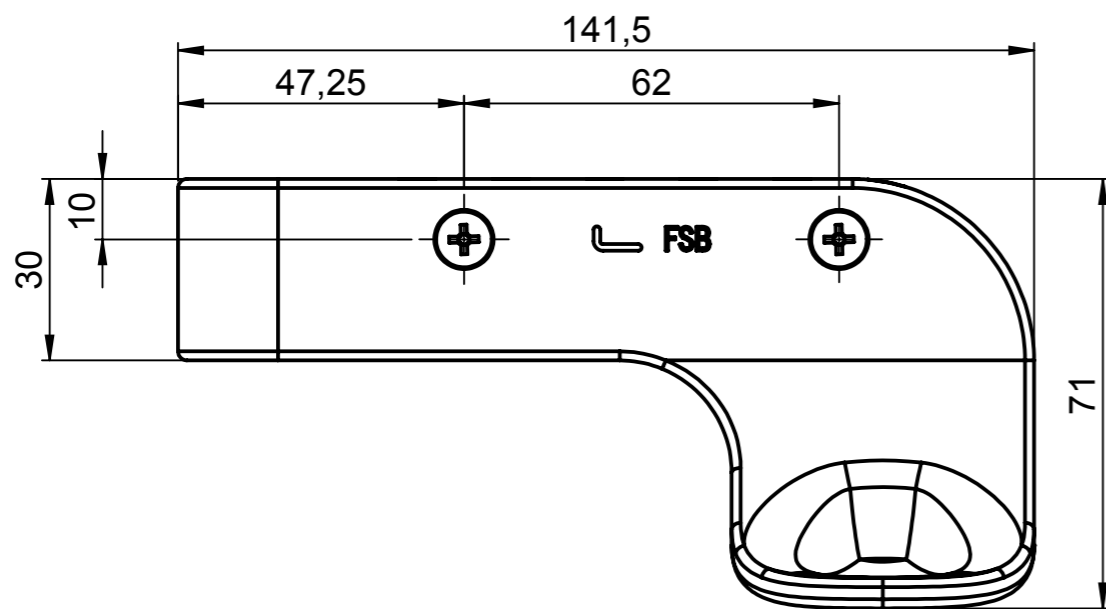
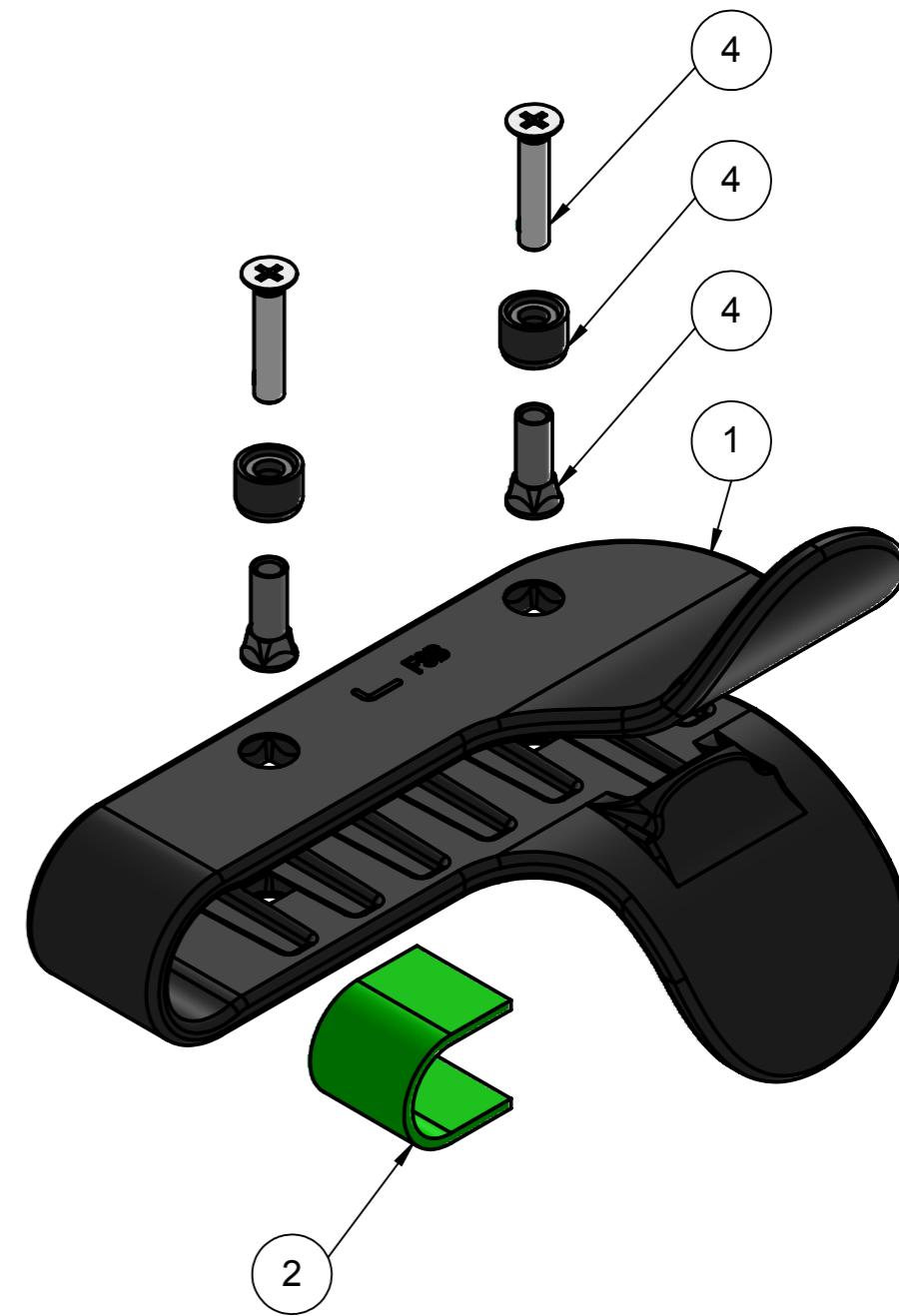
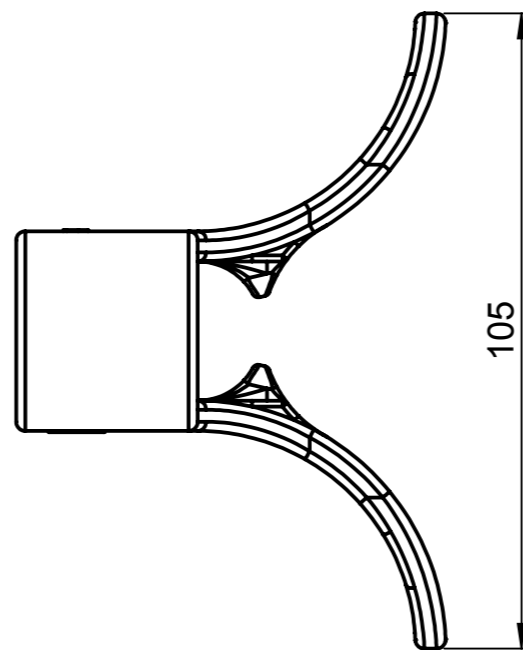
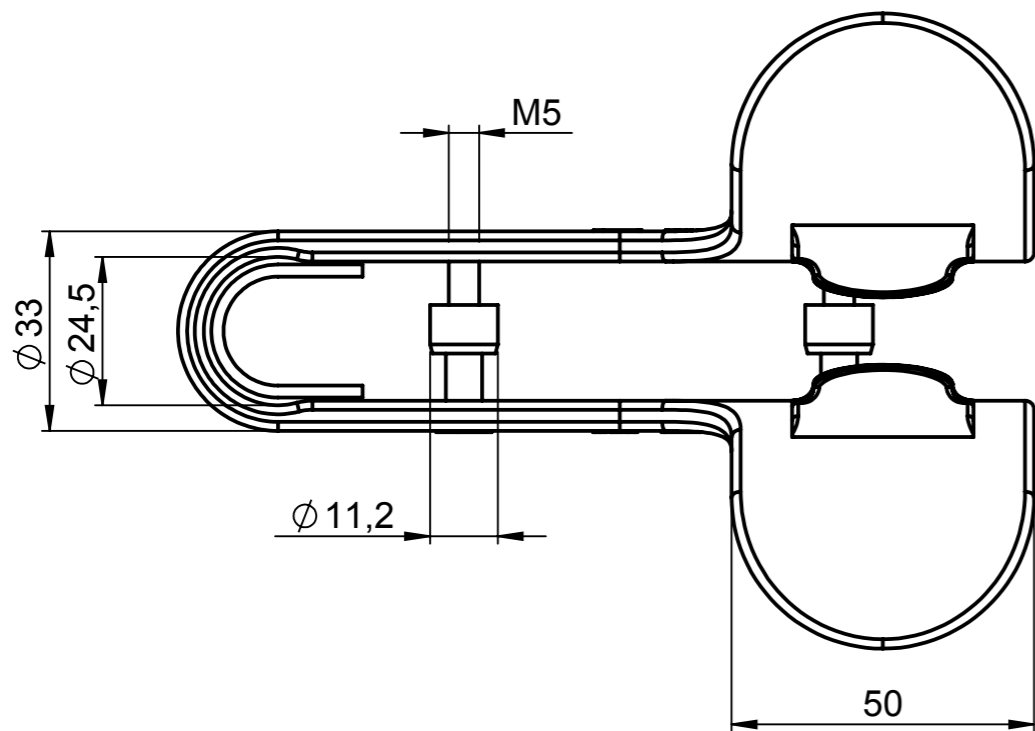


Fuer diese Zeichnung behalten wir uns alle Rechte vor.
 Sie darf weder ganz noch teilweise kopiert oder dritten Personen zum Zweck
 anderweitiger Benutzung ohne unsere Genehmigung mitgeteilt werden.



Alternative Stückliste:

2	1	Gummistreifen	4 01 2838 00567 9501	EPDM 70±5 Shore A
1	1	Klinkenaufsatz	6 40 2802 01142 8100	PA6 GF30, schwarz
Pos.	St.	Benennung	Artikelnummer	Werkstoff

4	1	Schraubenbeutel	2 01 2899 00414 0000	ER / Stahl verz. / Gummi
3	1	Montageanleitung	6 79 8430 00726 0000	Papier
2	1	Gummistreifen	6 40 4021 00670 9501	EPDM 70±5 Shore A
1	1	Klinkenaufsatz	4 01 2802 01142 8100	PA6 GF30, schwarz
Pos.	St.	Benennung	Artikelnummer	Werkstoff

zul Abweichung nach DIN		Oberfläche		Maßstab 1:1		Dok.-Art: Fertigungszeichnung	
				Werkstoff PA6 GF30 / ER / Gummi / Stahl		Gewicht 0.079 kg	
DIN A3		SOLIDWORKS Zeichnung					
		Datum		Name		Benennung	
		Bearb. 03/04/2020		Sudermann		Klinkenaufsatz	
		Gepr. 28/04/2020		Sudermann		inkl. Zubehör	
		Status freigegeben				Zeichnung Nr.	
						0 04 0489 08522 8100	
1		Schraubenb. neu hinzu		14/04/2020		Blatt 1	
2		alternative Stückli.		28/04/2020		1 Bl.	
Zust.		Änderung		Datum		Name	
						Rev.: 2	
						Ers. f.	
						Ers. d.	

