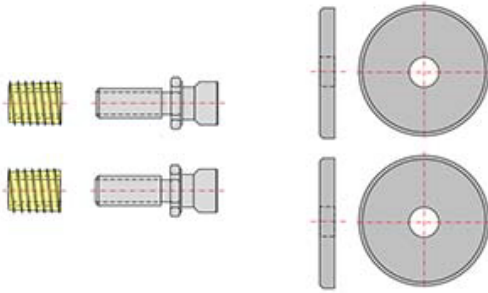
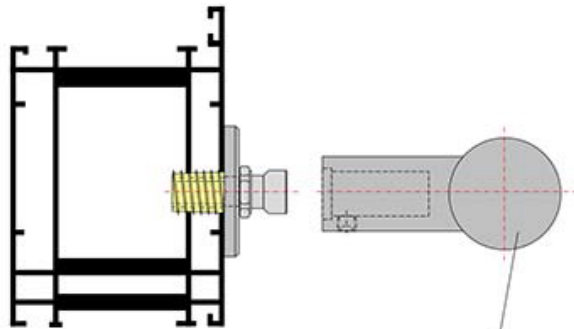


OPO 61.595.76

3879



Einsatz für Aluminium & Kunststoff



OPO 61.585.01 - 07

Aluminium = \varnothing 11.3 – 11.5mm
Kunststoff = \varnothing 11.1 – 11.3mm

