

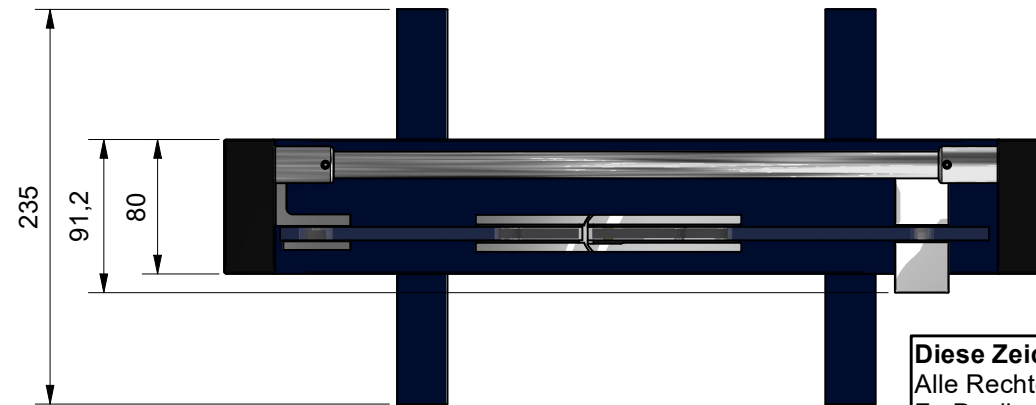
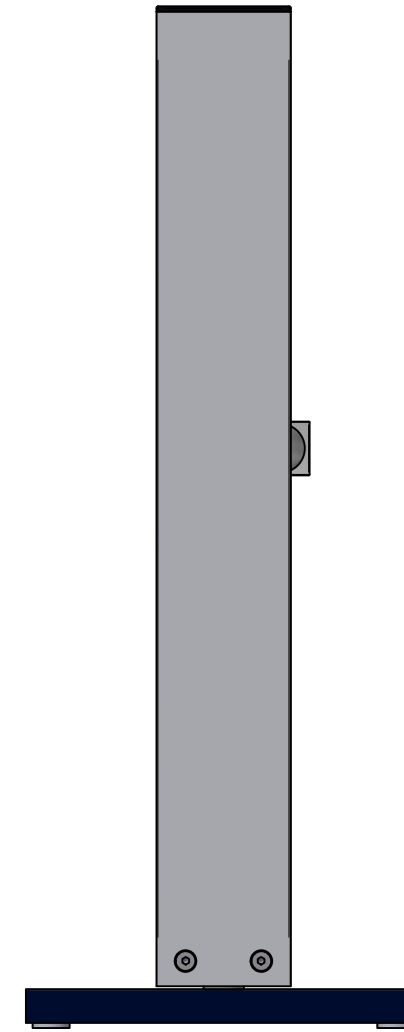
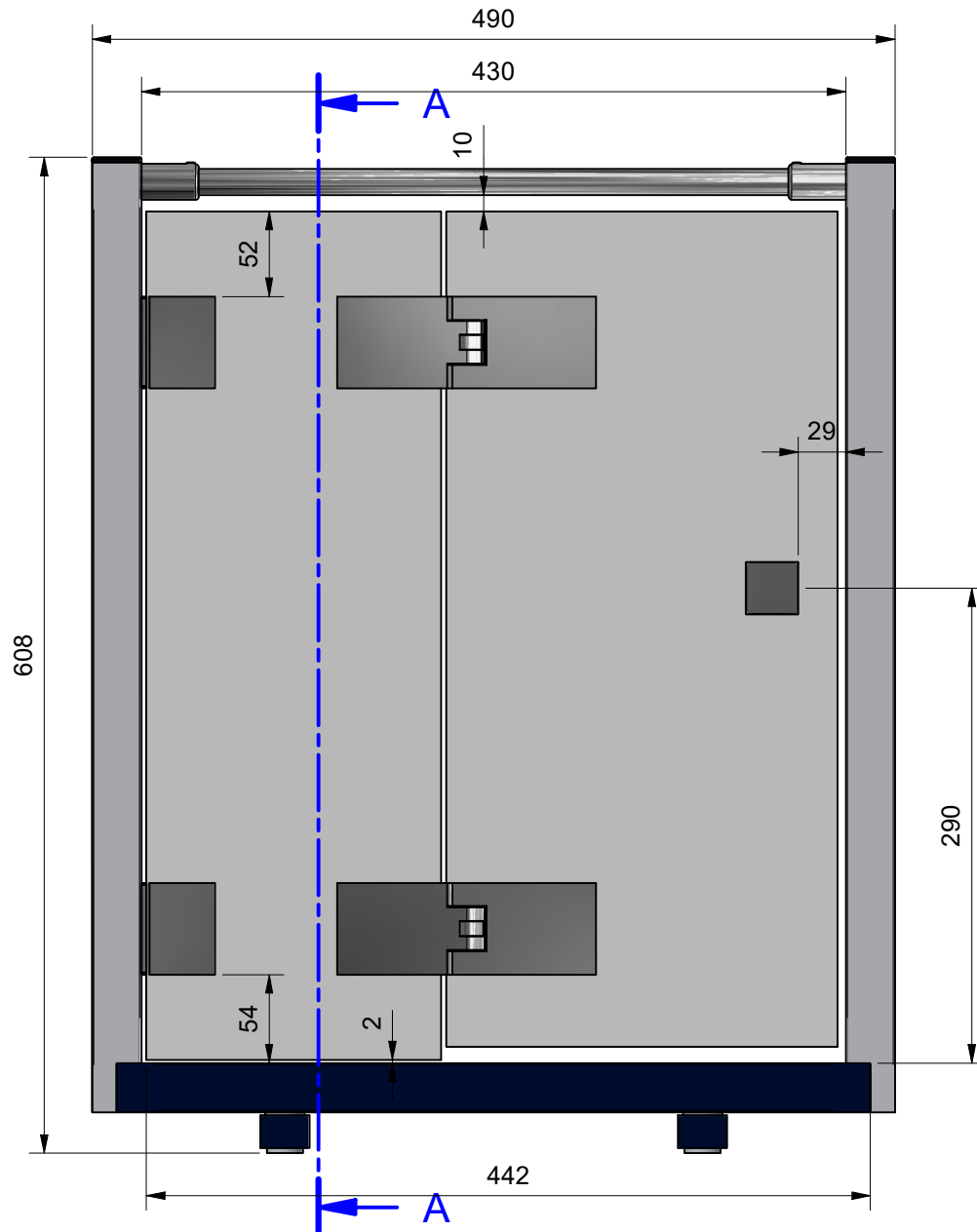
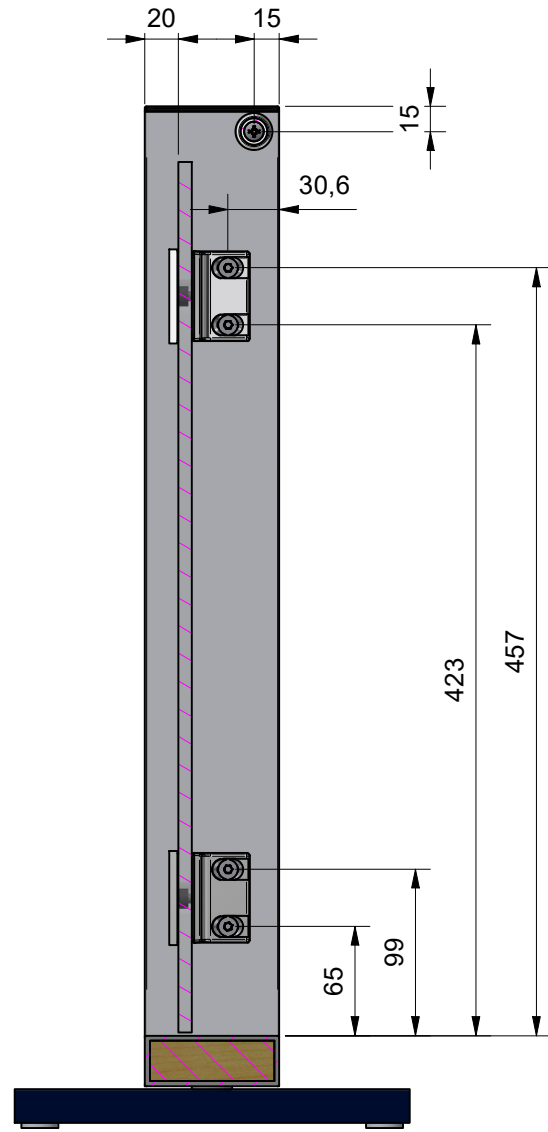
10	2	8901ZN	Duschpendeltürband Glas-Glas 180°, P1400		0,845 kg
9	1	C89-2GLAS	Glas 2 zu C89 (TF)	Glas	2,307 kg
8	2	8187ZN	Winkelverbinder Flinter Glas-Wand 90° starr		0,250 kg
7	1	8378MS	Duschgriff, zweiseitig, 32x32x30mm		0,469 kg
6	1	C89-1GLAS	Glas 1 zu C89 (ST)	Glas	1,784 kg
5	4	S9135A2D6x25	Spanplattenschraube Senkkopf 6 x 25 - A2	A2	0,004 kg
4	1	8444-1E6EV5-460_398mm	Stabstange, Rohr, Länge 460mm	AlMgPBSi F28	0,095 kg
3	2	S7996A2-D6x35	Holzschraube	A2	0,010 kg
2	2	8444MS-W	Wandhalter für StabstangeØ16mm, komplett		0,079 kg
1	1	C40-1	Musterständer Duschen Standard		7,429 kg
Position	Stück	Artikel-Nr.	BEZEICHNUNG	MATERIAL	MASSE

REV.	STATUS	DATUM	GENEHMIGT	KOMMENTAR				
REVISIONSVERLAUF								
Toleranz-klasse	0,5 bis 3 mm	über 3 bis 6 mm	über 6 bis 30 mm	über 30 bis 120 mm	über 120 bis 400 mm	über 400 bis 1000 mm	über 1000 bis 2000 mm	über 2000 bis 4000 mm
m (mittel) ISO 2768-1	± 0,1	± 0,1	± 0,2	± 0,3	± 0,5	± 0,8	± 1,2	± 2

**Diese Zeichnung ist Eigentum der Fa. Pauli + Sohn GmbH.** Bezeichnung: **Musterständer Fardello**  
 Alle Rechte vorbehalten. Ohne ausdrücklicher Erlaubnis der Fa. Pauli + Sohn GmbH, dürfen keine Kopien, Nachbauten, Weiterentwicklungen, Weitergaben, etc. erfolgen.

	<b>Revision:-</b>		Artikel-Nr. (Zeichn.-Nr.) <b>C89</b>	
	Werkstoff			
	Masse	14,467 kg	Werk 2: Industriestr. 20, 51597 Morsbach, Tel.: 02294/9803-130, Fax: 02294/9803-881	
	Datum	06.10.2020		
Autor	Thorsten Gontermann	Zeichn.-Version: <b>V30</b>		
C:\Arbeitsbereich\WS\10_Duschkabinen\Baugruppen\C89\C89.idw				

A-A (1:4,5)



Diese Zeichnung ist Eigentum der Fa. Pauli + Sohn GmbH. Alle Rechte vorbehalten. Ohne ausdrücklicher Erlaubnis der Fa. Pauli + Sohn GmbH, dürfen keine Kopien, Nachbauten, Weiterentwicklungen, Weitergaben, etc. erfolgen.

Bezeichnung:  
Musterständer Fardello



<b>Revision:-</b>	
Werkstoff	
Masse	14,467 kg
Datum	06.10.2020
Autor	Thorsten Gontermann

Artikel-Nr. (Zeichn.-Nr.)

**C89**

Werk 2: Industriestr. 20, 51597 Morsbach,  
Tel.: 02294/9803-130, Fax: 02294/9803-881

2 / 2  
A3

C:\Arbeitsbereich\WS10\_Duschkabinen\Baugruppen\C89\C89.idw

**Zeichn.-Version: V30**