

18	1	8851Ku0-8-2010_499	Magnetdichtprofil 90°		0,118 kg
17	1	8379ZN	Griff, einseitig flächenbündig, m.Klappe		0,390 kg
16	2	8362ZN-L	P700 Glas-Glas 180° außen öffnend, flächenbündig, Variante links		0,452 kg
15	1	8381ZN	P700 Winkel Glas-Wand 90°; flächenbündig, Lasche nach Innen		0,219 kg
14	1	8380ZN	P700 Winkel Glas-Wand 90°, flächenbündig		0,259 kg
13	1	8864Ku0-8-2010_273mm	Dichtprofil	RAU-PVC	0,028 kg
12	1	8880E0-2010_502mm	Trägerprofil	AlMgSi0,5 F22	0,241 kg
11	1	8857Ku0-8-2010_509mm	Dichtprofil	RAU-PVC	0,046 kg
10	1	8535e6_EV5 265mm		AlMgSi0,5 F22	0,048 kg
9	1	8537E-R	Endkappe für Profil 8535E6/EV5	ABS Plastik	0,002 kg
8	1	8537E-L	Endkappe für Profil 8535E6/EV5	ABS Plastik	0,002 kg
7	1	C49-2Glas	Türflügel C49	Glas	2,362 kg
6	1	C49-1Glas	Seitenteil C49	Glas	1,511 kg
5	4	S9135A2D6x25	Spanplattenschraube Senkkopf 6 x 25 - A2	A2	0,004 kg
4	1	8444-1E6EV5-460_398mm	Stabistange, Rohr, Länge 460mm	AlMgPbSi F28	0,095 kg
3	2	S7996A2-D6x35	Holzschraube	A2	0,010 kg
2	2	8444MS7-W	Wandhalter für StabistangeØ16mm, komplett		0,079 kg
1	1	C40-1	Musterständer Duschen Standard		7,429 kg
Position	Stück	Artikel-Nr.	BEZEICHNUNG	MATERIAL	MASSE

REV.	STATUS	DATUM	GENEHMIGT	KOMMENTAR				
REVISIONSVERLAUF								
Toleranzklasse	0,5 bis 3 mm	über 3 bis 6 mm	über 6 bis 30 mm	über 30 bis 120 mm	über 120 bis 400 mm	über 400 bis 1000 mm	über 1000 bis 2000 mm	über 2000 bis 4000 mm
m (mittel) ISO 2768-1	± 0,1	± 0,1	± 0,2	± 0,3	± 0,5	± 0,8	± 1,2	± 2

**Diese Zeichnung ist Eigentum der Fa. Pauli + Sohn GmbH.** Bezeichnung: **Musterständer Nivello+**  
 Alle Rechte vorbehalten. Ohne ausdrücklicher Erlaubnis der Fa. Pauli + Sohn GmbH, dürfen keine Kopien, Nachbauten, Weiterentwicklungen, Weitergaben, etc. erfolgen.

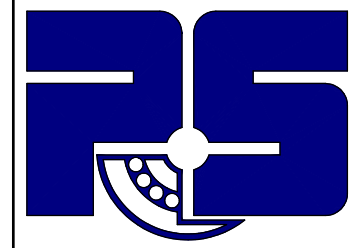
Artikel-Nr. (Zeichn.-Nr.) **C49**

**Revision:-**

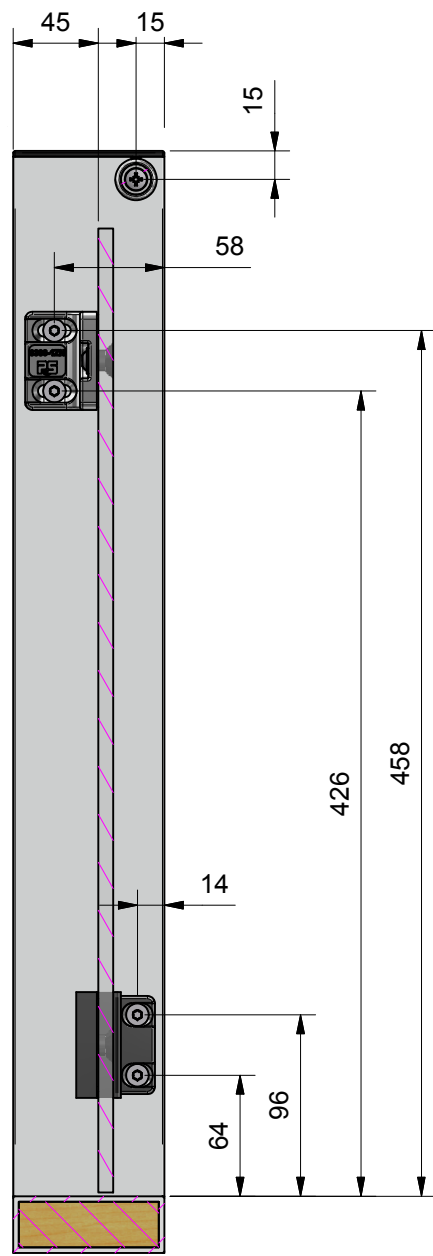
Werkstoff	
Masse	13,844 kg
Datum	31.07.2014
Autor	Ralf R. Roggenbuch

Werk 2: Industriestr. 20, 51597 Morsbach, 1 / 2  
 Tel.: 02294/9803-130, Fax: 02294/9803-881 A3

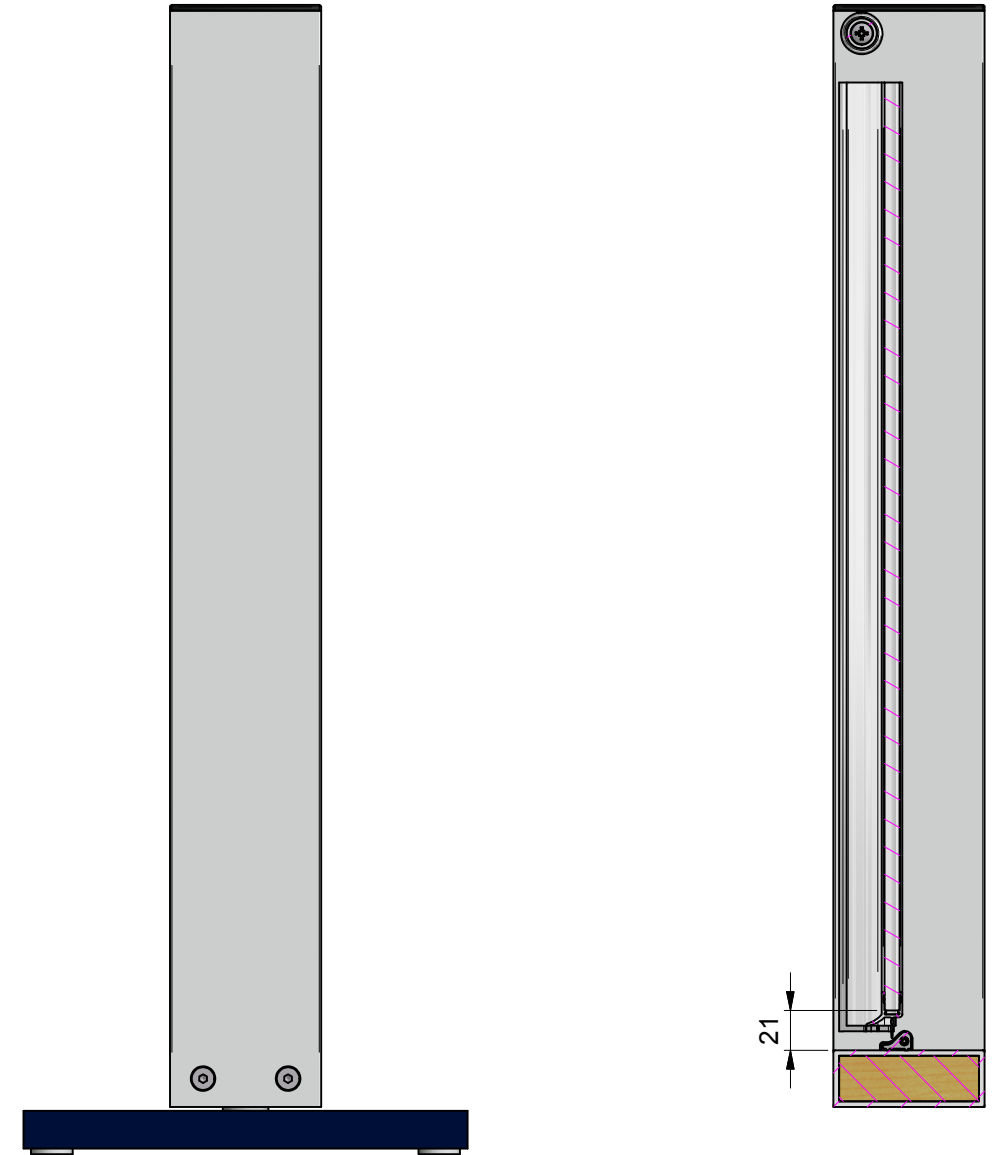
C:\Arbeitsbereich\WS\10\_Duschcabine\Baugruppen\C49\C49.idw **Zeichn.-Version: V12**



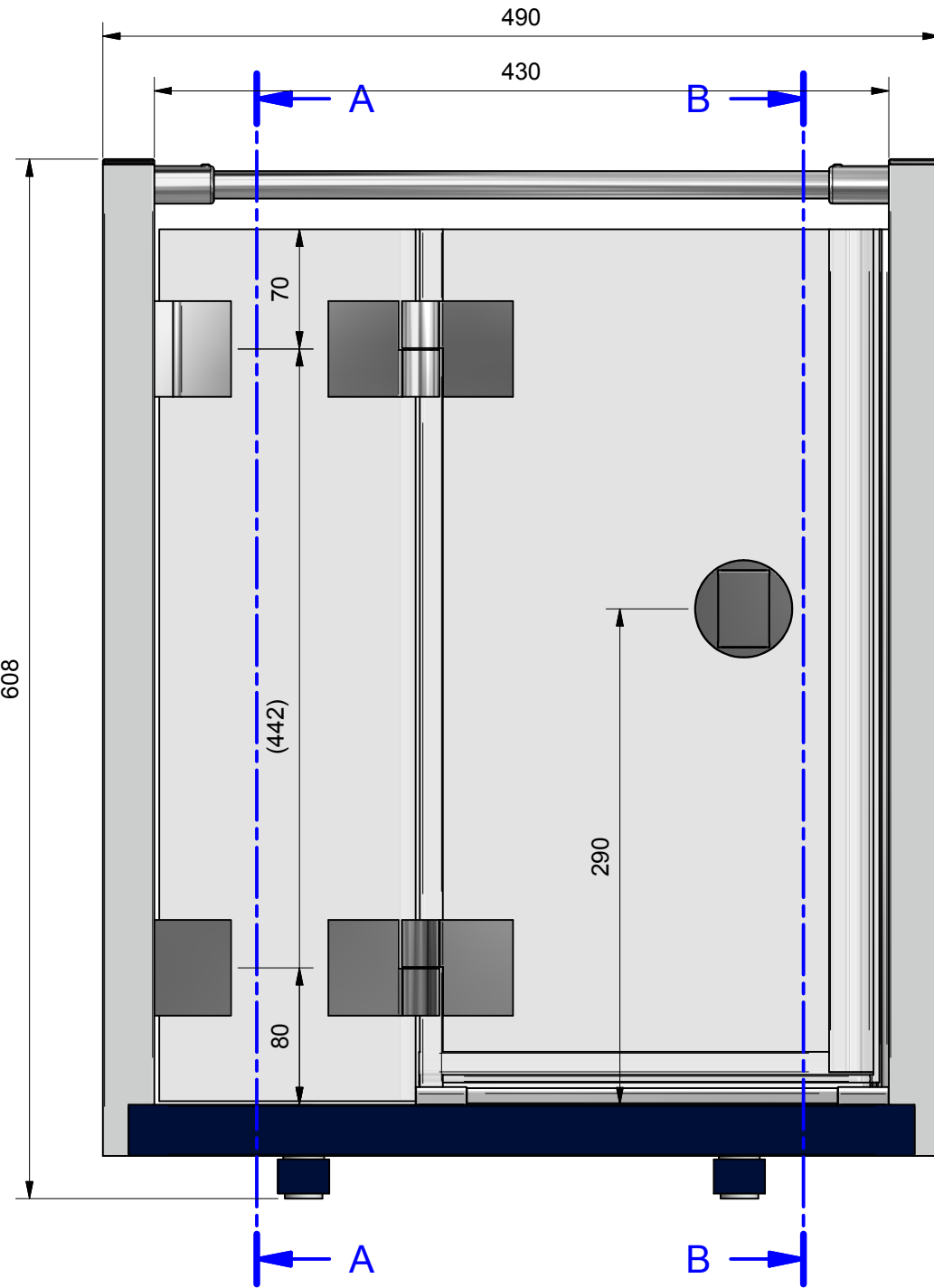
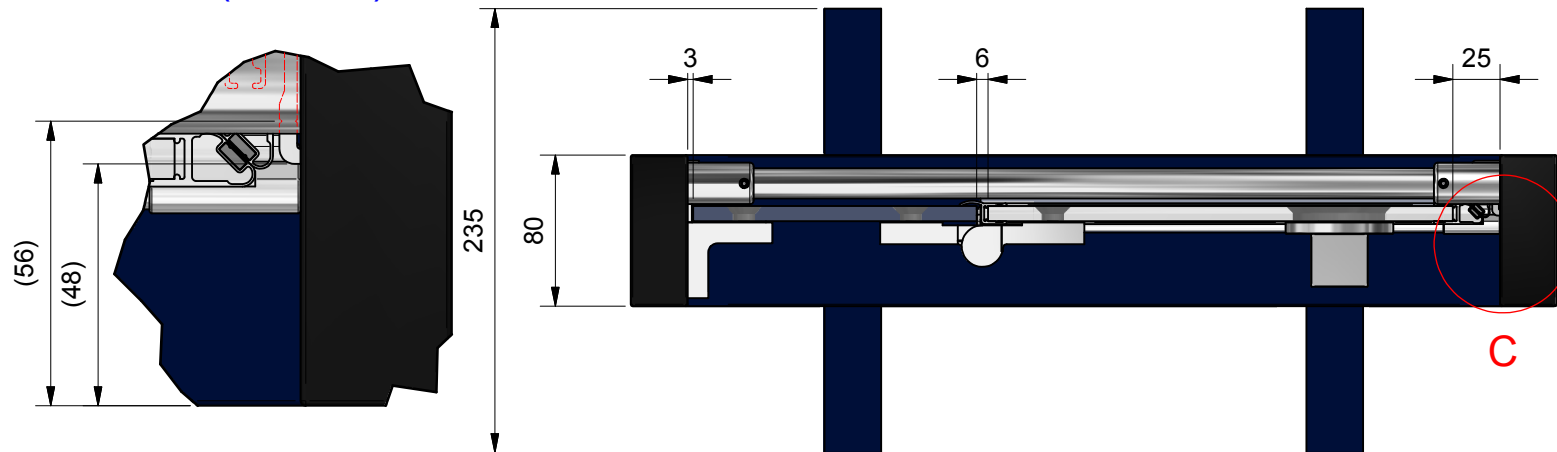
A-A (1:4)



B-B (1:4)



C (1:1,5)



**Diese Zeichnung ist Eigentum der Fa. Pauli + Sohn GmbH.**  
 Alle Rechte vorbehalten. Ohne ausdrücklicher Erlaubnis der  
 Fa. Pauli + Sohn GmbH, dürfen keine Kopien, Nachbauten,  
 Weiterentwicklungen, Weitergaben, etc. erfolgen.

Bezeichnung:  
**Musterständer Nivello+**



<b>Revision:-</b>	
Werkstoff	
Masse	13,844 kg
Datum	31.07.2014
Autor	Ralf R. Roggenbuch
C:\Arbeitsbereich\WS\10_Duschcabine\Baugruppen\C49\C49.idw	

Artikel-Nr. (Zeichn.-Nr.)  
**C49**

Werk 2: Industriestr. 20, 51597 Morsbach,  
 Tel.: 02294/9803-130, Fax: 02294/9803-881

2 / 2  
 A3

**Zeichn.-Version: V12**