

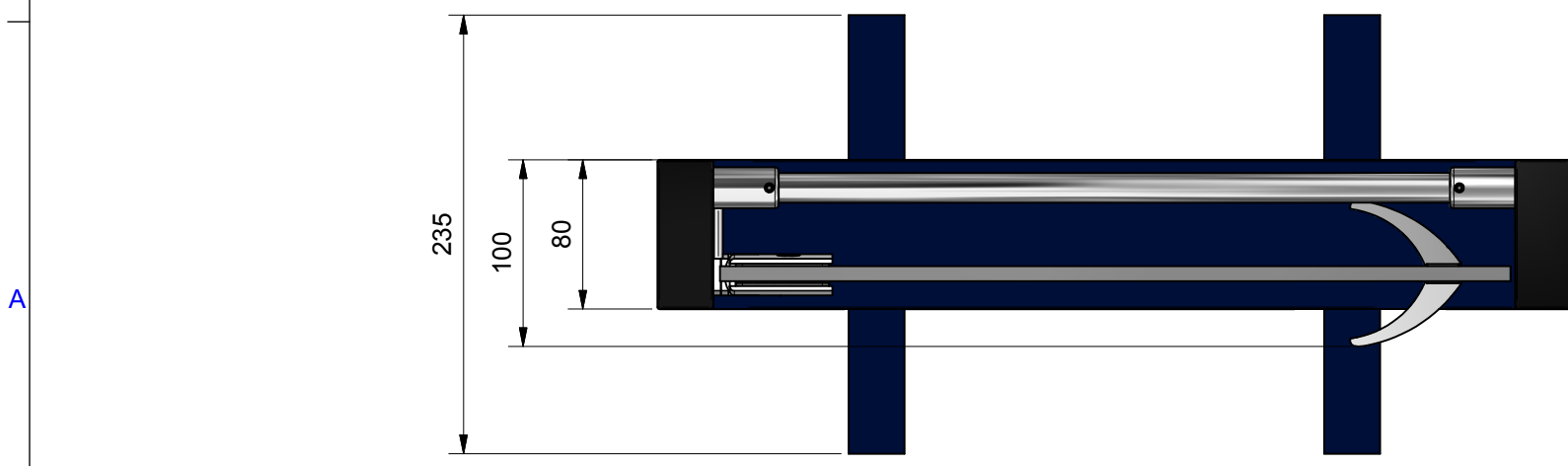
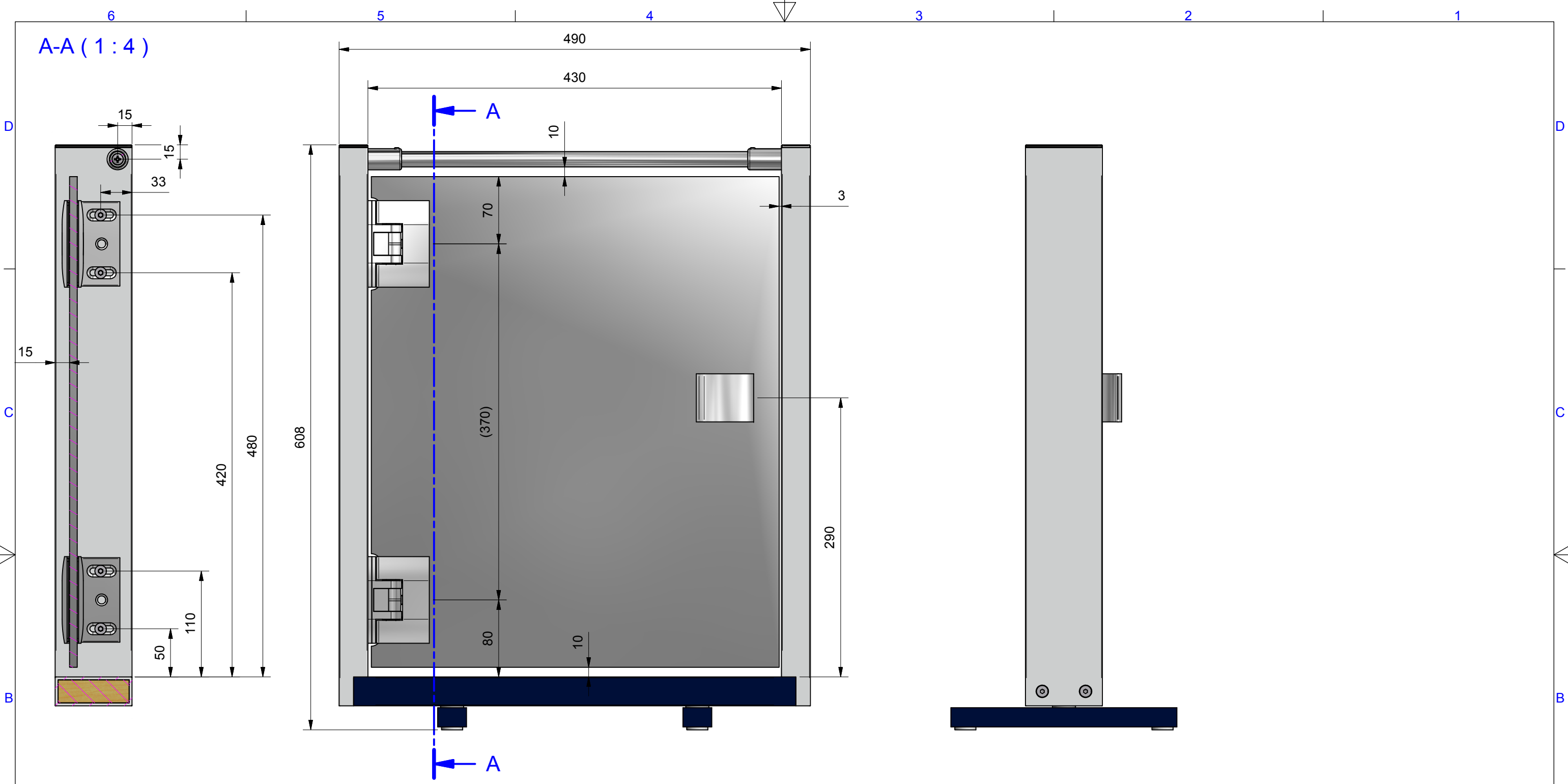
8	1	8297MS-50	Glastürgriff beidseitig L=50mm		0,494 kg
7	1	C43-1Glas	Türflügel C43	Glas	4,158 kg
6	2	8406ms	Pendelduschtürband Glas-Wand 90°		0,712 kg
5	4	S9135A2D6x25	Spanplattenschraube Senkkopf 6 x 25 - A2	A2	0,004 kg
4	1	8444-1E6EV5-460_398mm	Stabstange, Rohr, Länge 460mm	AlMgPBSi F28	0,095 kg
3	2	S7996A2-D6x35	Holzschraube	A2	0,010 kg
2	2	8444MS7-W	Wandhalter für StabstangeØ16mm, komplett		0,079 kg
1	1	C40-1	Musterständer Duschen Standard		7,429 kg
Position	Stück	Artikel-Nr.	BEZEICHNUNG	MATERIAL	MASSE

REV.	STATUS	DATUM	GENEHMIGT	KOMMENTAR				
REVISIONSVERLAUF								
Toleranz-klasse	0,5 bis 3 mm	über 3 bis 6 mm	über 6 bis 30 mm	über 30 bis 120 mm	über 120 bis 400 mm	über 400 bis 1000 mm	über 1000 bis 2000 mm	über 2000 bis 4000 mm
m (mittel) ISO 2768-1	± 0,1	± 0,1	± 0,2	± 0,3	± 0,5	± 0,8	± 1,2	± 2

Diese Zeichnung ist Eigentum der Fa. Pauli + Sohn GmbH. Bezeichnung: **Musterständer Pontere**
 Alle Rechte vorbehalten. Ohne ausdrücklicher Erlaubnis der Fa. Pauli + Sohn GmbH, dürfen keine Kopien, Nachbauten, Weiterentwicklungen, Weitergaben, etc. erfolgen.

	Revision:-		Artikel-Nr. (Zeichn.-Nr.) C43	
	Werkstoff			
	Masse	13,793 kg	Werk 2: Industriestr. 20, 51597 Morsbach, Tel.: 02294/9803-130, Fax: 02294/9803-881	
	Datum	31.07.2014		
Autor	wieczc	A3		
C:\Arbeitsbereich\WS10_Duschkabinen\Baugruppen\C43\C43.idw Zeichn.-Version: V15				

A-A (1:4)



<p>Diese Zeichnung ist Eigentum der Fa. Pauli + Sohn GmbH. Alle Rechte vorbehalten. Ohne ausdrücklicher Erlaubnis der Fa. Pauli + Sohn GmbH, dürfen keine Kopien, Nachbauten, Weiterentwicklungen, Weitergaben, etc. erfolgen.</p>		<p>Bezeichnung: Musterständer Pontere</p>	
		<p>Artikel-Nr. (Zeichn.-Nr.) C43</p>	
<p>Revision:-</p>		<p>Werk 2: Industriestr. 20, 51597 Morsbach, 2 / 2 Tel.: 02294/9803-130, Fax: 02294/9803-881 A3</p>	
Werkstoff		<p>Zeichn.-Version: V15</p>	
Masse	13,793 kg		
Datum	31.07.2014		
Autor	wieczc		
<p><small>C:\Arbeitsbereich\WS\10_Duschkabinen\Baugruppen\C43\C43.idw</small></p>			