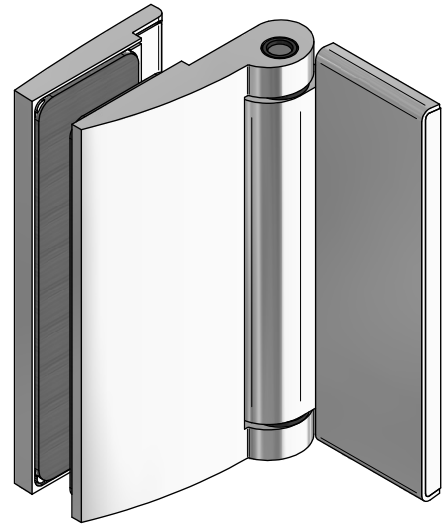


# Montageanleitung

8120ZN



Duschtürband Farfalla

Modell: Glas-Wand 90°

nach innen hin öffnend (90°)

verdeckte Verschraubung mit Abdeckkappe

Glasdicke 6, 8 und 10mm

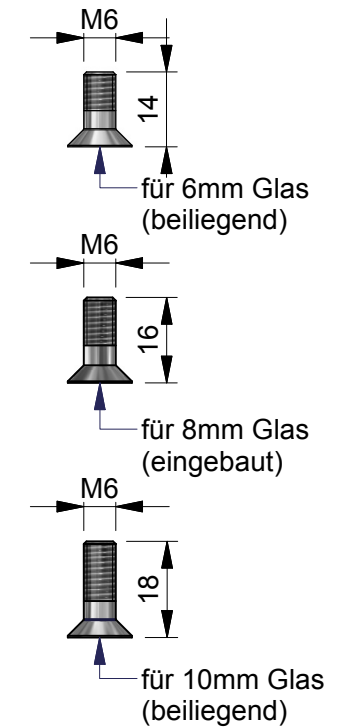
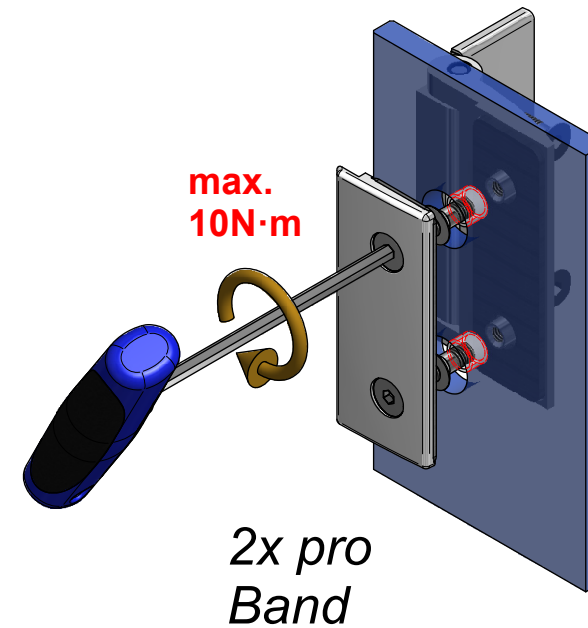
Tragfähigkeit (2 Bänder):  
40kg entsprechen einem Glstürflügel von  
1000 x 2000 mm bei einer Glasdicke von 8mm

Pflegehinweis:

Die Duschbeschläge dürfen nur mit warmem Wasser und einem weichen Tuch (z.B. Mikrofaser) feucht abgewischt und gegebenenfalls nachgetrocknet werden. Scharfe, aggressive, alkalische oder chlorhaltige Reiniger, Scheuermittel (z.B. Stahlwolle) oder Lösungsmittel dürfen nicht verwendet werden.

Die Tür muss während der Reinigung mit einer Hand festgehalten werden, um ein Überdrücken zu verhindern.

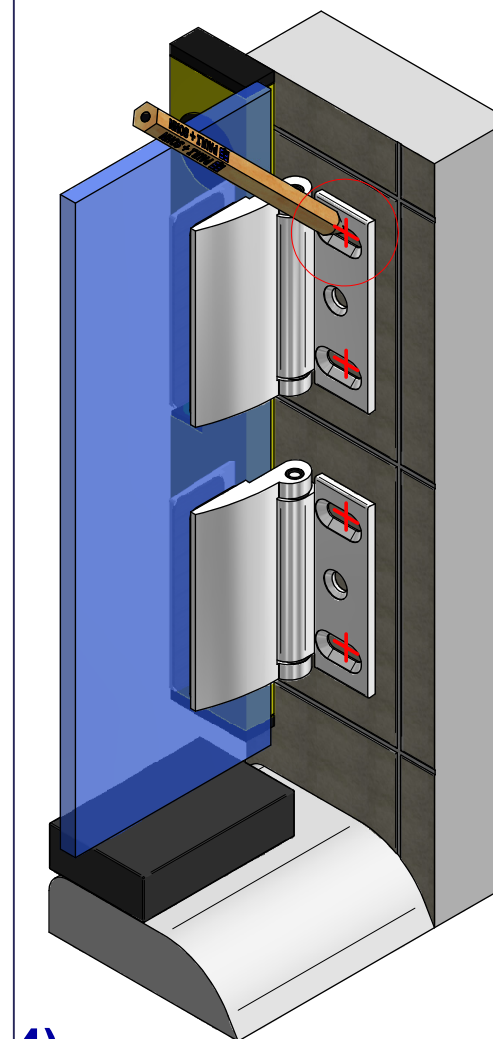
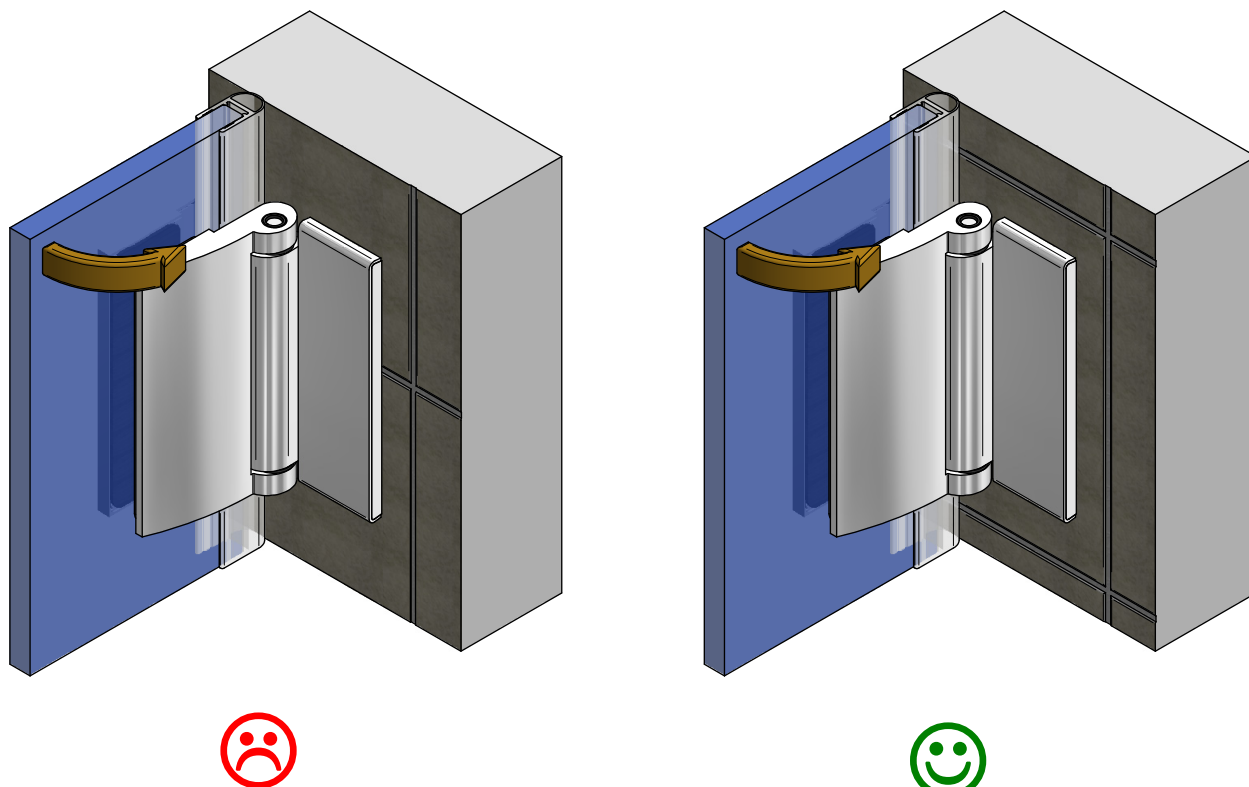
Bitte bei der Montage die Zapfen des Beschlages mittig in den Glasbohrungen positionieren, um den größtmöglichen Verstellbereich für die Einstellung der Dusche zu gewährleisten.  
Benötigtes Werkzeug: Sechskantschlüssel SW4mm



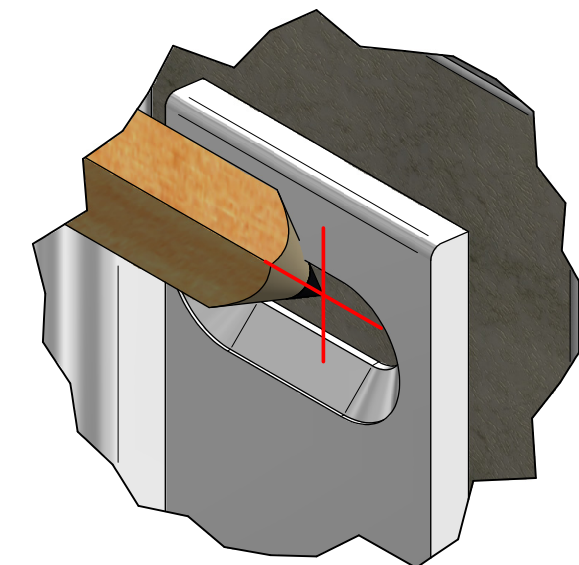
Wechselweise bis zum Erreichen des max. Anzugsmomentes von 10N·m anziehen.

2) Nach ca. 15 Minuten noch einmal wechselseitig auf das max. Anzugsmoment nachziehen.

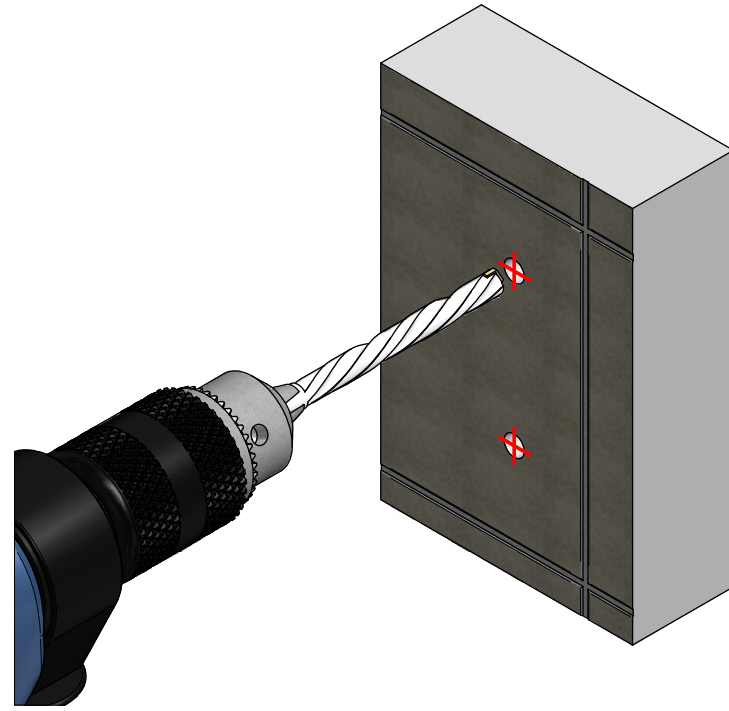
Um ein Kippen der Drehachse zu verhindern, sollte das Duschtürband immer vollflächig auf einer Fliese montiert werden!



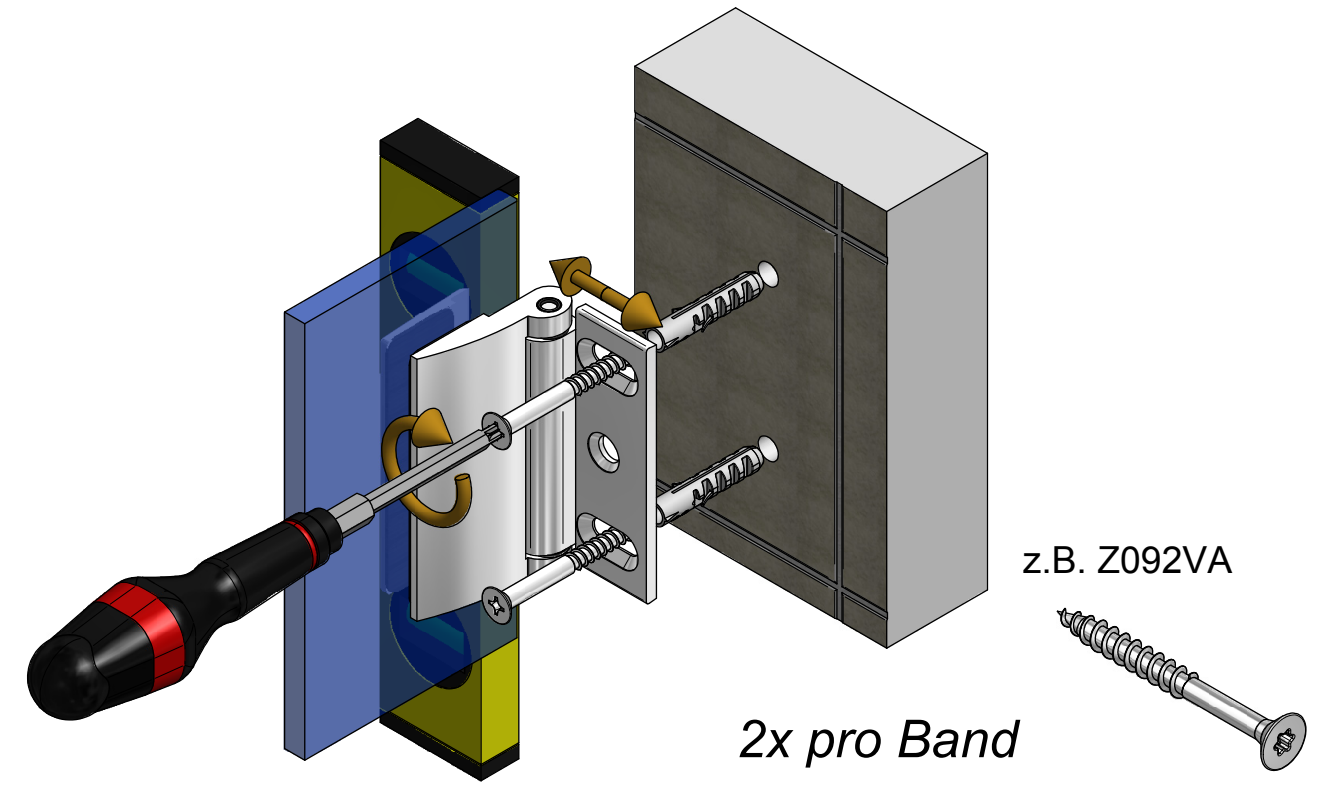
Aufsetzen des Türflügels auf den Wannens- bzw. Duschtassenrand mit den vormontierten Duschbändern um die Position der Bohrungen für die Wandlaschen anzuzeichnen. Um den späteren Abstand für die untere Dichtungslösung sicherzustellen, sollte der Türflügel mit Montageklötzen in der Höhe des beabsichtigten Abzugsmasses unterklotzt werden.



**Wichtig:** Schrauben und Dübel müssen an die jeweilige bauliche Situation angepasst sein!  
 Der Bohrer ist entsprechend der Größe der Dübel zu wählen.  
 Die Schrauben sollten aus Edelstahl A2 oder A4 bestehen und einen Senkkopfdurchmesser von **min. 10 mm und max. 12 mm** aufweisen. Bitte die entsprechende Kopfhöhe prüfen, so daß die Schrauben das Befestigen der Abdeckbleche 8100-10MS, am Ende der Duschenmontage, nicht behindern.

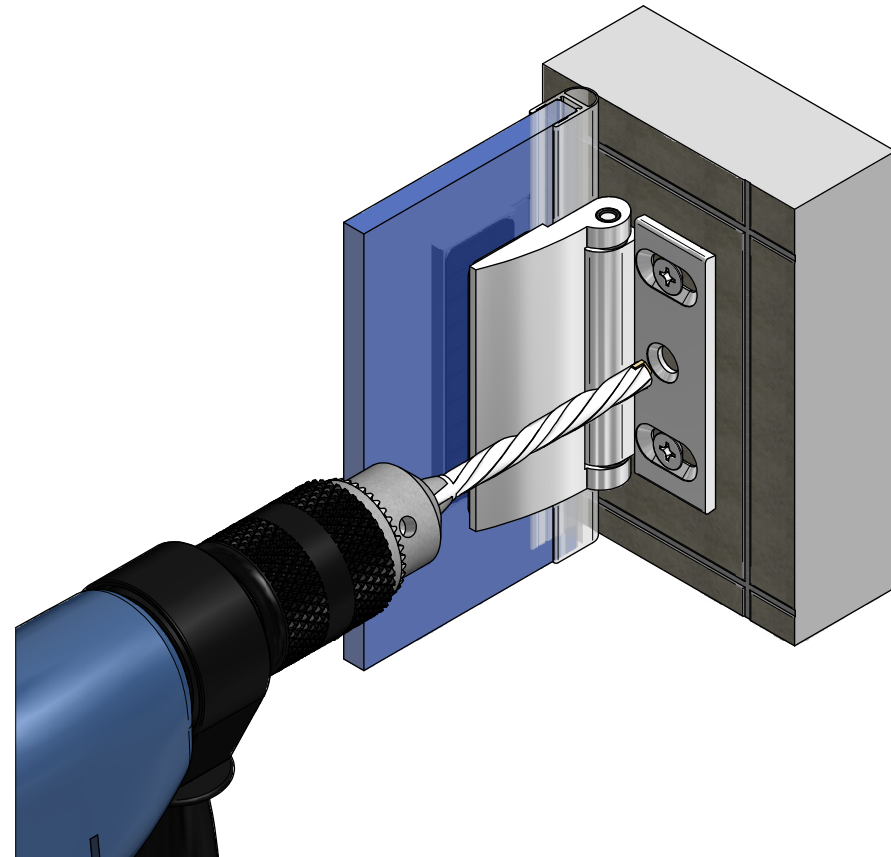


5)



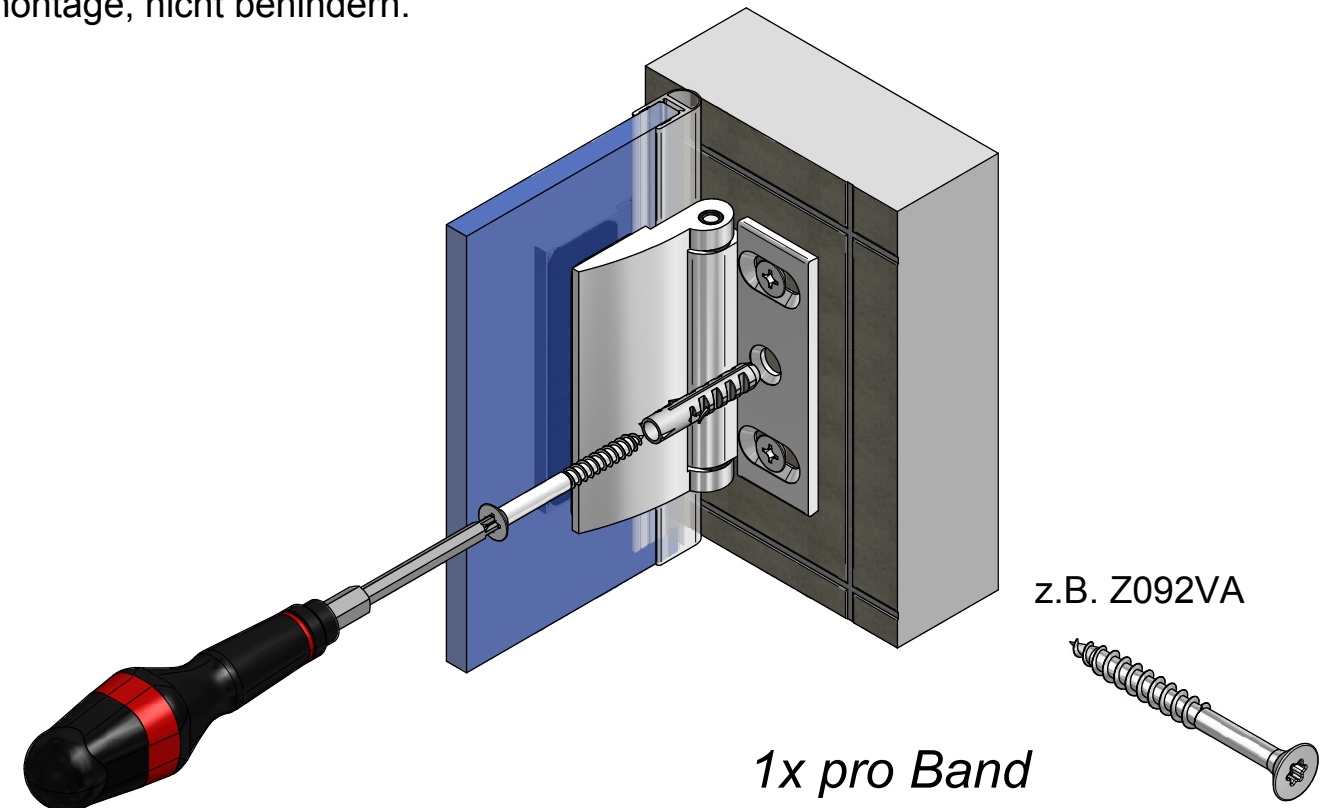
6)

Ist die Dusche fertig aufgebaut und ausgerichtet, können die Bänder endgültig fixiert werden. Das Duschband ist so konstruiert, dass die Befestigungsbohrung mit einem 8-mm-Bohrer im montierten Zustand ausgeführt werden kann.



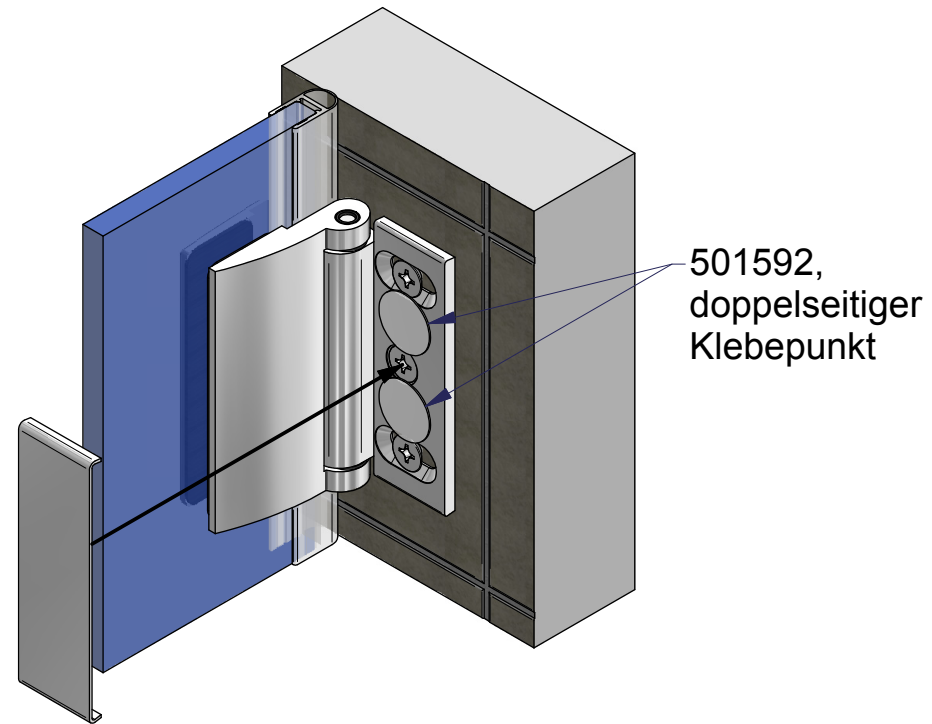
7)

**Wichtig:** Schrauben und Dübel müssen an die jeweilige bauliche Situation angepasst sein!  
 Der Bohrer ist entsprechend der Größe der Dübel zu wählen.  
 Die Schrauben sollten aus Edelstahl A2 oder A4 bestehen und einen Senkkopfdurchmesser von **min. 10 mm und max. 12 mm** aufweisen. Bitte die entsprechende Kopfhöhe prüfen, so daß die Schrauben das Befestigen der Abdeckbleche 8100-10MS, am Ende der Duschenmontage, nicht behindern.



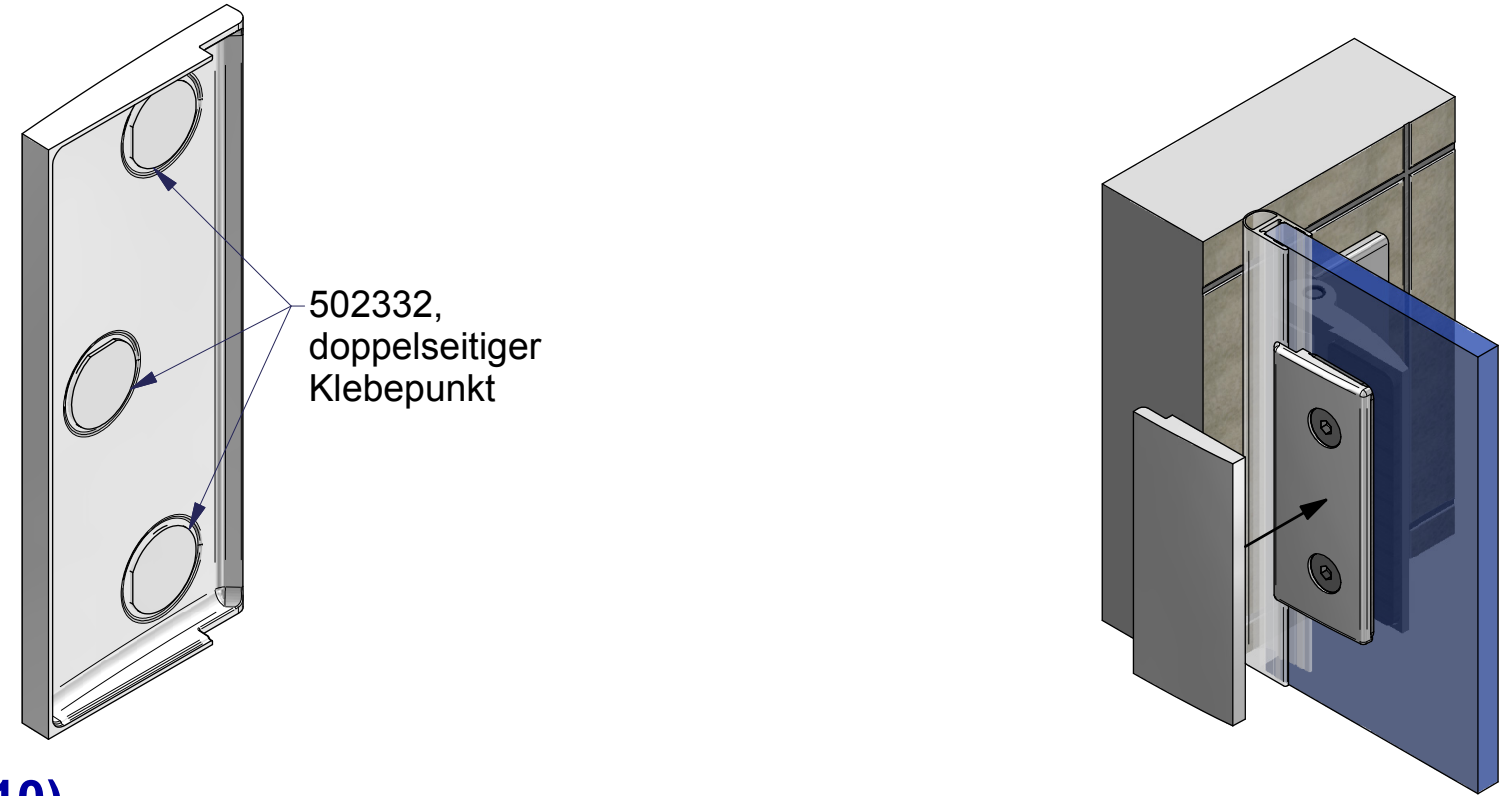
8)

Zur Fixierung der Abdeckbleche 8100-10MS liegen den Beschlägen doppelseitige Klebepunkte, Best.-Nr. 501592, bei.



501592,  
doppelseitiger  
Klebepunkt

Zur Fixierung der Abdeckkappen 8120-91ZN liegen den Beschlägen doppelseitige Klebepunkte, Best.-Nr. 502332, bei. Diese werden in zuerst in die Vertiefungen in der Kappe geklebt und dann wird die Kappe auf die Gegenplatte geklebt.



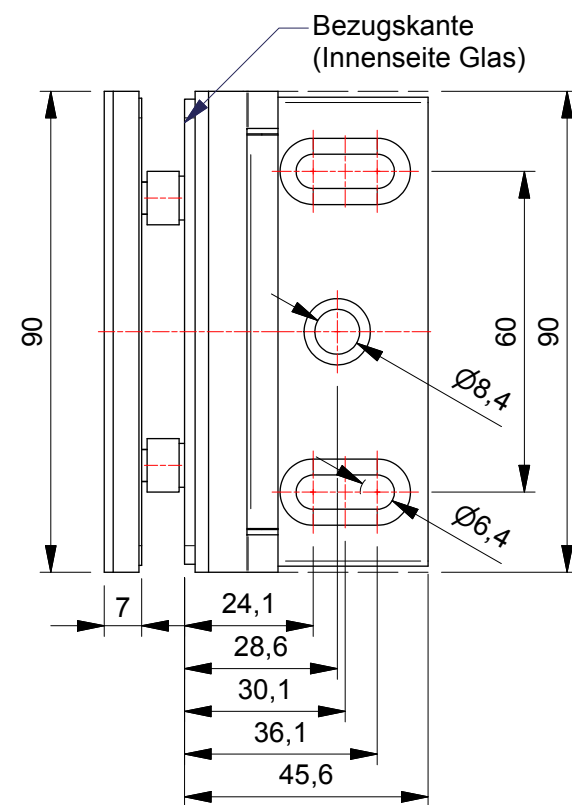
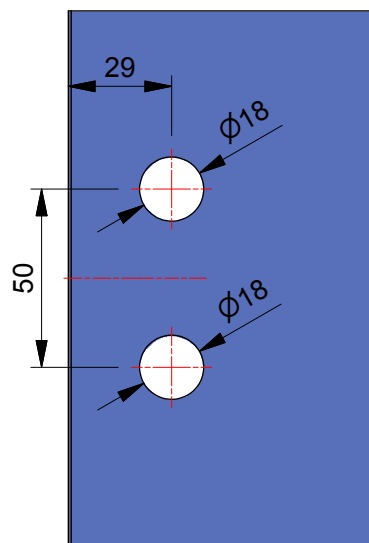
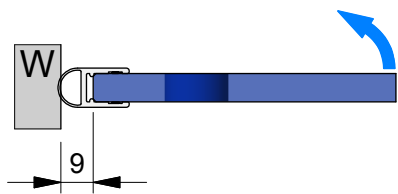
502332,  
doppelseitiger  
Klebepunkt

9)

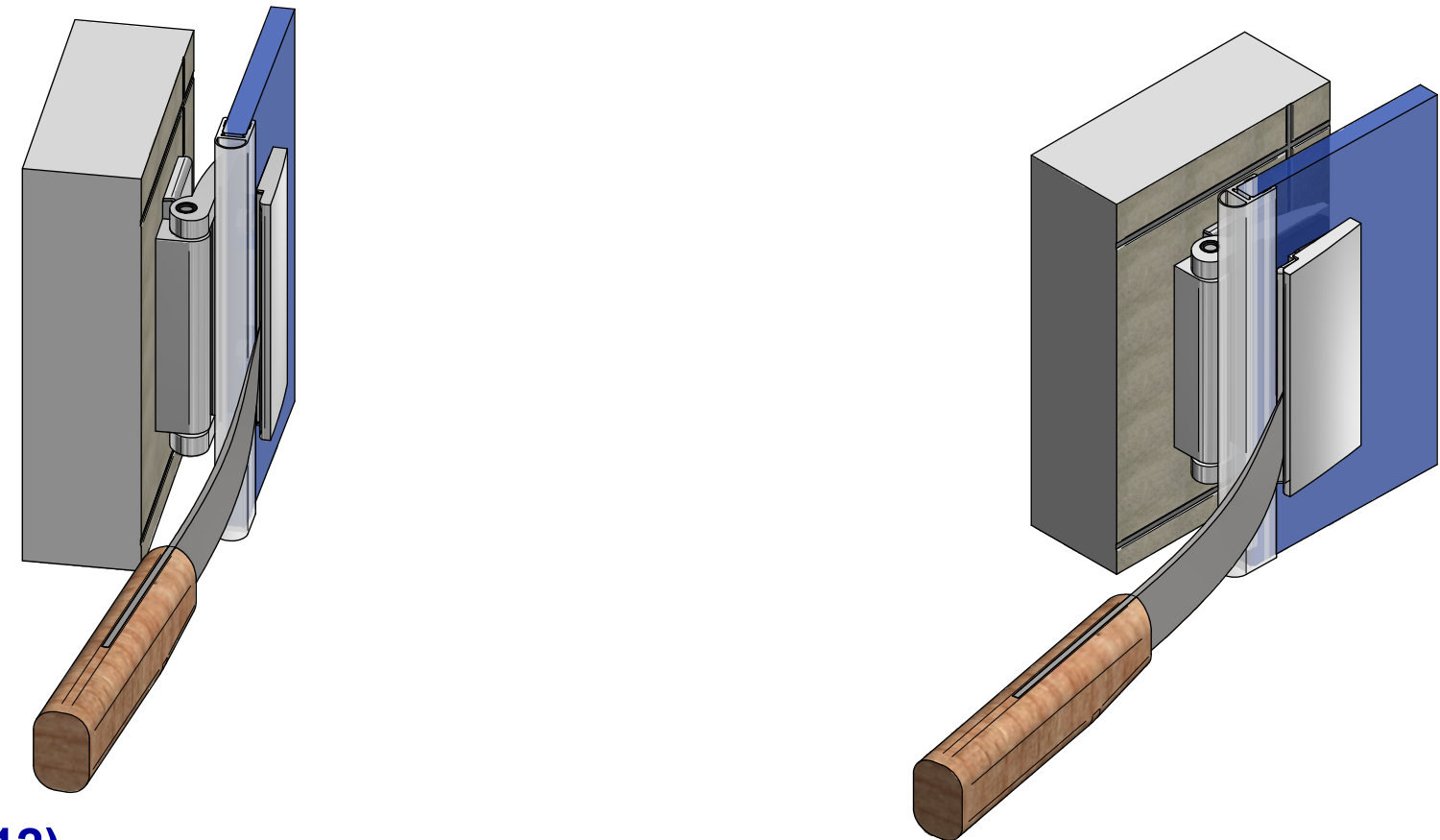
10)

Glasbearbeitung für 8mm Glas mit Dichtprofil 8861KU0-8

Bemaßung Wandlasche



Hinweis zur Demontage der Abdeckkappen. Führen Sie bitte eine stabile, breite Klinge (z.B. Bleimesser) in den Spalt zwischen Gegenplatte und Abdeckkappe ein und hebeln die Abdeckkappe unter gleichzeitigem Nachführen des Messers ab.



11)

12)