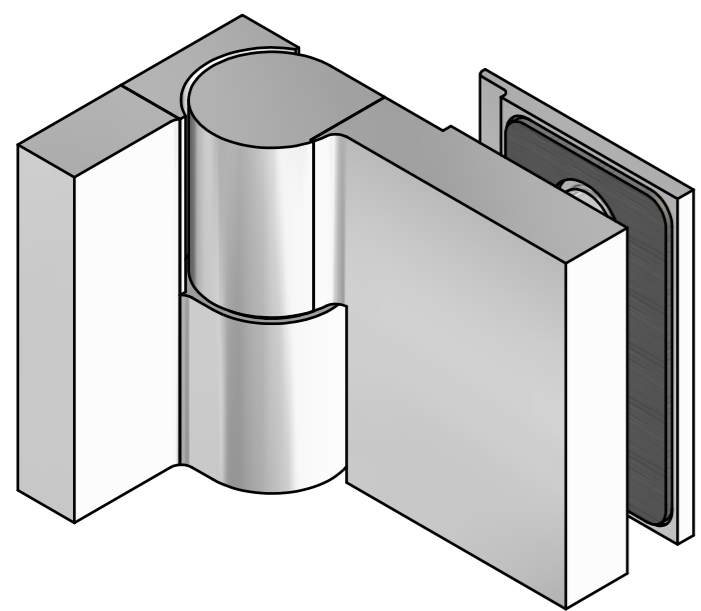


Montageanleitung

Duschtürband mit Hebe-Senkfunktion
Nivello
Glas-Wand 90°
8361ZN-L



links montiert nach aussen öffnend
rechts montiert nach innen öffnend

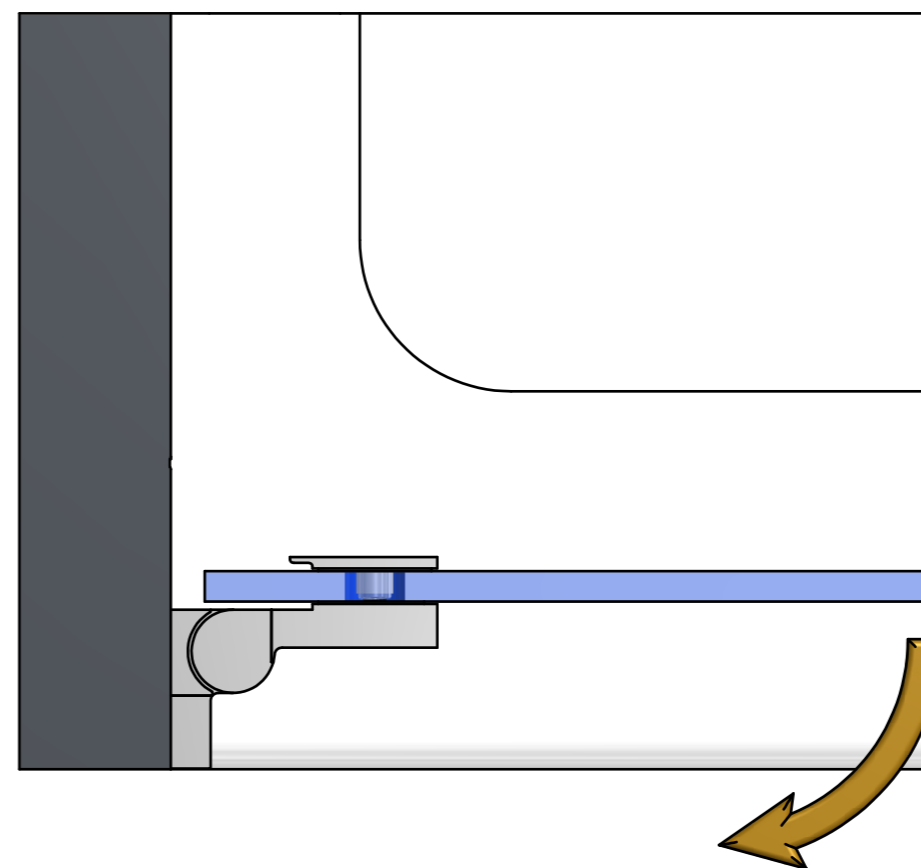
Glasstärke 6, 8 und 10mm
Glasbefestigung mit Gegenplatte
Befestigungslasche aussen

Tragfähigkeit (2 Bänder):
36kg entsprechen einem Glasflügel von
900 x 2000 mm bei einer Glasdicke von 8mm

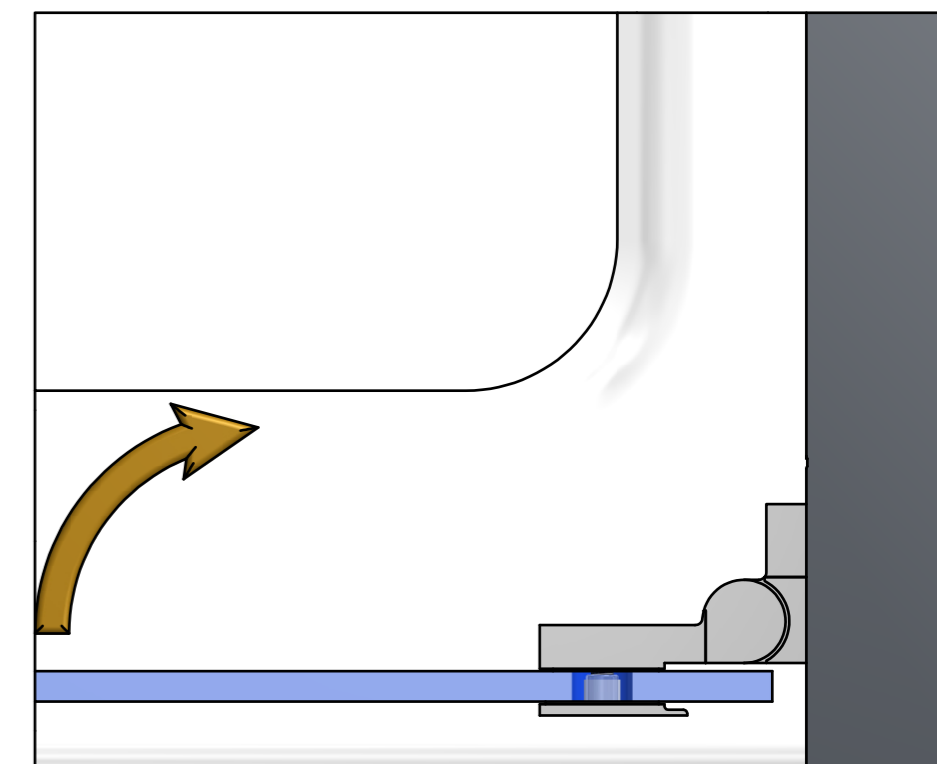
Pflegehinweis:

Die Duschbeschläge dürfen nur mit warmen Wasser und einem weichen Tuch (z.B. Mikrofaser) feucht abgewischt und gegebenenfalls nachgetrocknet werden. Scharfe, aggressive, alkalische oder chlorhaltige Reiniger, Scheuermittel (z.B. Stahlwolle) oder Lösungsmittel dürfen nicht verwendet werden.

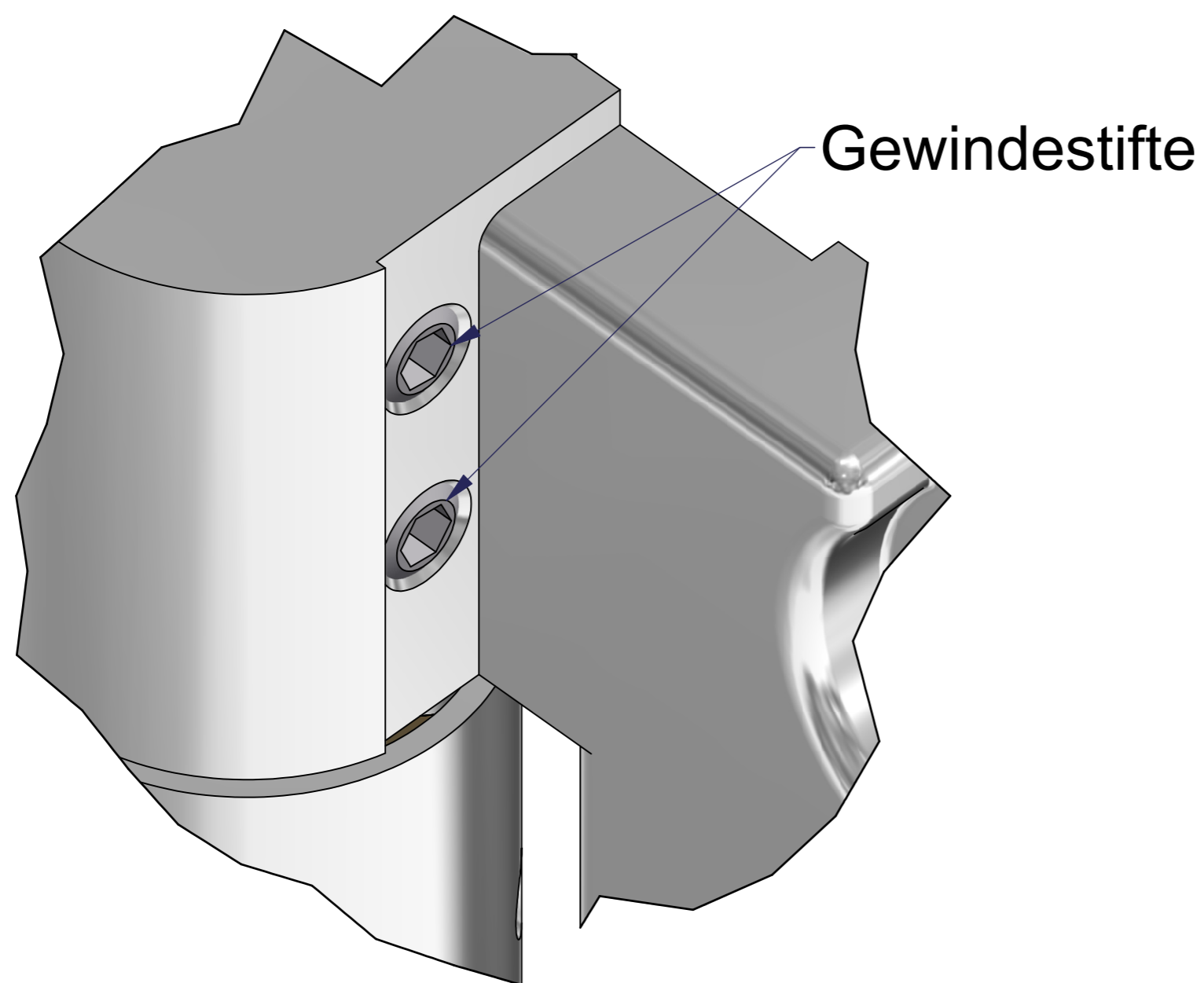
Montageposition links
nach aussen öffnend
Befestigungslasche aussen



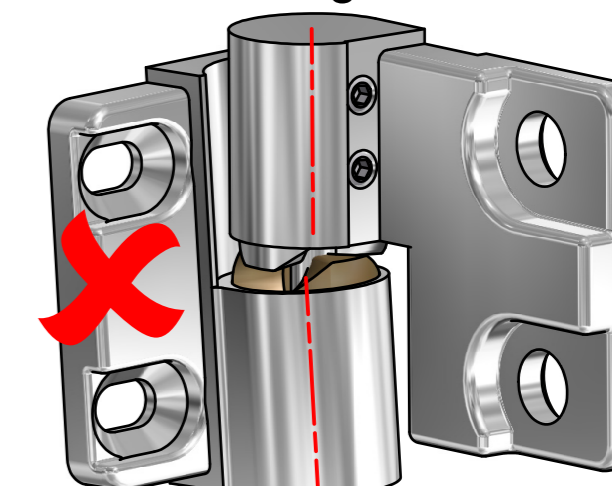
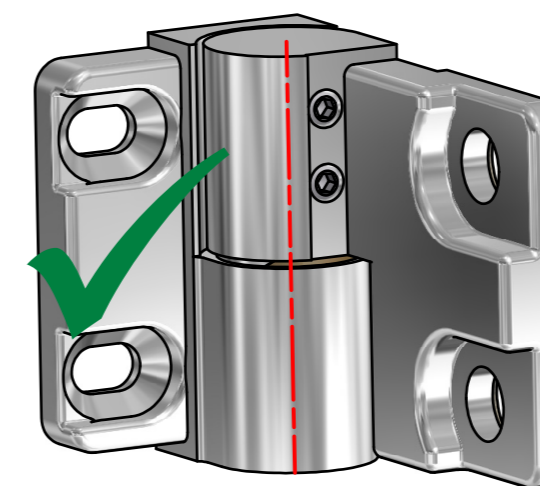
Montageposition rechts
nach innen öffnend
Befestigungslasche innen



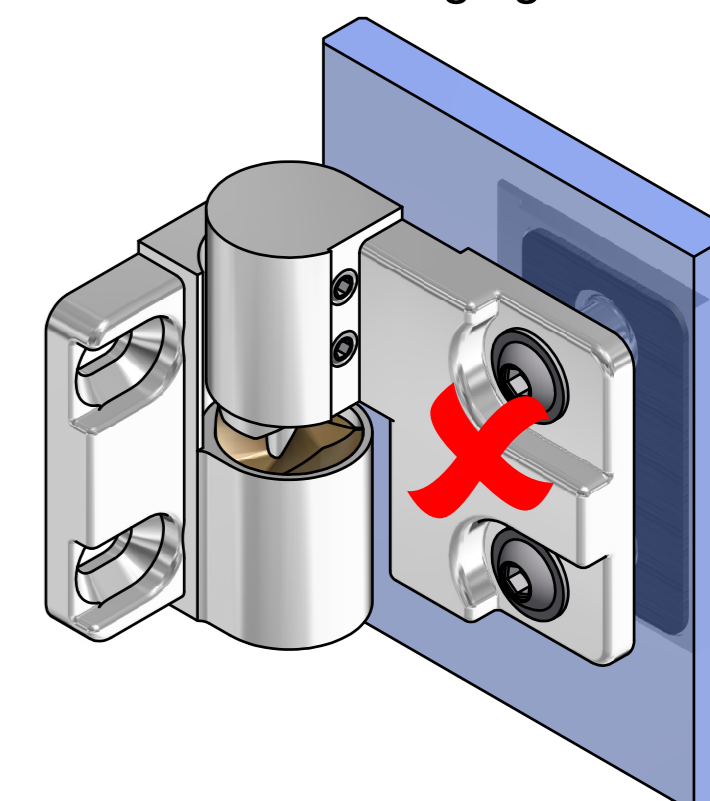
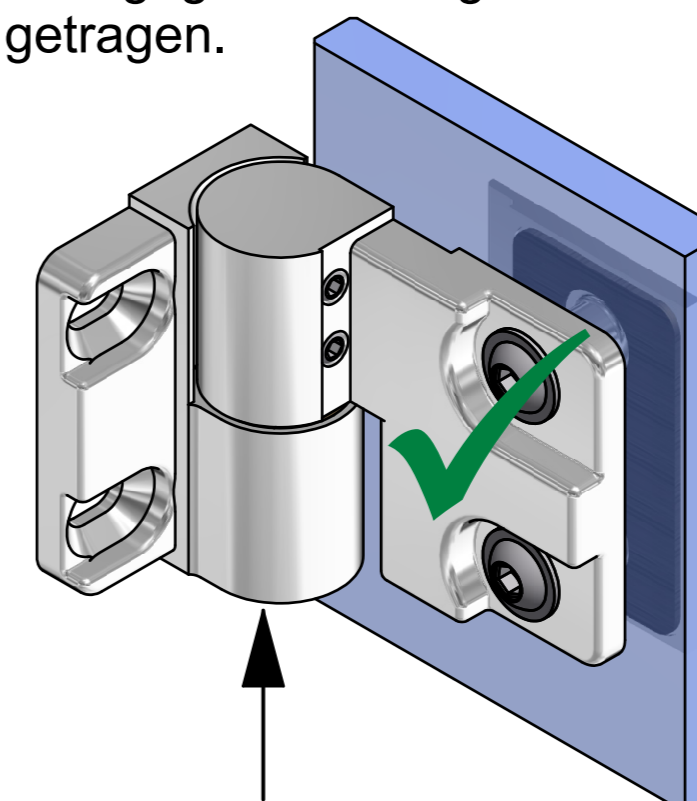
Bitte achten Sie vor der Montage bei allen Nivello- und Nivello+-Duschbändern darauf, daß die beiden Gewindestifte zur Nulllageneinstellung weit genug heraus gedreht sind und keinen Kontakt zu den inneren Bauteilen der Nulllageneinstellung haben.



Bitte achten Sie darauf, dass die Achsen von Wandlasche und Flügelteil immer zu einander stehen.

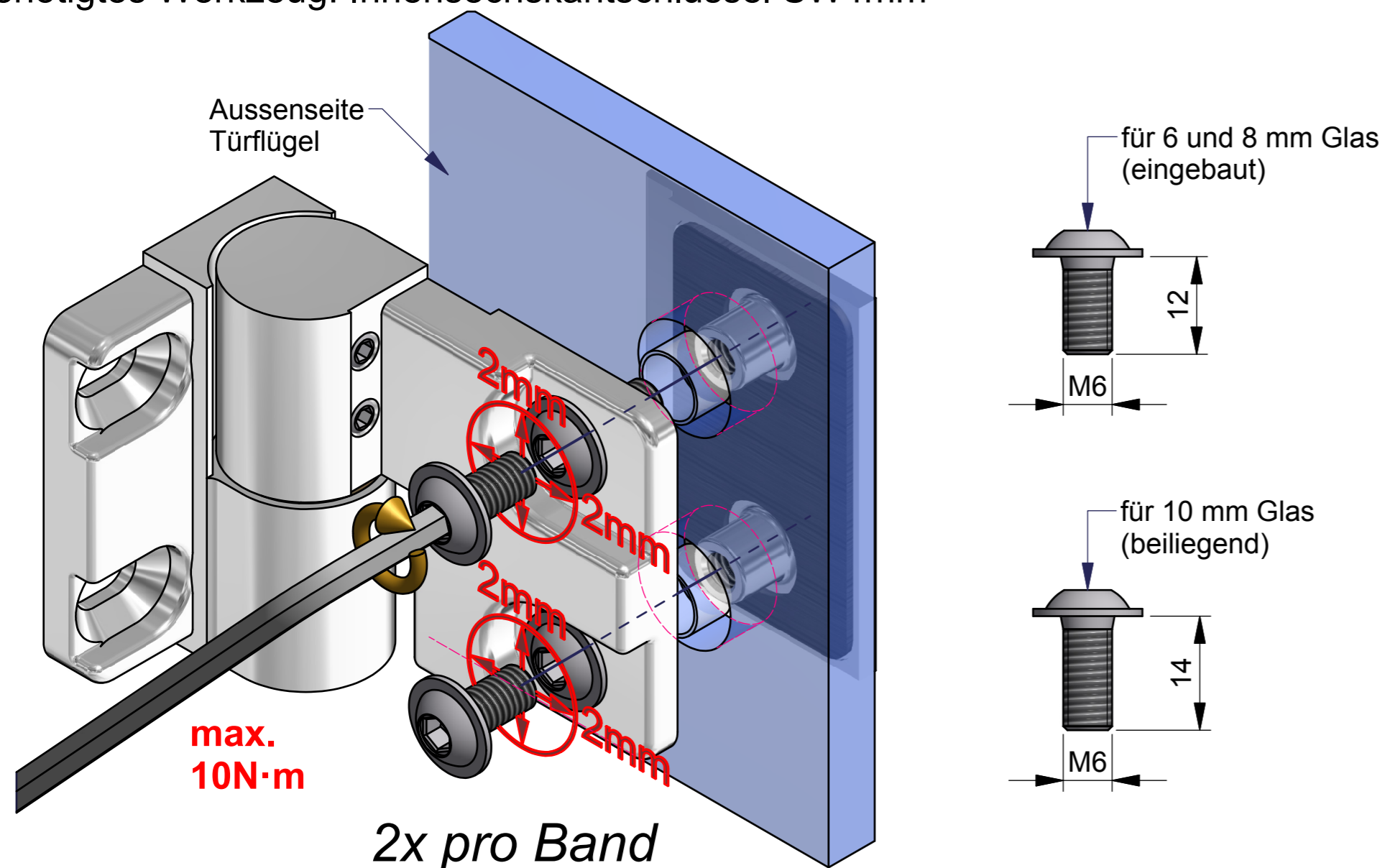


Beim Anzeichnen und bei der Montage an der Wand drücken Sie bitte immer bei beiden Bändern die Wandlasche gegen das Flügelteil hoch. Dadurch wird das Türflügelgewicht von beiden Bändern getragen.



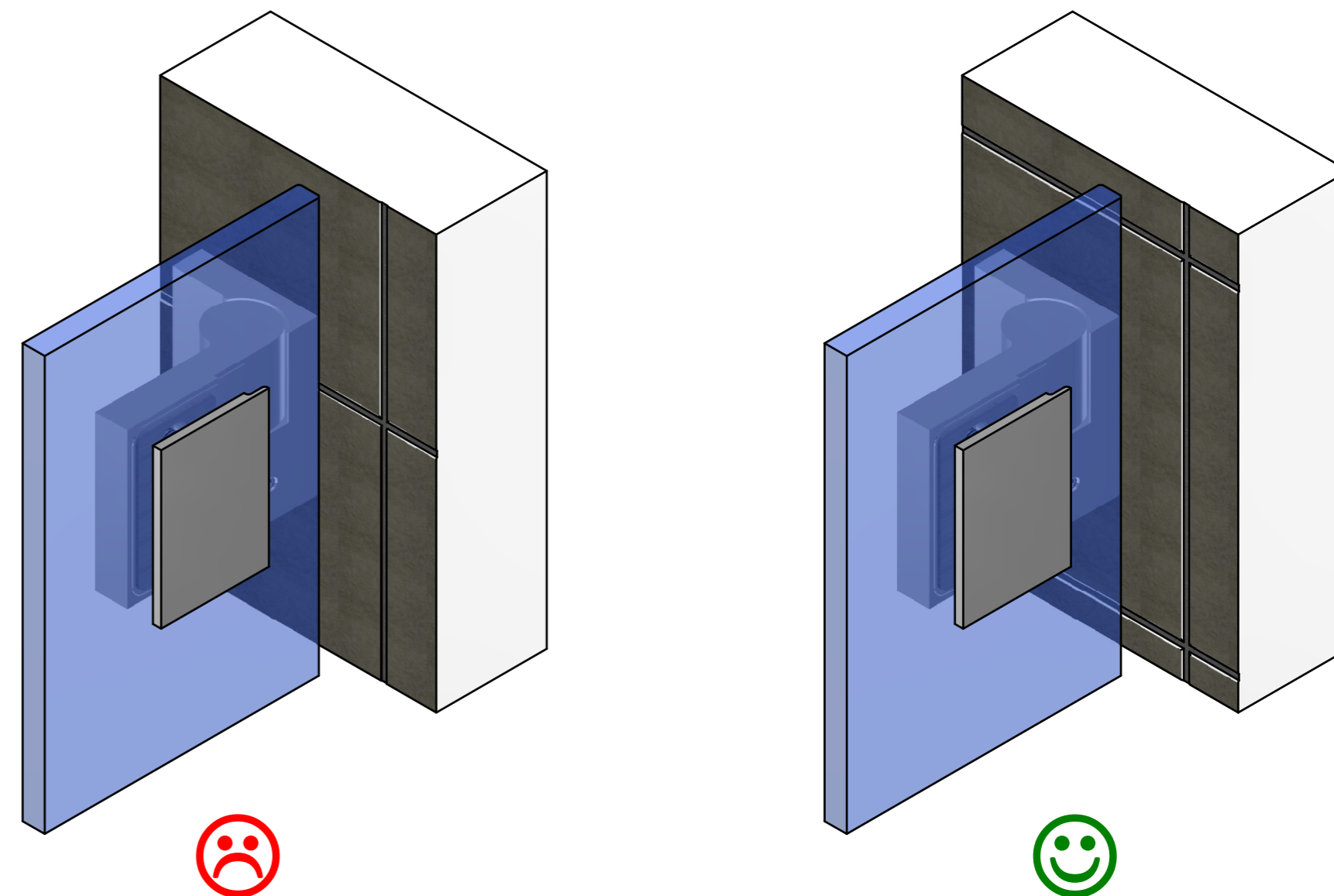
1)

Die Befestigungsschrauben mittig in den Bohrungen positionieren, um den grösstmöglichen Verstellbereich für die Einstellung der Dusche zu gewährleisten.
Benötigtes Werkzeug: Innensechskantschlüssel SW4mm



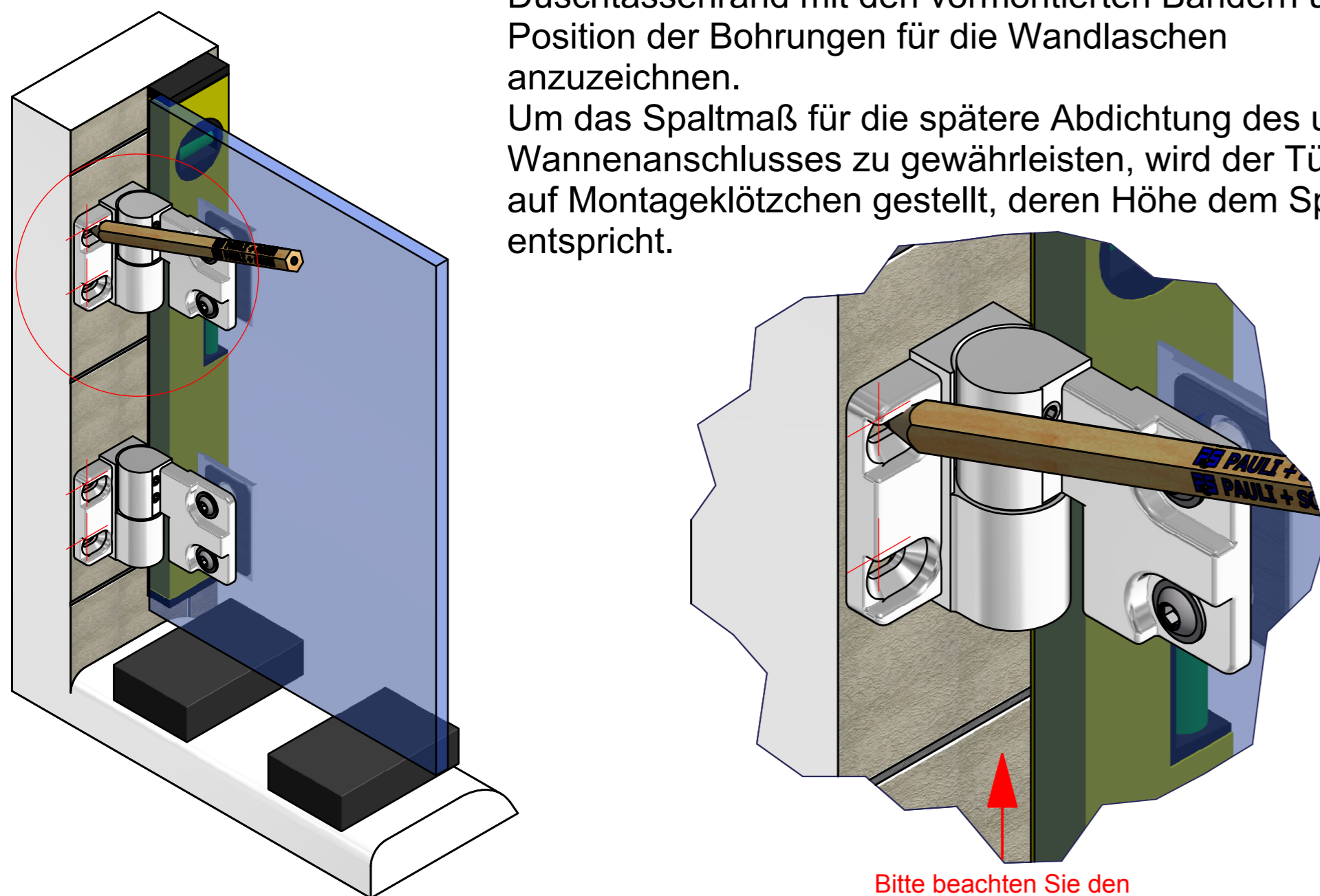
2) Bis zum Erreichen des max. Anzugsmomentes von 10N·m anziehen.
Nach ca. 15 Minuten noch einmal auf das max. Anzugsmoment nachziehen.

Um ein Kippen der Drehachse zu verhindern, sollten die Beschläge immer vollflächig auf einer Fliese montiert werden!

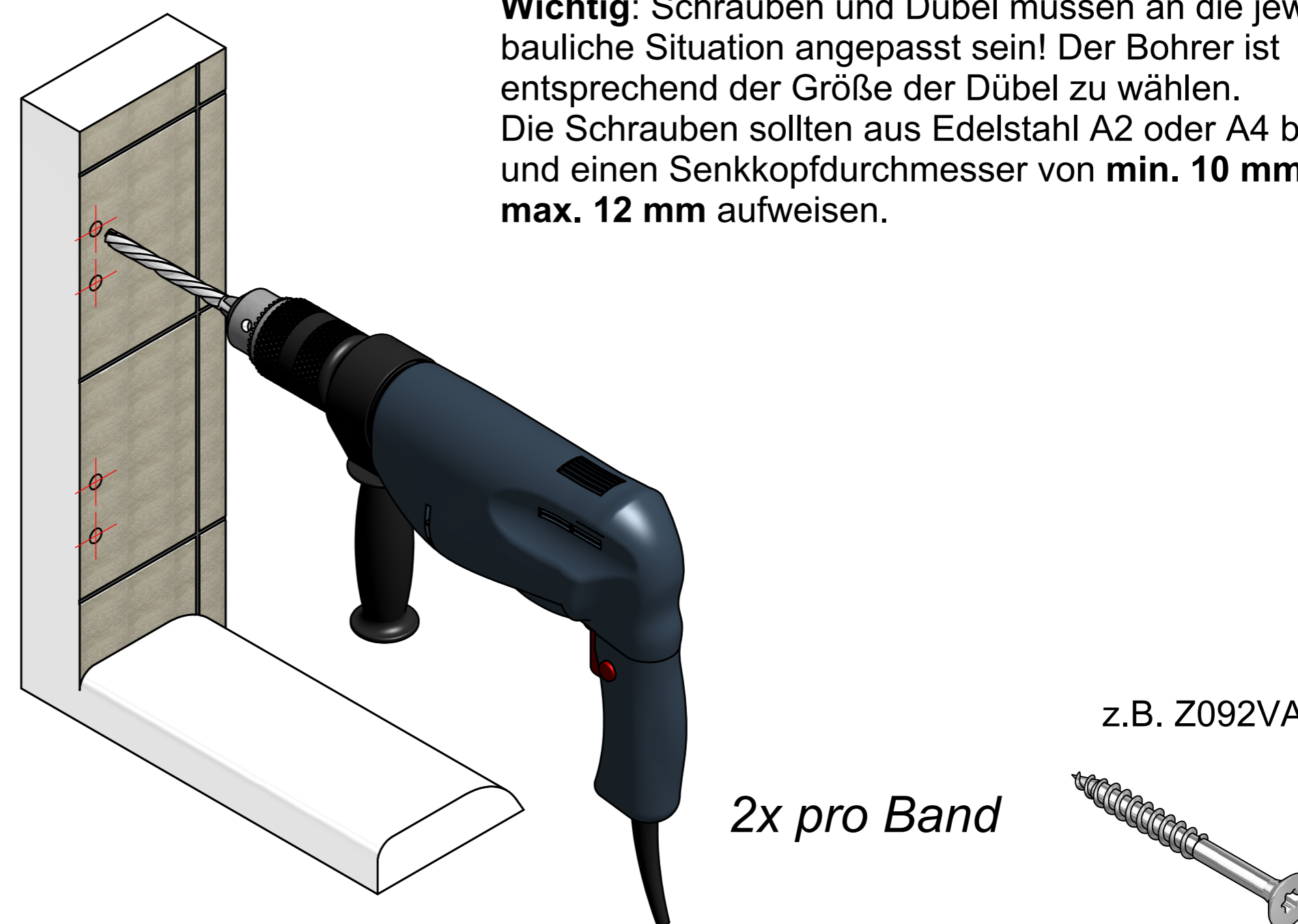


3)

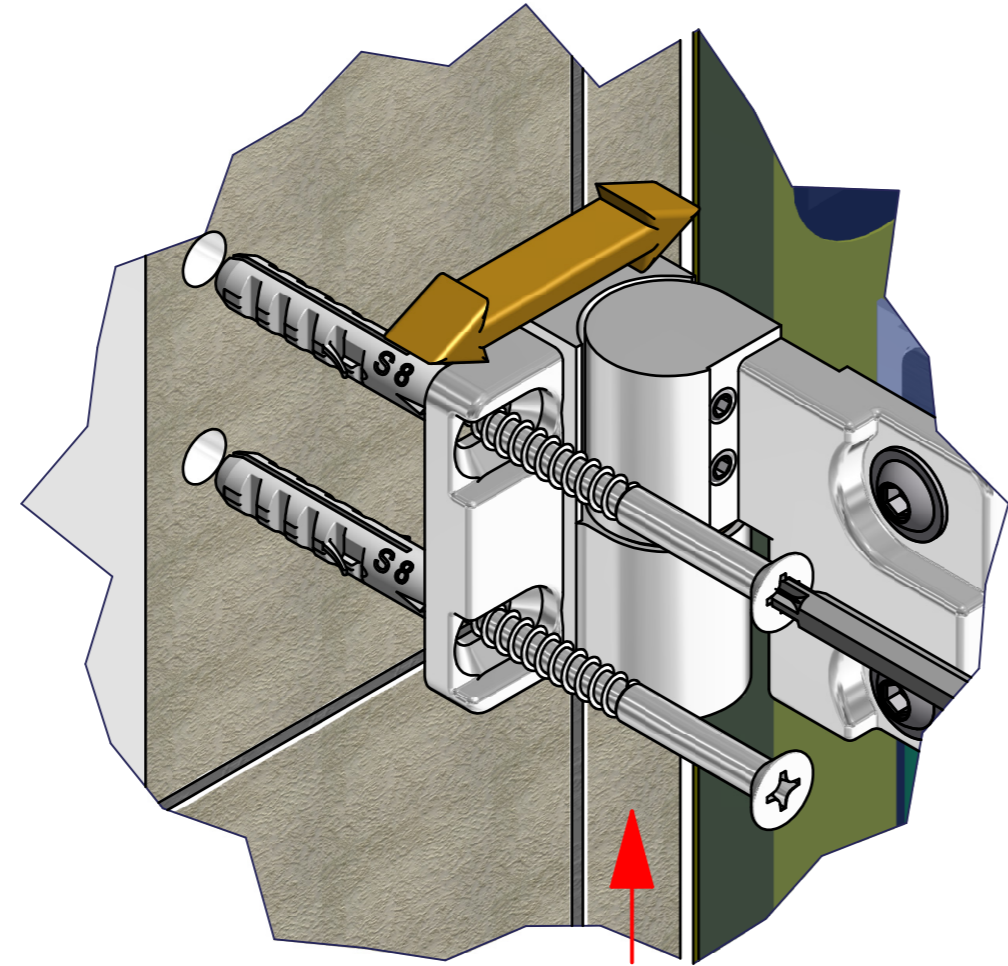
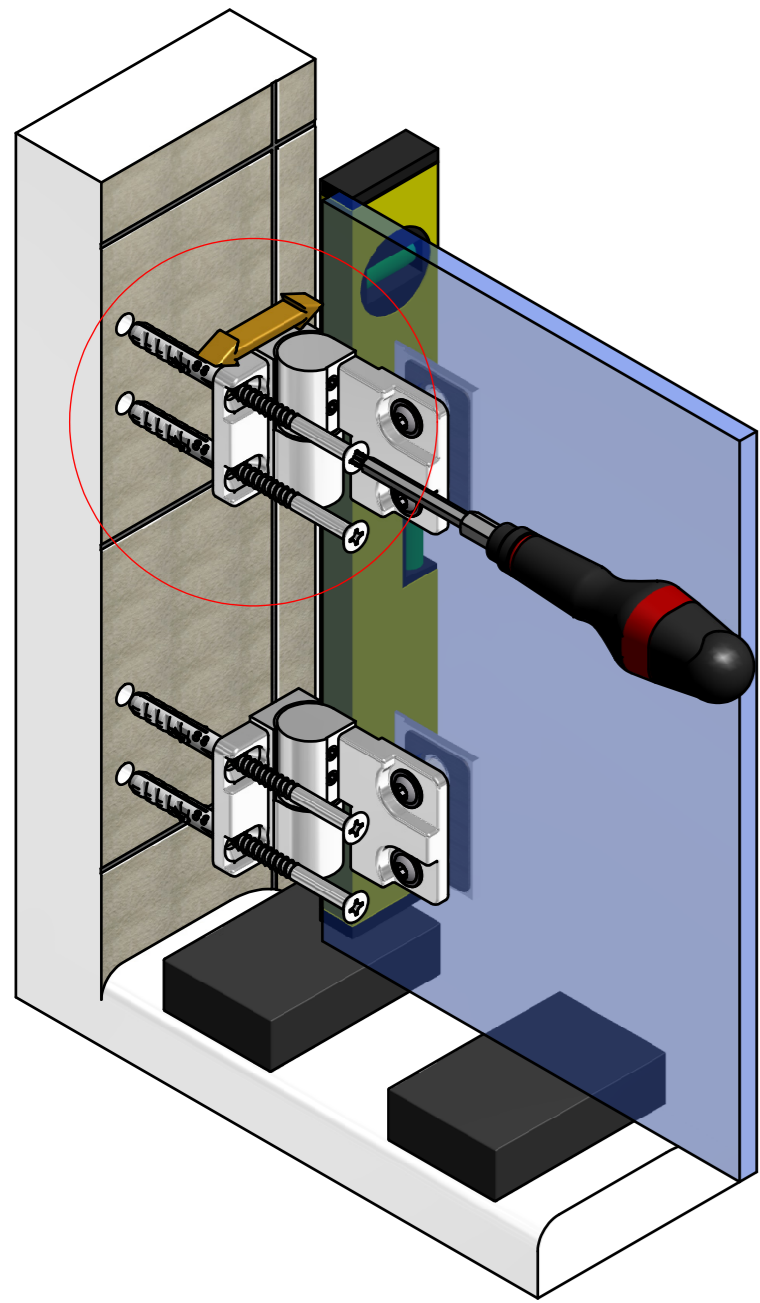
Aufsetzen des Seitenteils auf den Wannen- bzw. Duschtassenrand mit den vormontierten Bändern um die Position der Bohrungen für die Wandlaschen anzuzeichnen.
Um das Spaltmaß für die spätere Abdichtung des unteren Wannenanschlusses zu gewährleisten, wird der Türflügel auf Montageklötzchen gestellt, deren Höhe dem Spaltmaß entspricht.



Wichtig: Schrauben und Dübel müssen an die jeweilige bauliche Situation angepasst sein! Der Bohrer ist entsprechend der Größe der Dübel zu wählen.
Die Schrauben sollten aus Edelstahl A2 oder A4 bestehen und einen Senkkopfdurchmesser von **min. 10 mm und max. 12 mm** aufweisen.

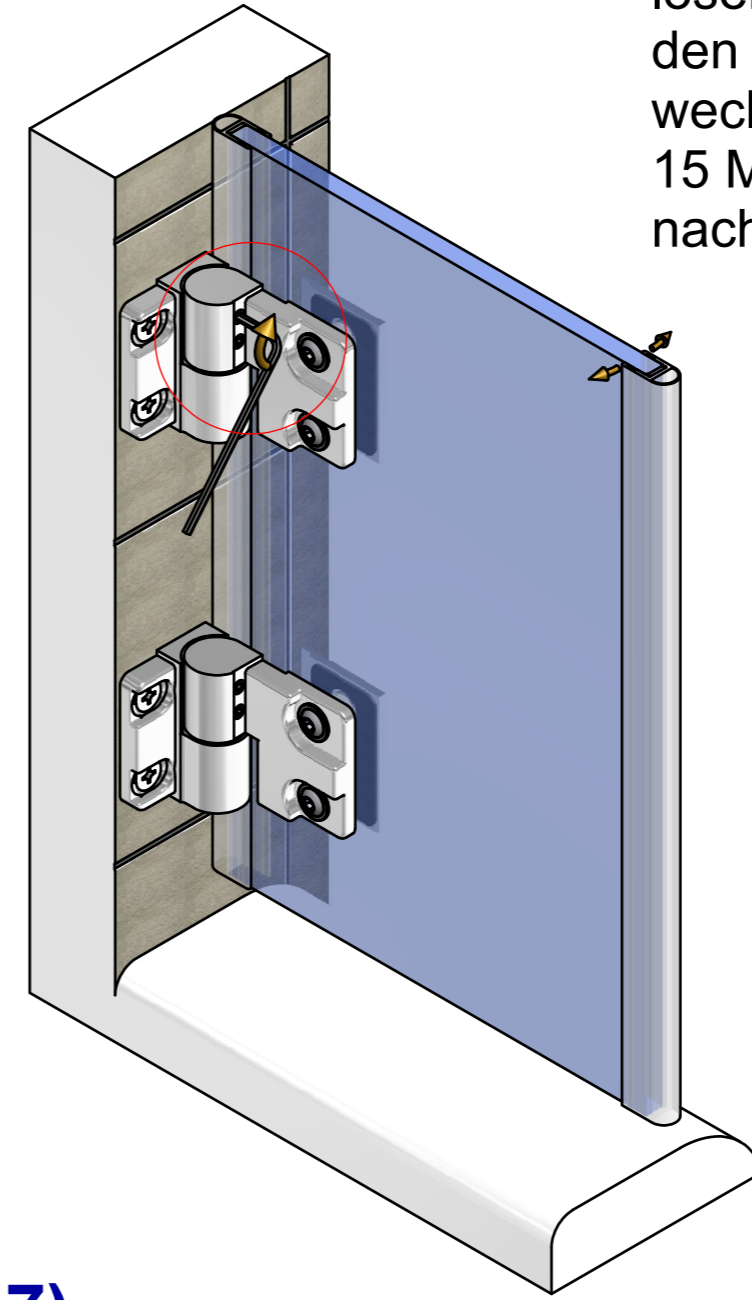


5)

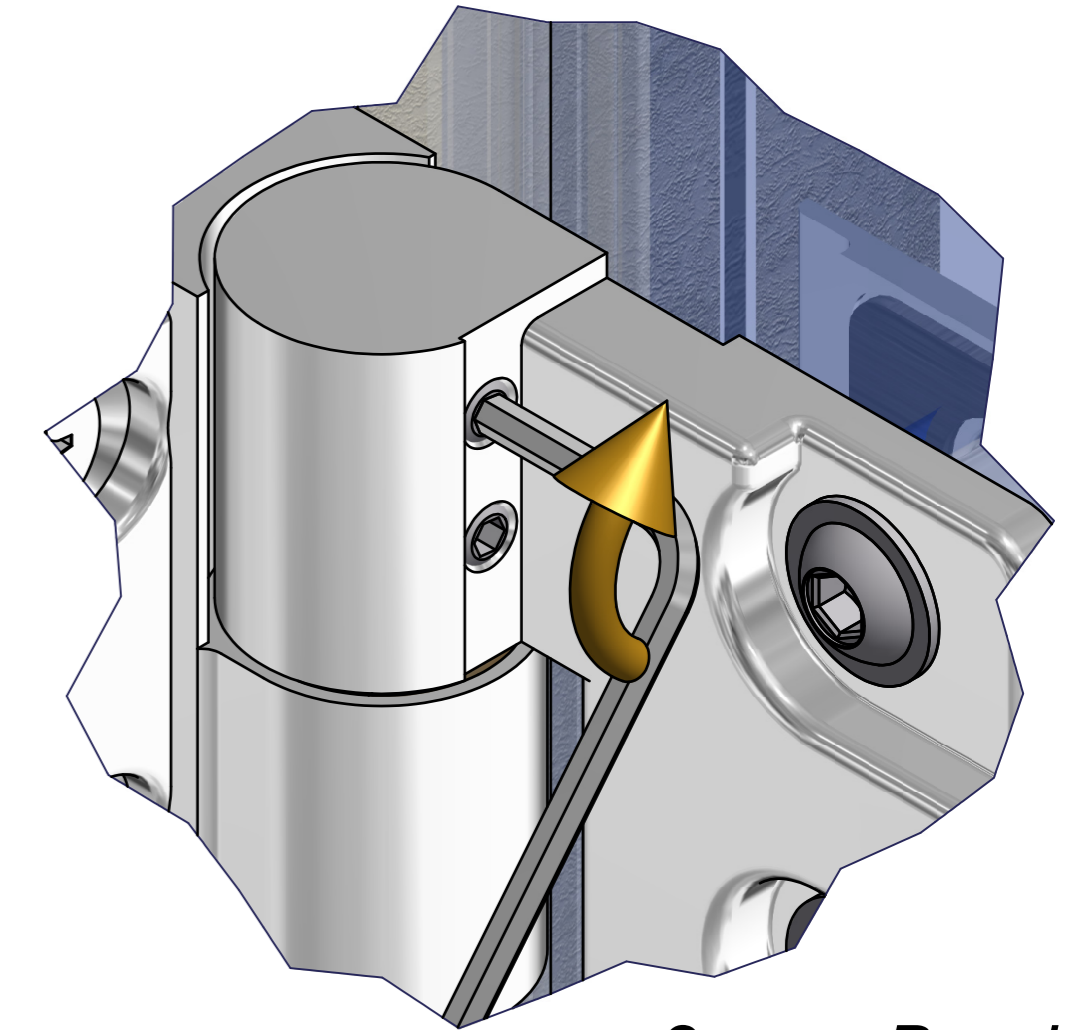


Bitte beachten Sie den Hinweis zum Hochdrücken der Wandlasche von Pkt. 1

6)



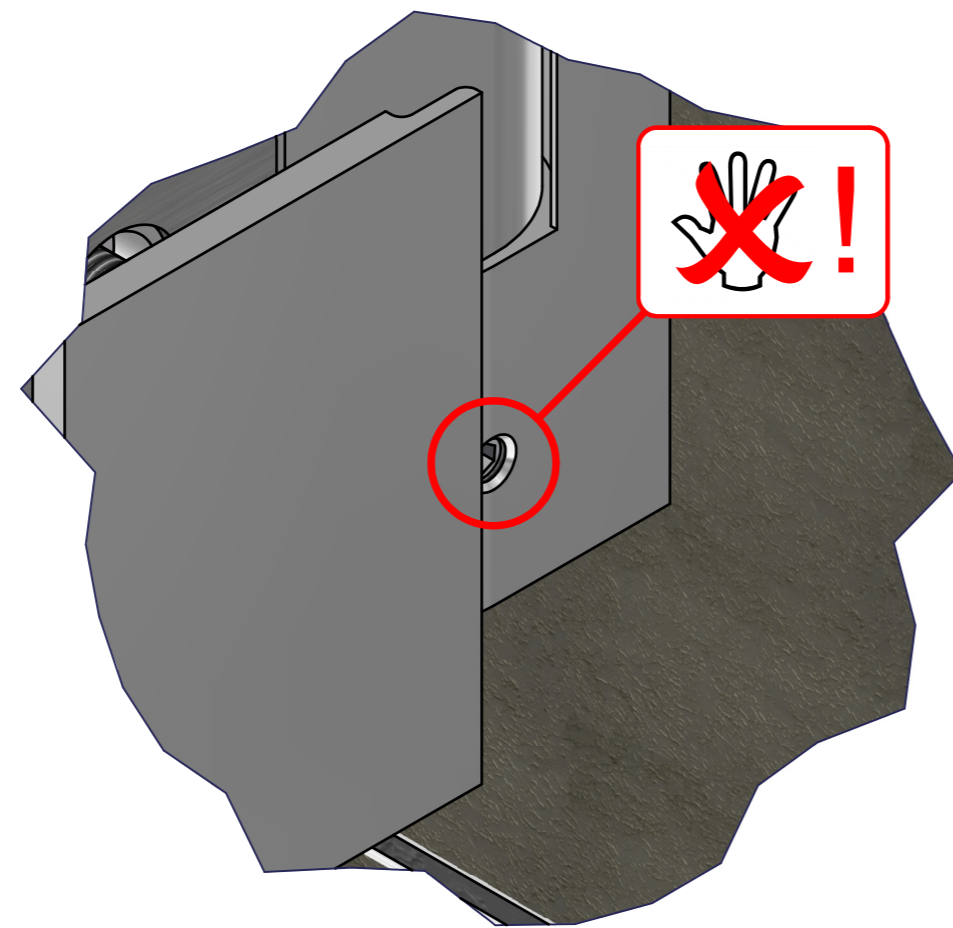
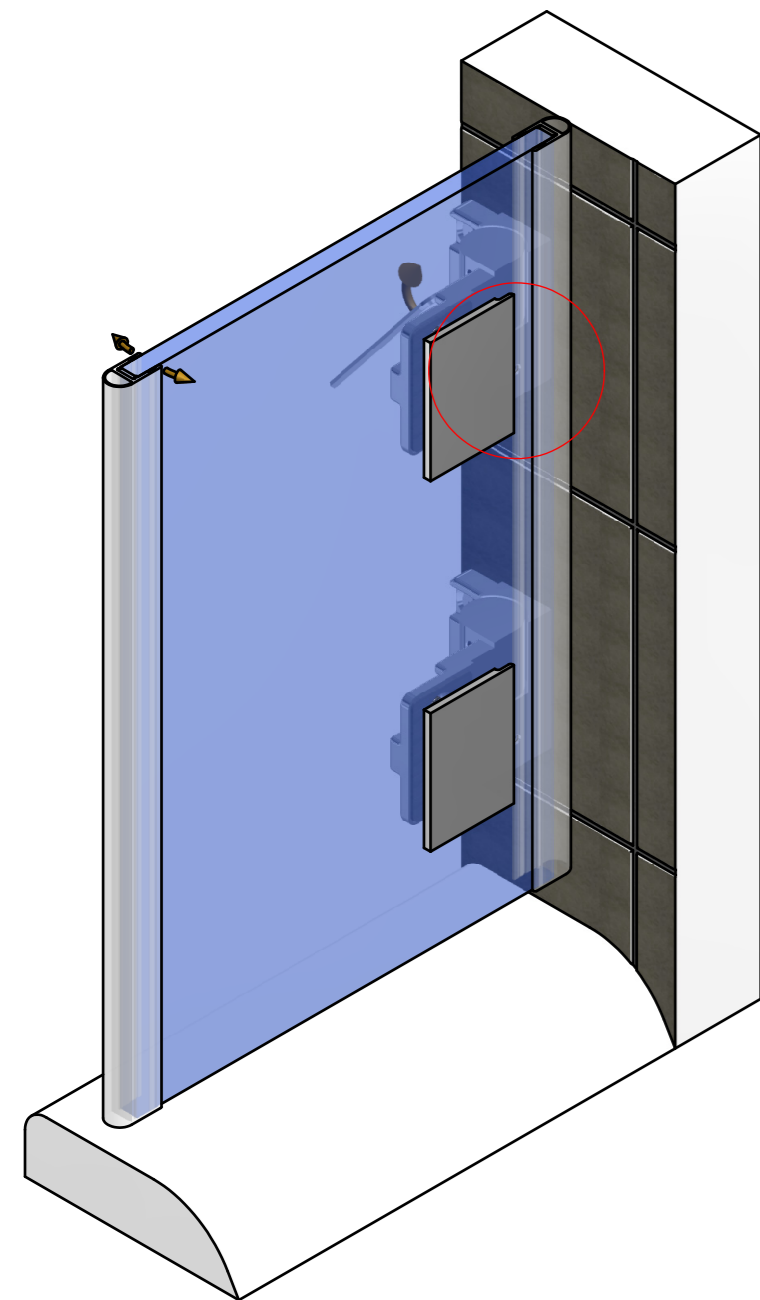
Wenn der Türflügel ausgerichtet ist und alle Dichtprofile aufgesteckt wurden kann die Nulllage eingestellt werden. Dazu lösen Sie die beiden Madenschrauben, stellen den Türflügel auf den gewünschten Winkel ein und ziehen die Madenschrauben wechselweise auf das angegebene Anzugsmoment an. Nach ca. 15 Minuten noch einmal auf das maximale Anzugsmoment nachzuziehen.



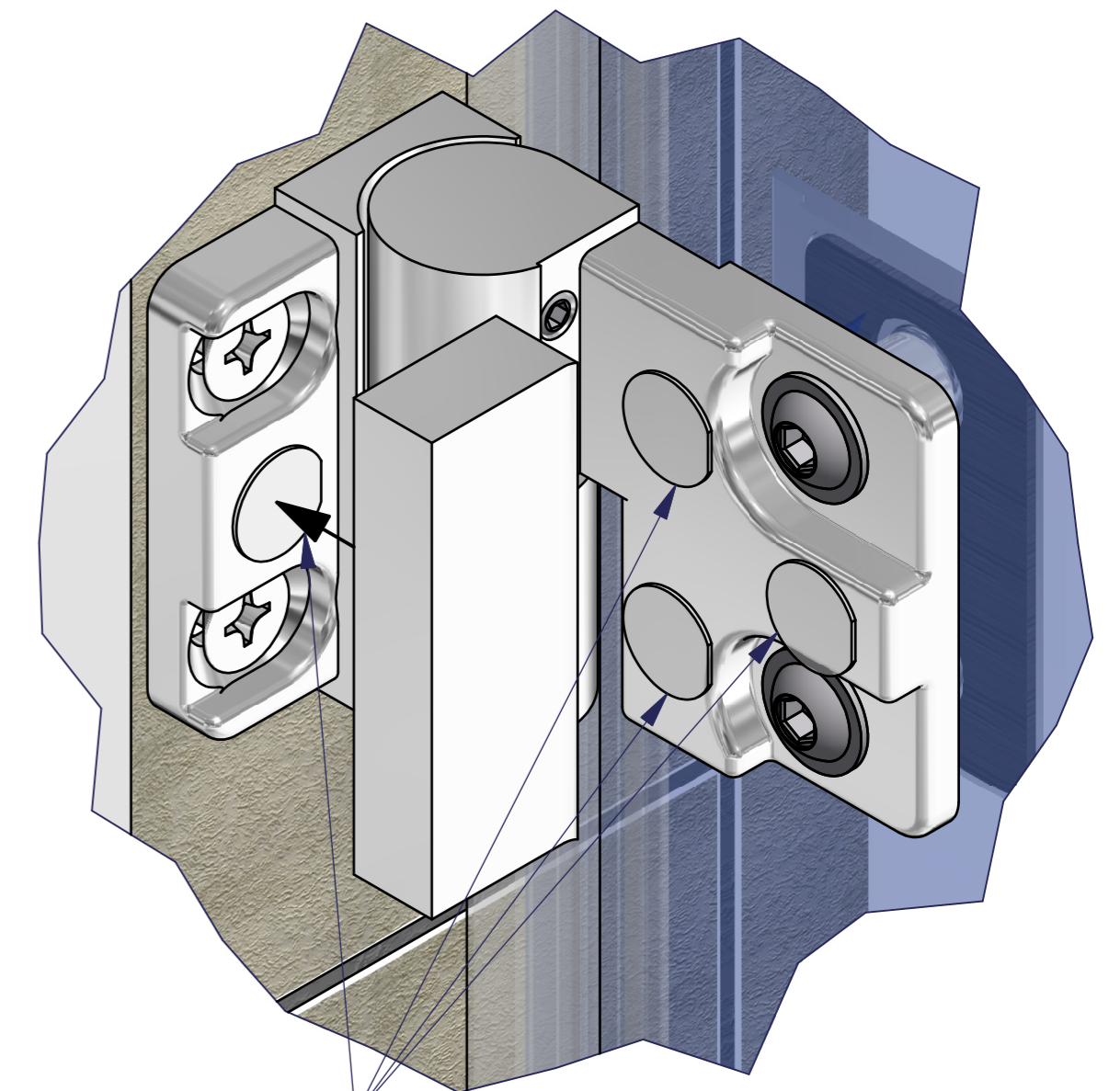
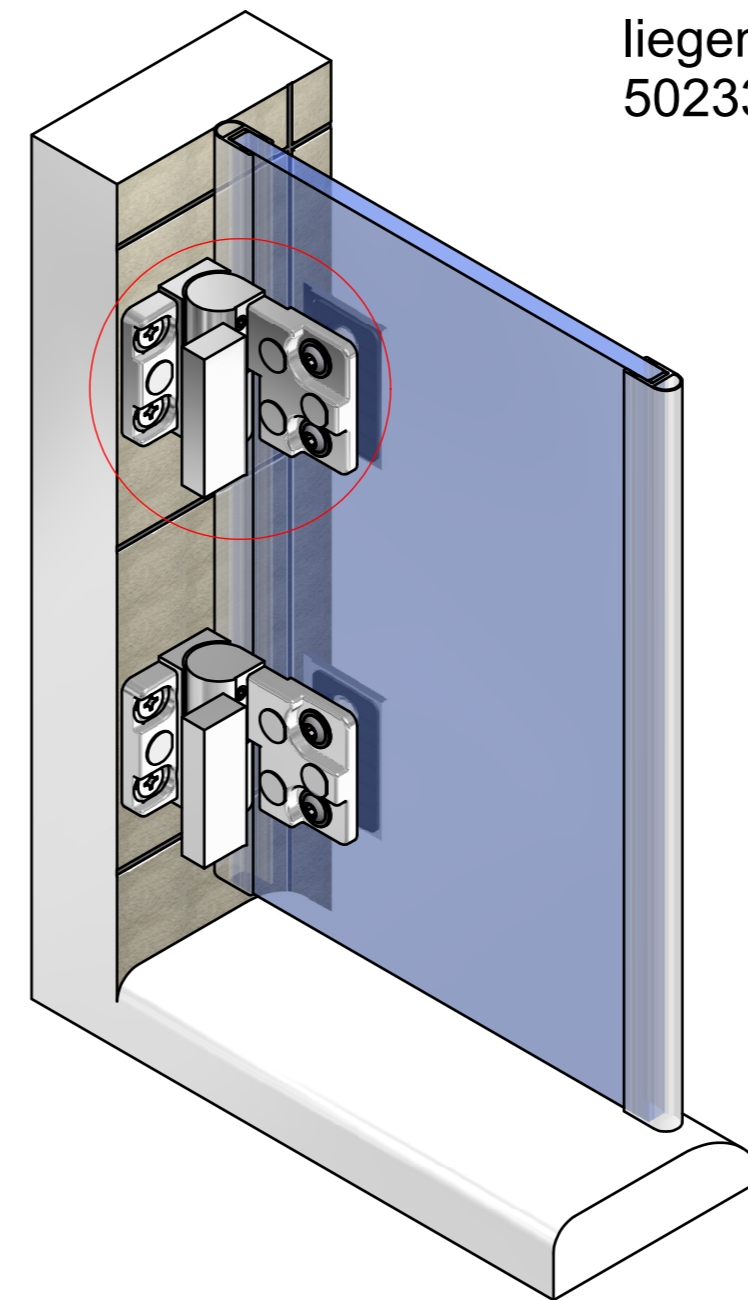
max. 4,7 N·m

2x pro Band

7)



Zur Fixierung der Abdeckkappen 8360-1ZN und 8360-10ZN liegen den Beschlägen doppelseitige Klebepunkte, Best.-Nr. 502332, bei.



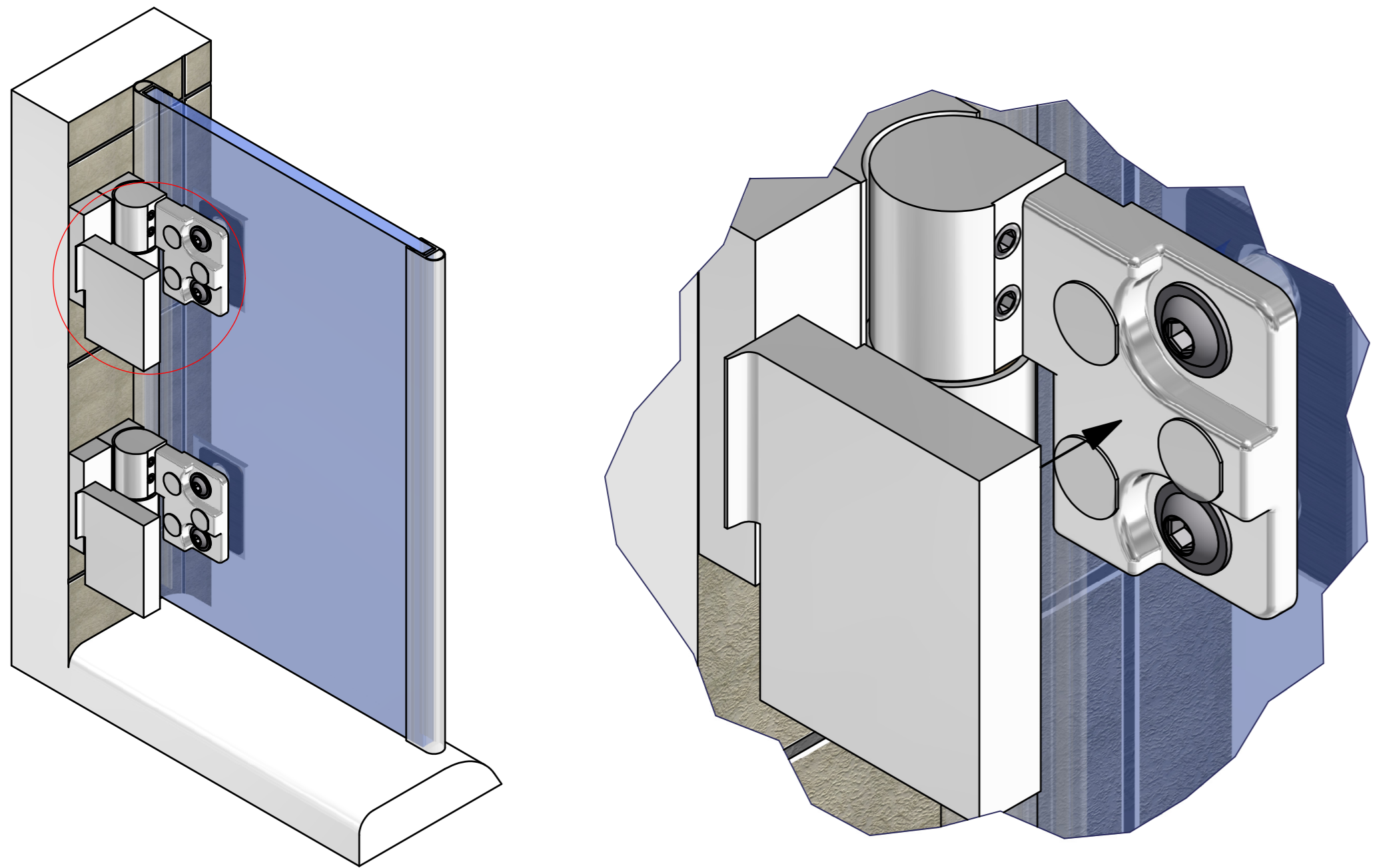
502332,

doppelseitiger Klebepunkt klein

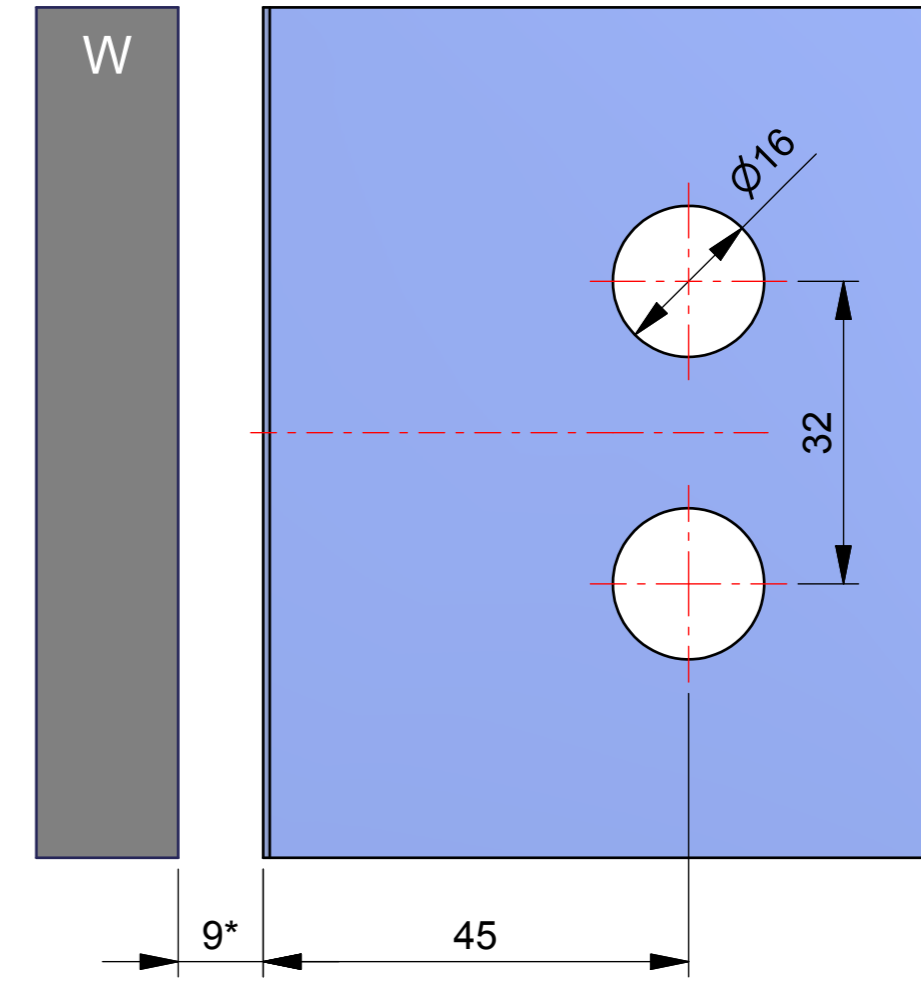
8)

9)

10)



Glasbearbeitung für 8mm Glas



* bei Verwendung von Dichtprofil 8861KU0-8