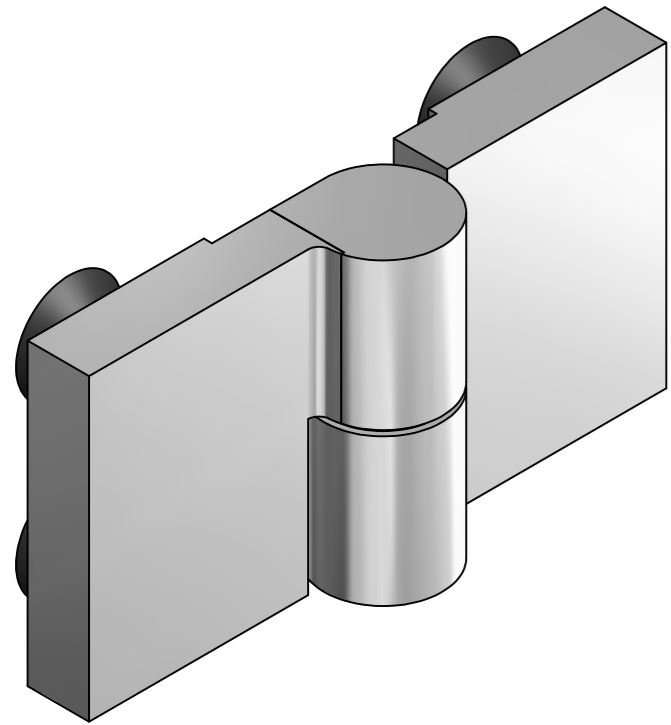


Montageanleitung

Duschtürband mit Hebe-Senkfunktion
Nivello+
Glas-Glas 180°
8362ZN-R



rechts montiert nach aussen öffnend

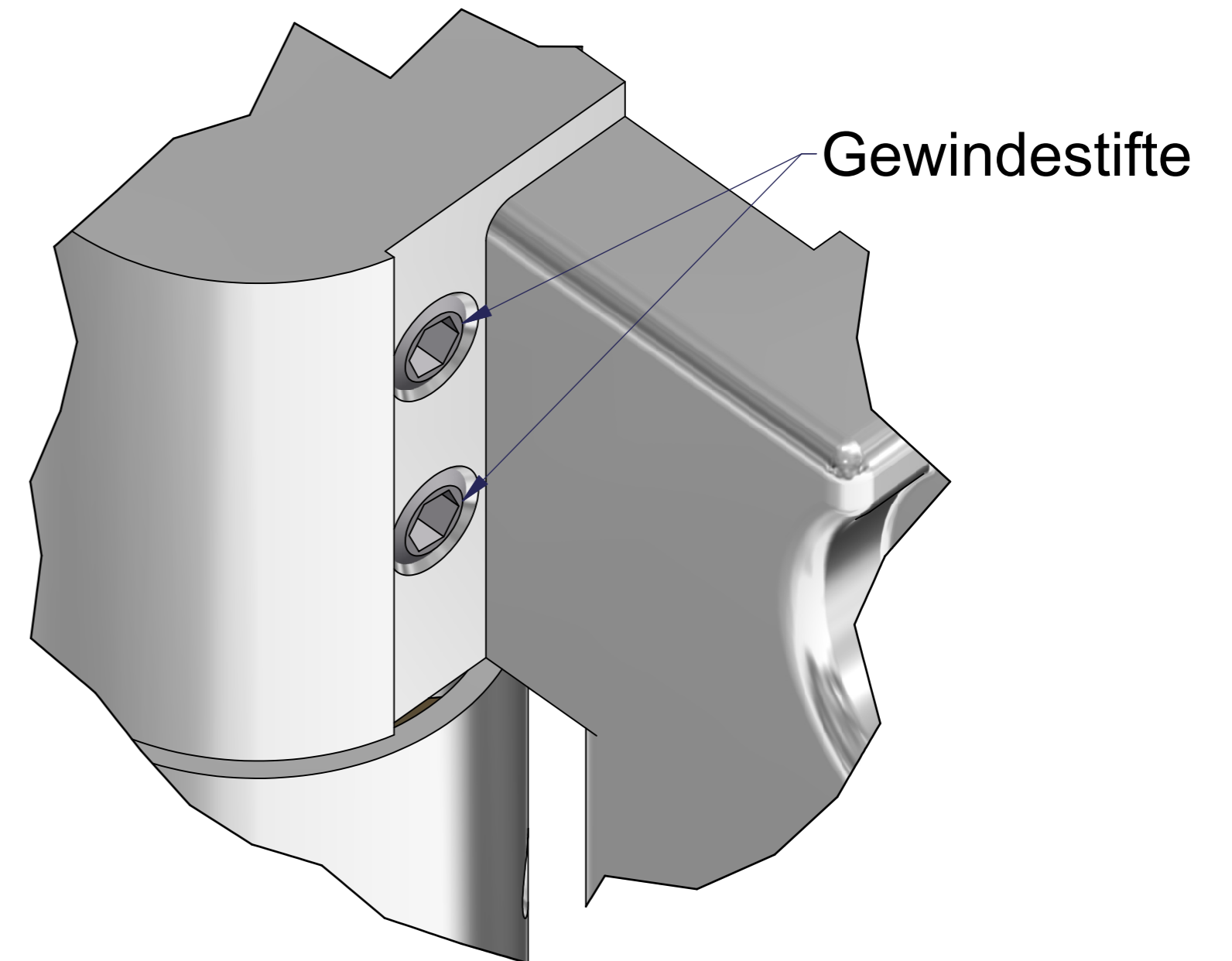
Glasstärke 8 und 10mm
Glasbefestigung flächenbündig

Tragfähigkeit (2 Bänder):
36kg entsprechen einem Glastürflügel von
900 x 2000 mm bei einer Glasdicke von 8mm

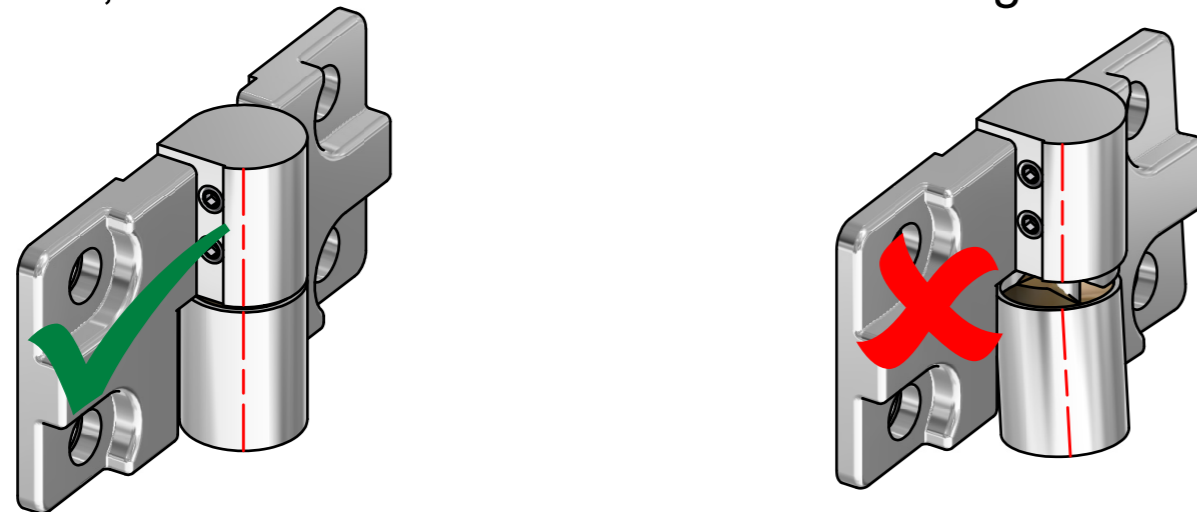
Pflegehinweis:

Die Duschbeschläge dürfen nur mit warmen Wasser und einem weichen Tuch (z.B. Mikrofaser) feucht abgewischt und gegebenenfalls nachgetrocknet werden. Scharfe, aggressive, alkalische oder chlorhaltige Reiniger, Scheuermittel (z.B. Stahlwolle) oder Lösungsmittel dürfen nicht verwendet werden.

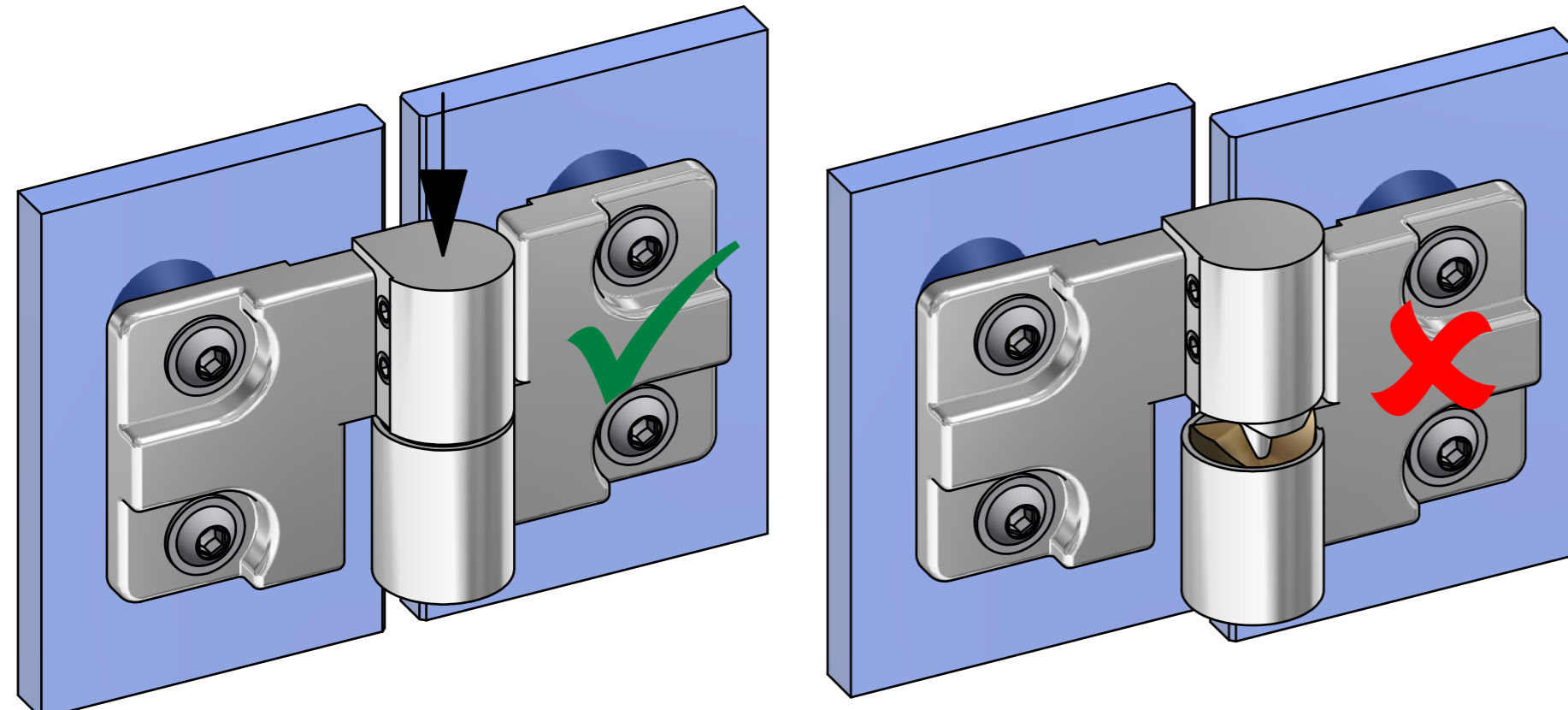
Bitte achten Sie vor der Montage bei allen Nivello- und Nivello+-Duschbändern darauf, daß die beiden Gewindestifte zur Nulllageneinstellung weit genug heraus gedreht sind und keinen Kontakt zu den inneren Bauteilen der Nulllageneinstellung haben.



Bitte achten Sie darauf, dass die Achsen von Festteil und Flügelteil immer zu einander stehen.



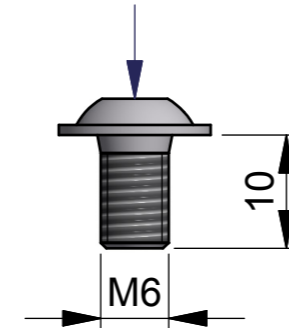
Achten Sie bei der Montage bitte darauf, daß bei beiden Bändern die Flügelteile auf den Festteilen aufliegen. Dadurch wird das Türflügelgewicht von beiden Bändern getragen.



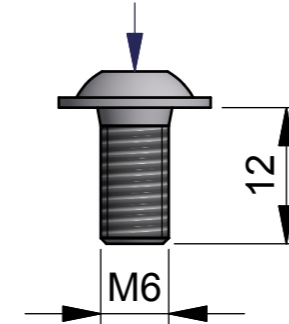
Die Befestigungsschrauben mittig in den Bohrungen positionieren, um den grösstmöglichen Verstellbereich für die Einstellung der Dusche zu gewährleisten.

Benötigtes Werkzeug: Innensechskantschlüssel SW4mm

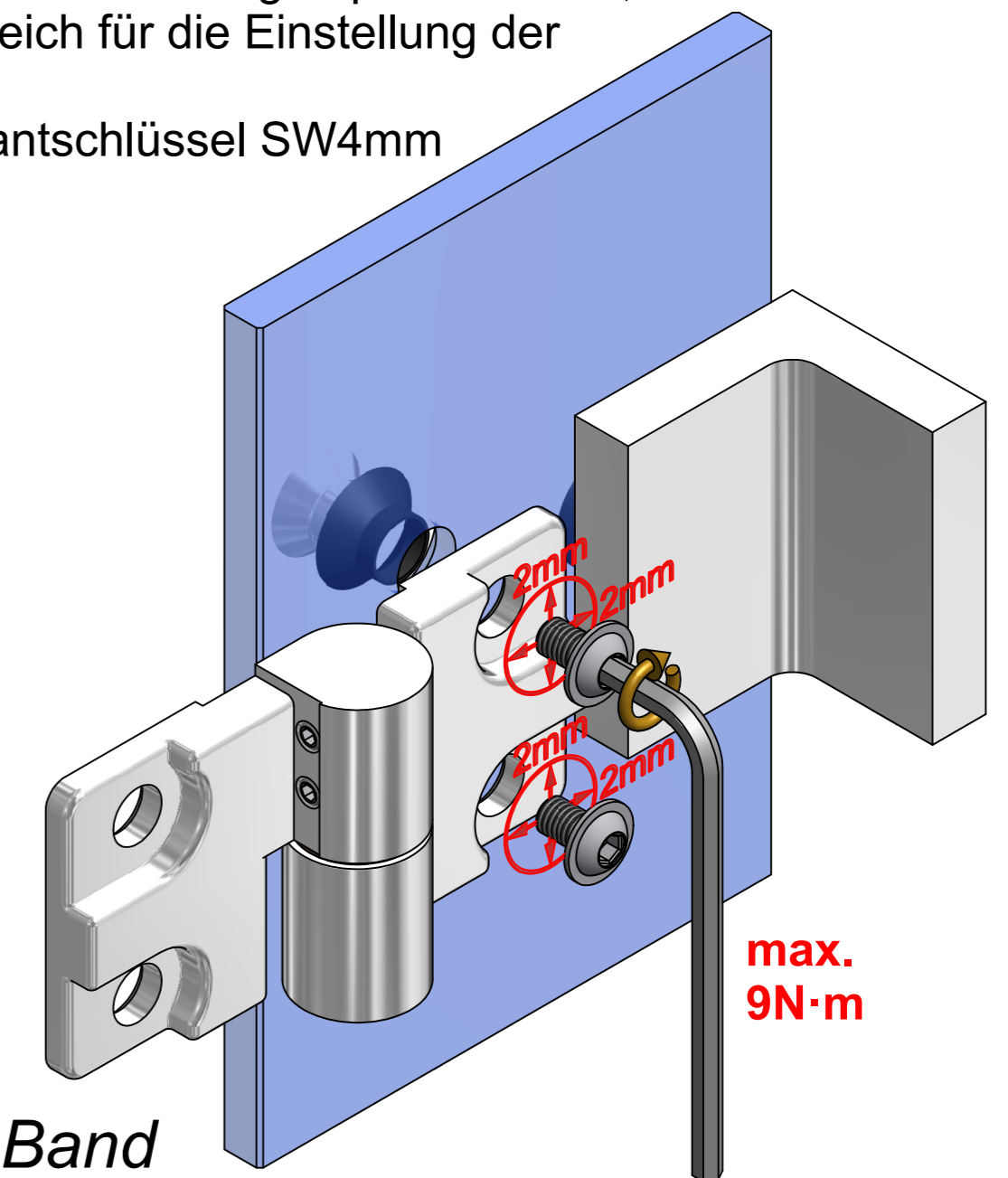
für 8 mm Glas
(eingebaut)



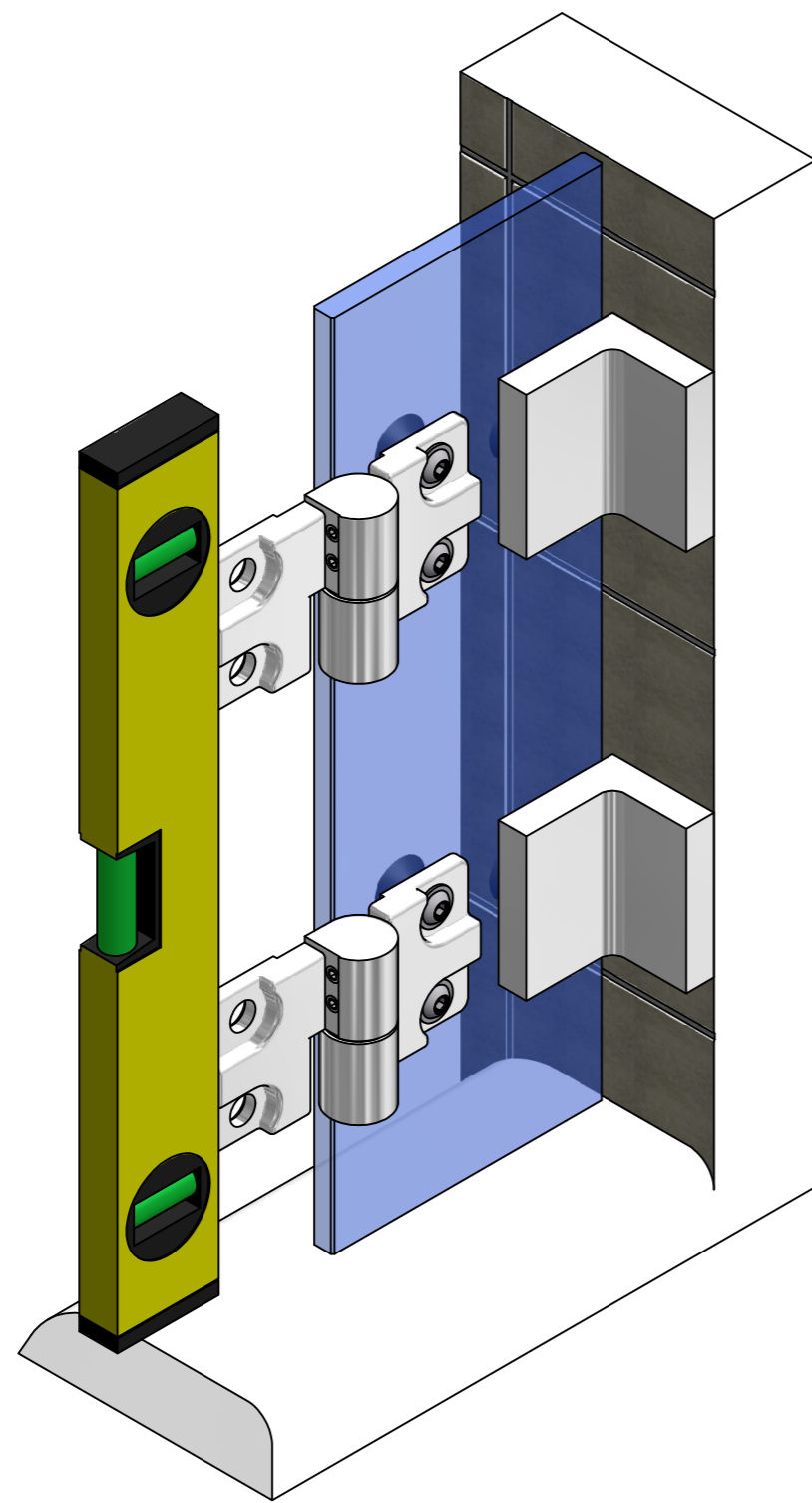
für 10 mm Glas
(beiliegend)



2x pro Band

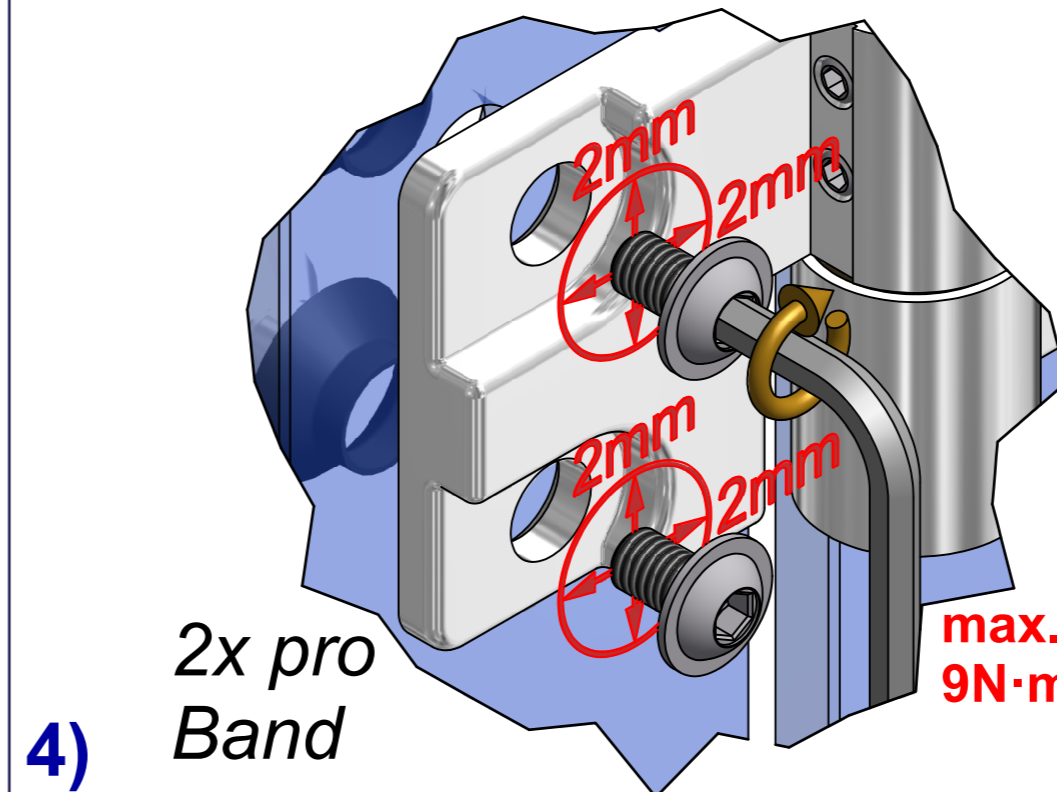
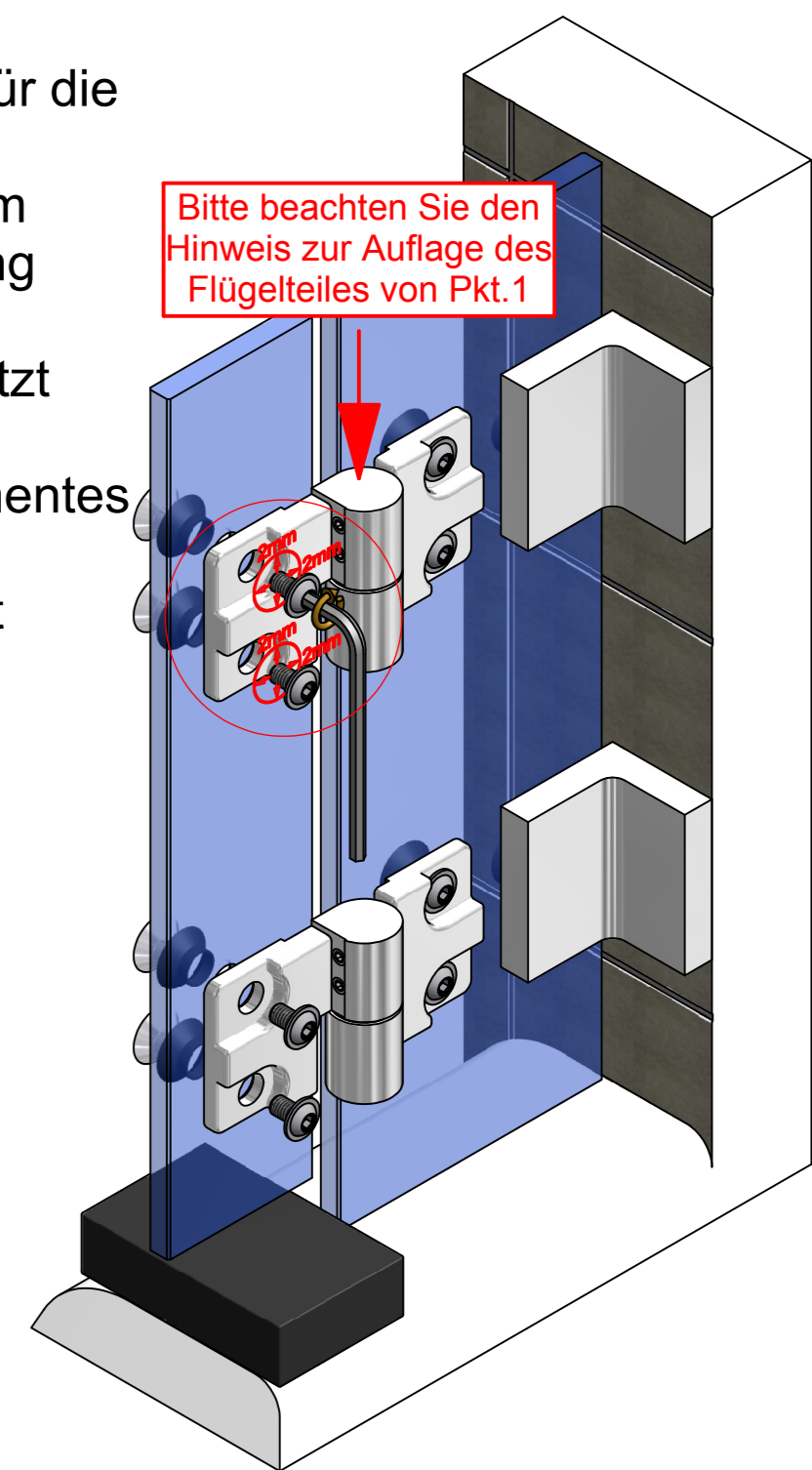


- 1) Wechselweise bis zum Erreichen des max. Anzugsmomentes von 9N·m anziehen.
- 2) Nach ca. 15 Minuten noch einmal wechselseitig auf das max. Anzugsmoment nachziehen.



Die Befestigungsschrauben mittig in den Bohrungen positionieren, um den grösstmöglichen Verstellbereich für die Einstellung der Dusche zu gewährleisten.
 Benötigtes Werkzeug: Innensechskantschlüssel SW4mm
 Um den späteren Abstand für die untere Dichtungslösung sicherzustellen, sollte der Türflügel mit Montageklötzen in der Höhe des beabsichtigten Abzugsmasses unterklotzt werden.

Bitte beachten Sie den Hinweis zur Auflage des Flügelteiles von Pkt.1



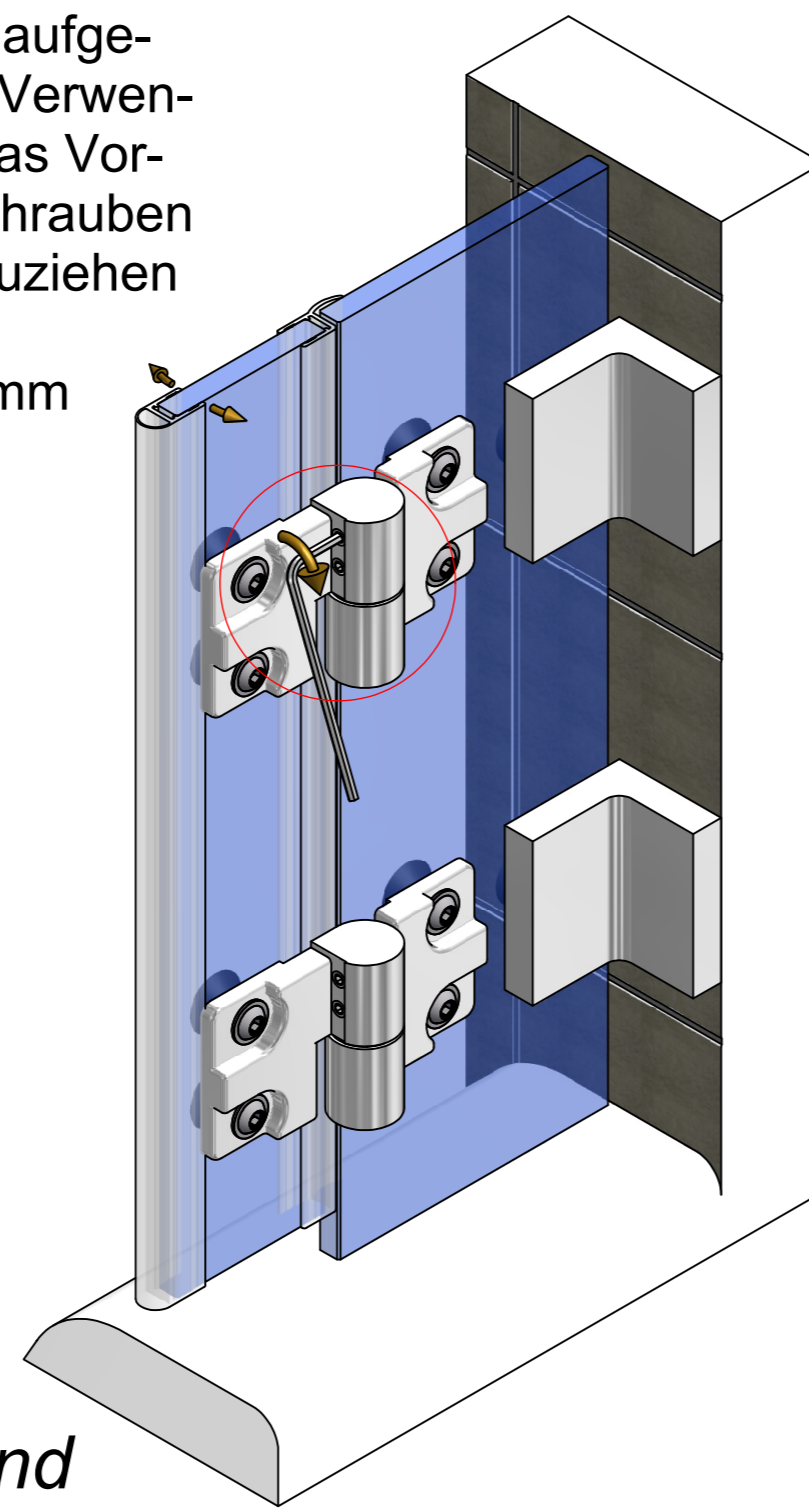
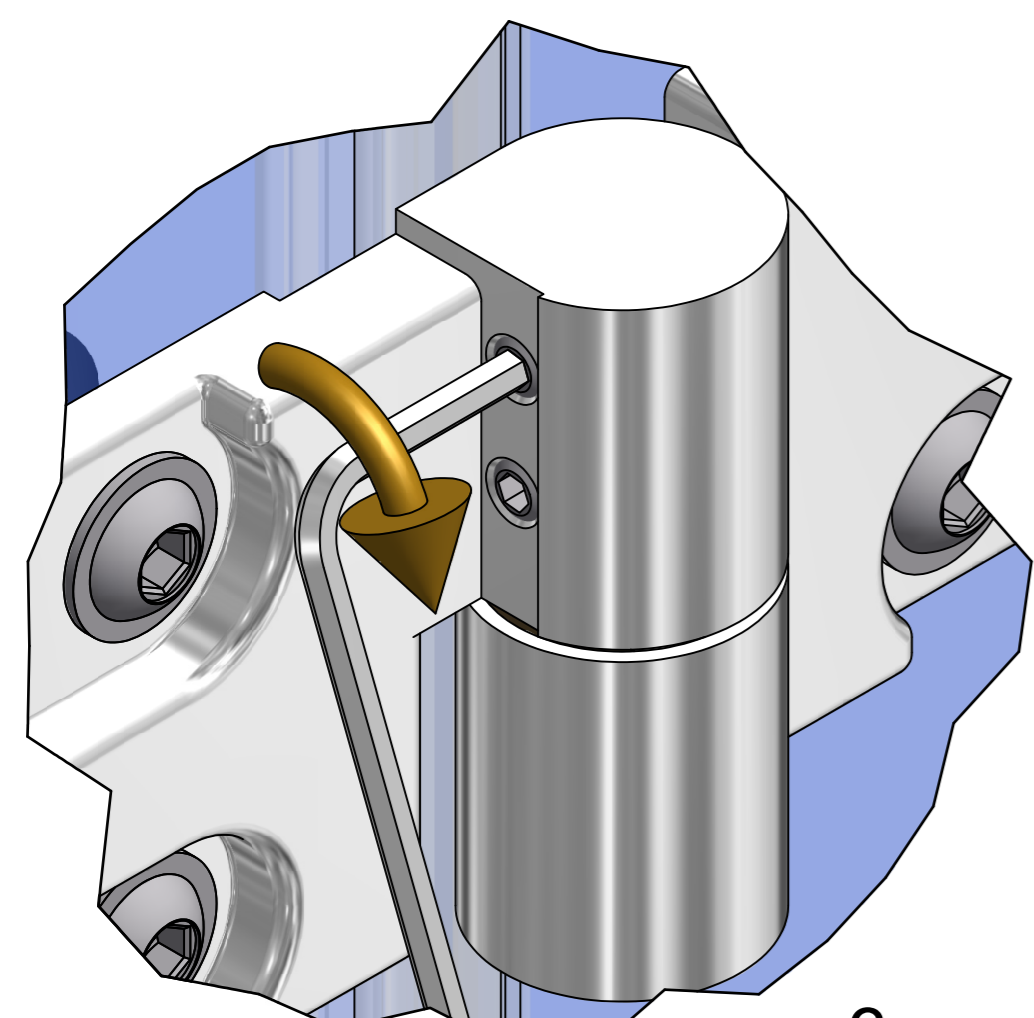
4)

2x pro Band

max. 9N·m

3)

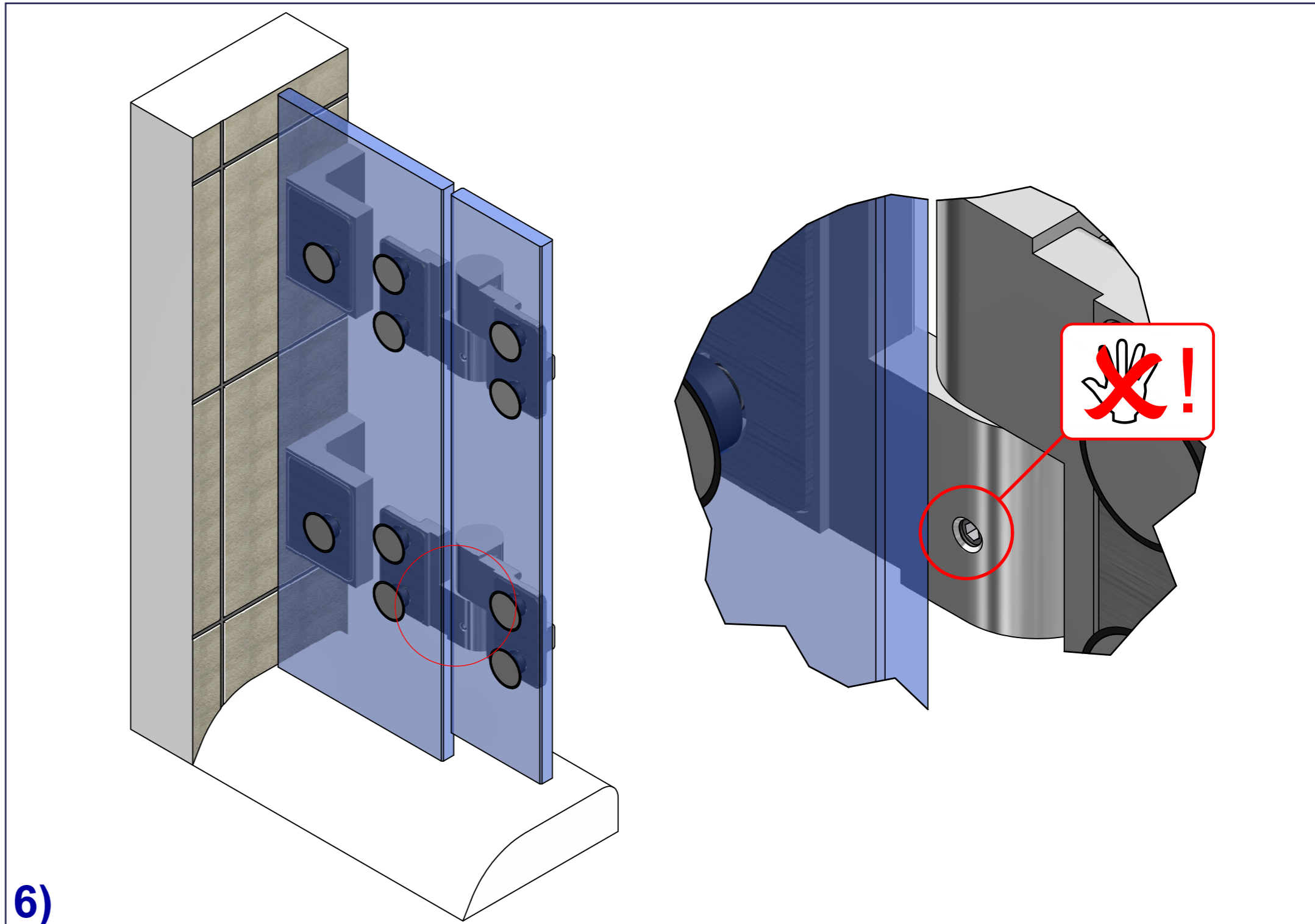
Wenn der Türflügel ausgerichtet ist und alle Dichtprofile aufgesteckt wurden kann die Nulllage eingestellt werden. Bei Verwendung von Magnetdichtprofilen sollte die Nulllage mit etwas Vorspannung eingestellt werden. Danach sind die Madenschrauben wechselweise auf das angegebene Anzugsmoment anzuziehen und nach ca. 15 Minuten nachzuziehen.
 Benötigtes Werkzeug: Innensechskantschlüssel SW2,5mm



5)

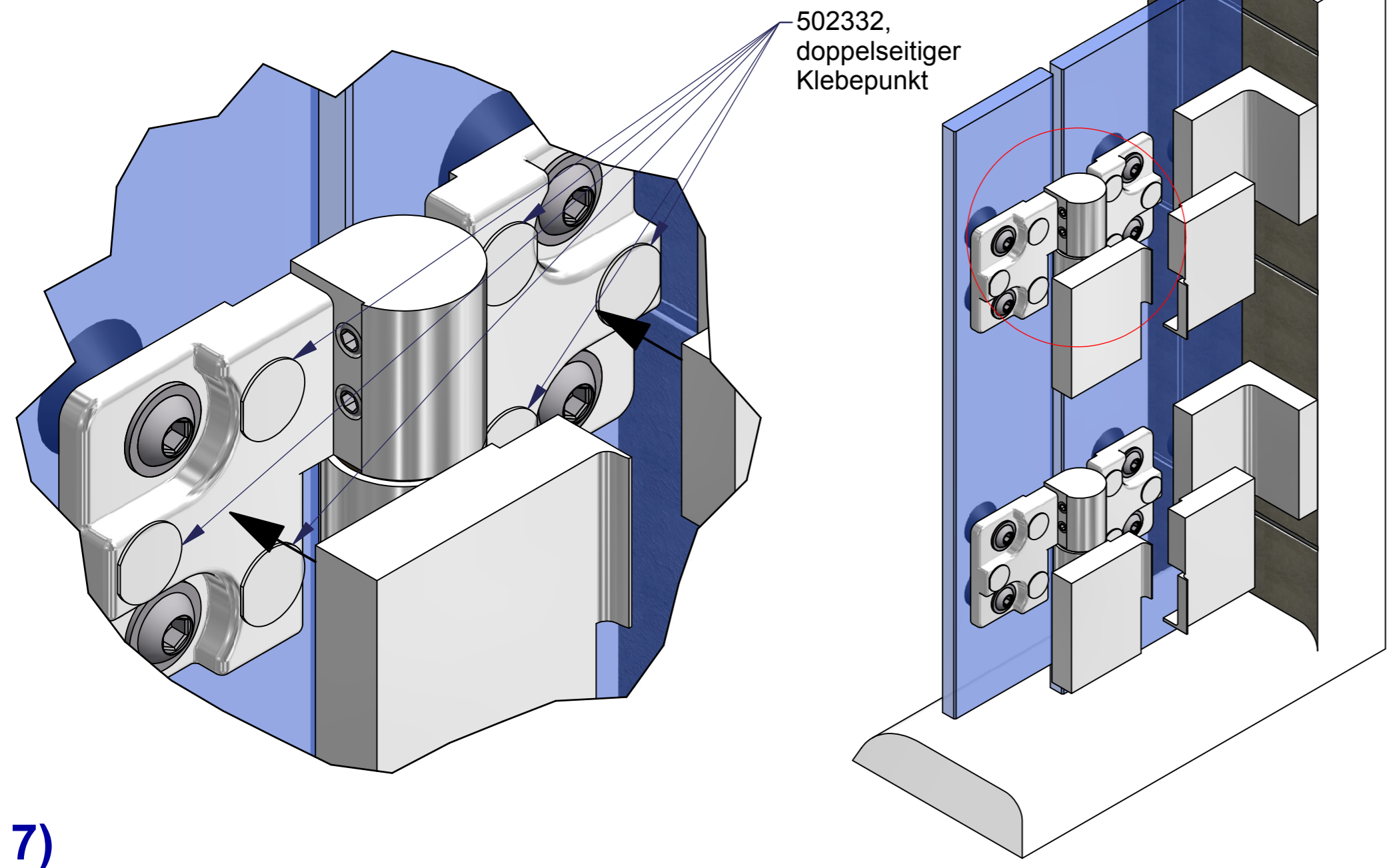
max. 4,7 N·m

2x pro Band

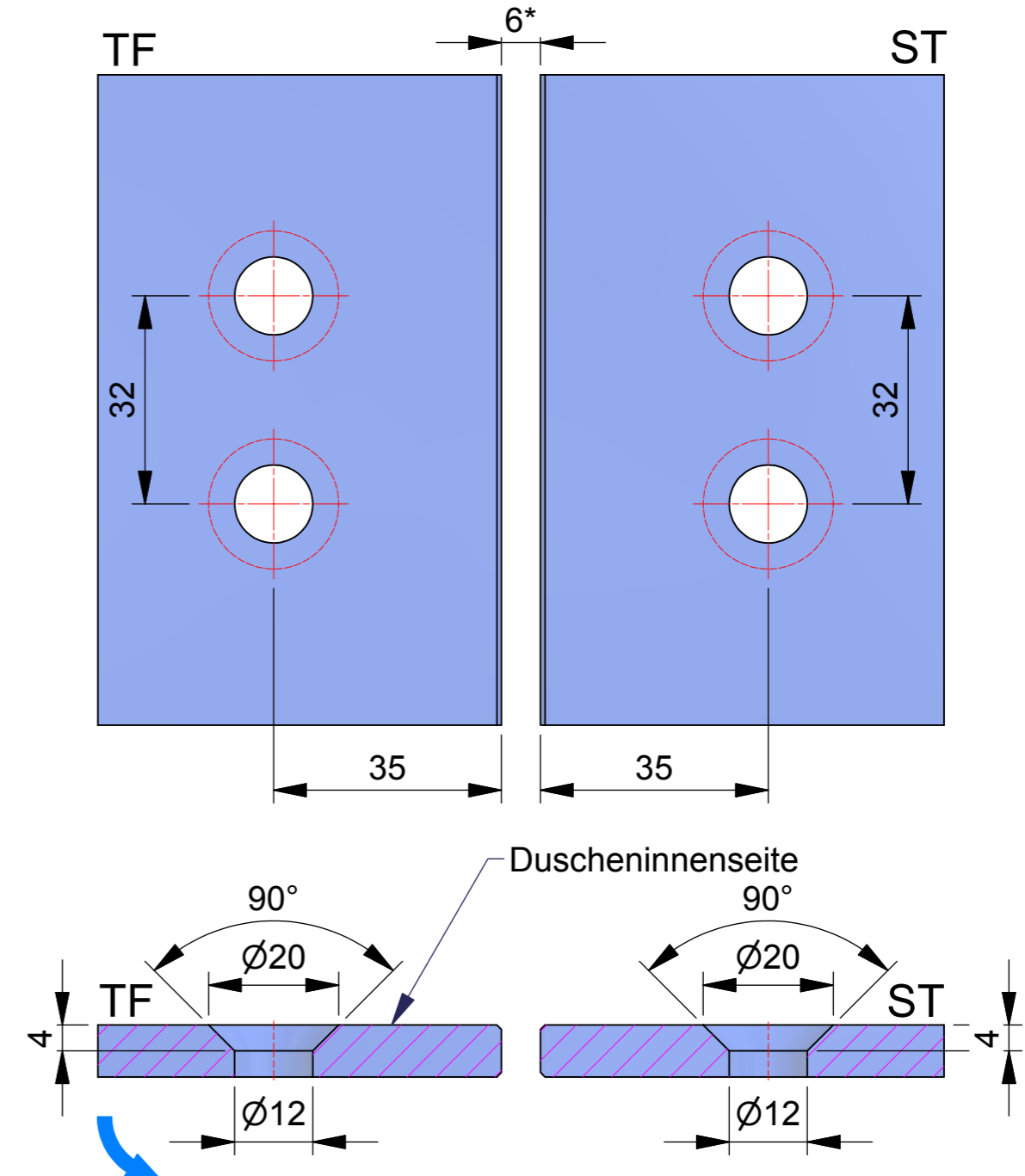


6)

Zur Fixierung der Abdeckkappen 8360-1ZN-L liegen den Beschlägen doppelseitige Klebepunkte, Best.-Nr. 502332, bei.



Glasbearbeitung für 8mm Glas mit Dichtprofil 8857KU0-8



* bei Verwendung von Dichtprofil 8857KU0-8