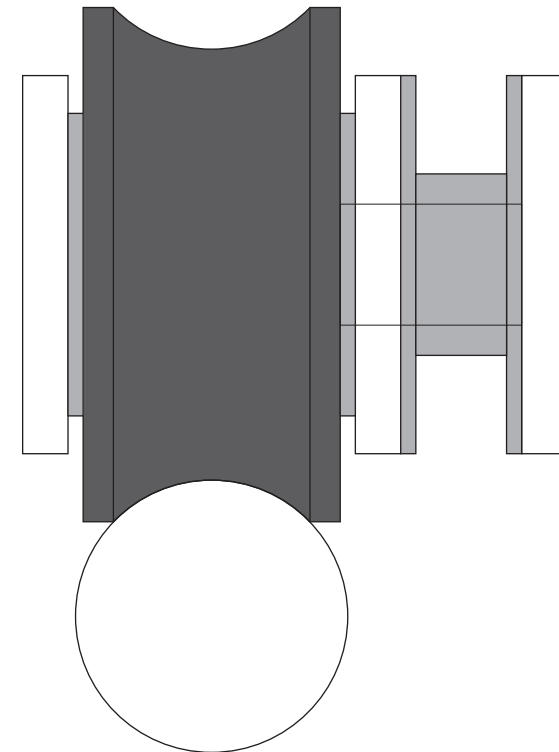
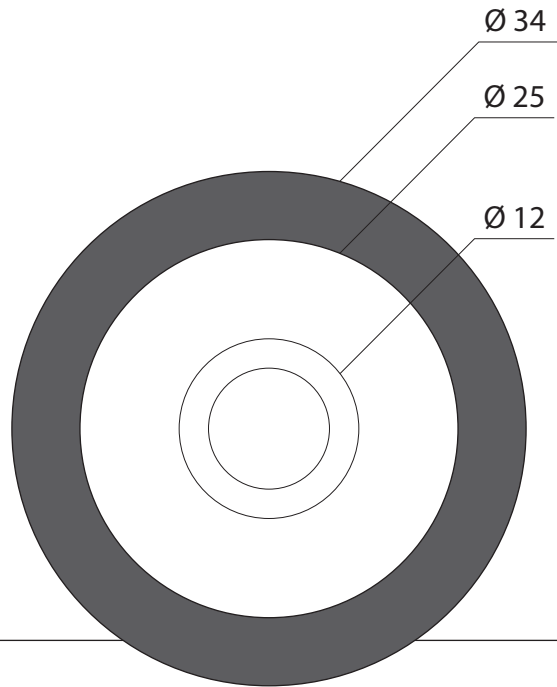


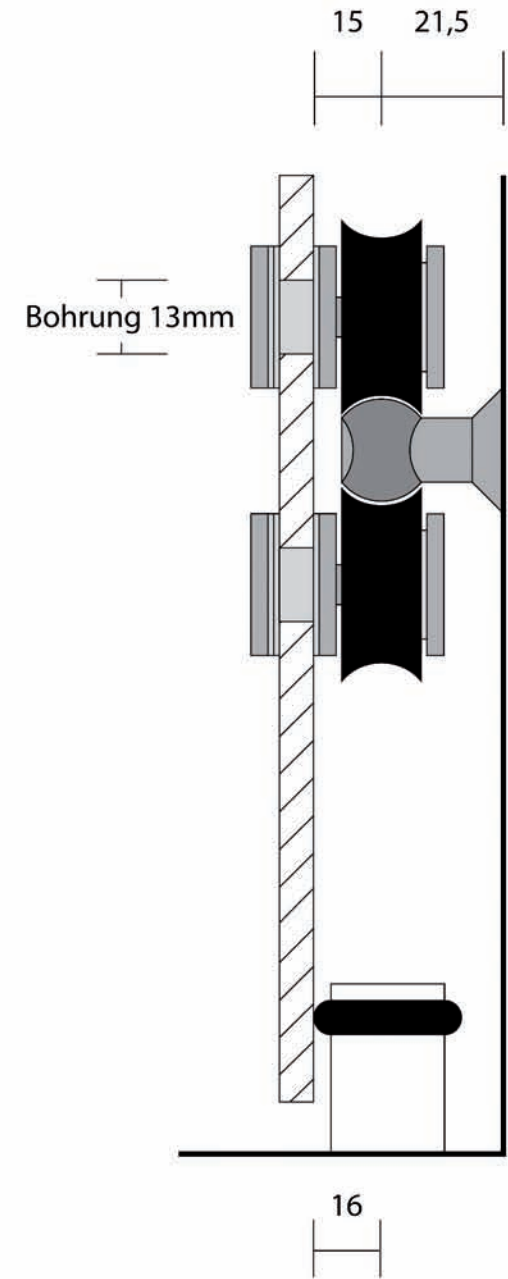
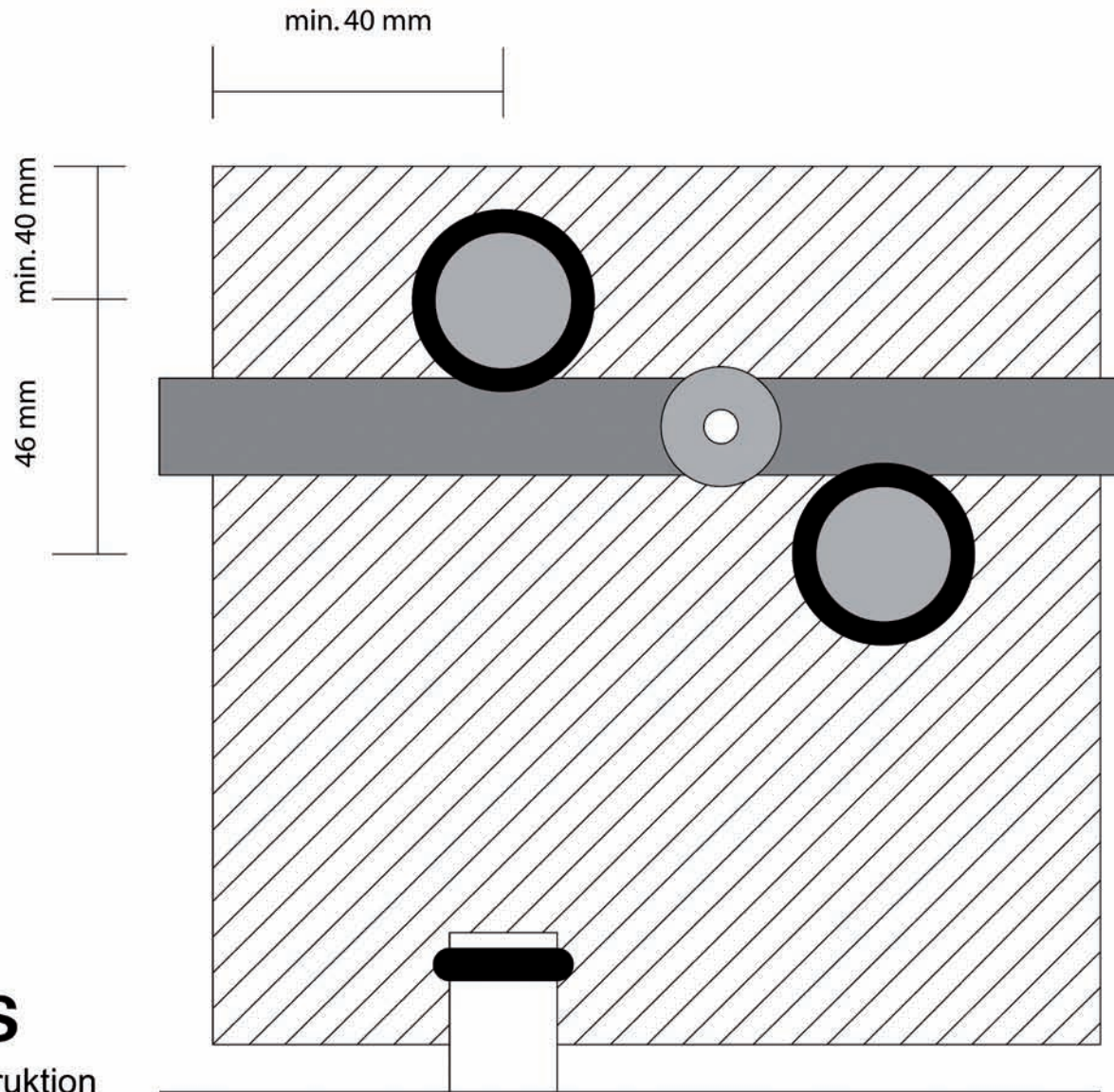
PHOS
Edelstahl konstruktiv

Laufrolle LR 18

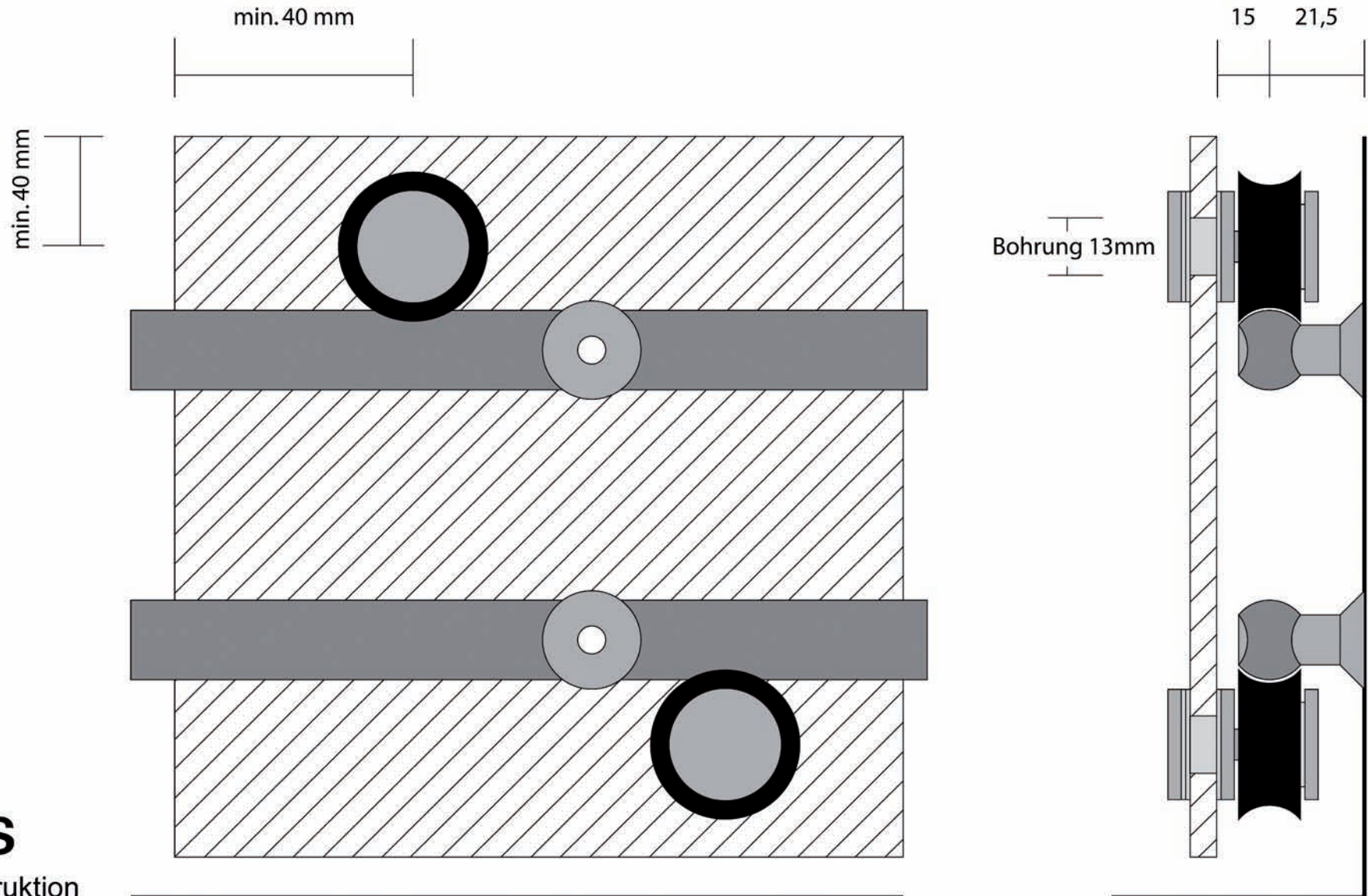
Maßstab 2:1



Benötigter Bohrungsdurchmesser im Glas: 13 mm



PHOS
LR light Konstruktion
Variation 1
Rückansicht & Schnitt
Maßstab 1:1.5 in mm



PHOS

LR light Konstruktion

Variation 2

Rückansicht & Schnitt

Maßstab 1:1.5 in mm