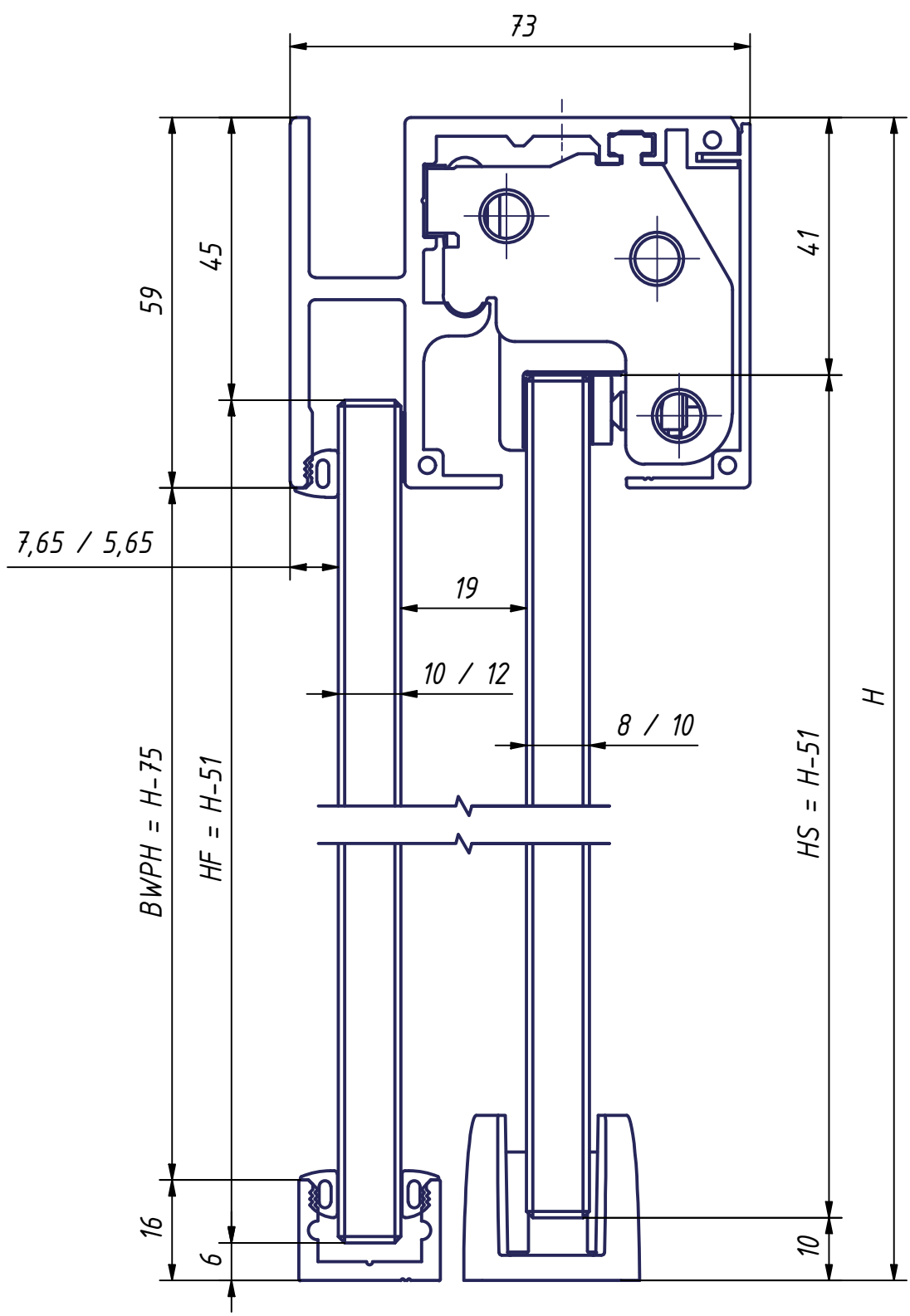


Schutzvermerk nach DIN 34 beachten !



427018_10.09.2021

Stirnmontage,
Portavant M 50 / M 80