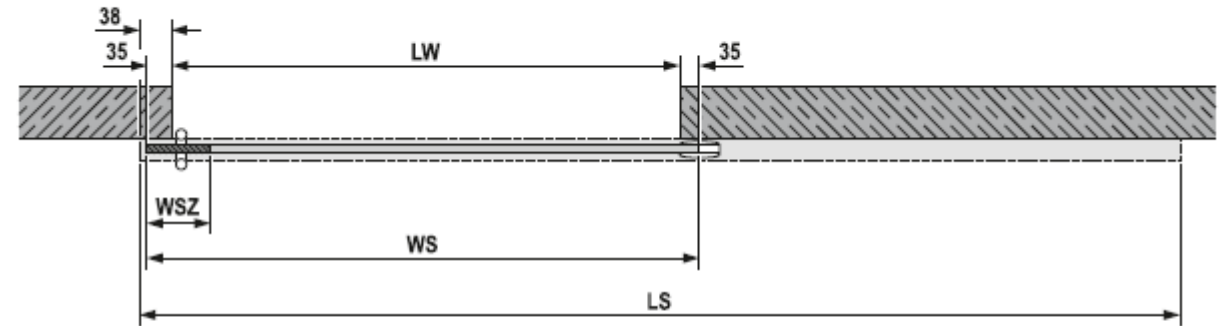
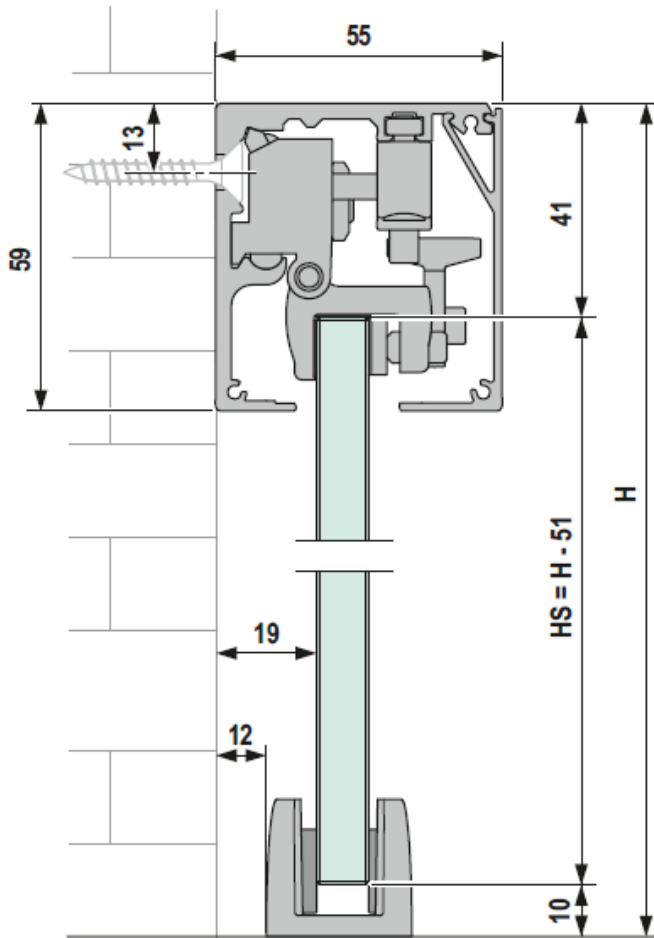


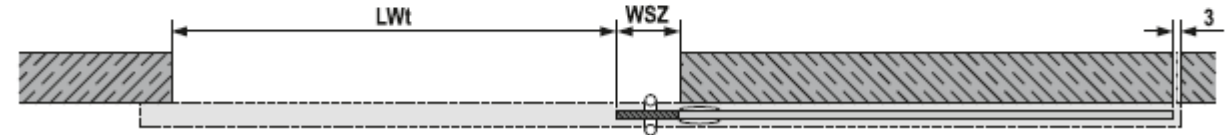
Einseitige Systeme ohne Festflügel



$WS = LW + 70$

$LS = 2WS - WSZ - 29$

$LWt = LW - WSZ$



Legende

BO = Glasbreite Oberlicht
H = Systemhöhe
HF = Glashöhe Festflügel
HS = Glashöhe Schiebeflügel
LH = Lichte Höhe
LS = Länge Laufschiene / Blende

LW = Lichte Weite (bauseits)
LWt = Lichte Weite (Türdurchgang)
WF = Glasbreite Festflügel
WFZ = Zusatzbreite Festflügel
WS = Glasbreite Schiebeflügel mit Griff
WSZ = Zusatzbreite Schiebeflügel für Griff