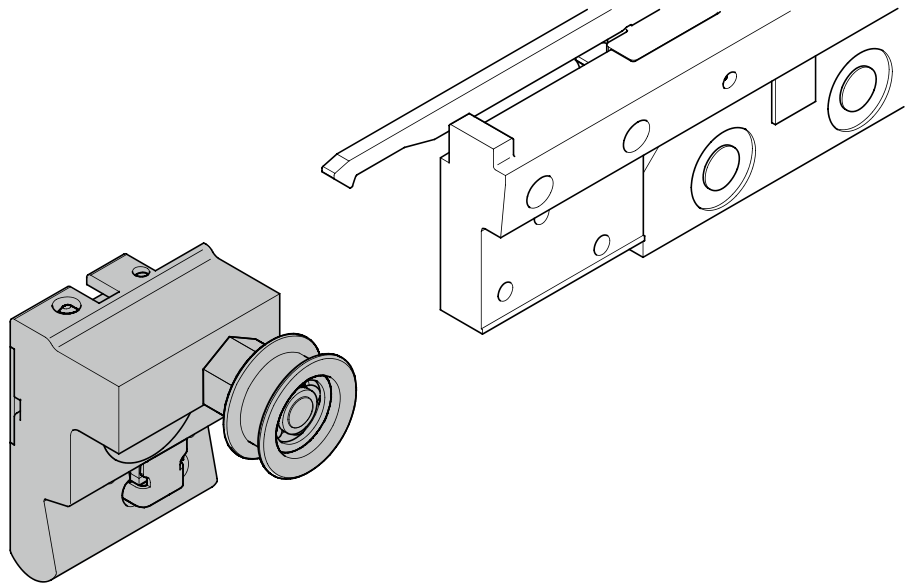


Elektronisches Schloss / Electronic lock / Serrure électronique Portavant 80 automatic



Montageanleitung / Installation instructions / Notice de montage

Elektronisches Schloss /
Electronic lock /
Serrure électronique

9f.0.1.

Wichtige Informationen / Important information / Instructions importantes

Bestimmungsgemäße Verwendung

Das elektronische Schloss ist dafür geeignet, eine Glasschiebetür im geschlossenen Zustand gegen unbefugtes bzw. unbeabsichtigtes Öffnen zu sichern. Das elektronische Schloss ist jedoch keine wirksame Einbruchsicherung. Das hier beschriebene elektronische Schloss ist ausschließlich für den Einbau in Glasschiebetüren Portavant 80 automatic vorgesehen. Das Schloss ist nicht für die Verwendung im Freien oder in Nassbereichen geeignet.



Bitte beachten:

- Türen mit dem Schiebetürbeschlag Portavant 80 automatic können erst ab Softwareversion 1.5.2 mit einem elektronischen Schloss nachgerüstet werden. Ermitteln der Softwareversion: siehe Handbuch Portavant 80 automatic.
- In dem Raum, der verschlossen wird, muss es einen fest verdrahteten EXIT-Schalter geben, mit dem das Schloss jederzeit dauerhaft zur Flucht vor Gefahren geöffnet werden kann.
- Falls hilfsbedürftige Personen den verschließbaren Raum benutzen sollen, müssen Sie sicherstellen, dass diese sich nicht versehentlich einschließen können. Montieren Sie grundsätzlich einen Nothammer in dem verschließbaren Raum, damit in Gefahrensituationen stets eine Flucht möglich ist (z.B. auch bei Fehlfunktionen von Steuerungen bzw. der Schlossmechanik).
- Bei Stromausfall wird das Schloss bei normaler Funktion entriegelt. Die Tür kann manuell aufgeschoben werden.
- Die Bauteile im Lieferumfang ersetzen bei der Montage die entsprechenden Teile des Portavant 80 automatic.
- Der elektrische Anschluss darf nur von Fachpersonal durchgeführt werden.
- Verschmutzung kann dazu führen, dass das Schloss nicht mehr geöffnet werden kann.
- Fett und Öl ziehen Staub, Schmutz und Späne an. Schloss und Laufwagen nicht ölen oder fetten.



Siehe Montageanleitung Portavant 80 automatic.

Intended use

The electronic lock can be used to secure a closed glass sliding door against unauthorised or unintentional opening. However, the electronic lock does not offer effective burglary protection. The electronic lock described here is intended only for installation in Portavant 80 automatic glass sliding doors. The lock is not suitable for use outdoors or in wet areas.



Please note:

- Doors with the Portavant 80 automatic sliding door fitting can only be retrofitted with an electronic lock from software version 1.5.2. To determine the software version: see the Portavant 80 automatic manual.
- In the room to be locked, there must be a hardwired EXIT switch that can be used to open the lock at any time in order to escape in the event of danger.
- If vulnerable people are going to use the lockable room, it's important to ensure that they cannot lock themselves in inadvertently. Always install an emergency hammer in the lockable room to enable people to escape in the event of danger (e.g. also if there is a malfunction of the control system and/or lock mechanism).
- In the event of a power cut, the lock is unlocked automatically, provided that all is functioning in the normal way. The door can then be pushed open manually.
- During installation, the electronic lock components supplied replace the corresponding parts of the Portavant 80 automatic.
- The electrical connection may only be made by qualified personnel.
- Dirt can prevent the lock from opening.
- Grease and oil attract dust, dirt and other particles. Do not oil or grease the lock and roller assembly.



See the Portavant 80 automatic installation instructions.

Utilisation conforme à la destination du produit

La serrure électronique convient pour protéger les portes vitrées coulissantes contre une ouverture non autorisée ou intempestive lorsqu'elles sont en position fermée. Elle ne protège pas efficacement contre les effractions. La serrure électronique décrite ici est exclusivement destinée à être installée dans des portes coulissantes munies de la ferrure Portavant 80 automatic. Ne pas l'utiliser en plein air et dans des salles d'eau.



À noter :

- Les portes munies de la ferrure pour portes coulissantes Portavant 80 automatic ne peuvent être équipées d'une serrure électronique qu'à partir de la version logicielle 1.5.2. Pour connaître la version logicielle de la ferrure, consulter le manuel Portavant 80 automatic.
- L'espace verrouillable doit être muni d'un interrupteur EXIT raccordé de manière fixe et permettant à tout moment de déverrouiller durablement la serrure pour fuir le danger.
- Si l'espace verrouillable doit être utilisé par des personnes ayant besoin d'aide, assurez-vous qu'elles ne puissent en aucun cas s'enfermer par inadvertance. Afin de pouvoir fuir en cas de danger (p. ex. dysfonctionnement des commandes ou du mécanisme de la serrure), il convient d'installer un marteau de secours dans l'espace verrouillable.
- En cas de panne de courant et à condition que la serrure fonctionne normalement, le déverrouillage de la serrure se fait automatiquement et la porte peut être poussée manuellement.
- Lors du montage, les composants fournis remplacent les pièces correspondantes de la ferrure Portavant 80 automatic.
- Le branchement électrique doit être réservé à une personne qualifiée.
- La présence de saletés peut empêcher l'ouverture de la serrure.
- Les huiles et graisses attirent poussières, salissures et particules. Ne pas huiler ni graisser la serrure et le chariot.

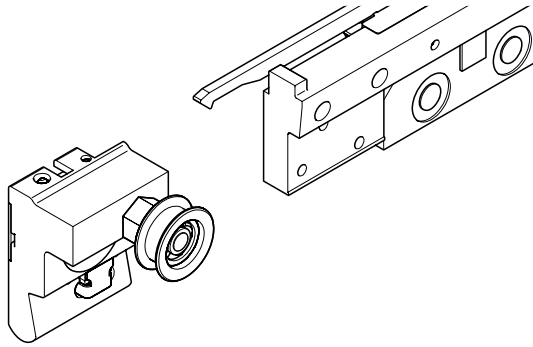


Consulter la notice de montage de la ferrure Portavant 80 automatic.

Wichtige Informationen / Important information / Instructions importantes

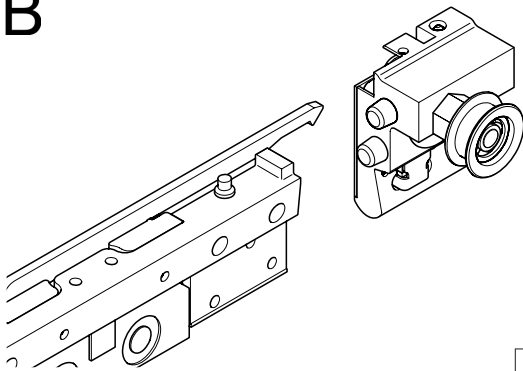
Lieferumfang / Scope of delivery / Contenu de la livraison

A



715.EV185.1708

B

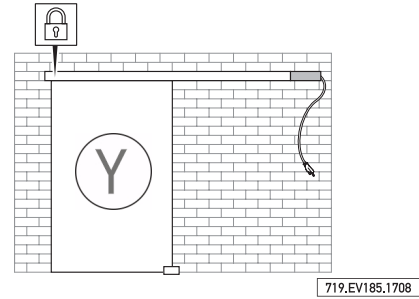


716.EV185.1708



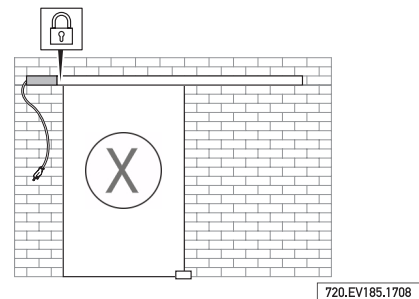
Portavant 80 automatic

Schloss links / Lock on the left / Serrure à gauche



719.EV185.1708

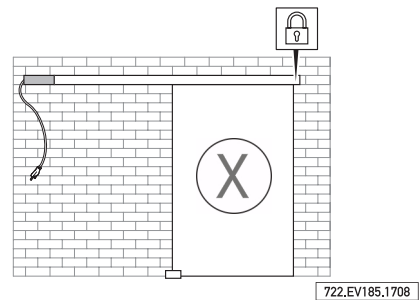
A



720.EV185.1708

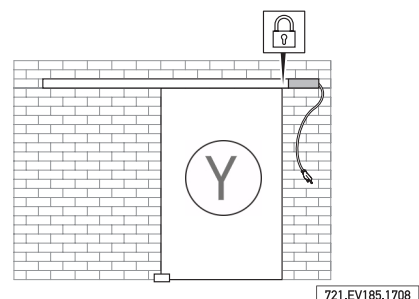
A

Schloss rechts / Lock on the right / Serrure à droite



722.EV185.1708

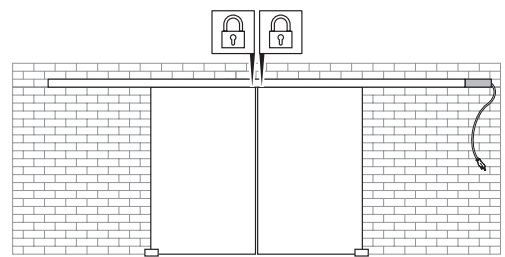
B



721.EV185.1708

B

Schlösser mittig / Locks in the middle / Serrures au centre

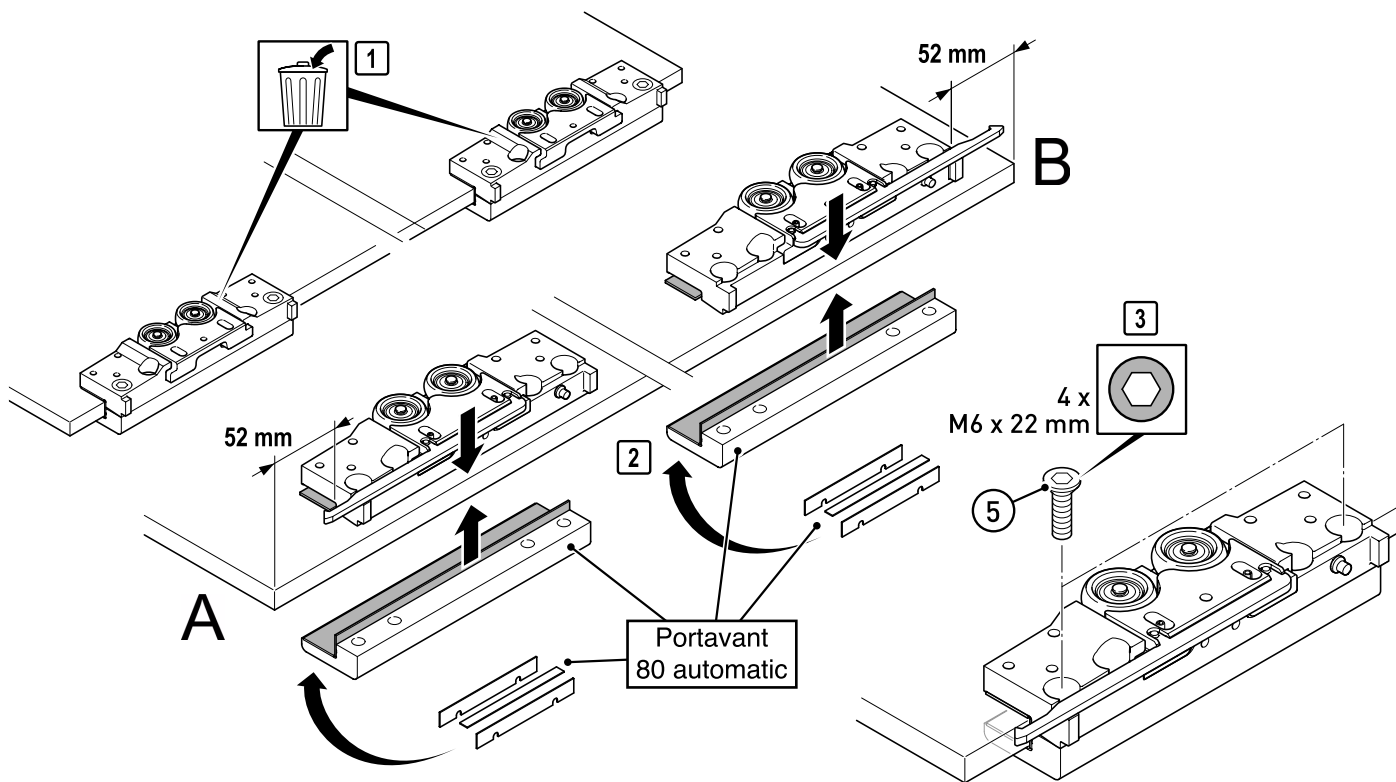


723.EV185.1708

**A
B**

Wichtige Informationen / Important information / Instructions importantes

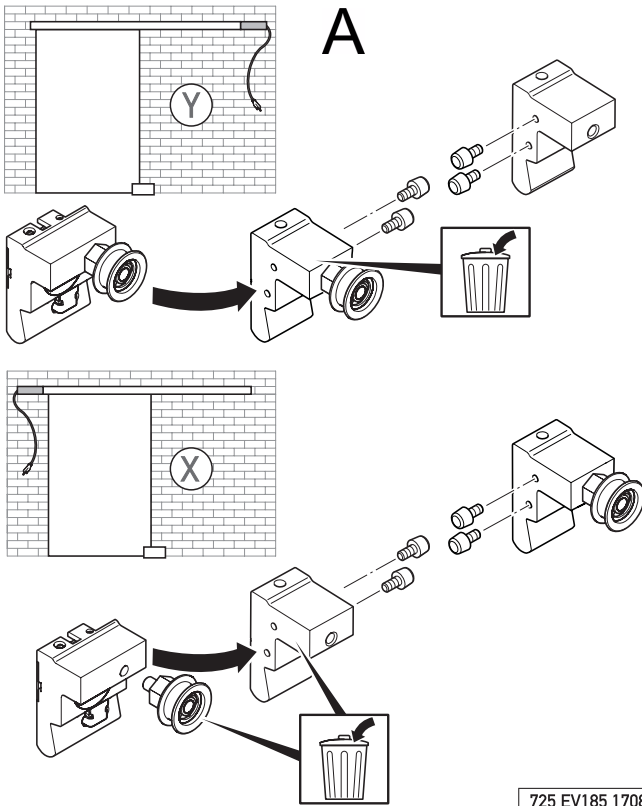
Montage der Laufwagen / Assembly of roller assemblies / Montage des chariots



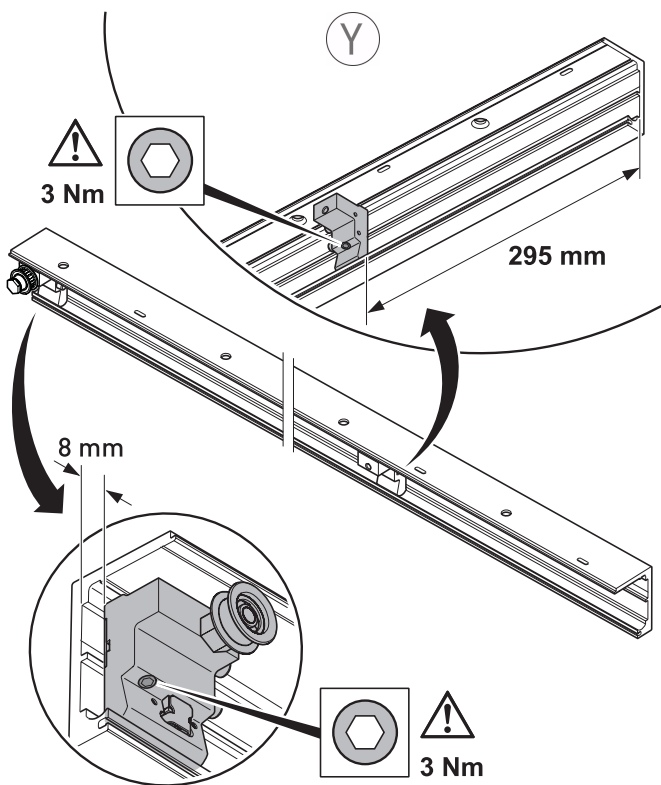
724.EV185.1708

Anschläge montieren / Installing the end-stops / Montage des butées

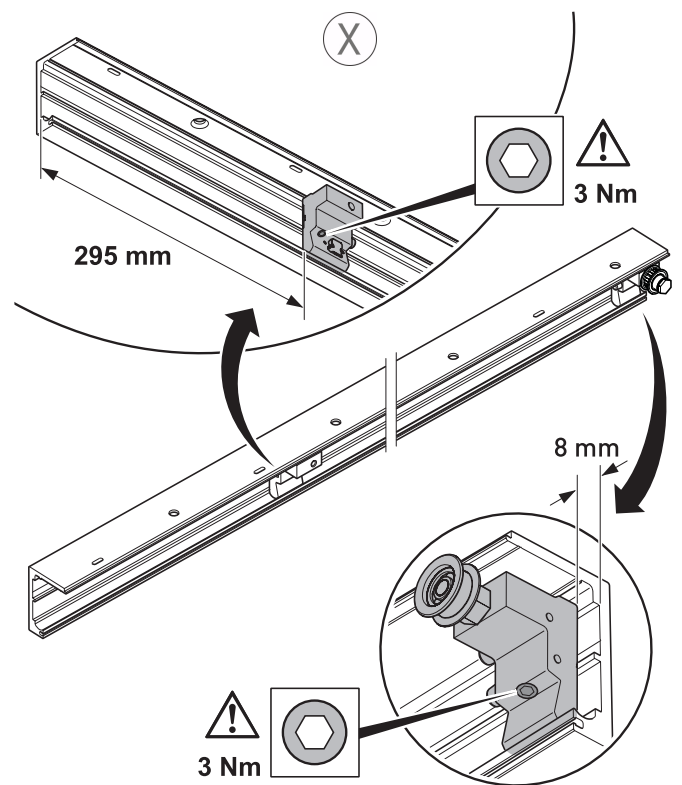
Schloss links / Lock on the left / Serrure à gauche



725.EV185.1708



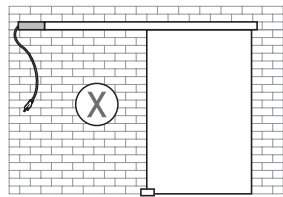
734.EV185.1708



731.EV185.1708

Anschläge montieren / Installing the end-stops / Montage des butées

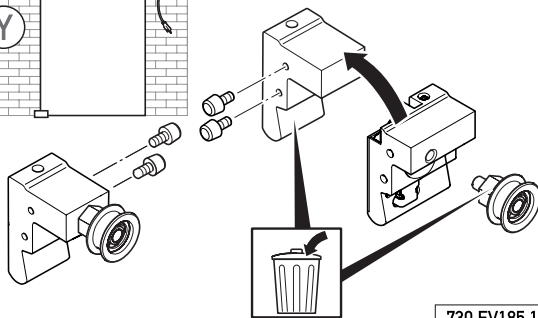
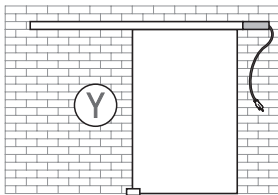
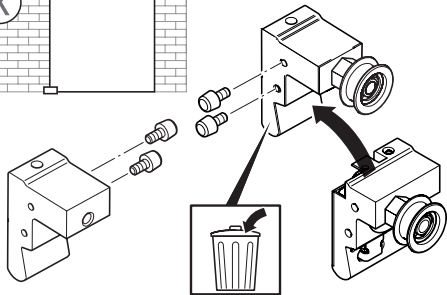
Schloss rechts / Lock on the right / Serrure à droite



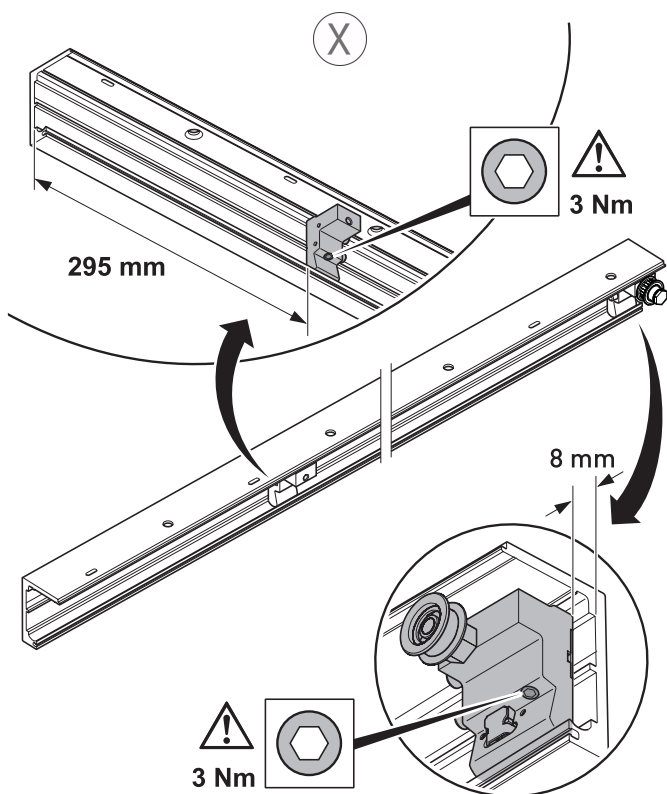
B



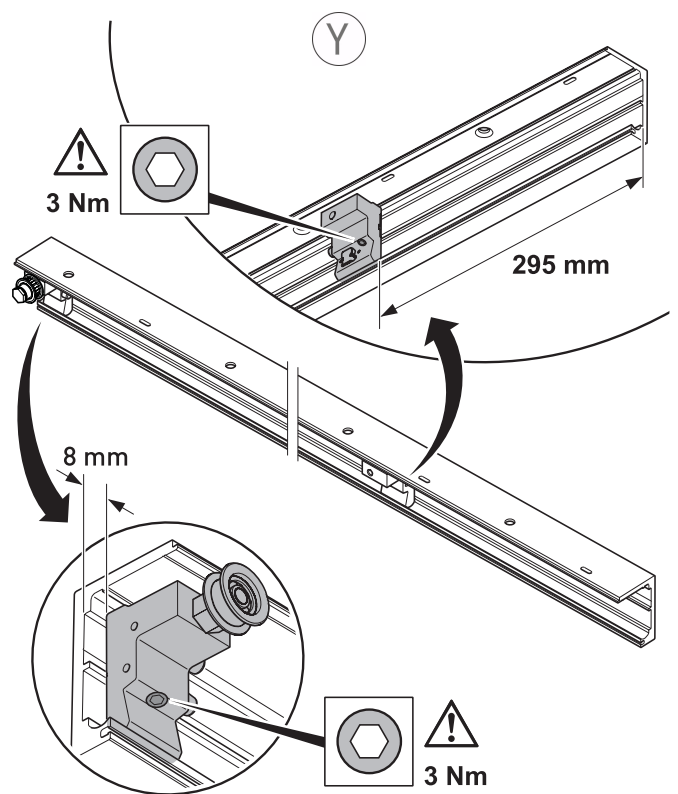
Portavant 80 automatic



730.EV185.1708



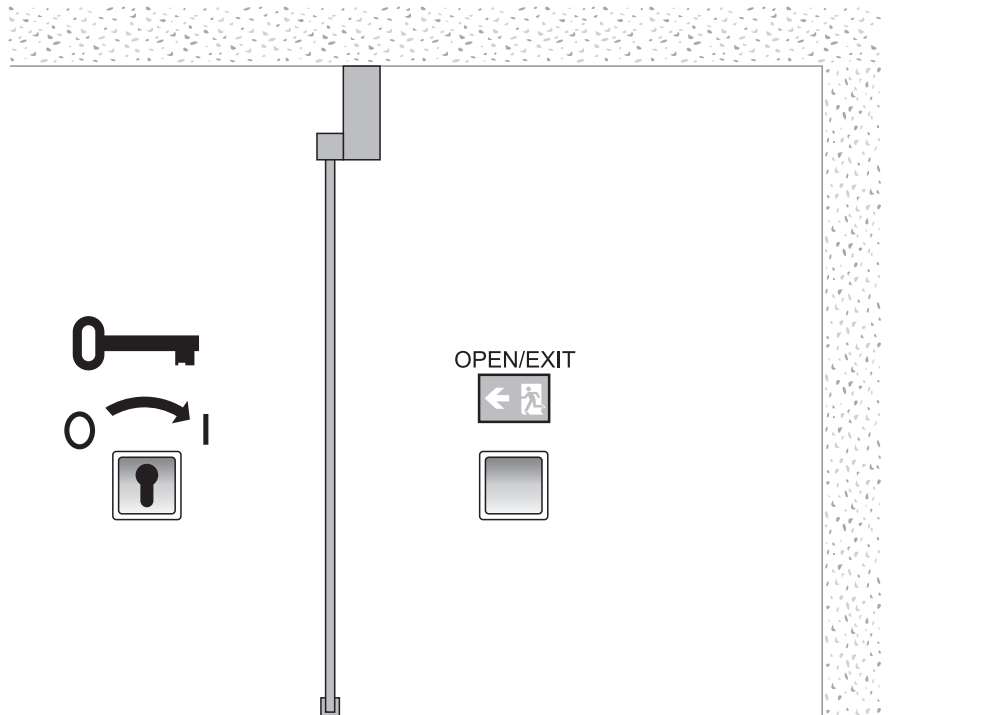
726.EV185.1708



727.EV185.1708

Schaltungen / Wiring / Circuits

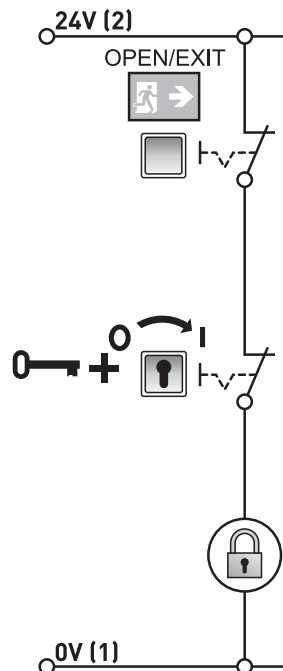
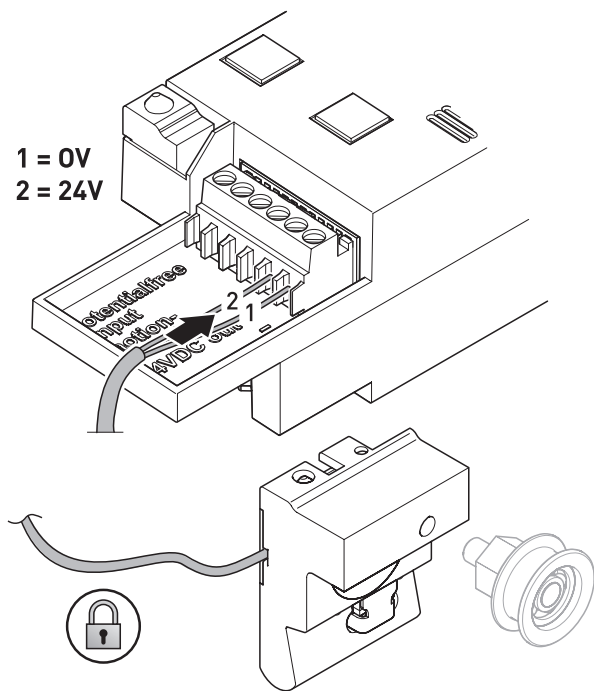
Platzieren der Schalter: Schaltung 1 / Positioning the switches: wiring 1 / Positionnement des interrupteurs : circuit 1



729.EV185.1708

Schaltungen / Wiring / Circuits

Schaltung 1: Aufschließen ohne automatisches Auffahren / Wiring 1: unlocking without automatic opening / Circuit 1 :
déverrouillage sans ouverture automatique des portes

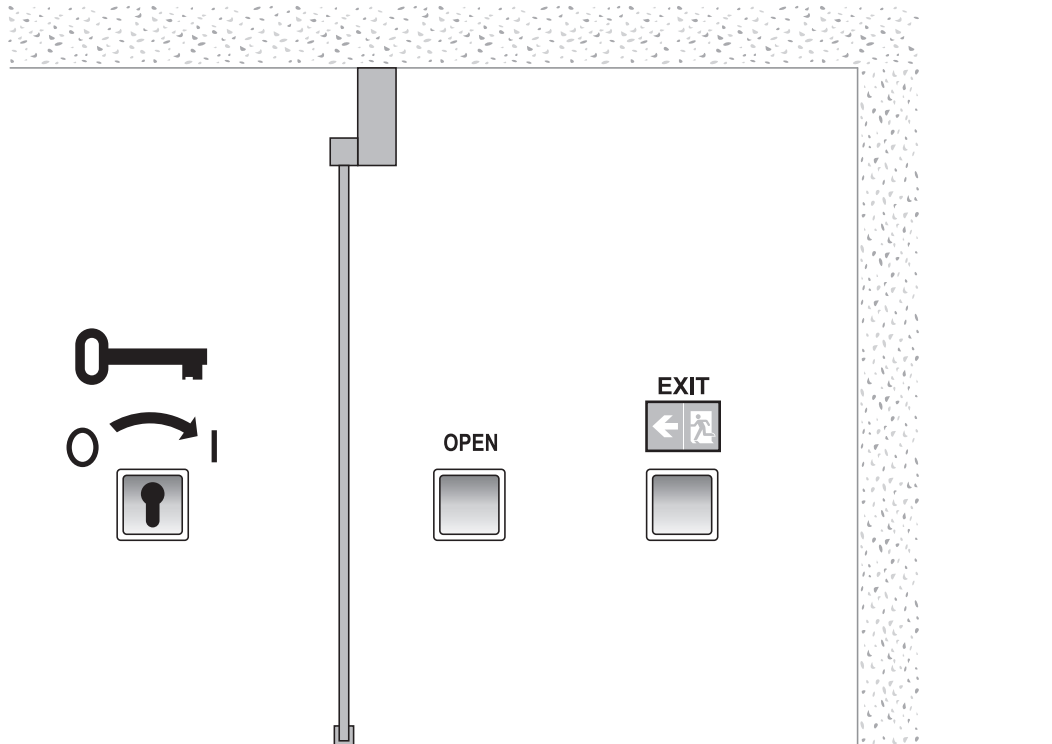


728.EV185.1708

- Schaltung 1 (elektronisches Schloss ohne automatisches Auffahren beim Aufschließen):
keine besondere Einstellung notwendig
- Wiring 1 (electronic lock without automatic opening when unlocking):
no special adjustment necessary
- Circuit 1 (serrure électronique sans ouverture automatique des portes lors du déverrouillage) :
aucun réglage particulier requis

Schaltungen / Wiring / Circuits

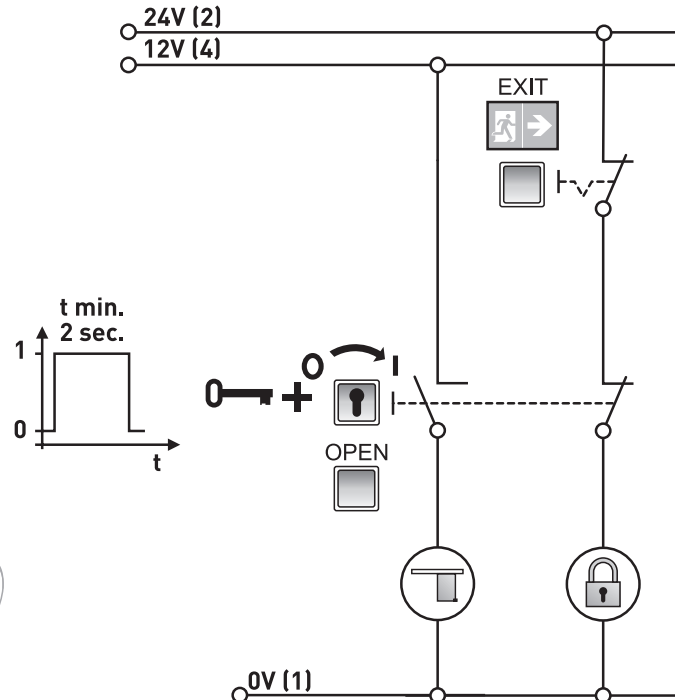
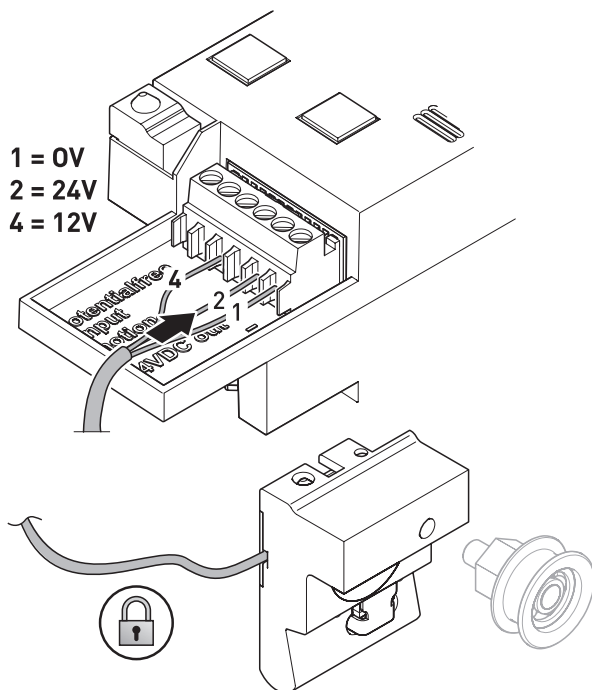
Platzieren der Schalter: Schaltung 2 / Positioning the switches: wiring 2 / Positionnement des interrupteurs : circuit 2



735.EV185.1708

Schaltungen / Wiring / Circuits

Schaltung 2: Aufschließen mit automatischem Auffahren / Wiring 2: unlocking with automatic opening / Circuit 2 :
déverrouillage avec ouverture automatique des portes



732.EV185.1708

- Schaltung 2 (elektronisches Schloss mit automatischem Auffahren beim Aufschließen):
Menüpunkt elektronisches Schloss „ja“; Menüpunkt Bewegungsmelder „AN“
- Wiring 2 (electronic lock with automatic opening when unlocking):
Menu item electronic lock “yes”; menu item motion sensor “ON”
- Circuit 2 (serrure électronique avec ouverture automatique des portes lors du déverrouillage) :
Point de menu de la serrure électronique « oui »; point de menu détecteur de mouvement « MARCHÉ »

Inbetriebnahme / Starting up / Mise en service

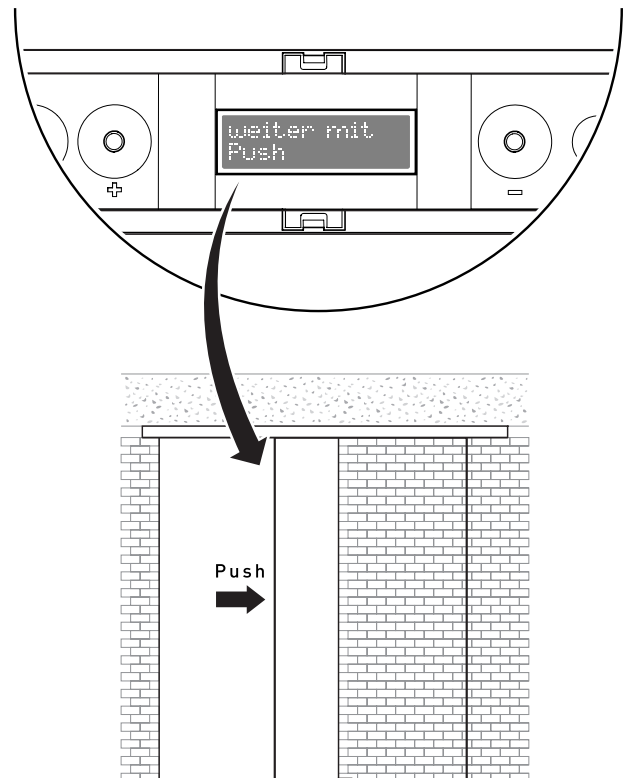


Portavant 80 automatic

- i Gefahr des Einschließens:**
Eine ordentliche Funktionsprüfung ist zwingend erforderlich.
Vor der Funktionsprüfung von Tür und Schloss muss der EXIT-Schalter montiert und funktionsfähig sein.

- i Danger of getting locked in:**
A proper functional test is essential.
Before conducting the functional test of the door and lock, the EXIT switch must be installed and functional.

- i Danger d'enfermement :**
Il est impératif de procéder à un test fonctionnel minutieux.
Avant de tester le fonctionnement de la porte et de la serrure, installer l'interrupteur EXIT et vérifier qu'il est en état de fonctionner.



394.EV175.1211

Inbetriebnahme

- EXIT-Schalter betätigen, um das elektronische Schloss zu öffnen (das Schloss ist unbestromt).
- Lernfahrt starten (Antrieb Portavant 80 automatic bestromen), wenn die Tür in Mittelstellung ist.
- Ende der Lernfahrt abwarten.
- Grundeinstellungen vornehmen, siehe Handbuch Portavant 80 automatic.

Starting up

- Activate the EXIT switch to open the electronic lock (the lock is de-energised).
- Start the teach-in cycle (energise the Portavant 80 automatic drive unit) when the door is in the central position.
- Wait for teach-in cycle to complete.
- Adjust the basic settings as outlined in the Portavant 80 automatic manual.

Mise en service

- Actionner l'interrupteur EXIT pour ouvrir la serrure électronique (serrure hors tension).
- Lancer la course d'apprentissage (mettre sous tension l'entraînement de la ferrure Portavant 80 automatic). La porte doit être en position centrale.
- Attendre que la course d'apprentissage se termine.
- Procéder aux réglages de base (cf. manuel de la ferrure Portavant 80 automatic).



Vitris is a trademark of Gebr. Willach GmbH

Gebr. Willach GmbH
Stein 2
53809 Ruppichteroth
Germany

Tel.: +49 (0)2295 92 08 421/422
Fax: +49 (0)2295 92 08 429
vitris@willach.com
www.willach.com

Kataloge und Zeichnungen bleiben unser Eigentum. Nachahmung, Vervielfältigung und Weitergabe sind urheberrechtlich untersagt und werden zivilrechtlich sowie strafrechtlich verfolgt. Angaben in Katalogen, Zeichnungen sowie in Montageanleitungen sind lediglich Produktbeschreibungen und stellen weder Beschaffenheitszusicherungen noch Garantieerklärungen dar.
Technische Änderungen vorbehalten.

Catalogues and drawings remain our property. Copying, duplication and transfer are prohibited under copyright and will be prosecuted under civil and criminal law. Information in catalogues and drawings as well as in installation instructions is merely product description and represents neither quality assurances nor statements of guarantee.
Subject to technical modification.

Nous restons propriétaires des catalogues et dessins. Leur copie, reproduction ou transmission est strictement interdite par la législation en vigueur en matière de droits d'auteur et fera l'objet de poursuites, tant civiles que pénales. Les informations contenues dans les catalogues, dessins et notices de montage sont fournies à titre descriptif uniquement et ne constituent ni une promesse de caractéristiques, ni une déclaration de garantie.
Sous réserve de modifications techniques.